

## Guide d'installation d'un filtre ADSL LEA



## Filtres maîtres et distribués ADSL



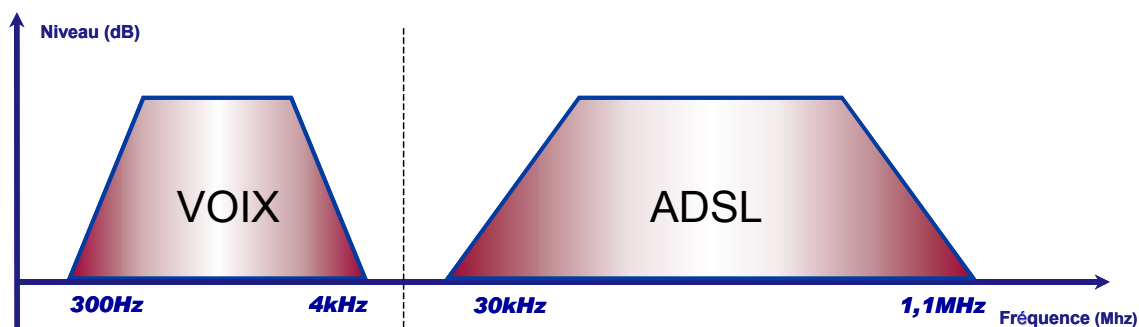
# Guide d'installation d'un filtre ADSL LEA

## Qu'est-ce que l'ADSL ?

ADSL signifie Asymmetric Digital Subscriber Line (Ligne d'Abonné Numérique Asymétrique)

L'ADSL fait partie de la famille des technologies xDSL qui permet de réutiliser les lignes téléphoniques analogiques classiques (existantes) pour transmettre des données dont les débits peuvent atteindre jusqu'à plusieurs Mbit/s en émission (du serveur vers l'internaute) et quelques centaines de Kbit/s en réception (de l'internaute vers le serveur).

La transmission des données se fait dans des bandes de fréquences disjointes de la bande utilisée pour les services téléphoniques (voix) : l'installation d'un filtre ADSL à chaque extrémité de la ligne téléphonique permet de séparer les fréquences "vocales" des fréquences "supravocales" pour les données haut-débit. On peut ainsi équipé surfer sur Internet à grande vitesse tout en ayant l'usage de son téléphone



La technologie ADSL est disponible pour les lignes de téléphone éligibles à l'ADSL, c'est à dire celles pour lesquelles un équipement DSLAM a été installé dans le central de l'opérateur qui distribue votre quartier.

Les avantages de l'ADSL sont multiples :

- une connexion haut débit jusqu'à 20 à 40 fois plus rapide qu'une connexion Internet classique,
- une ligne téléphonique toujours disponible : vous pouvez téléphoner, recevoir des appels, tout en restant connecté à Internet,
- une connexion permanente : votre ordinateur reste connecté à Internet aussi longtemps que vous le souhaitez,
- des volumes d'envoi et de réception de données illimités.

Technologie	Signification	Mode de transmission	Débit max descendant	Débit max remontant	Limite de distance à débit maximum
ADSL	Asymmetric DSL	asymétrique (DMT)	8 Mbits/s	640 kbits/s	2700 m

# Guide d'installation d'un filtre ADSL LEA

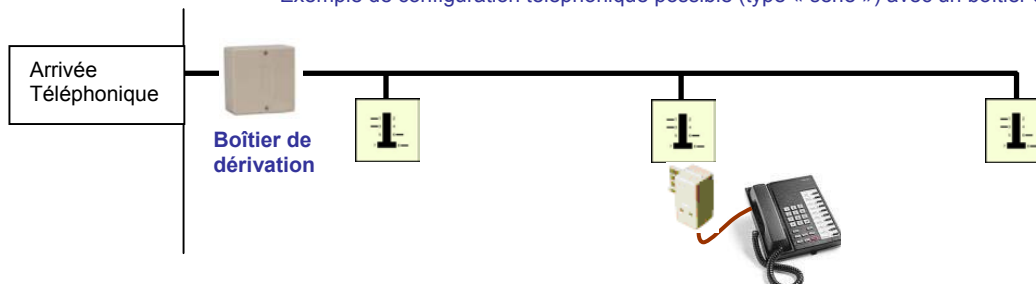
## Votre installation avant l'ADSL

- ▶ Une configuration classique chez l'abonné offre en moyenne 2 à 3 prises téléphoniques murales reliées vers un point d'entrée commun gérant l'arrivée de la ligne téléphonique de l'opérateur : c'est le point de terminaison de ligne qui est destiné à séparer la ligne (boucle locale) du câblage interne de l'abonné. Ce point est généralement matérialisé par :
  - un Dispositif de Terminaison Intérieur (« DTI »), obligatoire pour toute nouvelle construction depuis la dernière révision de la norme NF C15-100 (12/2002)
  - un boîtier de dérivation 12 plots avec réglette.
  - la première prise téléphonique de l'installation

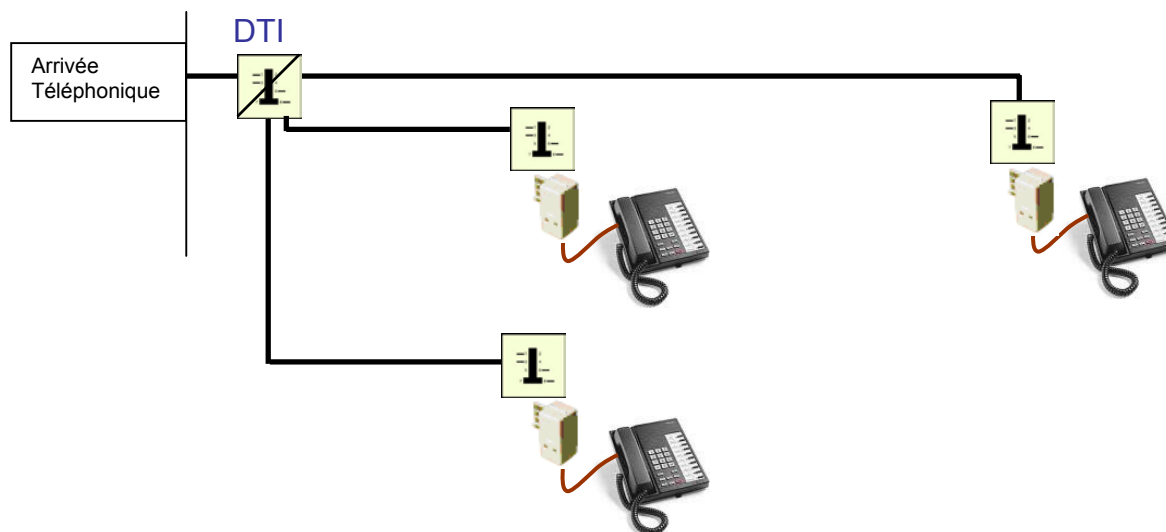
Deux types de configuration peuvent apparaître ensuite dans un réseau téléphonique :

- en étoile : les prises sont reliés par différents câbles téléphoniques vers un même point central (DTI ou boîtier de dérivation)
- en série : les prises sont distribuées par un même câble téléphonique

- Exemple de configuration téléphonique possible (type « série ») avec un boîtier de dérivation

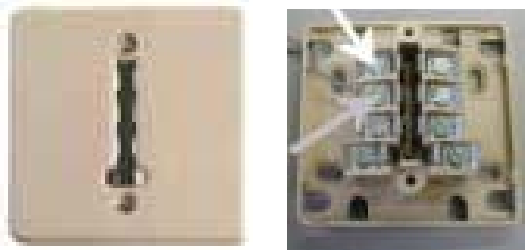


- Exemple de configuration téléphonique possible (type « étoile ») avec un DTI



# Guide d'installation d'un filtre ADSL LEA

## Normalisation des prises téléphoniques



- Le câblage des prises téléphoniques comporte 8 fils soit 4 paires bien qu'une seule paire soit utilisée la plupart du temps. Il s'agit de la paire de fils reliés aux bornes 1 et 3 de la prise qui sert généralement pour transporter la voix. Il est cependant recommandé de câbler la totalité des fils.

**Conseil :** La norme n'étant pas toujours respectée, il faut donc bien repérer les couleurs des fils sur une feuille de papier lors du démontage d'une prise facilitant ainsi le remontage.

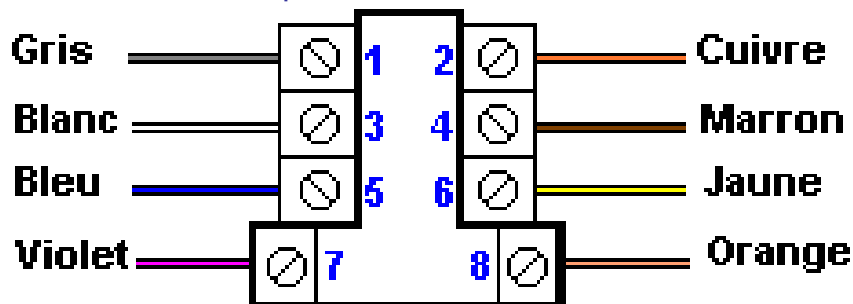
**Bon à savoir :** Les prises ne sont pas polarisées, il n'y a donc aucun risque en cas de mauvais d'inversion de deux fils d'un même paire

Tableaux de correspondance entre les paires des câbles de l'installation terminale, le boîtier de dérivation 12 plots avec réglette et les prises téléphoniques

Câble à 4 paires		Câble 278-4-6	Câble 298-4-5	Plots Réglette & prise en T
Paire 1	Fil a	Gris	Gris	1
	Fil b	Blanc	Blanc	3
Paire 2	Fil a	Incolore	Rose/Cuivre	2
	Fil b	Bleu	Bleu	5
Paire 3	Fil a	Orange	Orange	8
	Fil b	Jaune	Jaune	6
Paire 4	Fil a	Violet	Violet	7
	Fil b	Marron	Marron	4

Câble à 2 paires		Câble 278-2-6	Câble 298-2-5	Plots Réglette & prise en T
Paire 1	Fil a	Gris	Gris	1
	Fil b	Blanc	Blanc	3
Paire 2	Fil a	Incolore	Violet	8
	Fil b	Bleu	Marron	6

Exemple avec un câble 298-4-5



### ► Dédouleur L1/L2

L'utilisation d'un dédoubleur L1/L2 peut être utile dans le cas où l'on souhaite utiliser une paire de fils additionnels pour faire transiter l'ADSL au travers du réseau téléphonique. Pour cela, la paire (6-8) sera généralement utilisée et il faut alors pouvoir récupérer le signal ADSL sur la prise téléphonique. Le dédoubleur permet cela en raccordant la paire (1-3) sur les plots (1-3) de la prise de gauche et en raccordant la paire (6-8) sur les plots (1-3) de la prise de droite. Le téléphone sera donc connecté sur la prise de gauche et le modem ADSL sur la prise de droite.

NB : Ce produit n'est pas commercialisé par LEA mais est généralement disponible en grandes surfaces au rayon Télécoms.

# Guide d'installation d'un filtre ADSL LEA

## Boîtier de dérivation 12p avec réglette



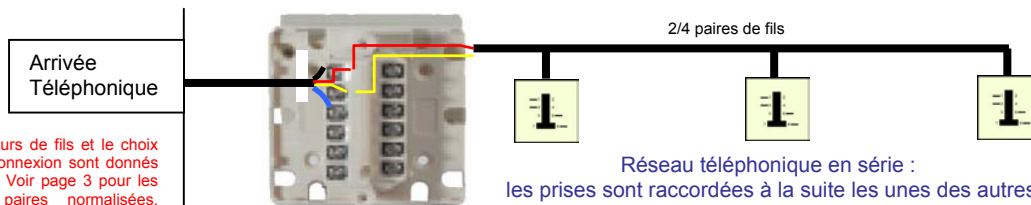
Exemple de boîtier



- ▶ Dans la plupart des installations existantes, le dispositif DTI n'est pas installé et l'on trouve donc fréquemment un boîtier de dérivation 12 plots avec réglette déjà connecté. L'entrée de la ligne téléphonique est directement raccordée à ce boîtier et le réseau téléphonique interne également. La distribution de ce réseau téléphonique peut être de type étoile ou série. Dans les deux cas, il faut installer le filtre maître ADSL en amont de tout accès téléphonique et d'une alarme

L'utilisation du boîtier peut vous permettre de faciliter l'installation du filtre maître et ainsi que la gestion de la distribution des prises téléphoniques. Vous pourrez par exemple choisir de dédier une prise téléphonique à l'accès ADSL en raccorder celle-ci à la sortie ADSL du filtre via la réglette qui présente douze plots complètement indépendants les uns des autres

- Exemple de raccordement du réseau téléphonique sur un boîtier de dérivation



NB : Les couleurs de fils et le choix des plots de connexion sont donnés à titre indicatif. Voir page 3 pour les couleurs et paires normalisées. Seule la paire téléphonique utilisée est représentée sur les schémas

## Dispositif de Terminaison Intérieure



Exemple de boîtier

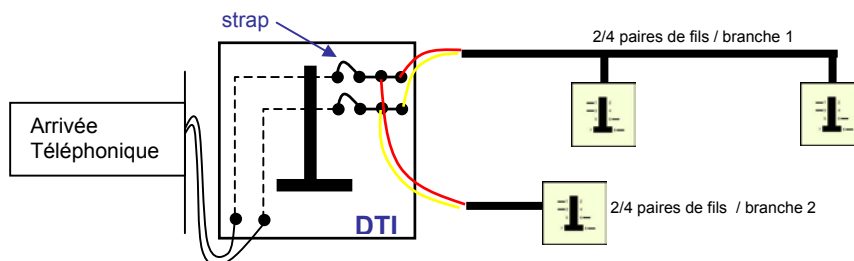
- ▶ L'intérêt technique du DTI réside dans le fait qu'il permet en cas de dérangement de tester si le défaut provient de la ligne ou de l'installation terminale du client (ITC). En effet dans ce cas, l'abonné contacte son fournisseur du service, qui va lui demander de connecter son équipement de client directement sur le DTI. Le DTI se comporte comme un point test à la frontière entre la ligne et l'ITC.

Si l'essai indique un fonctionnement correct, c'est l'ITC qui est en cause et le fournisseur du service va conseiller au client de contacter un installateur pour faire réviser son ITC dont il est responsable.

Si l'essai indique un mauvais fonctionnement, c'est la ligne qui est défaillante et l'opérateur devra résoudre le problème.

**NB : Aucun équipement ne doit rester connecté sur le DTI en fonctionnement normal sinon le réseau téléphonique en aval du DTI est déconnecté de la ligne.**

- Exemple de raccordement du réseau téléphonique sur un DTI



NB : Les couleurs de fils et le choix des plots de connexion sont donnés à titre indicatif. Voir page 3 pour les couleurs et paires normalisées. Seule la paire téléphonique utilisée est représentée sur les schémas

# Guide d'installation d'un filtre ADSL LEA

## Filtre distribué PMF270P01-FR

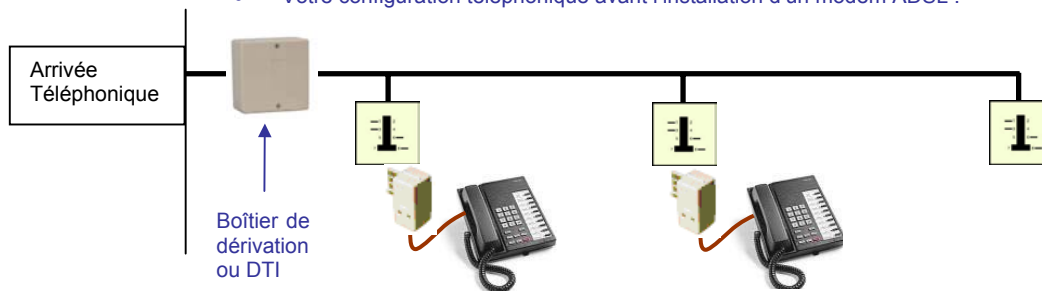


- L'utilisation d'un filtre distribué ADSL est recommandée dans le cas d'une configuration avec un réseau téléphonique comportant au plus 3 téléphones et en absence d'alarme raccordée sur la ligne téléphonique. L'avantage du filtre distribué ADSL est qu'il vous permet une installation directe sans avoir à intervenir sur le réseau téléphonique comme dans le cas d'un filtre maître.

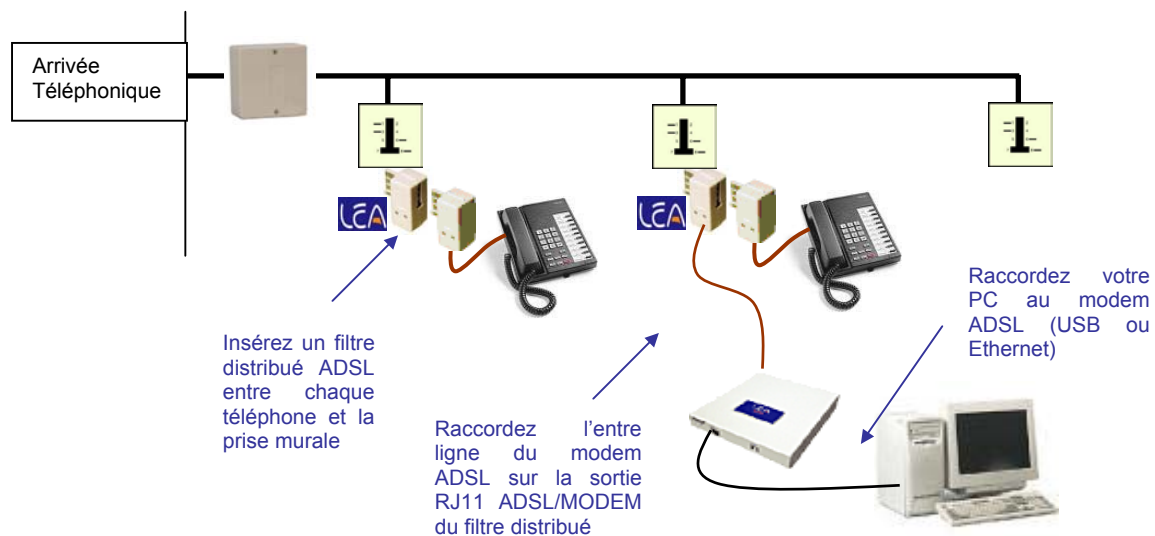
Ce guide vous décrit les opérations à mettre en œuvre pour installer correctement un (ou plusieurs, dans un maximum de 3) filtre distribué LEA PMF270P01-FR qui vous permet de raccorder à la fois un téléphone et un modem ADSL sur la même prise téléphonique

**NB : on parle de filtre ADSL dans le langage courant mais l'appellation est quelque peu erronée : en effet, c'est la téléphonie (voix) qui est filtrée au travers du produit et le signal ADSL est directement redirigé depuis la prise téléphonique murale vers le connecteur RJ du filtre distribué (ou du filtre maître).**

- Votre configuration téléphonique avant l'installation d'un modem ADSL :



- Votre configuration téléphonique après l'installation d'un modem ADSL :



# Guide d'installation d'un filtre ADSL LEA

## Filtre maître PCE2B0P-20



► L'utilisation d'un filtre maître ADSL est recommandée dans le cas d'une configuration avec un réseau téléphonique comportant plus de 3 téléphones ou bien avec une alarme raccordé sur la ligne téléphonique.

Dans ces deux cas, le bon fonctionnement du réseau téléphonique en présence d'une liaison ADSL nécessite un filtrage renforcé permettant de conserver la qualité du service de téléphonie en présence simultanée des signaux ADSL qui transitent sur la ligne téléphonique.

Ce guide vous décrit les opérations à mettre en œuvre pour installer correctement un filtre maître LEA PCE2B0P-20 qui comporte un premier connecteur RJ11 « MODEM » pour le raccordement du modem ADSL, un second connecteur RJ11 « LINE » pour le raccordement de votre arrivée de ligne téléphonique et un troisième connecteur RJ11 « PHONE » pour le raccordement à votre réseau téléphonique interne. Les RJ11 LINE et PHONE sont également doublés d'un bornier permettant de réaliser ces mêmes raccordements

### Comment raccorder un filtre PCE2B0P-20 ?

1. Equipez-vous d'une pince à sertir pour connecteur RJ11 et de 2 connecteurs RJ11 4/4 mâles

2. A l'arrivée de votre ligne téléphonique dans le bâtiment en aval du DTI ou du boîtier de dérivation 12 plots avec réglette, coupez le câble et dénudez les 2 câbles à l'aide de la pince à sertir (partie auto-dénudante de la pince) de manière à faire apparaître les fils de couleurs sur chaque partie du câble.

3. Insérez chaque partie du câble dénudé (2 fils de la paire (1-3) qui sont normalement de couleurs grise et blanche) dans un connecteur RJ11 mâle et sertissez l'ensemble câble + connecteur avec la pince.

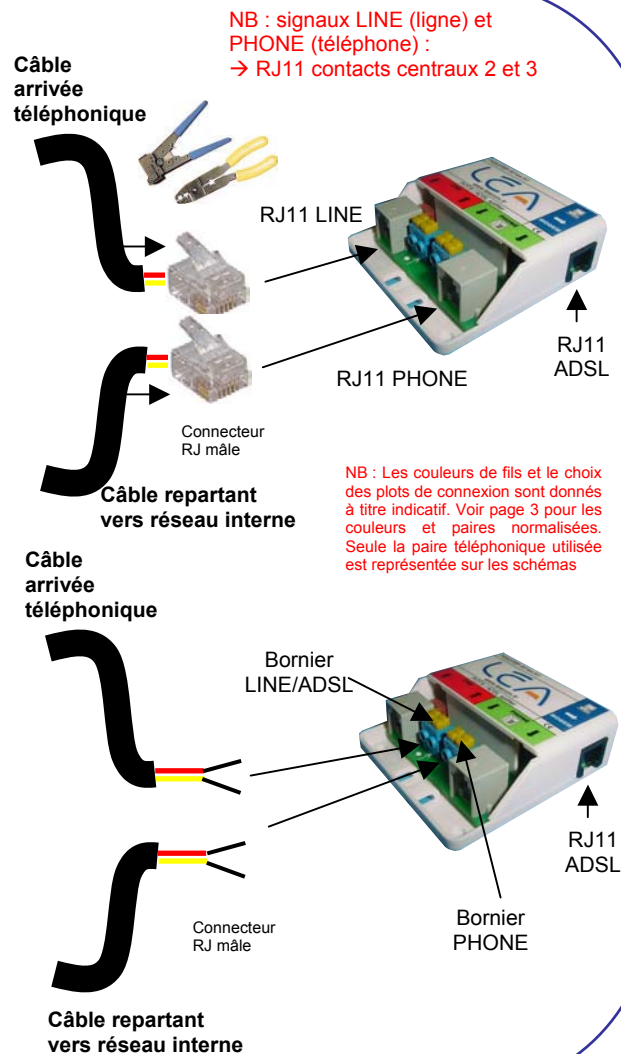
**Attention, raccordez-les sur les contacts 3 et 4 du RJ11 (2 contacts du milieu)**

4. Raccordez le câble correspondant à l'arrivée téléphonique sur le connecteur LINE du filtre maître et le câble correspondant au réseau interne sur le connecteur PHONE du filtre maître.

5. Installer votre boîtier sur une surface horizontale ou sur un mur verticalement à l'aide de 2 vis et chevilles (non fournies) qui viennent s'insérer dans les découpes du boîtier plastique au dos du filtre

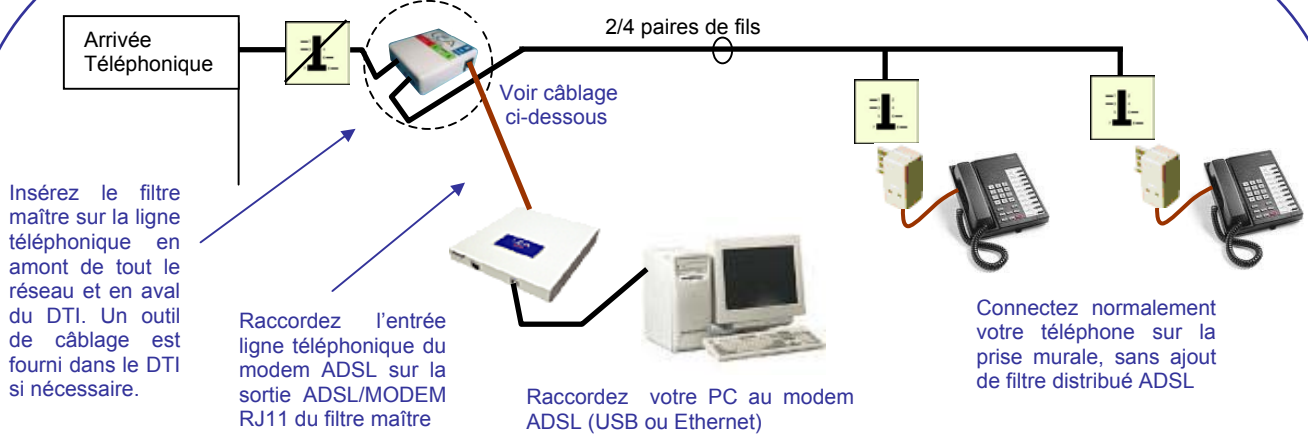
**NB : Une autre possibilité consiste à utiliser les borniers à l'intérieur du boîtier. Pour ouvrir le boîtier, appuyer sur l'avant du capot et soulever simultanément. Les borniers LINE et PHONE sont disponibles. Comme il y a une redirection directe du signal ADSL depuis le signal LINE, il est également possible d'utiliser le bornier LINE pour connecter le signal ADSL**

La page suivante vous présente les différentes configurations en cas de présence d'un DTI, d'un boîtier de dérivation et d'une alarme

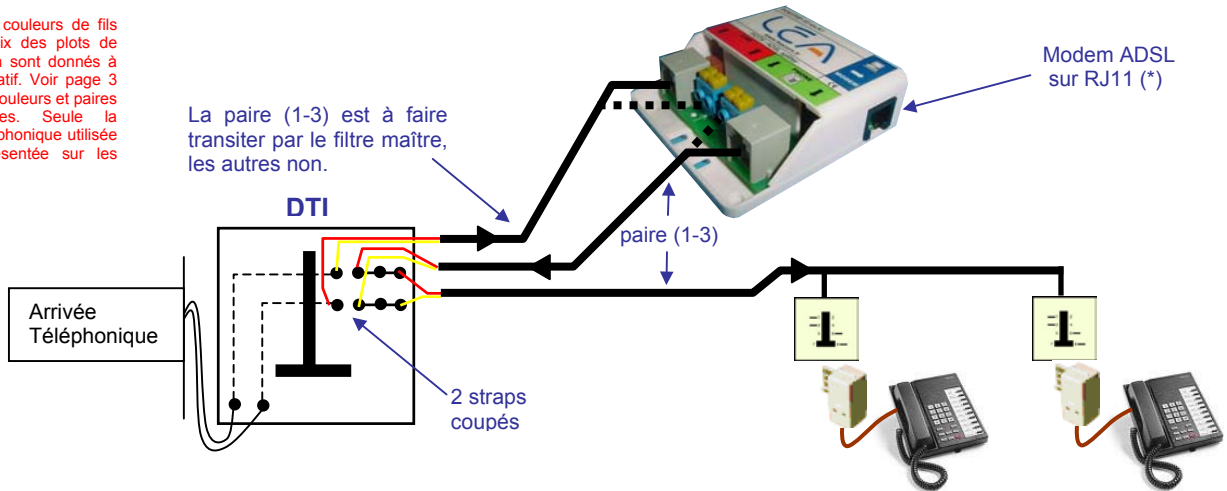


# Guide d'installation d'un filtre ADSL LEA

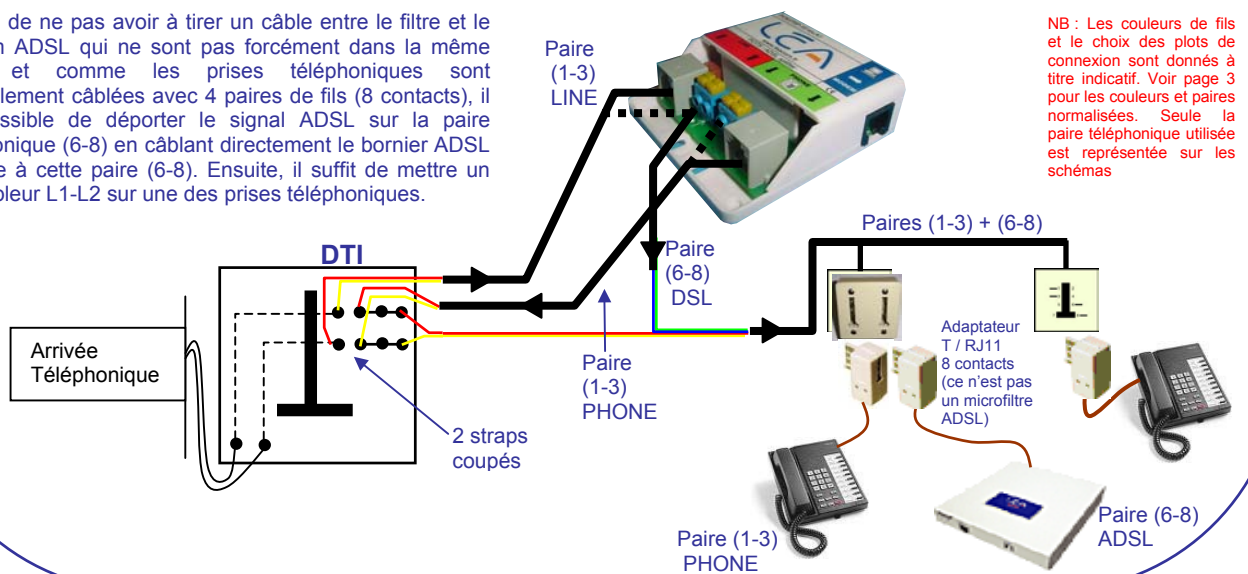
## • Votre configuration téléphonique après l'installation de l'ADSL avec DTI



NB : Les couleurs de fils et le choix des plots de connexion sont donnés à titre indicatif. Voir page 3 pour les couleurs et paires normalisées. Seule la paire téléphonique utilisée est représentée sur les schémas



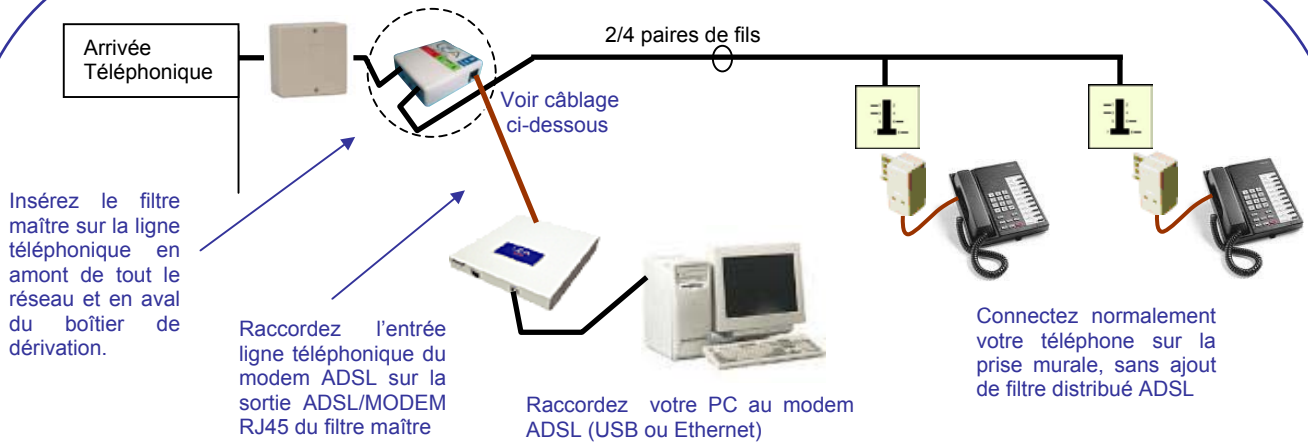
(\*) Afin de ne pas avoir à tirer un câble entre le filtre et le modem ADSL qui ne sont pas forcément dans la même pièce et comme les prises téléphoniques sont généralement câblées avec 4 paires de fils (8 contacts), il est possible de déporter le signal ADSL sur la paire téléphonique (6-8) en câblant directement le bornier ADSL du filtre à cette paire (6-8). Ensuite, il suffit de mettre un dédoubleur L1-L2 sur une des prises téléphoniques.



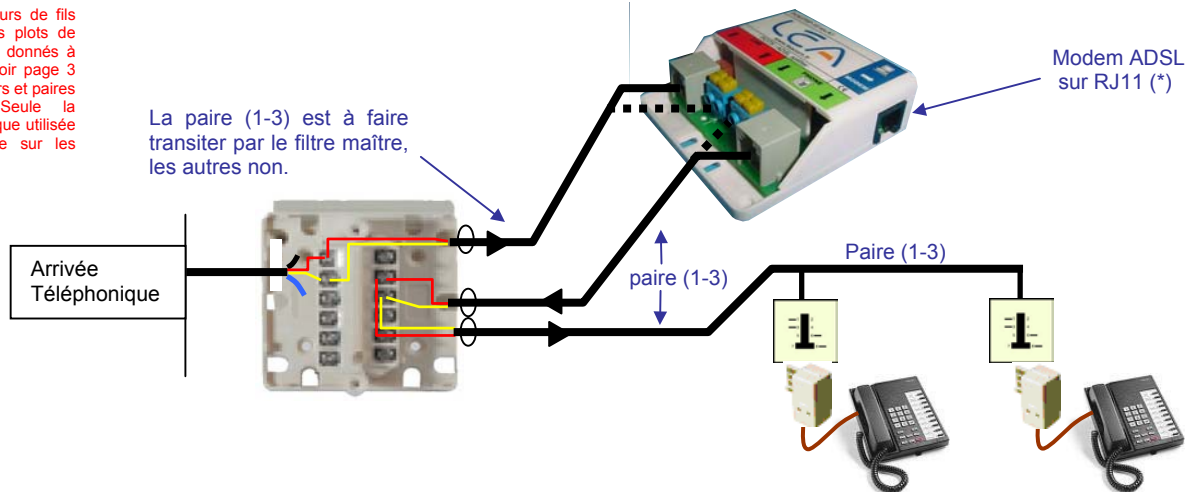


# Guide d'installation d'un filtre ADSL LEA

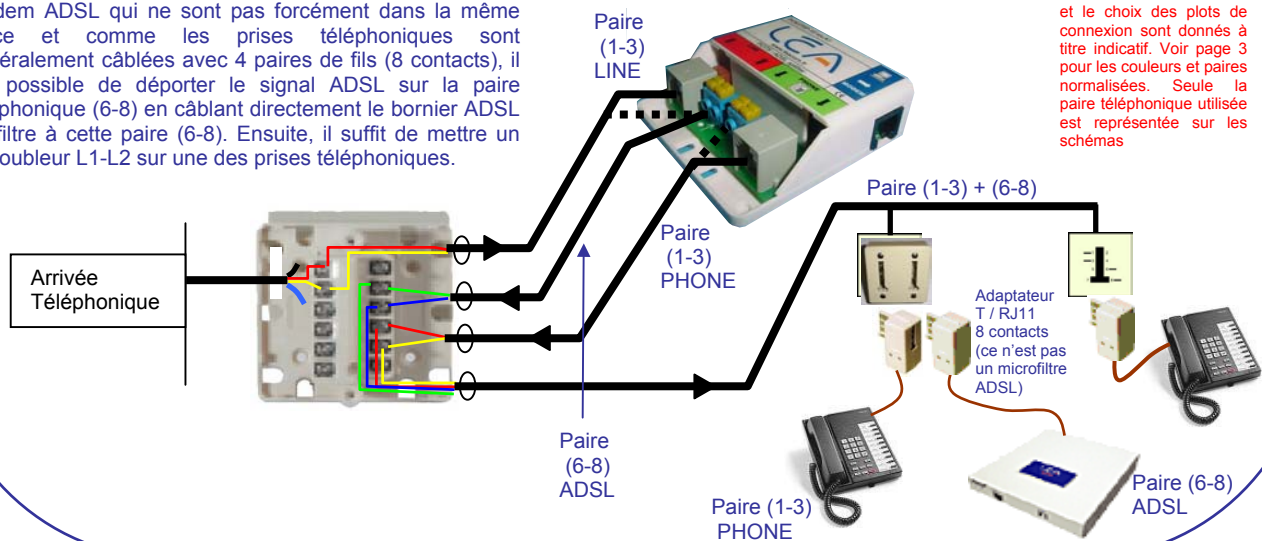
- Votre configuration téléphonique après l'installation de l'ADSL avec un boîtier de dérivation



NB : Les couleurs de fils et le choix des plots de connexion sont donnés à titre indicatif. Voir page 3 pour les couleurs et paires normalisées. Seule la paire téléphonique utilisée est représentée sur les schémas

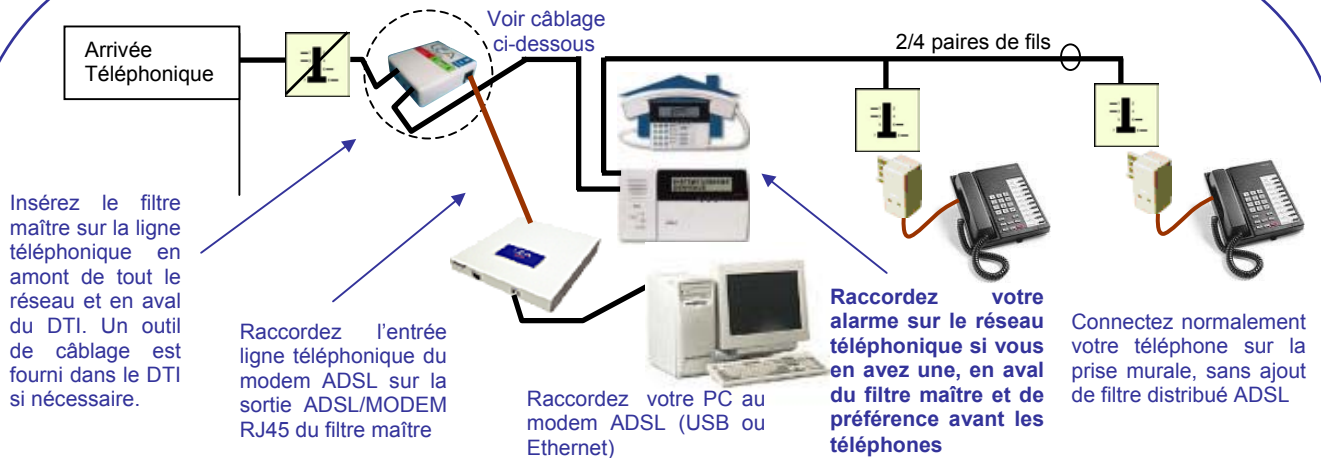


(\*) Afin de ne pas avoir à tirer un câble entre le filtre et le modem ADSL qui ne sont pas forcément dans la même pièce et comme les prises téléphoniques sont généralement câblées avec 4 paires de fils (8 contacts), il est possible de déporter le signal ADSL sur la paire téléphonique (6-8) en câblant directement le bornier ADSL du filtre à cette paire (6-8). Ensuite, il suffit de mettre un dédoubleur L1-L2 sur une des prises téléphoniques.

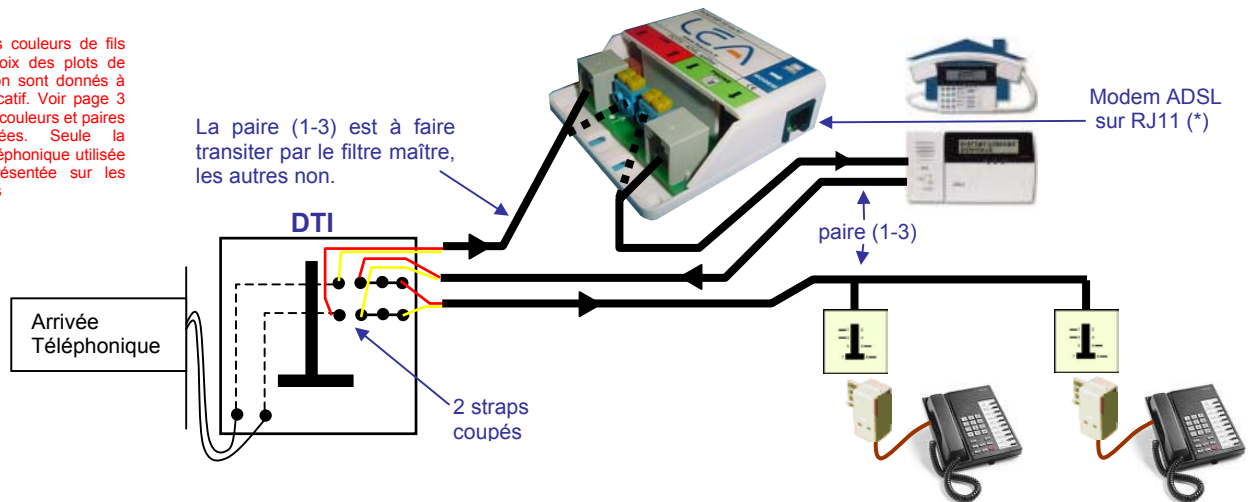


# Guide d'installation d'un filtre ADSL LEA

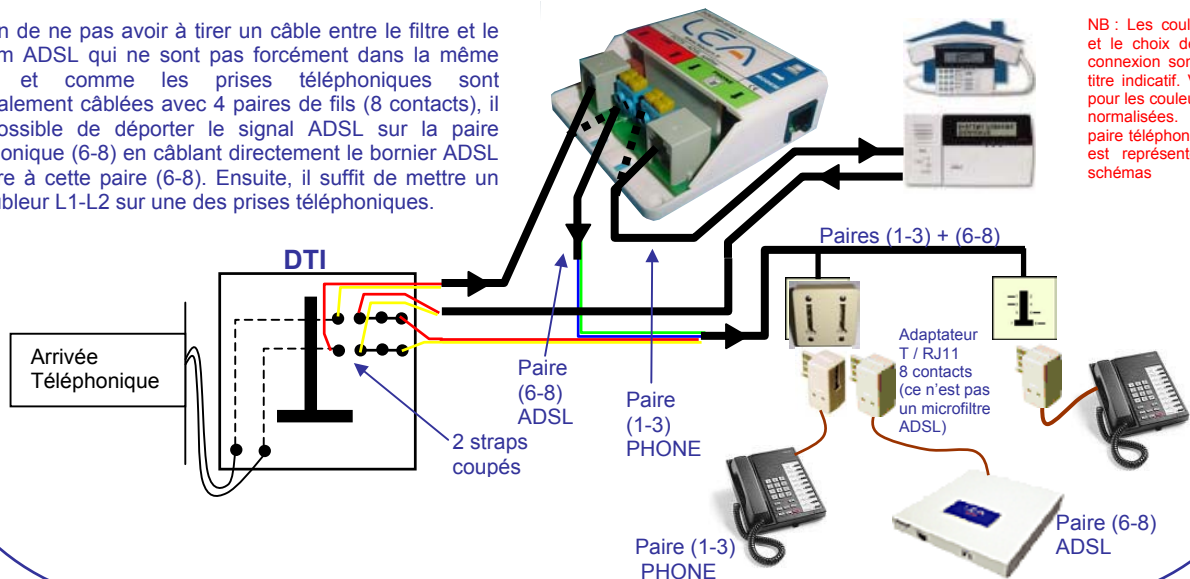
## • Votre configuration téléphonique avec alarme après l'installation de l'ADSL avec DTI



NB : Les couleurs de fils et le choix des plots de connexion sont donnés à titre indicatif. Voir page 3 pour les couleurs et paires normalisées. Seule la paire téléphonique utilisée est représentée sur les schémas



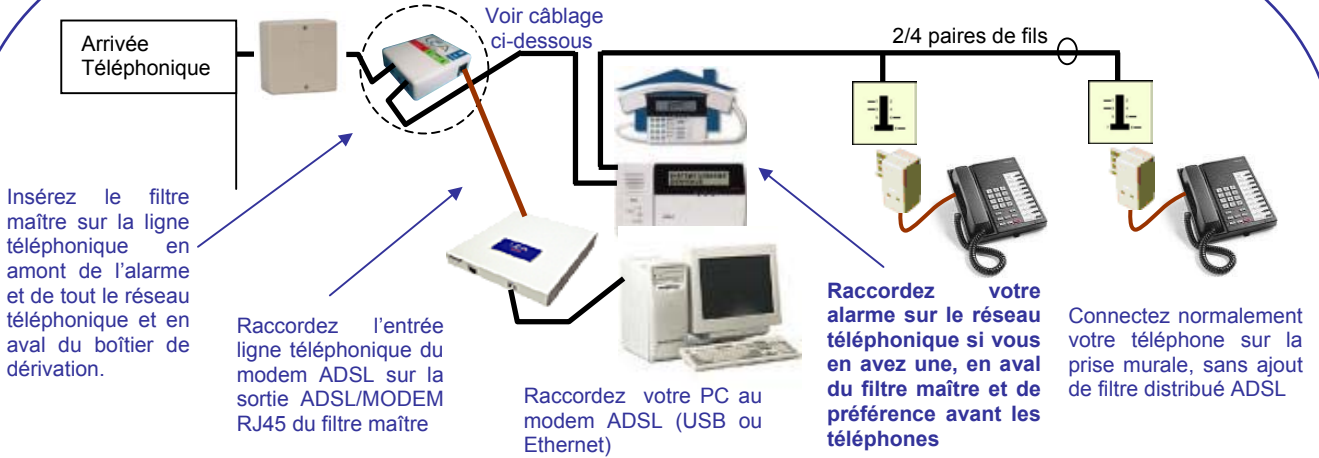
(\*) Afin de ne pas avoir à tirer un câble entre le filtre et le modem ADSL qui ne sont pas forcément dans la même pièce et comme les prises téléphoniques sont généralement câblées avec 4 paires de fils (8 contacts), il est possible de déporter le signal ADSL sur la paire téléphonique (6-8) en câblant directement le bornier ADSL du filtre à cette paire (6-8). Ensuite, il suffit de mettre un dédoubleur L1-L2 sur une des prises téléphoniques.



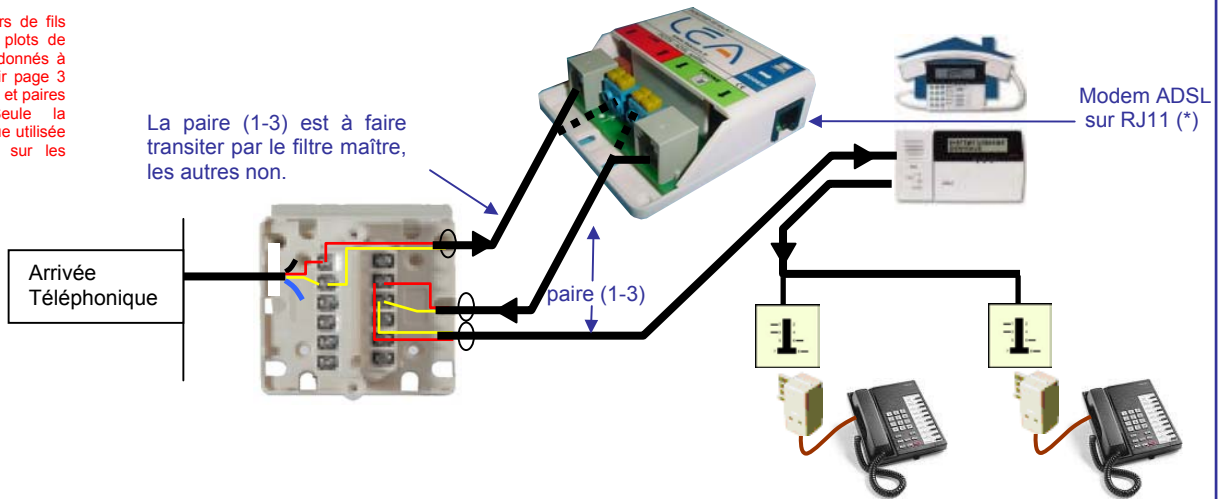
NB : Les couleurs de fils et le choix des plots de connexion sont donnés à titre indicatif. Voir page 3 pour les couleurs et paires normalisées. Seule la paire téléphonique utilisée est représentée sur les schémas

# Guide d'installation d'un filtre ADSL LEA

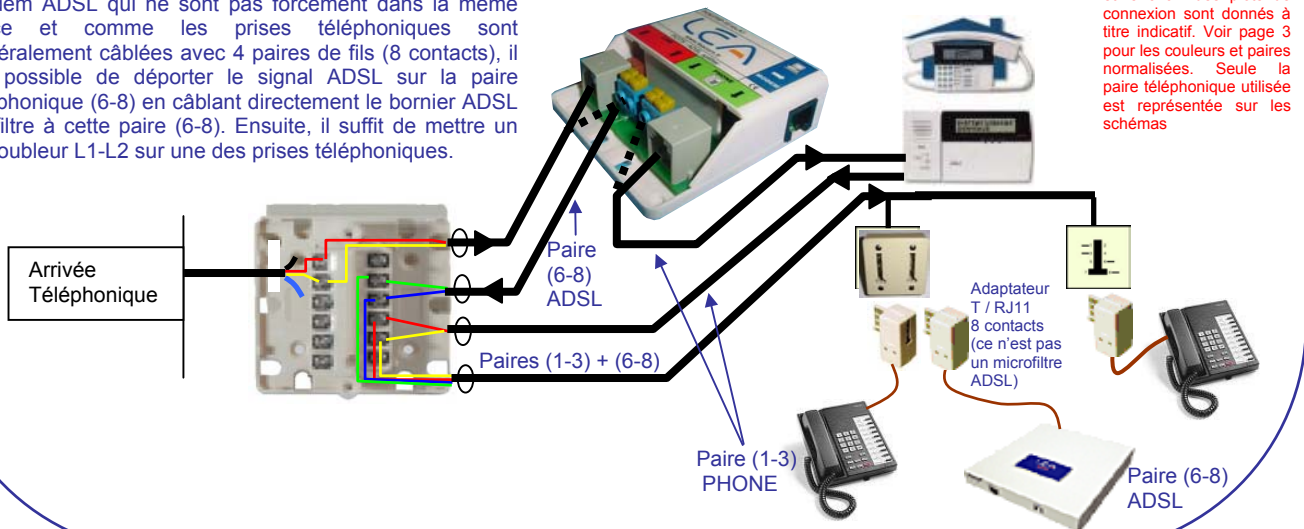
- Votre configuration téléphonique avec alarme après l'installation de l'ADSL avec un boîtier de dérivation



NB : Les couleurs de fils et le choix des plots de connexion sont donnés à titre indicatif. Voir page 3 pour les couleurs et paires normalisées. Seule la paire téléphonique utilisée est représentée sur les schémas



(\*) Afin de ne pas avoir à tirer un câble entre le filtre et le modem ADSL qui ne sont pas forcément dans la même pièce et comme les prises téléphoniques sont généralement câblées avec 4 paires de fils (8 contacts), il est possible de déporter le signal ADSL sur la paire téléphonique (6-8) en câblant directement le bornier ADSL du filtre à cette paire (6-8). Ensuite, il suffit de mettre un dédoubleur L1-L2 sur une des prises téléphoniques.



NB : Les couleurs de fils et le choix des plots de connexion sont donnés à titre indicatif. Voir page 3 pour les couleurs et paires normalisées. Seule la paire téléphonique utilisée est représentée sur les schémas

# Guide d'installation d'un filtre ADSL LEA

## Le support client LEA

Une offre complète regroupant :

### Support technique niveau 1 : hot line téléphonique LEA

- n° de téléphone : **0 825 826 999** (n° INDIGO)
- Email : [support-filtresADSL@leacom.fr](mailto:support-filtresADSL@leacom.fr)

- Plateau Techcity formé par LEA
- 6j/7, 8h-20h du lundi au vendredi, 9h-20h le samedi
- renseignements techniques et commerciaux, support à l'installation et à la configuration, résolution de problèmes

### Support technique niveau 2 : Support technique / LEA

- 5j/7, 9h-18h du lundi au vendredi
- renseignements techniques, formation sur les produits

### Support technique niveau 3 : Département R&D LEA

TOUS les produits filtres ADSL de LEA sont conçus par notre équipe R&D

Pour commander les filtres ADSL LEA : [www.leacom.fr](http://www.leacom.fr)  
Tous les filtres ADSL LEA sont conformes CE

#### ■ Contact commercial

Immeuble La Fayette • 2 place des Vosges  
92051 Paris La Défense Cedex • France  
**Plus d' information : [contact@leacom.fr](mailto:contact@leacom.fr)**

Copyright | 2005 LEA S.A. All rights reserved. The distribution and the copying of this document, as well as the use and the communication of its contents, are forbidden without the written authorization of LEA SA. The contents of this document are intended for purely information purposes only. It may be modified without any preliminary notice and should not be regarded as a commitment on the part of LEA SA. LEA SA. does not accept any responsibility for any errors or inaccuracies which this document may contain.