



C530, C532 et C534

Guide de l'utilisateur

Juillet 2006

www.lexmark.com

Lexmark et Lexmark accompagné du dessin d'un losange sont des marques de Lexmark International, Inc. déposées aux Etats-Unis et dans d'autres pays.

Les autres marques sont la propriété de leurs détenteurs respectifs.


© 2006 Lexmark International, Inc

Tous droits réservés.

740 West New Circle Road
Lexington, Kentucky 40550


Consignes de sécurité

Branchez le cordon d'alimentation à une prise électrique correctement mise à la terre, proche du produit et facile d'accès.


 **ATTENTION** : N'installez pas ce produit, ne procédez à aucun branchement (cordon d'alimentation, téléphone, etc.) et n'utilisez pas la fonction de télécopie en cas d'orage.

Pour toute intervention ou réparation autre que celle décrite dans la documentation de l'utilisateur, adressez-vous à un technicien qualifié.

Ce produit a été conçu, testé et approuvé pour répondre à des normes de sécurité globales strictes avec l'utilisation de composants Lexmark spécifiques. Les fonctions de sécurité de certains composants peuvent ne pas être évidentes. Lexmark n'est pas responsable de l'utilisation d'autres pièces de rechange.


 **ATTENTION** : Vérifiez que toutes les connexions externes (telles que les connexions Ethernet et téléphonique) sont correctement installées dans les ports appropriés.


Ce produit utilise un laser.


 **ATTENTION** : l'utilisation de commandes ou de réglages ou la mise en place de procédures autres que celles spécifiées dans le présent manuel peuvent entraîner des risques d'exposition aux rayonnements laser.


Ce produit utilise un procédé d'impression thermique qui chauffe le support d'impression, ce qui peut provoquer des émanations provenant du support. Vous devez lire intégralement la section relative aux instructions de mise en service qui traitent du choix des supports d'impression afin d'éviter d'éventuelles émanations dangereuses.


Ce symbole signale la présence d'une surface ou d'un composant potentiellement brûlant.

 **ATTENTION** : pour réduire le risque de brûlure, laissez la surface ou le composant refroidir avant d'y toucher.

 **ATTENTION** : l'imprimante pèse 25,4 kg (56 lb). L'intervention d'au moins deux personnes est donc nécessaire pour la soulever sans risque. Utilisez les poignées situées sur les côtés de l'imprimante pour la soulever et veillez à ne pas laisser vos doigts sous l'imprimante lorsque vous la déposez.

 **ATTENTION** : si vous installez un bac 550 feuilles après avoir configuré l'imprimante, mettez celle-ci hors tension et débranchez le cordon d'alimentation avant de poursuivre.

 **ATTENTION** : si vous souhaitez installer une carte mémoire ou des cartes optionnelles alors que l'imprimante est déjà en service, mettez celle-ci hors tension et débranchez le cordon d'alimentation avant de poursuivre. Si d'autres périphériques sont connectés à l'imprimante, mettez-les hors tension et débranchez les câbles reliés à l'imprimante.

 **ATTENTION** : si vous installez une carte mémoire flash ou une carte microcode après avoir configuré l'imprimante, mettez celle-ci hors tension et débranchez le cordon d'alimentation avant de poursuivre.

Contenu

A propos de l'imprimante.....	9
Modèles configurés.....	9
Utilisation de la fonction de verrouillage.....	10
Explication du panneau de commandes.....	11
Liste des menus.....	12
Installation des options.....	14
Installation d'un bac 550 feuilles.....	14
Installation des options internes.....	15
Options disponibles	15
Accès à la carte logique pour l'installation des options internes	15
Installation d'une carte mémoire.....	18
Installation d'une carte mémoire flash ou d'une carte microcode.....	21
Installation d'un disque dur sur l'imprimante.....	22
Installation d'un serveur d'impression interne ou d'une carte d'interface de port	24
Réinstallation du capot d'accès à la carte logique.....	25
Connexion des câbles.....	26
Chargement du papier et des supports spéciaux.....	27
Chargement du tiroir standard.....	27
Chargement du tiroir 550 feuilles optionnel.....	29
Alimentation du chargeur multifonction.....	30
Utilisation du chargeur multifonction.....	32
Alimentation du chargeur manuel.....	33
Utilisation du chargeur manuel.....	33
Utilisation du réceptacle standard.....	34
Définition du type et du format de papier.....	36
Chaînage des tiroirs.....	36
Spécifications relatives au papier et aux supports spéciaux.....	37
Spécifications relatives aux supports.....	37
Caractéristiques des supports	37
Supports déconseillés	38
Choix du support	38
Sélection de formulaires préimprimés et de papier à en-tête.....	38
Utilisation de papier à en-tête.....	39
Utilisation de transparents.....	39
Utilisation d'enveloppes.....	40
Utilisation d'étiquettes.....	40

Utilisation de papier bristol.....	41
Stockage des supports.....	41
Formats, grammages et types de papiers pris en charge.....	42
Formats de papier pris en charge.....	42
Types de supports pris en charge.....	43
Types de papier et grammages.....	44
Capacités des supports.....	45
Impression.....	46
Installation du logiciel d'imprimante.....	46
Impression d'un document sous Windows.....	46
Impression d'un document depuis un Macintosh.....	46
Impression de travaux confidentiels et suspendus.....	46
Travaux d'impression suspendus.....	46
Impression de travaux confidentiels et suspendus sous Windows.....	47
Impression de travaux confidentiels et suspendus sous Macintosh.....	48
Impression à partir d'un lecteur flash USB.....	48
Impression d'une page des paramètres de menu.....	50
Impression d'une page de configuration du réseau.....	50
Impression de la liste des échantillons de polices.....	50
Impression d'une liste des répertoires.....	51
Impression des pages de test de qualité d'impression.....	51
Impression manuelle d'un travail recto verso depuis un Macintosh.....	51
Impression de textes et d'images en noir uniquement.....	52
Configuration de l'imprimante pour des impressions en noir uniquement.....	52
Retrait des fournitures couleur.....	52
Configuration de l'imprimante pour les impressions couleur et remplacement des fournitures couleur.....	55
Annulation d'un travail d'impression.....	56
Annulation d'un travail d'impression depuis le panneau de commandes.....	56
Annulation d'un travail d'impression à partir de la barre des tâches Windows.....	56
Annulation d'un travail d'impression depuis le bureau Windows.....	57
Annulation d'un travail d'impression sous Mac OS 9.x.....	57
Annulation d'un travail d'impression sous Mac OS X.....	57
Elimination des bourrages.....	58
Réduction des risques de bourrage.....	58
Identification du chemin du support.....	58
Accès aux zones de bourrage.....	59
Eliminations des bourrages juste au-dessus du tiroir 1.....	61

Elimination des bourrages du Tiroir 2.....	62
Elimination des bourrages derrière la porte intérieure.....	64
Elimination des bourrages sous l'unité de fusion ou le capot de l'unité de fusion.....	65
Elimination des bourrages entre l'unité de fusion et le réceptacle de sortie standard.....	66
Elimination des bourrages dans le réceptacle standard.....	67
Elimination des bourrages du chemin recto verso.....	67
Elimination des bourrages du chargeur multifonction.....	69
Elimination des bourrages du chargeur manuel.....	70
Maintenance de l'imprimante.....	71
Stockage des fournitures.....	71
Vérification de l'état des fournitures.....	71
Economie des fournitures.....	71
Alignement des cartouches d'impression.....	71
Nettoyage des lentilles de la tête d'impression.....	72
Commande de fournitures.....	73
Commande de cartouches de toner	73
Commande d'une courroie de transfert.....	74
Commande d'une bouteille de récupération de toner.....	74
Commande d'une unité de fusion.....	75
Commande de photoconducteurs	75
Déplacement de l'imprimante.....	75
Avant de déplacer l'imprimante	75
Déplacement de l'imprimante	76
Support administratif.....	77
Réglage de la luminosité et du contraste du panneau de commandes.....	77
Désactivation des menus du panneau de commandes.....	77
Activation des menus du panneau de commandes.....	78
Désactivation du mode Démarrage rapide.....	78
Restauration des paramètres usine.....	78
Réglage de l'option Economie énergie.....	79
Chiffrement du disque dur de l'imprimante.....	79
Désactivation du chiffrement du disque dur de l'imprimante.....	80
Verrouillage des menus du panneau de commandes à l'aide du serveur Web incorporé.....	80
Verrouillage de l'imprimante.....	81
Modification des paramètres d'impression confidentielle.....	81
Prise en charge du protocole IPSec.....	81
Prise en charge du protocole SNMPv3.....	82
Utilisation de l'authentification 802.1x.....	82
Utilisation du mode sécurisé.....	83

Dépannage.....	84
Vérification d'une imprimante qui ne répond pas.....	84
Résolution des problèmes d'impression.....	84
Les PDF multilingues ne s'impriment pas.	84
Le panneau de commandes n'affiche rien ou uniquement des losanges.....	84
Un message Erreur lecture pilote USB s'affiche.	84
Les travaux ne s'impriment pas.	85
Les travaux confidentiels et suspendus ne s'impriment pas.	85
L'impression d'un travail prend plus de temps que prévu.....	86
Le travail est imprimé depuis un tiroir inapproprié ou sur un papier inadéquat.	86
Des caractères incorrects s'impriment.	86
La fonction de chaînage des tiroirs ne fonctionne pas.	87
Les travaux volumineux ne sont pas assemblés.	87
Des sauts de page inattendus se produisent.	87
Résolution des problèmes d'options.....	88
L'option ne fonctionne pas correctement ou ne fonctionne plus après son installation.....	88
Bacs.....	88
Carte mémoire flash	88
Disque dur avec adaptateur	88
Adaptateur infrarouge.....	88
Serveur d'impression interne	88
Carte mémoire.....	88
Carte d'interface parallèle/USB	89
Résolution des problèmes de chargement du papier.....	89
Bourrages papier fréquents	89
Le message Bourrage papier reste affiché après le dégagement du bourrage.	89
La page bloquée ne se réimprime pas une fois le bourrage supprimé.	90
Résolution des problèmes de qualité d'impression.....	90
Identification des problèmes de qualité d'impression	90
Défaillances répétées	91
Erreur de repérage des couleurs.....	91
Lignes noires	92
Ligne de couleur claire, ligne blanche ou ligne de couleur incorrecte	92
Rayures horizontales.....	93
Rayures verticales	93
L'impression est trop claire.	93
Irrégularités d'impression	94
L'impression est trop sombre.	94
La qualité d'impression des transparents laisse à désirer.	94
Un fond gris ou une tonalité de fond apparaît sur la page.	94
Fond gris.....	95
La densité d'impression est inégale.	95
Les bords des caractères sont irréguliers ou inégaux.	95
Images rémanentes.....	95
Les images sont détournées.	96

Les marges sont incorrectes.....	96
L'impression est inclinée sur la page.....	96
Pages vierges.....	96
Pages de couleur unie.....	96
Papier recourbé.....	97
Des traces de toner se déposent sur la page.....	97
Effacement du toner.....	97
Résolution des problèmes de qualité des couleurs.....	98
Menu Qualité.....	98
Questions les plus fréquentes sur l'impression couleur.....	101
Contacter l'assistance clientèle.....	105
Avis.....	106
Consommation d'électricité.....	108
Index.....	112

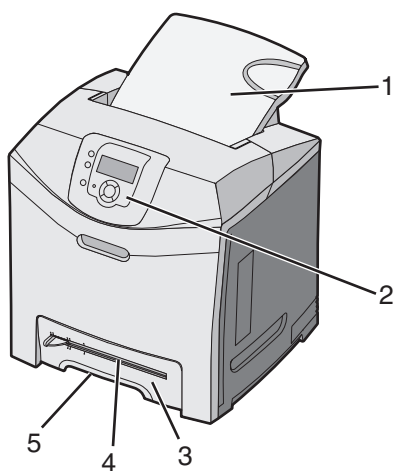
A propos de l'imprimante

Modèles configurés

Modèles de base

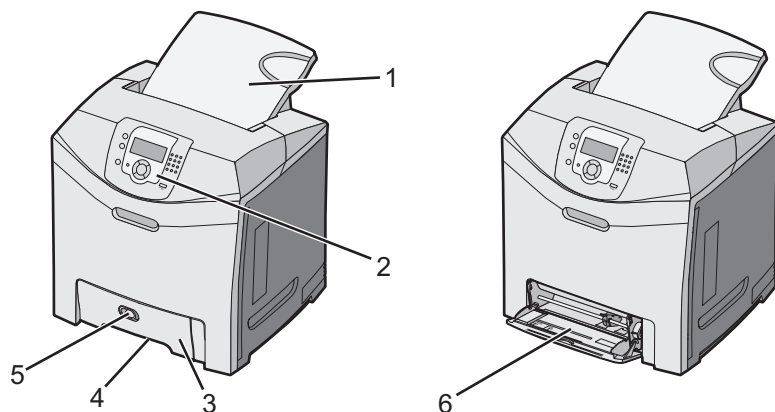
Les illustrations suivantes présentent les modèles d'imprimantes de base.

C532n



1	Réceptacle standard
2	Panneau de commandes
3	Tiroir standard 250 feuilles (Tiroir 1)
4	Chargeur manuel
5	Poignée de saisie du tiroir 1

C530dn, C532dn. C534n, C534dn

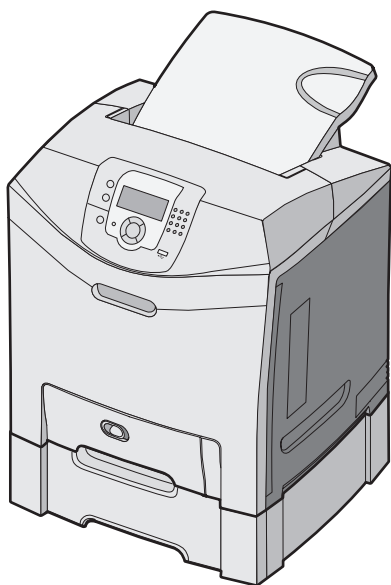


1	Réceptacle standard
2	Panneau de commandes

3	Tiroir standard 250 feuilles (Tiroir 1)
4	Poignée de saisie du tiroir 1
5	Loquet d'ouverture du chargeur multifonction
6	Chargeur multifonction

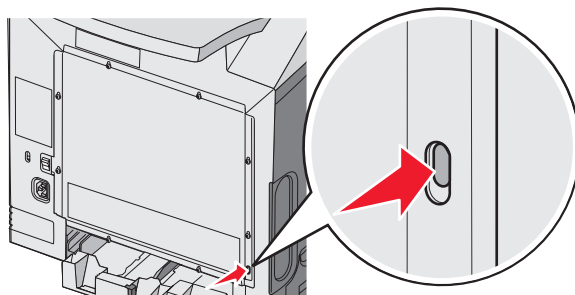
Modèle entièrement configuré

L'illustration suivante présente un modèle d'imprimante entièrement configuré. Tous les modèles ne peuvent pas être entièrement configurés grâce à l'ajout d'un tiroir 550 feuilles optionnel.

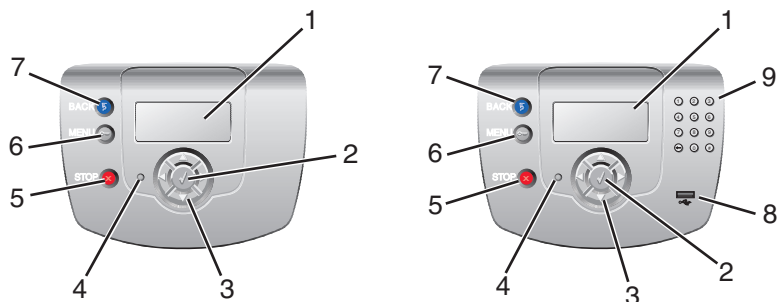







Utilisation de la fonction de verrouillage



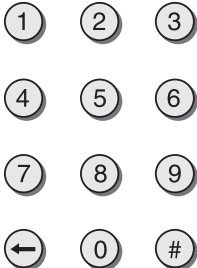
L'imprimante est équipée d'une fonction de verrouillage. Lorsque qu'un verrouillage compatible avec la majorité des ordinateurs portables est installé, l'imprimante est verrouillée. Une fois l'imprimante verrouillée, la plaque de métal et la carte logique ne peuvent être retirées. Installez le verrou à l'emplacement indiqué ci-dessous.



Explication du panneau de commandes



Eléments du panneau de commandes		Description
1	Affichage	<p>L'écran affiche des messages et des images donnant des informations sur l'imprimante.</p> <ul style="list-style-type: none"> • Messages de l'état de l'imprimante : affiche l'état actuel de l'imprimante, par exemple Ready. • Messages des fournitures : fournit des informations relatives aux fournitures, par exemple Toner bas. • Ecrans Montrez-moi : fournit des instructions pour résoudre les erreurs d'impression courantes. Ces écrans ne sont disponibles que lorsque l'imprimante détecte un code d'erreur.
2	Sélectionner	<p>Appuyez sur  pour sélectionner une action.</p>
3	Boutons de navigation	<p>Appuyez sur  ou sur  pour faire défiler les options de menus.</p> <p>Appuyez sur  ou sur  pour naviguer vers la droite ou la gauche d'un écran.</p>
4	Voyant	<p>Indique l'état de l'imprimante :</p> <ul style="list-style-type: none"> • Hors fonction : l'imprimante est hors tension. • Vert clignotant : l'imprimante préchauffe, traite des données ou est en cours d'impression. • Vert uni : l'imprimante est sous tension, mais en attente. • Rouge uni : une intervention de l'opérateur est nécessaire.
5	STOP	<p>Interrompt toute activité de l'imprimante.</p> <p>Lorsque le message Interrompue apparaît à l'écran, une liste d'options est disponible.</p>

Éléments du panneau de commandes		Description
6	Menu 	Ouvre l'index des menus. Remarque : ces menus sont accessibles uniquement lorsque l'imprimante est sur Prêt .
7	Retour 	Retourne à l'écran précédent.
8	Port USB direct	Insérez un lecteur flash USB pour envoyer les données à l'imprimante.
9	Pavé numérique 	Composé des nombres de 0 à 9, d'une touche de retour en arrière et d'une touche dièse.

Liste des menus

Plusieurs menus sont disponibles pour simplifier la modification des paramètres de l'imprimante. Vous trouverez ci-après un récapitulatif des options de chaque menu.

Remarque : certains éléments de menu ne sont peut-être pas disponibles selon le modèle d'imprimante ou les options installées.

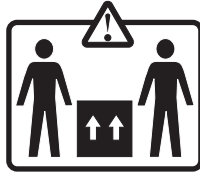
Menu fournitures	Menu Papier	Rapports	Paramètres
Rempl. fournitures	Alimentation par défaut	Page des paramètres de menus	Menu Configuration
Cartouche cyan	Format/Type papier	Statistiques du périphérique	Menu Finition
Cartouche magenta	Configurer MF	Page de configuration du réseau	Menu Qualité
Cartouche jaune	Changer format	Page config. réseau <x>	Menu Utilitaires
Cartouche noire	Texture du papier	Page config. sans fil <x>	Menu PDF
Unité PC cyan	Grammage du papier	Liste des profils	Menu PostScript
Unité PC magenta	Chargement du papier	Page de configuration NetWare	Menu émul PCL
Unité PC jaune	Types personnalisés	Imprimer polices	Menu HTML
Unité PC noire	Configuration générale	Imprimer répertoire	Menu image
Unité de fusion			
Courroie transfert			

Sécurité	Réseau/Ports	Aide
PIN non valide maximum	TCP/IP	Qualité couleur
Fin du travail d'impression	IPv6	Qualité impr.
	Sans fil	Guide d'impression
	Réseau standard	Guide des fournitures
	Réseau <x>	Guide des supports
	USB standard	Défauts d'impression
	USB <x>	Affichage des menus
	NetWare	Guide d'information
	AppleTalk	Guide raccordement
	LexLink	Guide de transport
	USB direct	

Installation des options

Installation d'un bac 550 feuilles

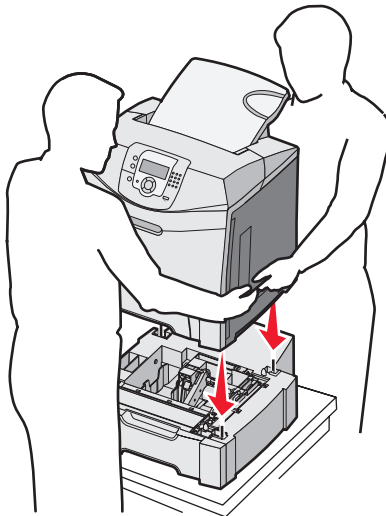
ATTENTION : l'imprimante pèse 25,4 kg (56 lb). L'intervention d'au moins deux personnes est donc nécessaire pour la soulever sans risque. Utilisez les poignées situées sur les côtés de l'imprimante pour la soulever et veillez à ne pas laisser vos doigts sous l'imprimante lorsque vous la déposez.



Un bac optionnel, qui permet de charger 550 feuilles supplémentaires, peut être installé sur l'imprimante.


ATTENTION : si vous installez un bac 550 feuilles après avoir configuré l'imprimante, mettez celle-ci hors tension et débranchez-la du secteur avant de poursuivre.

- 1 Déballez le bac 550 feuilles et retirez tout matériau d'emballage.
- 2 Placez le bac à l'emplacement choisi pour l'imprimante.
- 3 Alignez l'imprimante avec le bac 550 feuilles et mettez-la en place.



- 4 Réglez le logiciel d'imprimante pour qu'il reconnaisse le tiroir 550 feuilles.
 - a Cliquez sur **Démarrer** → **Paramètres** → **Imprimantes**.
 - b Cliquez deux fois sur cette icône.
 - c Cliquez sur **Fichier** → **Propriétés**.
 - d Cliquez sur l'onglet **Options d'installation**.
 - e Sélectionnez le **tiroir 550 feuilles** dans la liste Options disponibles.
 - f Cliquez sur **Ajouter**.
 - g Cliquez sur **OK**.

Installation des options internes

 **ATTENTION** : si vous souhaitez installer une carte mémoire ou une carte optionnelle alors que l'imprimante est déjà en service, mettez celle-ci hors tension et débranchez-la du secteur avant de poursuivre. Si d'autres périphériques sont connectés à l'imprimante, mettez-les hors tension et débranchez les câbles reliés à l'imprimante.

Vous pouvez personnaliser la connectivité de votre imprimante ainsi que sa capacité de mémoire en ajoutant des cartes optionnelles. Les instructions figurant dans cette section vous permettent d'installer les cartes disponibles ; elles permettent également de repérer une carte afin de la retirer.

Options disponibles

Cartes mémoire

- Mémoire d'imprimante
- Mémoire flash
- Polices

Barrettes microcode

- Code à barres
- PrintCryption™

Remarque : utilisez un tournevis cruciforme n° 2 pour retirer le capot d'accès à la carte logique.

Autres options internes


Les options internes suivantes sont peut-être installées sur certains modèles :

- Disque dur de l'imprimante
- Carte d'interface série RS-232
- Carte d'interface parallèle 1284-B
- MarkNet™ Serveurs d'impression internes série N8000

Accès à la carte logique pour l'installation des options internes

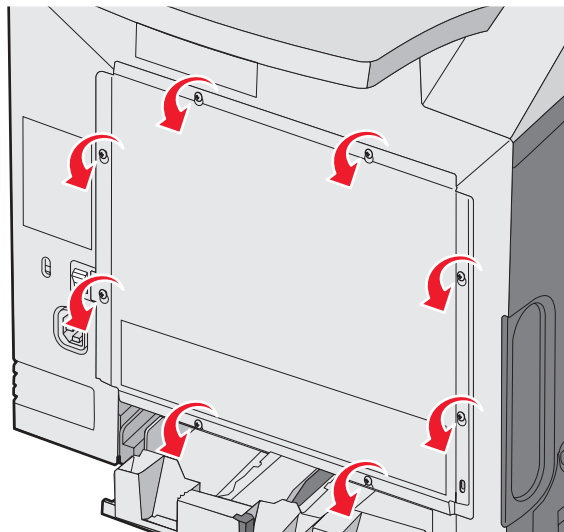
Retirez le capot d'accès à la carte logique.

Remarque : pour cette opération, utilisez un tournevis cruciforme #2.

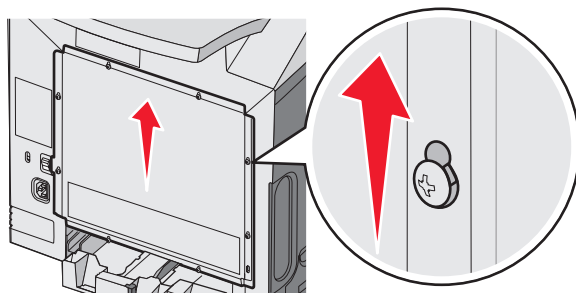
 **ATTENTION** : mettez l'imprimante hors tension, puis débranchez son cordon d'alimentation avant de poursuivre.

Remarque : avant d'accéder à la carte logique, reportez-vous à la section « Utilisation de la fonction de verrouillage », page 10 et assurez-vous que le capot d'accès à la carte logique n'est pas équipé d'une fonction de verrouillage.

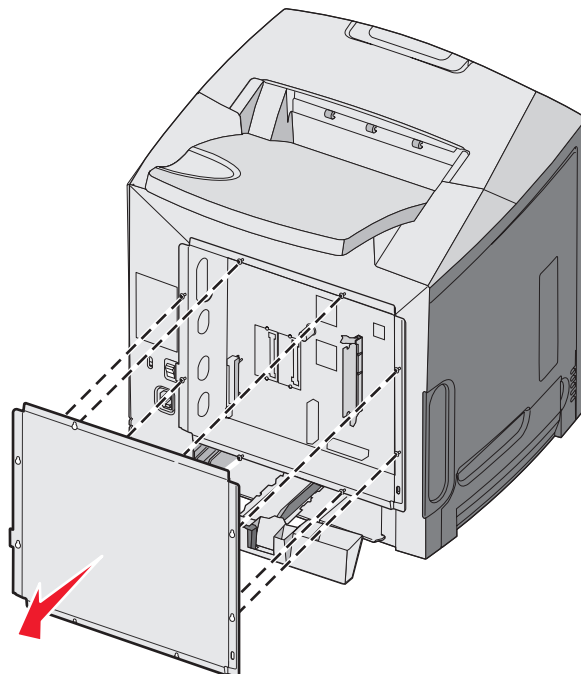
- 1 Repérez les huit vis sur la plaque de métal. Desserrez-les dans le sens inverse des aiguilles d'une montre. Ne retirez pas complètement les vis.



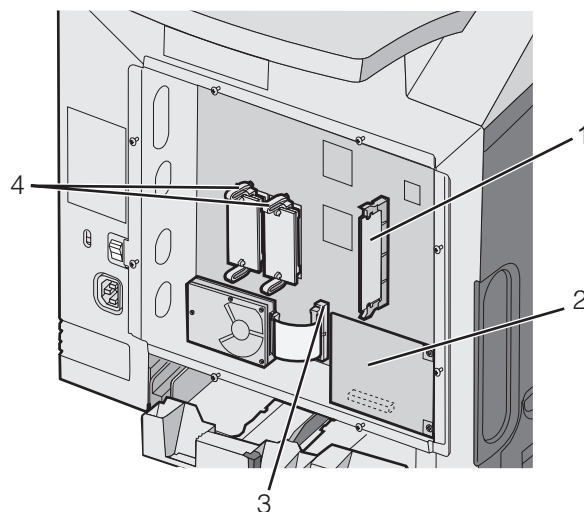
- 2 Remontez la plaque de métal jusqu'à ce que chaque vis se retrouve dans l'orifice supérieur.



3 Tirez la plaque vers vous pour l'enlever.



4 Reportez-vous à l'illustration pour localiser le connecteur de la carte que vous installez.



1	Connecteur de carte mémoire
2	Connecteur de serveur d'impression interne
3	Connecteur du disque dur
4	Connecteurs de carte microcode et de carte mémoire flash



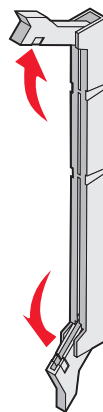
Avertissement : les composants électriques de la carte logique risquent d'être endommagés par l'électricité statique. Touchez une partie métallique de l'imprimante avant de manipuler les composants électroniques ou connecteurs de la carte logique.

Installation d'une carte mémoire

La carte logique dispose d'un connecteur pour une carte mémoire optionnelle.

ATTENTION : si vous souhaitez installer une carte mémoire après avoir configuré l'imprimante, mettez celle-ci hors tension et débranchez-la du secteur avant de poursuivre.

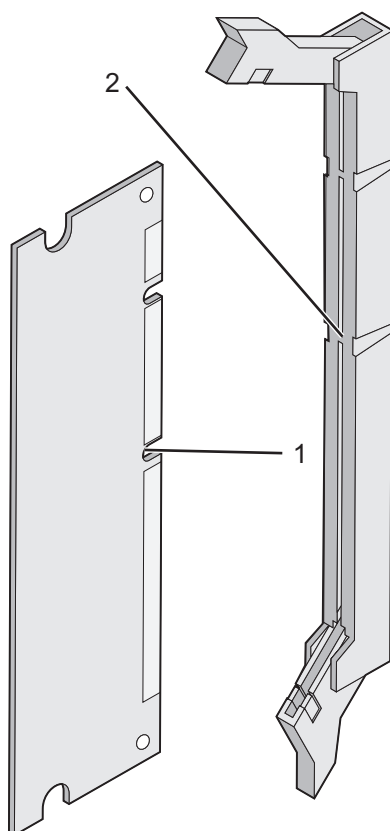
- 1 Accédez à la carte logique.
- 2 Ouvrez complètement les deux loquets du connecteur.



- 3 Déballez la carte mémoire.

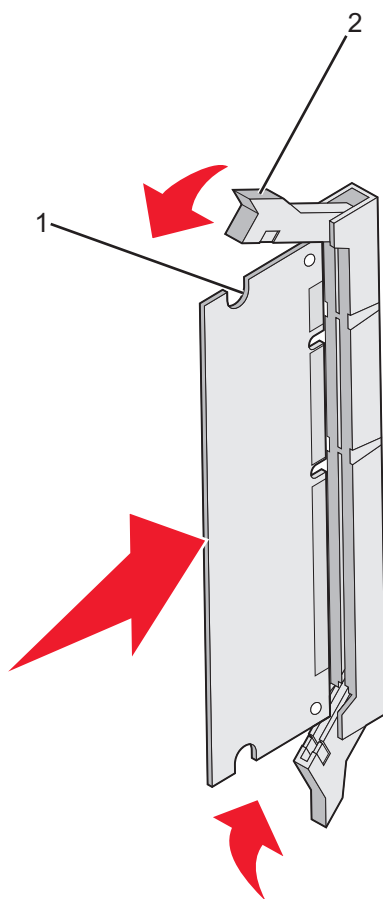
Remarque : évitez de toucher les points de connexion le long des bords de la carte.

- 4 Alignez les encoches de la carte mémoire sur les arêtes du connecteur.



1	Encoches
2	Arêtes

5 Poussez la carte mémoire dans le connecteur jusqu'à ce qu'elle *s'enclenche*. Vérifiez que chaque loquet rentre dans l'encoche située de chaque côté de la carte mémoire.



1	Encoche
2	Loquet

- 6 Réinstallez le capot d'accès à la carte logique.
- 7 Pour permettre au logiciel de l'imprimante de reconnaître la carte mémoire, procédez comme suit :
 - a Cliquez sur **Démarrer → Paramètres → Imprimantes**.
 - b Cliquez deux fois sur cette icône.
 - c Cliquez sur **Fichier → Propriétés**.
 - d Cliquez sur l'onglet **Options d'installation**.
 - e Augmentez la mémoire de l'imprimante jusqu'au chiffre approprié.
 - f Cliquez sur **OK**.

Installation d'une carte mémoire flash ou d'une carte microcode

La carte logique dispose de deux connecteurs pour une carte mémoire flash ou une carte microcode. Seule l'une des deux peut être installée, mais les connecteurs sont interchangeables.

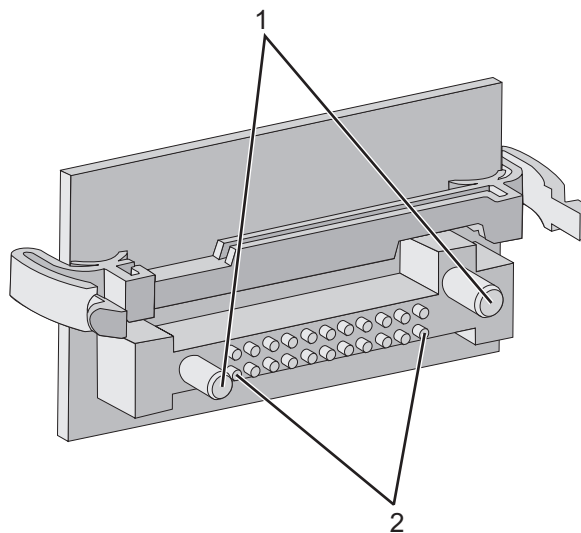
ATTENTION : si vous installez une carte mémoire flash ou une carte microcode après avoir configuré l'imprimante, mettez celle-ci hors tension et débranchez-la du secteur avant de poursuivre.

1 Accédez à la carte logique. Pour plus d'informations, reportez-vous à la rubrique « Accès à la carte logique pour l'installation des options internes », page 15.

2 Déballez la carte mémoire.

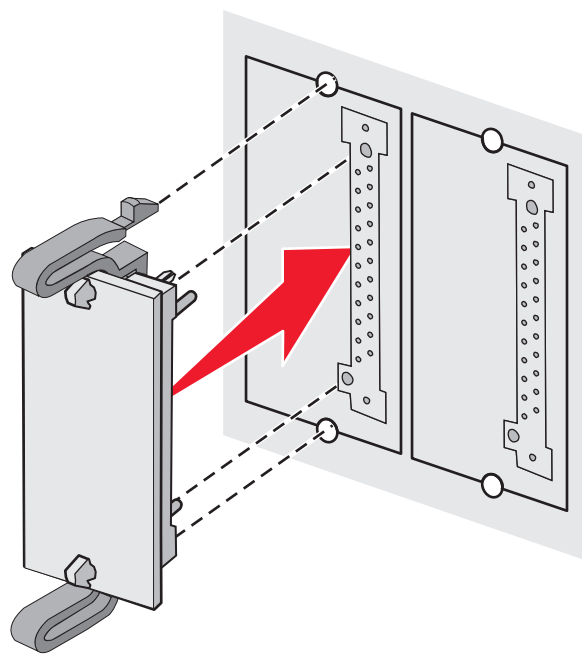
Remarque : évitez de toucher les points de connexion le long des bords de la carte.

3 Prenez la carte par les côtés et alignez les broches en plastique de la carte avec les orifices de la carte logique. Cette opération permet également d'aligner les broches en métal.



1	Broches en plastique
2	Broches en métal

4 Mettez la carte en place en appuyant fermement.



Remarques :

- Le connecteur de la carte doit être en contact avec la carte logique sur toute sa longueur.
- Veillez à ne pas endommager les connecteurs.

5 Réinstallez le capot d'accès à la carte logique.

6 Pour permettre au logiciel de l'imprimante de reconnaître la carte mémoire, procédez comme suit :

- a** Cliquez sur **Démarrer → Paramètres → Imprimantes**.
- b** Cliquez deux fois sur cette icône.
- c** Cliquez sur **Fichier → Propriétés**.
- d** Cliquez sur l'onglet **Options d'installation**.
- e** Sélectionnez **Mémoire flash** dans la liste Options disponibles.
- f** Cliquez sur **Ajouter**.
- g** Cliquez sur **OK**.

Installation d'un disque dur sur l'imprimante

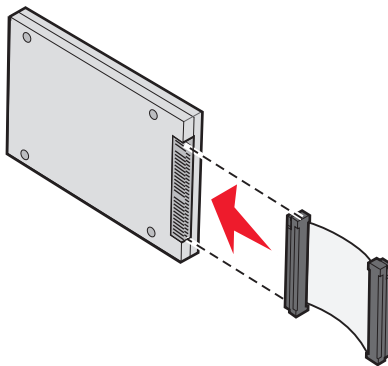
Remarque : vous aurez besoin d'un petit tournevis cruciforme n 2 pour visser le disque dur sur la plaque de montage.

Avertissement : les disques durs risquent d'être endommagés par l'électricité statique. Touchez une partie métallique de l'imprimante avant de manipuler un disque.

Remarque : si une carte optionnelle a été installée, vous devez la retirer avant d'installer le disque dur.

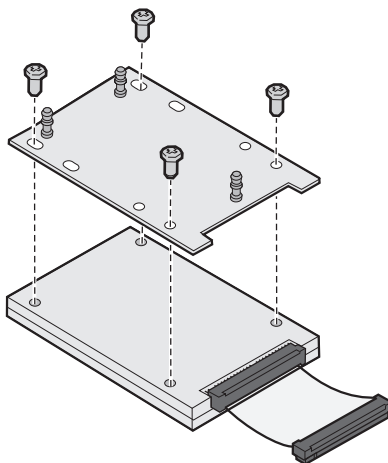
- 1** Accédez à la carte logique de l'imprimante. Pour obtenir plus d'informations, reportez-vous à la rubrique « Accès à la carte logique pour l'installation des options internes », page 15.
- 2** Retirez la plaque de montage, le disque dur, la nappe et les vis de connexion de l'emballage.
- 3** Alignez le connecteur de la nappe avec les broches du connecteur sur le disque dur.

4 Reliez la nappe au disque dur.



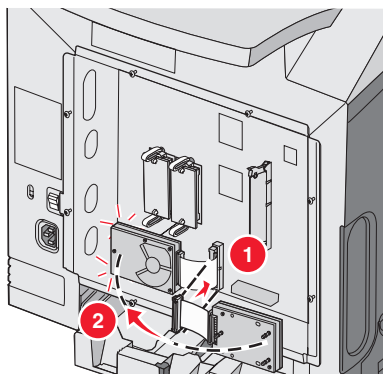
5 Alignez les encoches des vis sur la plaque de montage avec celles du disque dur.

6 Fixez la plaque de montage au disque dur à l'aide des vis.



7 Appuyez sur le connecteur de la nappe pour l'enfoncer dans le connecteur de la carte logique.

8 Retournez le disque dur, puis appuyez sur les trois ergots de la plaque de montage pour les enfoncer dans les encoches de la carte logique prévues à cet effet. Le disque dur *s'enclenche*.



9 Réinstallez le capot d'accès à la carte logique. Pour obtenir plus d'informations, reportez-vous à la rubrique « Réinstallation du capot d'accès à la carte logique », page 25.

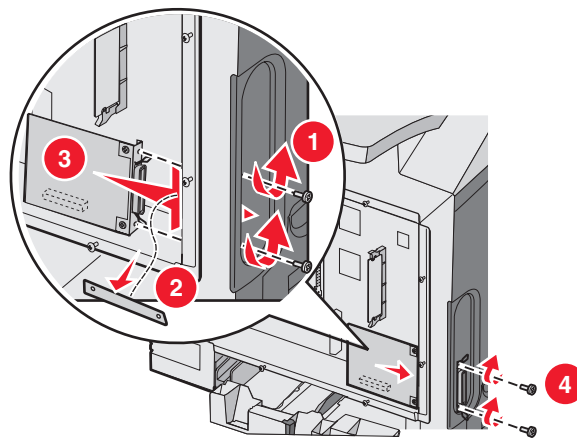
Installation d'un serveur d'impression interne ou d'une carte d'interface de port

Remarque : pour installer un serveur d'impression interne ou une carte d'interface de port, utilisez un tournevis cruciforme #2.

Avertissement : les composants électriques de la carte logique risquent d'être endommagés par l'électricité statique. Touchez une partie métallique de l'imprimante avant de manipuler les composants électroniques ou connecteurs de la carte logique.

Un serveur d'impression interne permet de relier l'imprimante au *réseau local* (LAN). Utilisez une carte d'interface de port optionnelle pour améliorer la liaison entre l'imprimante et un ordinateur ou un serveur d'impression externe.

- 1 Accédez à la carte logique. Pour plus d'informations, reportez-vous à la section « Accès à la carte logique pour l'installation des options internes », page 15.
- 2 Déballiez le serveur d'impression interne ou la carte d'interface de port.
- 3 Repérez les deux vis qui fixent la plaque de métal à l'emplacement du connecteur. Retirez les deux vis et mettez-les de côté.
- 4 Retirez la plaque de métal qui recouvre l'emplacement du connecteur et mettez-la de côté.
- 5 Aligned le connecteur du serveur d'impression interne ou de la carte d'interface de port avec celui de la carte logique. Les connecteurs des câbles situés sur le côté de la carte optionnelle doivent s'insérer dans l'ouverture de la plaque frontale. Insérez le serveur d'impression interne ou la carte d'interface de port dans le connecteur de la carte logique.

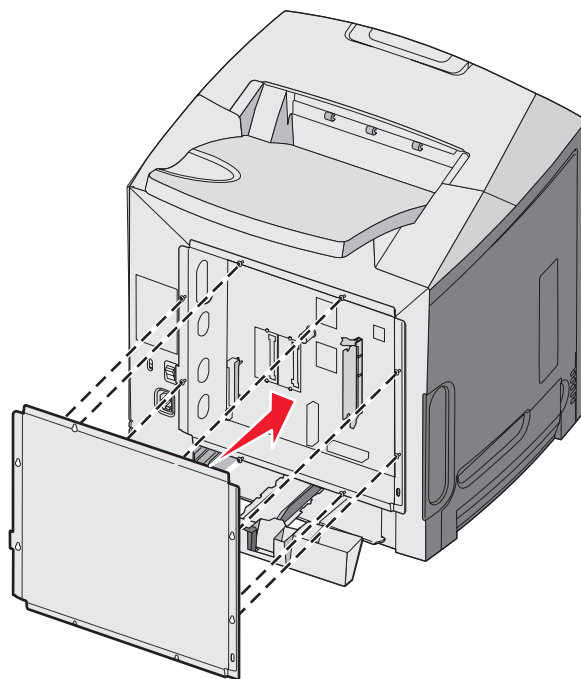


- 6 Insérez les deux vis de la plaque de métal mises de côté (ou les vis supplémentaires fournies avec la carte optionnelle) dans les orifices situés de chaque côté de l'emplacement du connecteur. Fixez la carte optionnelle à la carte logique en serrant les vis avec précaution.
- 7 Réinstallez le capot d'accès à la carte logique. Pour plus d'informations, reportez-vous à la section « Réinstallation du capot d'accès à la carte logique », page 25.

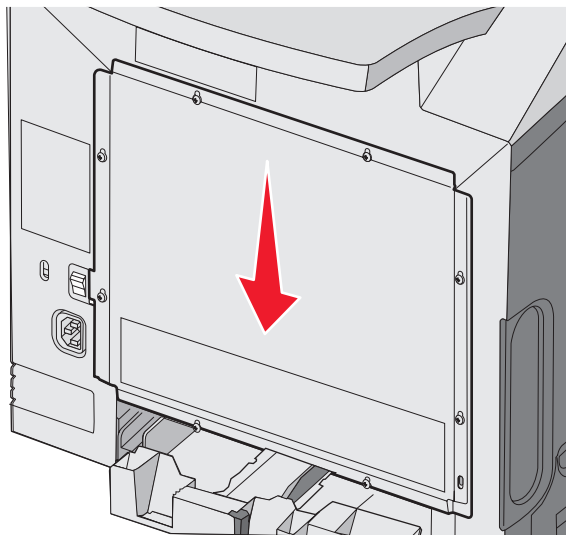
Réinstallation du capot d'accès à la carte logique

Remarque : pour cette procédure, utilisez un tournevis cruciforme n°2.

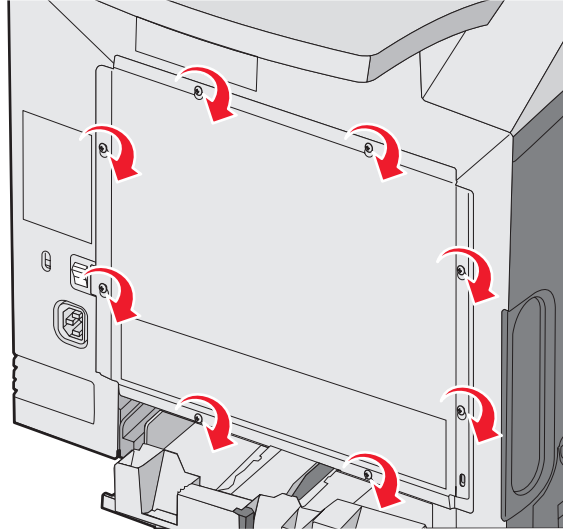
- 1 Alignez les huit perforations de la plaque de métal avec les vis de la carte logique.



- 2 Faites glisser la plaque de métal vers le bas.



3 Resserrez complètement les vis.

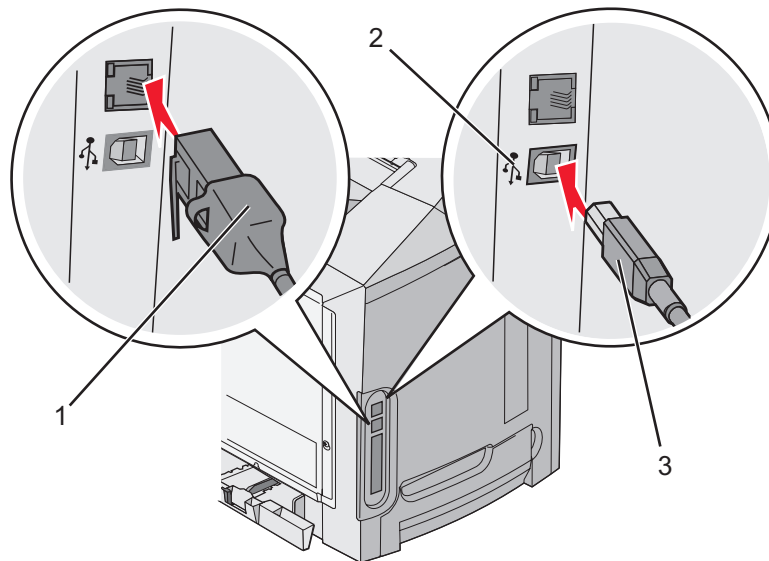


Connexion des câbles

Reliez l'imprimante à l'ordinateur à l'aide d'un câble USB ou Ethernet.

Un port USB requiert un câble USB. Lors du branchement, veillez à faire correspondre le symbole USB de le câble avec le symbole USB de l'imprimante.

Branchez le câble approprié dans le connecteur correspondant comme indiqué ci-dessous :



1	Connecteur Ethernet
2	Symbole USB
3	Connecteur USB

Chargement du papier et des supports spéciaux

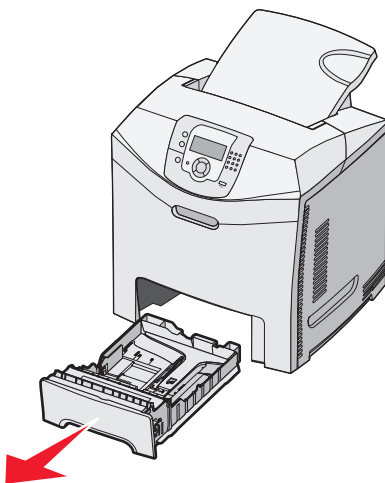
Cette section décrit la procédure de chargement du tiroir standard (tiroir 250 feuilles format Lettre US), du chargeur multifonction ainsi que du tiroir 500 feuilles optionnel qui fait partie du bac 500 feuilles optionnel. Elle comprend également des informations sur le réceptacle standard.

Chargement du tiroir standard

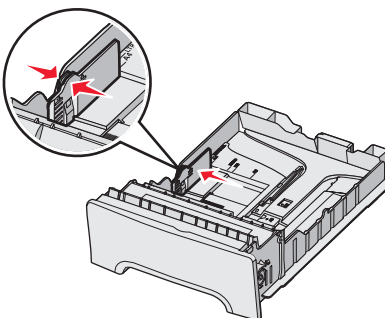
L'imprimante dispose de deux tiroirs : le tiroir standard (tiroir 1), appelé également tiroir 250 feuilles et le tiroir 550 feuilles optionnel (tiroir 2). Chargez le papier ou le support spécial à utiliser pour la majorité de vos travaux d'impression dans le tiroir 1. Un chargement correct du papier permet d'éviter les bourrages et les problèmes d'impression.

Ne retirez pas les tiroirs lorsqu'un travail est en cours d'impression ou lorsque le message **Occupé** clignote à l'écran. Vous risqueriez de provoquer des bourrages.

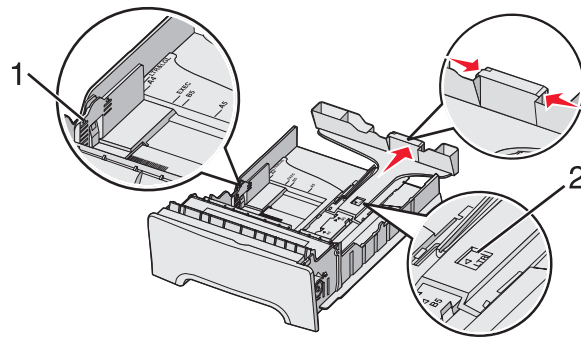
- 1 Saisissez la poignée du tiroir et tirez-la pour extraire le tiroir complètement.



- 2 Pincez les taquets du guide de largeur de la manière illustrée, puis faites glisser le guide sur le côté du tiroir.



- 3 Pincez les taquets du guide de longueur de la manière illustrée, puis faites glisser le guide de façon à l'ajuster au format du support chargé. Remarquez les repères de format situés dans la fenêtre de la partie inférieure du tiroir. Utilisez ces repères pour ajuster le guide au format requis. Remarquez les repères de chargement sur le taquet du guide de largeur : ils indiquent la hauteur maximale de chargement du papier.

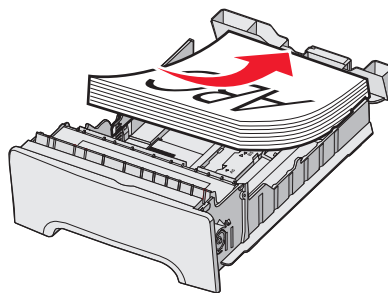


1	Repères de chargement
2	Indicateur de longueur

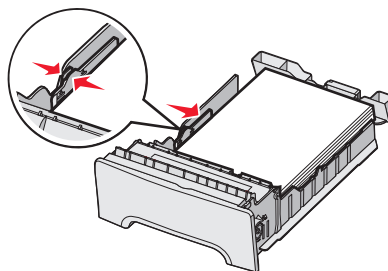
4 Déramez les feuilles pour les détacher, puis ventilez-les. Ne pliez pas le papier et ne le froissez pas. Egalisez les bords sur une surface plane.

5 Chargez la pile de papier, face recommandée pour l'impression vers le haut. Chargez la pile vers l'arrière du tiroir de la manière illustrée.

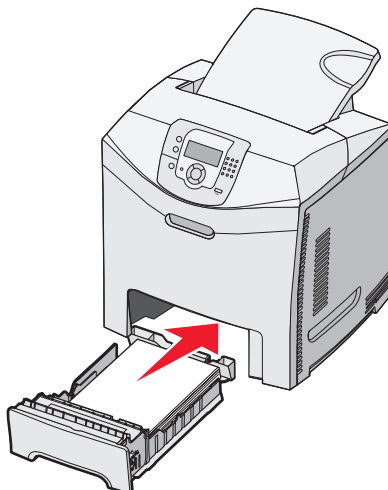
Si vous chargez du papier à en-tête préimprimé, placez l'en-tête vers l'avant du tiroir.



6 Pincez les taquets du guide de largeur de l'imprimante, puis faites glisser le guide jusqu'à ce qu'il touche légèrement le bord de la pile.



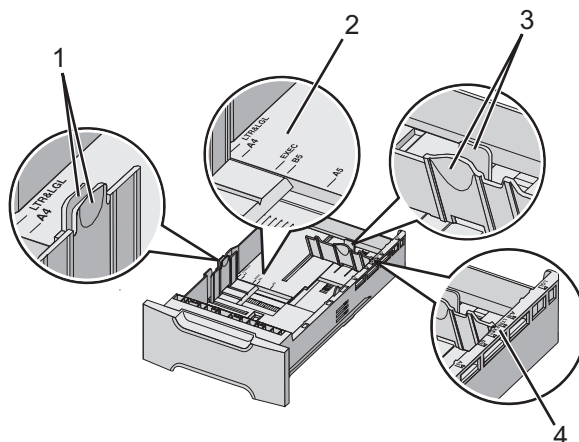
7 Alignez le tiroir et insérez-le.



8 Si vous avez chargé un type de papier différent de celui qui se trouvait auparavant dans le tiroir, modifiez le paramètre Type papier de ce tiroir sur le panneau de commandes. Pour plus d'informations, reportez-vous à la rubrique « Définition du type et du format de papier », page 36.

Chargement du tiroir 550 feuilles optionnel

Le bac 550 feuilles optionnel se compose d'un tiroir 550 feuilles et d'une unité de support. Ce tiroir se charge de la même manière que le tiroir standard. Seuls les taquets de longueur et de largeur et l'emplacement des repères de format différent (voir l'illustration ci-dessous). Lorsque vous chargez le tiroir 550 feuilles pour la première fois ou lorsque vous chargez un nouveau format, retirez complètement le tiroir de l'unité de support.

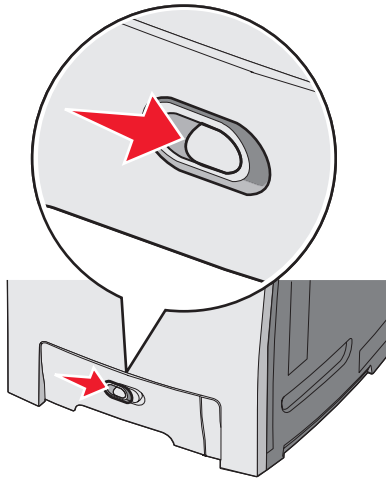


1	Taquets du guide de largeur
2	Repères de format
3	Taquets du guide de longueur
4	Repères de format

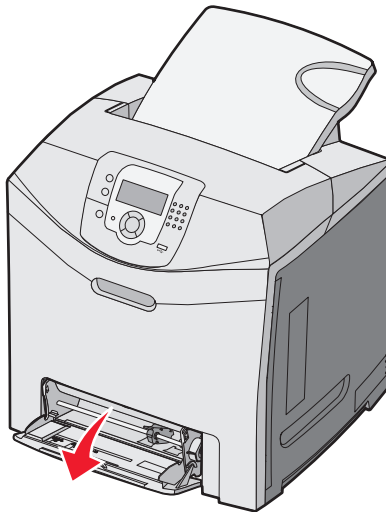
Remarque : si vous chargez à nouveau un même format, il n'est pas nécessaire de retirer complètement le tiroir de l'unité de support. Retirez-le partiellement et chargez le support sans ajuster les guides.

Alimentation du chargeur multifonction

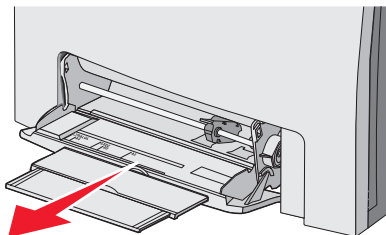
1 Poussez le loquet du chargeur multifonction sur la droite.



2 Tirez la porte du chargeur multifonction vers le bas.

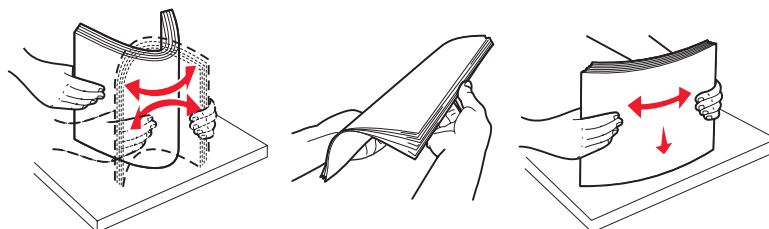


3 Saisissez l'extension et sortez-la entièrement en la tirant vers vous.



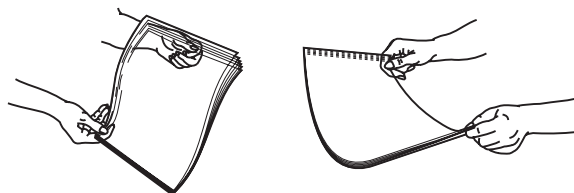
4 Préparez le papier à charger.

- Déramez les feuilles de papier pour les assouplir, puis ventilez-les. Ne pliez pas le papier et ne le froissez pas. Egalisez les bords sur une surface plane.



- Prenez les transparents par les bords et ventilez-les. Egalisez les bords sur une surface plane.

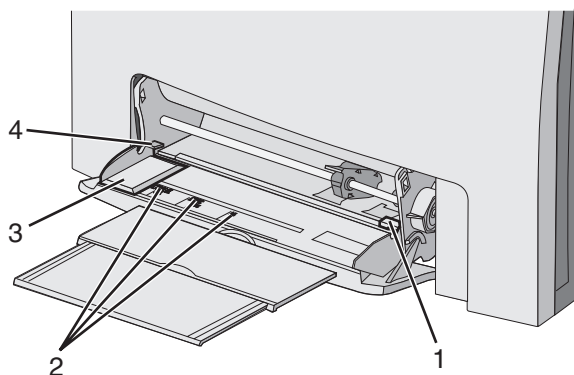
Remarque : évitez de toucher la face d'impression des transparents. Attention à ne pas les rayer.



- Déramez les enveloppes pour les assouplir, puis ventilez-les. Egalisez les bords sur une surface plane.

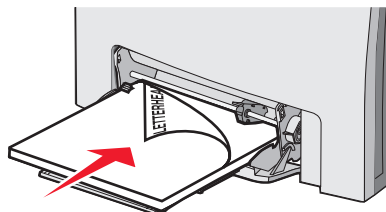
5 Localisez l'indicateur de hauteur et le taquet.

Remarque : ne dépassez pas la hauteur maximum en chargeant trop de papier sous l'indicateur.



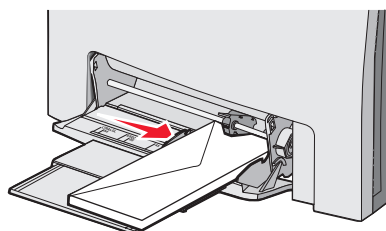
1	Indicateur de hauteur limite du support
2	Repères de format
3	Guide de largeur
4	Patte

- 6 Chargez le papier, puis réglez le guide de largeur afin qu'il touche légèrement le bord de la pile de papier.
- Chargez le papier, le bristol et les transparents en insérant la face d'impression recommandée vers le bas et le bord supérieur en premier.



- Chargez les enveloppes en positionnant le rabat vers le haut.

Avertissement : n'utilisez jamais d'enveloppes avec timbre, agrafe, fermoir, fenêtre, revêtement intérieur couché ou bande autocollante. Ces enveloppes peuvent endommager sérieusement l'imprimante.




- 7 Enfoncez le papier dans le chargeur multifonction de façon à ce qu'il s'insère lorsqu'on le pousse légèrement. Le support doit être chargé bien à plat dans le chargeur multifonction.

Vérifiez que le papier n'est pas trop comprimé dans le chargeur multifonction et qu'il n'est pas gondolé ou froissé.

- 8 Sur le panneau de commandes, définissez le type et le format de papier.

Utilisation du chargeur multifonction

Le chargeur multifonction prend en charge une grande variété de supports, y compris les enveloppes. Le papier qui n'est pas placé dans un tiroir peut également être inséré dans le chargeur multifonction. Le chargeur multifonction peut rester fermé lorsqu'il n'est pas utilisé.

Définissez les options Format de Papier et Type de papier dans Propriétés de l'imprimante. Lorsque le message **Charger charg MF avec <x>** s'affiche, chargez le papier spécifié dans le chargeur multifonction, puis appuyez sur .

Lors de l'utilisation du chargeur multifonction, suivez les instructions ci-dessous :

- Chargez le support bord supérieur en premier.
- Chargez le papier à en-tête préimprimé face imprimée vers le bas.
- Pour obtenir la meilleure qualité d'impression possible, n'utilisez que des papiers de qualité supérieure destinés à une utilisation dans des imprimantes laser.
- Retirez le support du chargeur multifonction et remettez les extensions en place avant d'ouvrir la porte inférieure de l'imprimante.
- Ne placez pas d'objet sur le chargeur multifonction et manipulez-le avec précaution.
- Pour éviter les bourrages :
 - Ne chargez qu'un format et qu'un type de papier à la fois.
 - Ne rajoutez pas de papier dans le chargeur multifonction s'il y en a déjà.
 - Ne chargez pas et ne fermez pas le chargeur multifonction lorsqu'une impression est en cours.

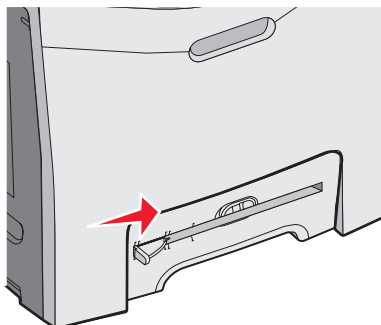
Pour plus d'informations sur les types et les formats de papier pris en charge, reportez-vous à la rubrique relative aux papiers et supports spéciaux.

Alimentation du chargeur manuel

Remarque : le chargeur multifonction peut également être utilisé comme un chargeur manuel.

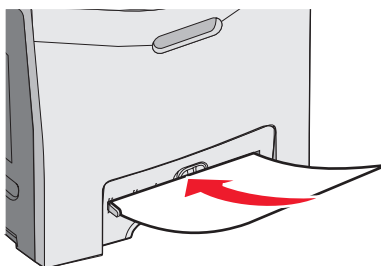
- 1 Utilisez les repères situés au-dessus de la fente pour ajuster le guide de largeur aux formats standard de support. S'il s'agit d'un format non traditionnel, chargez d'abord le support, puis ajustez le guide de largeur de façon à ce qu'il touche légèrement le bord du support.

Avertissement : ne compressez pas le support avec le guide, vous pourriez l'abîmer.



- 2 Chargez le support de façon à ce qu'il repose sur le côté droit de la fente du chargeur manuel.


Chargez les enveloppes en positionnant le rabat vers le haut. L'orientation des enveloppes est la même que pour le chargeur multifonction. Pour une illustration de l'orientation des enveloppes, reportez-vous à la rubrique « Chargez les enveloppes en positionnant le rabat vers le haut. », page 32.



- 3 Enfoncez le support jusqu'à ce qu'il s'arrête. Il est ensuite tiré automatiquement par l'imprimante.

Utilisation du chargeur manuel

Utilisez le chargeur manuel pour charger des feuilles de papier simples qui ne sont pas placées dans un tiroir, telles que les feuilles de papier à en-tête.

Définissez les options Format de Papier et Type de papier dans Propriétés de l'imprimante. Lorsque le message **Charg. manuel avec <x>** s'affiche, chargez une feuille simple dans le chargeur manuel, puis appuyez sur .

Lors de l'utilisation du chargeur manuel, suivez les instructions ci-dessous :

- Ne chargez qu'une seule feuille à la fois.
- Chargez le support bord supérieur en premier.
- Chargez le papier à en-tête préimprimé face imprimée vers le bas.

- Pour obtenir la meilleure qualité d'impression possible, n'utilisez que des papiers de qualité supérieure destinés à une utilisation dans des imprimantes laser.
- Pour éviter les bourrages, ne rajoutez pas de papier dans le chargeur manuel lorsqu'un travail est en cours d'impression.

Pour plus d'informations sur les types et les formats de papier pris en charge, reportez-vous à la rubrique relative aux papiers et supports spéciaux.

Utilisation du réceptacle standard

Le réceptacle standard peut contenir jusqu'à 250 feuilles de papier 75 g/m² (20 lb) ; il réceptionne les impressions face vers le bas.

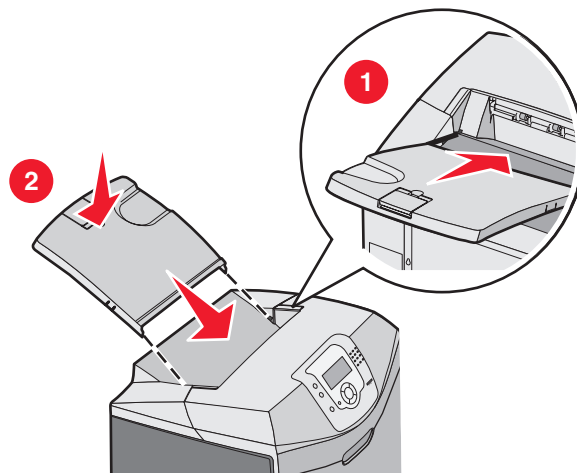


Le réceptacle standard réceptionne tous les types de papiers et de supports spéciaux pris en charge par l'imprimante. Pour obtenir plus d'informations, reportez-vous à la rubrique « Spécifications relatives au papier et aux supports spéciaux », page 37.

Installation du réceptacle standard

Pour installer le réceptacle standard sur l'imprimante :

- 1 Alignez-le avec l'ouverture sur le dessus de l'imprimante et faites-le glisser vers le bas.
- 2 Mettez-le en place en appuyant dessus.

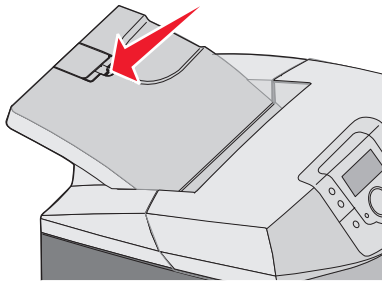


Utilisation de la butée de support

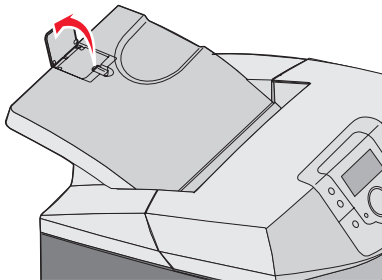
Le réceptacle standard dispose d'une butée qui empêche le support de glisser vers l'arrière de l'imprimante. Il y a deux longueurs, l'une pour les petits supports tels que les formats lettre US et A4, l'autre pour les supports plus grands tels que le format Légal US.

Pour ajuster la longueur de butée aux petits formats :

- 1 Saisissez la butée au niveau du retrait le plus près du dessus du réceptacle.



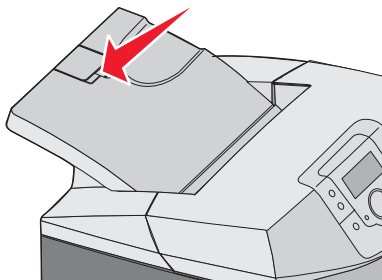
- 2 Faites-la pivoter vers l'arrière jusqu'à ce qu'elle atteigne l'angle maximal de 90°.



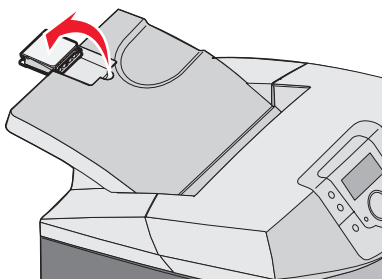
Pour la refermer, rabaissez-la.

Pour ajuster la longueur de butée aux plus grands formats, la butée doit tout d'abord être complètement rabattue :

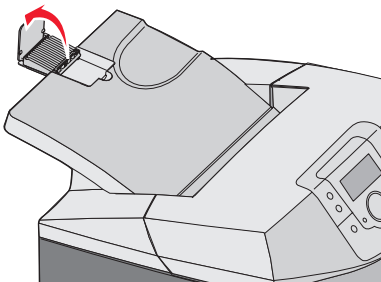
- 1 Saisissez la butée au niveau du retrait le plus éloigné du dessus du réceptacle.



- 2 Relevez-la vers l'arrière jusqu'à ce qu'elle soit à un angle de 180°.



3 Dépliez ensuite l'extension vers l'arrière à un angle de 90°.



Pour fermer la butée, repliez l'extension. Puis faites pivoter la butée pour la mettre en position fermée.

Définition du type et du format de papier

Remarque : l'imprimante lie automatiquement les tiroirs contenant un type et un format de papier correspondant. Lorsqu'un tiroir chaîné est vide, le support d'impression est extrait d'un autre tiroir.

Pour modifier le paramètre Type papier ou Format papier :

- 1 Assurez-vous que l'imprimante est sous tension et que le message **Prêt** s'affiche.
 - 2 Appuyez sur la touche du panneau de commandes.
 - 3 Appuyez sur jusqu'à ce que **Menu Papier** apparaisse, puis appuyez sur .
 - 4 Appuyez sur jusqu'à ce que **Format/Type papier** apparaisse, puis appuyez sur .
 - 5 Appuyez sur jusqu'à ce que le tiroir requis apparaisse, puis appuyez sur .
 - 6 Appuyez sur jusqu'à ce que apparaisse en regard du format requis, puis appuyez sur .
 - 7 Appuyez sur ou sur pour faire défiler la liste des types de papier disponibles. Sélectionnez le type requis, puis appuyez sur .
- Le message **Sélection en cours** s'affiche. **Menu Papier** réapparaît.
- 8 Appuyez deux fois sur pour revenir à l'état **Prêt**.

Chaînage des tiroirs

Le chaînage de tiroirs active la fonction de chaînage automatique des tiroirs lorsqu'un support d'impression de même type et de même format est chargé dans plusieurs sources. Le chaînage de tiroirs permet d'augmenter la capacité de sortie. Ainsi, dès qu'un tiroir est vide, le support d'impression est extrait du tiroir chaîné suivant. Par exemple, si les tiroirs 1 et 2 sont chaînés, dès que le tiroir 1 est vide, l'imprimante utilise le papier du tiroir 2 pour finir l'impression.

Une fois que les tiroirs sélectionnés sont chargés avec un support d'impression de même type et de même format, configurez le même paramètre Type papier pour les deux tiroirs. Pour désactiver le chaînage de tiroirs, définissez le paramètre Type papier sur une valeur différente pour chaque tiroir. Pour plus d'informations sur le chaînage de tiroirs, consultez la section Menu Papier dans le *Guide des menus et messages*.

Spécifications relatives au papier et aux supports spéciaux

Spécifications relatives aux supports

Caractéristiques des supports

La fiabilité et la qualité de l'impression dépend en partie des caractéristiques suivantes. Tenez compte de ces caractéristiques lors du choix d'un nouveau support.

Grammage

L'imprimante peut alimenter automatiquement les supports dont le grammage est compris entre 60 et 176 g/m² (qualité 16 à 47 lb) sens machine sur longueur. La rigidité des supports dont le grammage est inférieur à 60 g/m² (16 lb) peut être insuffisante et empêcher que l'alimentation se fasse correctement, ce qui provoque des bourrages. Pour obtenir des performances optimales, utilisez des supports sens machine sur longueur de 90 g/m² (qualité 24 lb). Pour les formats inférieurs à 182 x 257 mm (7,2 x 10,1 po.), il est recommandé d'utiliser un grammage de 90 g/m² minimum.

Roulage

On appelle roulage la tendance du support à se recourber aux extrémités. Si le support se recourbe d'une manière excessive, cela peut provoquer des problèmes d'alimentation. Cela se produit généralement lorsque le support a transité à l'intérieur de l'imprimante, où il est exposé à des températures élevées. Stocker un support non emballé dans des endroits chauds, humides, froids ou secs, même à l'intérieur des tiroirs, peut contribuer à ce qu'il se recourbe avant l'impression, provoquant des problèmes d'alimentation.

Lissage

Le degré de lissage du support affecte directement la qualité de l'impression. Si le support est trop rugueux, le toner n'est pas réparti correctement. Si le support est trop lisse, cela peut provoquer des problèmes d'alimentation ou de qualité d'impression. Utilisez toujours un support dont le degré de lissage est compris entre 100 et 300 points Sheffield ; néanmoins, un degré de lissage compris entre 150 et 200 points Sheffield offre un niveau de qualité optimal.

Teneur en eau

La teneur en eau du support affecte à la fois la qualité de l'impression et la possibilité, pour l'imprimante, d'alimenter correctement le support. Conservez le support dans son emballage d'origine jusqu'à l'utilisation. Vous limiterez ainsi l'exposition du support aux variations de taux d'humidité susceptibles de réduire les performances.

Soumettez le support aux conditions ambiantes avant de l'utiliser. Pour cela, stockez-le dans le même environnement que l'imprimante pendant 24 à 48 heures sans le sortir de son emballage. Si l'environnement de stockage ou de transport est vraiment très différent de celui de l'imprimante, prolongez ce temps d'adaptation de quelques jours. Un support épais peut également nécessiter un temps d'adaptation plus important.

Sens du papier

Le sens du support correspond à l'alignement des fibres du support sur une feuille. Vous avez le choix entre *sens machine sur longueur* (dans le sens de la longueur du support) et *sens machine sur largeur* (dans le sens de la largeur du support). Pour un support dont le grammage est compris entre 60 et 90 g/m² (qualité 16 à 24 lb), utilisez des fibres sens machine sur longueur.

Teneur en fibres

La plupart des supports xérogaphiques de qualité supérieure sont constitués de bois réduit en pulpe à 100 % selon un procédé chimique. Il s'agit dans ce cas d'un support très stable engendrant peu de problèmes d'alimentation et offrant un niveau de qualité supérieur. Les supports contenant des fibres telles que le coton présentent des caractéristiques susceptibles d'en affecter la manipulation.

Supports déconseillés

Les types de supports suivants sont déconseillés pour une utilisation avec l'imprimante :

- Supports traités par un procédé chimique pour permettre d'effectuer des copies sans papier carbone, également appelés papiers autocopiant ou papiers NCR (No Carbon Required Paper).
- Supports préimprimés fabriqués avec des produits chimiques susceptibles de contaminer l'imprimante.
- Supports préimprimés susceptibles d'être affectés par la température de l'unité de fusion.
- Supports préimprimés exigeant un repérage (emplacement d'impression précis sur la page) supérieur à $\pm 2,3$ mm ($\pm 0,09$ po.), notamment des formulaires OCR (Optical Character Recognition).

Il est parfois possible de régler le repérage dans le logiciel pour imprimer sur ce type de formulaire.

- Supports couchés (de qualité effaçable), supports synthétiques et thermiques.
- Supports à bords irréguliers, supports présentant une surface rugueuse ou très texturée ou supports recourbés.
- Supports recyclés contenant plus de 25 % de déchets après consommation non conformes à la norme DIN 19 309.
- Supports de grammage inférieur à 60 g/m^2 (16 lb)
- Supports reliés

Choix du support

Le choix d'un support approprié évite les problèmes d'impression et réduit le risque de bourrages.

Pour éviter les bourrages et obtenir une qualité d'impression optimale :

- Utilisez *toujours* un support neuf en bon état.
- Avant de charger un support, repérez la face à imprimer recommandée. Cette information est généralement indiquée sur l'emballage.
- *N'utilisez pas* de support découpé ou rogné manuellement.
- *Ne mélangez pas* plusieurs formats, grammages ou types de support dans une même source, car cela provoquerait des bourrages.
- *N'utilisez pas* de support couché à moins qu'il soit spécialement conçu pour l'impression électrophotographique.

Sélection de formulaires préimprimés et de papier à en-tête

Conformez-vous aux instructions suivantes lorsque vous sélectionnez des formulaires préimprimés et du papier à en-tête :

- Utilisez du papier sens machine sur longueur pour obtenir un résultat optimal avec les grammages compris entre 60 et 90 g/m^2 .
- Utilisez uniquement des formulaires et du papier à en-tête imprimés à l'aide d'un procédé d'impression lithographique offset ou par gravure.
- Evitez d'utiliser du papier présentant une surface rugueuse ou très texturée.

Utilisez du papier imprimé avec de l'encre résistant à la chaleur et destiné aux copieurs xérogaphiques. L'encre doit pouvoir résister à une température maximale de $180 \text{ }^\circ\text{C}$ sans fondre ou libérer d'émanations dangereuses. Utilisez un type d'encre non affecté par la résine du toner. Les types d'encres oxydantes ou à base d'huile répondent généralement à ces exigences, mais pas nécessairement les types d'encre latex. En cas de doute, contactez votre fournisseur de papier.

Le papier préimprimé, tel que le papier à en-tête, doit pouvoir résister à une température maximale de 180 °C sans fondre ou libérer d'émanations dangereuses.

Utilisation de papier à en-tête

Consultez le fabricant ou le revendeur pour déterminer si le papier à en-tête préimprimé que vous avez choisi est adapté aux imprimantes laser.

L'orientation de la page est importante lorsque vous imprimez sur du papier à en-tête. Reportez-vous au tableau ci-dessous lors d'un chargement de papier à en-tête.

Source d'alimentation	Face à imprimer	Haut de la page
Tiroir 1	Papier à en-tête face imprimée vers le haut	L'en-tête doit être inséré vers l'avant du tiroir.
Tiroir 2	Papier à en-tête face imprimée vers le haut	L'en-tête doit être inséré vers l'avant du tiroir.
Impression recto verso (sur les deux faces) à partir des tiroirs 1 et 2	Papier à en-tête face imprimée vers le bas	L'en-tête doit être inséré vers l'arrière du tiroir.
Chargeur multifonction	Papier à en-tête face imprimée vers le bas	Le bord supérieur contenant l'en-tête doit pénétrer en premier dans l'imprimante.
Chargeur manuel	Papier à en-tête face imprimée vers le bas	Le bord supérieur contenant l'en-tête doit pénétrer en premier dans l'imprimante.
Impression recto verso (sur les deux faces) à partir du chargeur multifonction	Papier à en-tête face imprimée vers le haut	Le bord supérieur contenant l'en-tête doit pénétrer en dernier dans l'imprimante.

Utilisation de transparents

Imprimez toujours quelques copies sur les transparents que vous prévoyez d'acheter avant de les commander en grande quantité.

Lorsque vous imprimez des transparents :

- A partir de MarkVision™ Professional, du logiciel de l'imprimante ou du panneau de commandes, définissez l'option Type de papier sur Transparent. Pour plus d'informations, reportez-vous à la rubrique « Définition du type et du format de papier », page 36.
- Chargez les transparents à partir du tiroir standard (Tiroir 1) ou du chargeur multifonction.
- Utilisez des transparents spécialement destinés aux imprimantes laser. Pour savoir si les transparents peuvent supporter des températures de 180 °C sans fondre, se décolorer, se décaler ou libérer des émanations dangereuses, consultez le fabricant ou le revendeur.
- Utilisez des transparents dont l'épaisseur est comprise entre 0,12 et 0,14 mm (4,8–5,4 mil) ou dont le grammage est compris entre 161 et 179 g/m². La qualité et la durabilité des impressions dépendent des transparents utilisés.
- Pour éviter tout problème de qualité d'impression, ne laissez pas de traces de doigts sur les transparents.
- Avant de charger les transparents, ventilez la pile pour éviter que les feuilles collent les unes aux autres.
- Nous vous recommandons d'utiliser les transparents au format Lettre US (réf. 12A8240) et les transparents au format A4 (réf. 12A8241) de Lexmark.

Utilisation d'enveloppes

Imprimez toujours un échantillon sur les enveloppes que vous prévoyez d'utiliser avant de les acheter en grande quantité. Pour plus d'informations sur le chargement des enveloppes, reportez-vous aux sections « Alimentation du chargeur multifonction », page 30 ou « Alimentation du chargeur manuel », page 33.

Lorsque vous imprimez des enveloppes :

- A partir du panneau de commandes, sélectionnez l'alimentation utilisée. A partir du panneau de commandes, du logiciel de l'imprimante ou de MarkVision Professional, définissez l'option Type papier sur Enveloppe, puis sélectionnez le format de l'enveloppe. Pour plus d'informations, reportez-vous à la rubrique « Définition du type et du format de papier », page 36.
- Utilisez des enveloppes spécialement destinées aux imprimantes laser. Pour savoir si les enveloppes peuvent supporter des températures de 180°C sans coller, se froisser, se recourber de manière excessive ou libérer des émanations dangereuses, consultez le fabricant ou le revendeur.
- Pour obtenir un niveau de performance optimal, utilisez des enveloppes de 90 g/m² (qualité 24 lb). Vous pouvez utiliser des enveloppes d'un grammage allant jusqu'à 105 g/m² (qualité 28 lb) à condition que leur contenu en coton n'excède pas 25 %. Le grammage des enveloppes contenant 100 % de coton ne doit pas dépasser 90 g/m² (qualité 24 lb).
- Utilisez exclusivement des enveloppes neuves.
- Pour obtenir des performances optimales et réduire le risque de bourrages, n'utilisez pas d'enveloppes qui :
 - sont trop recourbées ou tordues,
 - adhèrent les unes aux autres ou sont endommagées d'une manière quelconque,
 - contiennent des fenêtres, des trous, des perforations, des zones découpées ou du gaufrage,
 - sont dotées d'agrafes, de liens ou d'attache-papier en métal,
 - s'assemblent,
 - sont timbrées,
 - présentent une bande adhésive exposée lorsque le rabat est en position scellée ou fermée,
 - présentent des coins pliés,
 - présentent une finition grossière, irrégulière ou vergée.
- Réglez le guide de largeur afin qu'il corresponde à la largeur des enveloppes.

Remarque : un taux d'humidité important (supérieur à 60 %) associé à une température d'impression élevée risque d'entraîner le collage ou le froissement des enveloppes.

Utilisation d'étiquettes

Imprimez toujours un échantillon sur les étiquettes que vous prévoyez d'utiliser avant d'en acheter en grande quantité. Pour obtenir des informations détaillées sur l'impression, les caractéristiques et la conception des étiquettes, reportez-vous au *Card Stock & Label Guide* (en anglais uniquement), disponible sur le site Web de Lexmark à l'adresse www.lexmark.com/publications.

Remarque : les étiquettes en vinyle ne sont pas prises en charge par l'imprimante. Utilisez uniquement des étiquettes en papiers.

Lorsque vous imprimez des étiquettes :

- A partir de MarkVision Professional, du logiciel de l'imprimante ou du panneau de commandes, définissez l'option Type de papier sur Etiquettes.
- Utilisez uniquement des feuilles d'étiquettes aux formats Lettre US, A4 et Légal US.

- Utilisez des étiquettes spécialement destinées aux imprimantes laser. Pour savoir si les parties adhésives, la face (support d'impression) et les revêtements des étiquettes peuvent supporter des températures allant jusqu'à 180° C et une pression de 30 psi sans suinter, se décoller sur les bords ou libérer des émanations dangereuses, consultez le fabricant ou le revendeur. Ne pas utiliser d'étiquettes en vinyle.
- N'utilisez pas d'étiquettes avec support lisse.
- Utilisez des feuilles d'étiquettes complètes. En effet, les étiquettes des feuilles partiellement utilisées risquent de se décoller pendant l'impression et d'entraîner un bourrage. Les feuilles partiellement utilisées salissent également votre imprimante et votre cartouche avec de l'adhésif, annulant ainsi leur garantie respective.
- N'imprimez pas à moins de 1 mm (0,04 po.) du bord de l'étiquette, des perforations ou entre les découpes de l'étiquette.
- Assurez-vous que le revêtement adhésif ne recouvre pas l'intégralité de la feuille. Le revêtement de zone de l'adhésif doit être situé à 1 mm (0,04 po.) minimum des bords. L'adhésif salit votre imprimante et peut entraîner l'annulation de votre garantie.
- S'il n'est pas possible d'appliquer un revêtement de zone sur l'adhésif, une bande de 3 mm (0,125 po.) doit être détachée le long du bord d'entraînement. Veillez à utiliser de l'adhésif qui ne suinte pas.
- L'orientation Portrait est conseillée, en particulier si vous imprimez des codes à barres.
- N'utilisez pas d'étiquettes dont l'adhésif est apparent.

Utilisation de papier bristol

Le bristol est un support épais et monocouche. Ses caractéristiques très variables, telles que sa teneur en eau, son épaisseur et sa texture, peuvent considérablement affecter la qualité d'impression.

Imprimez toujours un échantillon sur le bristol que vous prévoyez d'utiliser avant d'en acheter en grande quantité.

Lorsque vous imprimez des bostols :

- A partir de MarkVision Professional, du logiciel de l'imprimante ou du panneau de commandes :
 - 1 Définissez l'option Type de papier sur Bristol
 - 2 Définissez l'option Grammage du papier sur Grammage bristol
 - 3 Définissez l'option Grammage bristol sur Normal ou Lourd.
- Sachez que la préimpression, la perforation et le pliage peuvent affecter de manière significative la qualité de l'impression et entraîner des problèmes de gestion ou de bourrage des supports.
- Pour savoir si le papier bristol peut supporter des températures allant jusqu'à 180 °C sans libérer d'émanations dangereuses, consultez le fabricant ou le revendeur.
- N'utilisez pas de bristol préimprimé fabriqué avec des produits chimiques susceptibles de contaminer l'imprimante. La préimpression introduit des composants semi-liquides et volatiles dans l'imprimante.
- Lorsque cela est possible, nous vous recommandons d'utiliser du bristol sans machine sur longueur.

Stockage des supports

Suivez les recommandations ci-après afin d'éviter les bourrages et les problèmes de qualité d'impression :

- Pour obtenir des résultats optimaux, stockez le support dans un environnement où la température est d'environ 21 °C et l'humidité relative de 40 %.
- Dans la mesure du possible, stockez le support dans des cartons et sur une palette ou une étagère, plutôt qu'à même le sol.
- Stockez les ramettes du support sur une surface plane.
- Ne placez rien sur les ramettes de supports d'impression.

Formats, grammages et types de papiers pris en charge

Les tableaux suivants fournissent des informations sur les sources de papier standard et optionnelles et sur les types de papiers qu'elles prennent en charge.

Remarque : si le format de papier que vous recherchez ne figure pas dans la liste, sélectionnez le format de papier supérieur *le plus proche* dans la liste.

Pour plus d'informations sur les bistrots et les étiquettes, reportez-vous au guide *Card Stock & Label Guide* (en anglais uniquement).

Formats de papier pris en charge

✓ — pris en charge

X — non pris en charge

Format de papier	Dimensions	Tiroir 250 feuilles standard (Tiroir 1)	Tiroir 550 feuilles optionnel (Tiroir 2)	Chargeur multi-fonction ou chargeur manuel
Lettre US	215,9 x 279,4 mm (8,5 x 11 po.)	✓	✓	✓
Légal US	215,9 x 355,6 mm (8,5 x 14 po.)	✓	✓	✓
JIS B5	182 x 257 mm (7,17 x 10,1 po.)	✓	✓	✓
A4	210 x 297 mm (8,27 x 11,7 po.)	✓	✓	✓
Exécutive US	184,2 x 266,7 mm (7,25 x 10,5 po.)	✓	✓	✓
A5	148 x 210 mm (5,83 x 8,27 po.)	✓	✓	✓
Folio	216 x 330 mm (8,5 x 13 po.)	✓	✓	✓
Statement	139,7 x 215,9 mm (5,5 x 8,5 po.)	X	X	✓

* Ce paramètre de format ajuste la page ou l'enveloppe au format 215,9 x 355,6 mm (8,5 x 14 po.) pour le tiroir 250 feuilles, sauf si le format est défini dans le programme.

Ces mesures s'appliquent aux impressions recto (sur une seule face) uniquement. Pour les impressions recto verso (sur les deux faces), le format minimum est 139,7 x 210 mm (5,50 x 8,27 po.).

Format de papier	Dimensions	Tiroir 250 feuilles standard (Tiroir 1)	Tiroir 550 feuilles optionnel (Tiroir 2)	Chargeur multi-fonction ou chargeur manuel
Universel*	148 x 210 mm à 215,9 x 355,6 mm (5,83 x 8,27 po. à 8,5 x 14 po.)	✓	✓	X
	76.2 x 123.8 mm (3 x 4.88 po.) à 215.9 x 355.6 po. (8.5 x 14 po.)	X	X	✓ (Chargeur multi-fonction)
	76.2 x 152.4 mm (3 x 6 po) à 215.9 x 355.6 mm (8.5 x 14 po.)	X	X	✓ (Chargeur manuel)
Enveloppe 7 ¾ (Monarch)	98,4 x 190,5 mm (3,875 x 7,5 po.)	X	X	✓
Enveloppe Commercial 9	98,4 x 225,4 mm (3,875 x 8,9 po.)	X	X	✓
Enveloppe Commercial 10	104,8 x 241,3 mm (4,12 x 9,5 po.)	X	X	✓
Enveloppe Internationale DL	110 x 220 mm (4,33 x 8,66 po.)	X	X	✓
Enveloppe Internationale C5	162 x 229 mm (6,38 x 9,01 po.)	X	X	✓
Enveloppe Internationale B5	176 x 250 mm (6,93 x 9,84 po.)	X	X	✓
Autre enveloppe*	104,8 x 210 mm à 215,9 x 355,6 mm (4,125 x 8,27 po. à 8,5 x 14 po.)	X	X	✓

* Ce paramètre de format ajuste la page ou l'enveloppe au format 215,9 x 355,6 mm (8,5 x 14 po.) pour le tiroir 250 feuilles, sauf si le format est défini dans le programme.

Ces mesures s'appliquent aux impressions recto (sur une seule face) uniquement. Pour les impressions recto verso (sur les deux faces), le format minimum est 139,7 x 210 mm (5,50 x 8,27 po.).

Types de supports pris en charge

Type de papier	Tiroir 250 feuilles standard (Tiroir 1)	Tiroir 550 feuilles optionnel (Tiroir 2)	Chargeur multi-fonction ou chargeur manuel	Recto verso
Papier	✓	✓	✓	✓
Bristol	✓	✓	✓	X

* Les étiquettes en vinyle ne sont pas prises en charge.

Type de papier	Tiroir 250 feuilles standard (Tiroir 1)	Tiroir 550 feuilles optionnel (Tiroir 2)	Chargeur multi-fonction ou chargeur manuel	Recto verso
Transparents	✓	✓	✓	X
Étiquettes en papier*	✓	✓	✓	X
Enveloppes	X	X	✓	X
Papier glacé	✓	✓	✓	✓

* Les étiquettes en vinyle ne sont pas prises en charge.

Types de papier et grammages

Type de papier	Tiroir 250 feuilles standard (Tiroir 1)	Tiroir 550 feuilles optionnel (Tiroir 2)	Chargeur multifonction ou chargeur manuel
Papier machine à écrire ou xérographique ²	Recto uniquement : 60 à 177 g/m ² sens machine sur longueur (qualité 16 à 47 lb) ¹ Recto ou Recto verso : 75 à 120 g/m ² sens machine sur longueur (qualité 20 à 32 lb)	Recto uniquement : 60 à 177 g/m ² sens machine sur longueur (qualité 16 à 47 lb) ¹ Recto ou Recto verso : 75 à 120 g/m ² sens machine sur longueur (qualité 20 à 32 lb)	Recto uniquement : 75 à 177 g/m ² sens machine sur longueur (qualité 20 à 47 lb) Recto ou Recto verso : 75 à 120 g/m ² sens machine sur longueur (qualité 20 à 32 lb)
Papiers glacés : maximum	Texte : 120 g/m ² (texte 80 lb, qualité 32 lb)	Texte : 120 g/m ² (texte 80 lb, qualité 32 lb)	Texte : 120 g/m ² (texte 80 lb, qualité 32 lb)
Papier recyclé	Recto uniquement : 75 à 177 g/m ² sens machine sur longueur (qualité 20 à 47 lb) Recto ou Recto verso : 75 à 120 g/m ² sens machine sur longueur (qualité 20 à 32 lb)	Recto uniquement : 75 à 177 g/m ² sens machine sur longueur (qualité 20 à 47 lb) Recto ou Recto verso : 75 à 120 g/m ² sens machine sur longueur (qualité 20 à 32 lb)	Recto uniquement : 75 à 177 g/m ² sens machine sur longueur (qualité 20 à 47 lb) Recto ou Recto verso : 75 à 120 g/m ² sens machine sur longueur (qualité 20 à 32 lb)

¹ Le papier au grammage inférieur à 75 g/m² (qualité 20 lb) est limité à l'impression recto à un taux d'humidité relative inférieur à 60 % uniquement.

² Pour le papier dont le grammage est compris entre 60 et 176 g/m² (qualité 16 à 47 lb), il est conseillé d'utiliser des fibres sens machine sur longueur.

Pour le papier dont le grammage est supérieur à 176 g/m² (qualité 47 lb), il est conseillé d'utiliser le sens machine sur largeur.

³ Les zones sensibles à la pression doivent pénétrer en premier dans l'imprimante.

⁴ Les étiquettes en vinyle ne sont pas prises en charge.

⁵ Utilisez des enveloppes en papier sulfite, sans bois ou jusqu'à 100 % coton.

⁶ Le grammage maximal d'une enveloppe 100 % coton est de 90 g/m².

⁷ Les enveloppes d'un grammage de 105 g/m² (qualité 28 lb) ne doivent pas contenir plus de 25 % de coton.

Type de papier	Tiroir 250 feuilles standard (Tiroir 1)	Tiroir 550 feuilles optionnel (Tiroir 2)	Chargeur multifonction ou chargeur manuel
Bristol maximum (sens machine sur longueur)	Bristol pour fiches : 120 g/m ² (qualité 67 lb) Etiquette d'identification : 120 g/m ² (qualité 74 lb) Couverture : 135 g/m ² (qualité 50 lb)	Bristol pour fiches : 120 g/m ² (qualité 67 lb) Etiquette d'identification : 120 g/m ² (qualité 74 lb) Couverture : 135 g/m ² (qualité 50 lb)	Bristol pour fiches : 120 g/m ² (qualité 67 lb) Etiquette d'identification : 120 g/m ² (qualité 74 lb) Couverture : 135 g/m ² (qualité 50 lb)
Bristol maximum (sens machine sur largeur)	Bristol pour fiches : 163 g/m ² (qualité 90 lb) Etiquette d'identification : 163 g/m ² (qualité 100 lb) Couverture : 176 g/m ² (qualité 65 lb)	Bristol pour fiches : 163 g/m ² (qualité 90 lb) Etiquette d'identification : 163 g/m ² (qualité 100 lb) Couverture : 176 g/m ² (qualité 65 lb)	Bristol pour fiches : 163 g/m ² (qualité 90 lb) Etiquette d'identification : 163 g/m ² (qualité 100 lb) Couverture : 176 g/m ² (qualité 65 lb)
Transparents	Epaisseur comprise entre 0,12 et 0,14 mm (entre 4,8 et 5,4 mil) 161 à 179 g/m ²	Epaisseur comprise entre 0,12 et 0,14 mm (entre 4,8 et 5,4 mil) 161 à 179 g/m ²	Epaisseur comprise entre 0,12 et 0,14 mm (entre 4,8 et 5,4 mil) 161 à 179 g/m ²
Etiquettes papier : maximum^{3, 4}	131 g/m ² (qualité 35 lb)	131 g/m ² (qualité 35 lb)	131 g/m ² (qualité 35 lb)
Enveloppes⁵	X	X	60 à 105 g/m ² qualité 16 à 28 lb ^{6, 7}

¹ Le papier au grammage inférieur à 75 g/m² (qualité 20 lb) est limité à l'impression recto à un taux d'humidité relative inférieur à 60 % uniquement.

² Pour le papier dont le grammage est compris entre 60 et 176 g/m² (qualité 16 à 47 lb), il est conseillé d'utiliser des fibres sens machine sur longueur.

Pour le papier dont le grammage est supérieur à 176 g/m² (qualité 47 lb), il est conseillé d'utiliser le sens machine sur largeur.

³ Les zones sensibles à la pression doivent pénétrer en premier dans l'imprimante.

⁴ Les étiquettes en vinyle ne sont pas prises en charge.

⁵ Utilisez des enveloppes en papier sulfite, sans bois ou jusqu'à 100 % coton.

⁶ Le grammage maximal d'une enveloppe 100 % coton est de 90 g/m².

⁷ Les enveloppes d'un grammage de 105 g/m² (qualité 28 lb) ne doivent pas contenir plus de 25 % de coton.

Capacités des supports

Type de support	Tiroir 250 feuilles standard (Tiroir 1)	Tiroir 550 feuilles optionnel (Tiroir 2)	Chargeur multifonction
Papier	250 feuilles*	550 feuilles*	100 feuilles*
Enveloppes	X	X	10

*Pour un support de grammage de 75 g/m² (qualité 20 lb)

Impression

Ce chapitre traite de l'impression, des rapports d'imprimante ainsi que de l'annulation des travaux. Le choix et la gestion du papier et des supports spéciaux peuvent affecter la fiabilité de l'impression des documents.

Installation du logiciel d'imprimante

Un pilote d'imprimante est un logiciel qui permet à l'ordinateur de communiquer avec l'imprimante. Le logiciel d'imprimante est généralement installé lors de la première installation de l'imprimante. Pour plus d'informations, reportez-vous à la fiche d'*installation* ou au *Guide d'installation* fournis avec votre imprimante ou cliquez sur **Installer l'imprimante et le logiciel** sur le CD *Logiciel et documentation*.

Lorsque vous sélectionnez **Imprimer** dans un logiciel, une boîte de dialogue représentant le pilote d'imprimante s'ouvre. Cliquez sur **Propriétés, Préférences, Options** ou **Mise en page** dans la boîte de dialogue Imprimer pour ouvrir les Propriétés de l'imprimante et afficher tous les paramètres de l'imprimante disponibles que vous pouvez modifier. Pour obtenir des informations sur une fonction présente dans les Propriétés de l'imprimante, ouvrez l'aide en ligne.

Remarque : les paramètres d'imprimante sélectionnés à partir du pilote ont la priorité sur les paramètres par défaut définis sur le panneau de commandes.

Impression d'un document sous Windows

- 1 Lorsqu'un document est ouvert, cliquez sur **Fichier → Imprimer**.
- 2 Cliquez sur **Propriétés, Préférences, Options** ou **Configuration**.
- 3 Réglez les paramètres.
- 4 Cliquez sur **OK**.
- 5 Cliquez sur **OK** ou **Imprimer**.

Impression d'un document depuis un Macintosh

- 1 Lorsqu'un document est ouvert, choisissez **Fichier → Imprimer**.
- 2 Dans le menu Copies et pages ou dans le menu déroulant Général, réglez les paramètres.
- 3 Cliquez sur **OK** ou **Imprimer**.

Impression de travaux confidentiels et suspendus

Travaux d'impression suspendus

Lorsque vous envoyez un travail à l'impression, vous pouvez spécifier dans les propriétés d'impression si vous voulez que l'imprimante garde le travail en mémoire tant que vous ne lancez pas l'impression depuis le panneau de commandes. Tous les travaux d'impression que l'utilisateur peut lancer depuis l'imprimante sont appelés des *travaux suspendus*.

Remarque : les travaux de type Confidentiel, Répéter, Différer et Vérifier l'impression sont supprimés si l'imprimante nécessite davantage de mémoire pour traiter des travaux suspendus supplémentaires.

Type de travail	Description
Confidentiel	Lorsque vous envoyez un travail confidentiel à l'impression, vous devez créer un code PIN dans les propriétés d'impression. Le code PIN doit comporter quatre chiffres compris entre 0 et 9. Le travail est stocké dans la mémoire de l'imprimante jusqu'à ce que vous entriez le même code PIN sur le panneau de commandes de l'imprimante et que vous choisissiez d'imprimer ou de supprimer ce travail.
Répéter l'impression	Lorsque vous relancez l'impression, toutes les copies requises pour le travail sont imprimées, puis stockées en mémoire afin que vous puissiez imprimer des copies supplémentaires ultérieurement. Vous pouvez imprimer des copies supplémentaires tant que le travail est stocké en mémoire.
Différer l'impression	Lorsque vous envoyez un travail de type Différer l'impression, le travail n'est pas imprimé immédiatement. Il est conservé en mémoire afin que vous puissiez l'imprimer ultérieurement. Le travail est conservé dans la mémoire jusqu'à ce que vous le supprimiez du menu Travaux suspendus.
Vérifier l'impression	lorsque vous envoyez un travail de type Vérifier l'impression, une copie du travail est imprimée et les autres copies demandées sont suspendues et stockées dans la mémoire de l'imprimante. Cette option vous permet de vérifier que la première copie est satisfaisante avant d'imprimer les autres copies. Lorsque toutes les copies sont imprimées, le travail de type Vérifier l'impression est automatiquement supprimé de la mémoire de l'imprimante.

Impression de travaux confidentiels et suspendus sous Windows

- 1 Lorsqu'un document est ouvert, cliquez sur **Fichier → Imprimer**.
- 2 Cliquez sur **Propriétés, Préférences, Options** ou **Configuration**.
- 3 Cliquez sur **Autres options**, puis sur **Imprimer et conserver**.
- 4 Sélectionnez le type de travail (Confidentiel, Différer l'impression, Répéter l'impression ou Vérifier l'impression), puis attribuez un nom d'utilisateur. S'il s'agit d'un travail confidentiel, saisissez un code PIN à quatre chiffres.
- 5 Cliquez sur **OK** ou **Imprimer**, puis relancez le travail à partir de l'imprimante.
- 6 Appuyez sur la touche ▼ du panneau de commandes jusqu'à ce que ✓ **Travaux suspendus** s'affiche. Appuyez ensuite sur ✓.
- 7 Appuyez sur ▼ jusqu'à ce que ✓ s'affiche en regard de votre nom d'utilisateur, puis appuyez sur ✓.
- 8 Appuyez sur ▼ jusqu'à ce que ✓ s'affiche en regard de votre nom d'utilisateur, puis appuyez sur ✓.
- 9 Dans le cas d'un travail confidentiel, saisissez votre code PIN sur le clavier numérique.
Si le code PIN saisi est incorrect, l'écran Code PIN non valide s'affiche.
 - Pour saisir à nouveau votre code PIN, attendez que ✓ **Réessayer** s'affiche, puis appuyez sur ✓.
 - Pour annuler le code PIN, appuyez sur ▼ jusqu'à ce que ✓ **Annuler** s'affiche, puis sur ✓.
- 10 Appuyez sur ▼ jusqu'à ce que ✓ s'affiche en regard du travail à imprimer, puis appuyez sur ✓.

Les travaux d'impression confidentiels et vérifiés sont automatiquement supprimés de la mémoire à la fin de l'impression. Les travaux d'impression répétés et différés sont conservés par l'imprimante jusqu'à ce que vous décidiez de les supprimer.

Impression de travaux confidentiels et suspendus sous Macintosh

- 1 Lorsqu'un document est ouvert, choisissez **Fichier → Imprimer**.
- 2 Dans le menu Copies et pages ou dans le menu déroulant Général, choisissez l'option **Routage du travail**.
 - a Si vous utilisez Mac OS 9.x et que l'option Routage du travail ne figure pas dans le menu déroulant, sélectionnez **Préférences du module → Imprimer les filtres temporels**.
 - b Cliquez ensuite sur le triangle à gauche de l'option **Imprimer les filtres temporels** et choisissez l'option de **Routage du travail**.
- 3 A l'aide des cases d'option, sélectionnez le type de travail (Confidentiel, Différer, Répéter ou Vérifier), puis attribuez un nom d'utilisateur. S'il s'agit d'un travail confidentiel, saisissez un code PIN à quatre chiffres.
- 4 Cliquez sur **OK** ou **Imprimer**, puis relancez le travail à partir de l'imprimante.
- 5 Appuyez sur la touche ▼ du panneau de commandes jusqu'à ce que ✓ **Travaux suspendus** s'affiche. Appuyez ensuite sur ⏏.
- 6 Appuyez sur ▼ jusqu'à ce que ✓ s'affiche en regard de votre nom d'utilisateur, puis appuyez sur ⏏.
- 7 Appuyez sur ▼ jusqu'à ce que ✓ s'affiche en regard de votre travail, puis appuyez sur ⏏.
- 8 Dans le cas d'un travail confidentiel, saisissez votre code PIN sur le clavier numérique.

Si le code PIN saisi est incorrect, l'écran Code PIN non valide s'affiche.

 - Pour saisir à nouveau votre code PIN, attendez que ✓ **Réessayer** s'affiche, puis appuyez sur ⏏.
 - Pour annuler le code PIN, appuyez sur ▼ jusqu'à ce que ✓ **Annuler** s'affiche, puis sur ⏏.
- 9 Appuyez sur ▼ jusqu'à ce que ✓ s'affiche en regard du travail à imprimer, puis appuyez sur ⏏.

Les travaux d'impression confidentiels et vérifiés sont automatiquement supprimés de la mémoire à la fin de l'impression. Les travaux d'impression répétés et différés sont conservés par l'imprimante jusqu'à ce que vous décidiez de les supprimer.

Impression à partir d'un lecteur flash USB

Une interface directe USB est située sur le panneau de commandes. Vous pouvez y insérer un lecteur flash USB et imprimer des documents PDF. La procédure d'impression d'un document à partir d'un lecteur flash USB est semblable à celle de l'impression d'un travail suspendu.

De nombreux lecteurs flash USB sont testés et approuvés en vue d'une utilisation avec l'imprimante. Pour plus d'informations, reportez-vous au site Web de Lexmark à l'adresse suivante : www.lexmark.com.

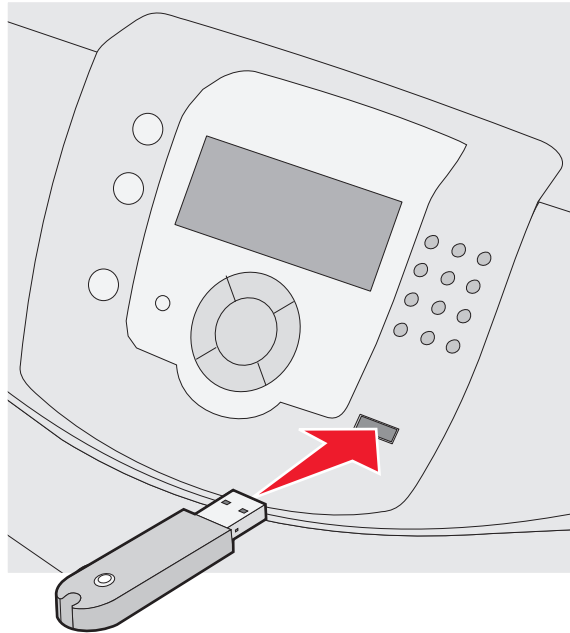
Remarques :

- Les lecteurs USB doivent être compatibles avec la norme USB 2.0.
- Les lecteurs USB à grande vitesse doivent prendre en charge la norme pleine Vitesse. Les lecteurs uniquement compatibles avec les fonctionnalités USB à faible vitesse ne sont pas pris en charge.
- Les lecteurs USB doivent prendre en charge le système FAT (*File Allocation Tables*). Les lecteurs formatés avec NTFS (*New Technology File System*) ou n'importe quel autre système de fichiers ne sont pas pris en charge.
- Vous ne pouvez pas imprimer de fichiers chiffrés ou de fichiers si vous ne disposez pas des autorisations d'impression nécessaires.
- Une interface directe USB est disponible uniquement sur certains modèles.

Pour imprimer à partir d'un lecteur flash USB :

- 1 Assurez-vous que l'imprimante est sous tension et que l'état **Prêt** ou **Occupé** s'affiche.
- 2 Insérez un lecteur flash USB dans l'interface directe USB.

Avertissement : ne retirez pas la clé USB et ne touchez pas l'imprimante à proximité de la zone de la clé USB lorsque les données de cette clé sont en cours de lecture, d'écriture ou d'impression. Vous risqueriez de corrompre les données.



Remarques :

- Si vous insérez le lecteur alors que l'imprimante nécessite une intervention (en cas de bouchage, par exemple), il risque d'être ignoré.
- Si vous insérez le périphérique mémoire pendant que l'imprimante est déjà en cours d'impression, le message **Imprimante occupée** s'affiche. Une fois le traitement des autres travaux terminé, vous pouvez avoir besoin d'afficher la liste des travaux suspendus pour imprimer des documents à partir du lecteur.

- 3 Appuyez sur ▼ jusqu'à ce que ✓ s'affiche en regard du document que vous souhaitez imprimer, puis appuyez sur ⏎.

Remarque : les dossiers du lecteur flash s'affichent comme des dossiers standards. Un type d'extension est ajouté au nom des fichiers, par exemple : .jpg.

Vous êtes invité à entrer le nombre de copies à imprimer.




- 4 Appuyez sur ⏎ pour imprimer une seule copie ou entrez le nombre de copies à l'aide du pavé numérique, puis appuyez sur ⏎.

Remarque : ne retirez pas le lecteur flash USB de l'interface directe USB avant que l'impression du document ne soit terminée.

Si vous laissez le lecteur flash USB dans l'imprimante après avoir quitté le premier écran du menu USB, vous pouvez continuer à imprimer des PDF depuis le lecteur flash USB comme travaux suspendus.

Impression d'une page des paramètres de menu




L'impression d'une page des paramètres de menus permet de contrôler les paramètres de menus actuels et de vérifier si les options d'imprimante sont correctement installées.

- 1 Assurez-vous que l'imprimante est sous tension et que le message **Prêt** s'affiche.
- 2 Appuyez sur la touche  du panneau de commandes.
- 3 Appuyez sur ▼ jusqu'à ce que ✓ **Rapports** apparaisse, puis appuyez sur .
- 4 Appuyez sur ▼ jusqu'à ce que ✓ **Page des paramètres de menus** apparaisse, puis appuyez sur .

Le message **Impression paramètres menus** s'affiche. Une fois la page des paramètres de menus imprimée, le message **Prêt** s'affiche.

Impression d'une page de configuration du réseau

Si l'imprimante est en réseau, imprimez une page de configuration du réseau pour vérifier la connexion réseau. Cette page permet également d'obtenir des informations importantes qui vous aident à configurer les impressions réseau.

- 1 Assurez-vous que l'imprimante est sous tension et que le message **Prêt** s'affiche.
- 2 Appuyez sur la touche  du panneau de commandes..
- 3 Appuyez sur ▼ jusqu'à ce que ✓ **Rapports** s'affiche, puis appuyez sur .
- 4 Appuyez sur ▼ jusqu'à ce que ✓ **Page de configuration du réseau** s'affiche, puis appuyez sur .





Une fois la page de configuration réseau imprimée, le message **Prêt** apparaît.

Remarque : si un serveur d'impression interne optionnel est installé, le message **Réseau <x> page de configuration** s'affiche.

- 5 Vérifiez la première section de la page de configuration du réseau et assurez-vous que l'état est « Connectée ». Si l'état est « Non connectée », il se peut que le branchement réseau ne soit pas activé ou que le câble réseau ne fonctionne pas correctement. Consultez un agent du support technique pour trouver une solution, puis imprimez une nouvelle page de configuration du réseau.

Impression de la liste des échantillons de polices








Pour imprimer un échantillon de toutes les polices actuellement disponibles sur votre imprimante, procédez comme suit :

- 1 Assurez-vous que l'imprimante est sous tension et que le message **Prêt** s'affiche.
- 2 Appuyez sur la touche  du panneau de commandes.
- 3 Appuyez sur ▼ jusqu'à ce que ✓ **Rapports** s'affiche, puis appuyez sur .
- 4 Appuyez sur ▼ jusqu'à ce que ✓ **Impr. polices** s'affiche, puis appuyez sur .
- 5 Appuyez sur ▼ jusqu'à ce que ✓ s'affiche en regard de **Polices PCL, Polices PostScript** ou **Polices PPDS**, puis appuyez sur .

Une fois la liste des échantillons de polices imprimée, **Prêt** s'affiche à l'écran.









Impression d'une liste des répertoires

La liste des répertoires indique toutes les ressources stockées dans la mémoire Flash ou sur le disque dur.

- 1 Assurez-vous que l'imprimante est sous tension et que le message **Prêt** s'affiche.
 - 2 Appuyez sur la touche  du panneau de commandes.
 - 3 Appuyez sur  jusqu'à ce que  **Rapports** s'affiche, puis appuyez sur .
 - 4 Appuyez sur  jusqu'à ce que  **Impr. répertoire** s'affiche, puis appuyez sur .
- Impression liste répertoire** apparaît à l'écran. Une fois la liste des répertoires imprimée, **Prêt** apparaît à l'écran.

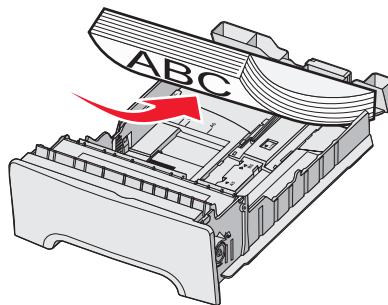
Impression des pages de test de qualité d'impression

L'impression de ces pages permet de déterminer les problèmes de qualité d'impression.

- 1 Mettez l'imprimante hors tension.
 - 2 Maintenez enfoncées les touches  et  pendant que vous mettez l'imprimante sous tension.
 - 3 Une fois que l'horloge apparaît, relâchez les touches et attendez que le message **MENU CONFIG** s'affiche.
 - 4 Appuyez sur  jusqu'à ce que  **Impr. page de test** s'affiche, puis appuyez sur .
- Les pages de test de qualité d'impression s'impriment.
- 5 Appuyez sur  jusqu'à ce que  **Quitter menu config.** apparaisse, puis appuyez sur .
- Réinitialisation de l'imprimante** s'affiche brièvement suivi d'une horloge, puis du message **Prêt**.

Impression manuelle d'un travail recto verso depuis un Macintosh

- 1 Cliquez sur **Fichier → Imprimer**.
- 2 Dans la liste déroulante, choisissez **Gestion du papier**.
- 3 Assurez-vous que l'option **Ordre des pages** est définie sur **Ordre inverse**.
- 4 Dans la zone Options d'impression, sélectionnez **Pages paires**.
- 5 Cliquez sur **Imprimer**.
- 6 Retirez les pages du réceptacle et chargez-les dans le tiroir, ce vers le bas et le haut de la page face à vous.



- 7 Cliquez sur **Fichier → Imprimer**.












- 8 Dans la liste déroulante, choisissez **Gestion du papier**.
- 9 Assurez-vous que l'option **Ordre des pages** est définie sur **Normal**.
- 10 Dans la zone **Options d'impression**, sélectionnez **Pages impaires**.
- 11 Cliquez sur **Imprimer**.

Impression de textes et d'images en noir uniquement

Si vous souhaitez imprimer uniquement avec le toner noir pendant une longue période, configurez l'imprimante sur le mode de déverrouillage des couleurs, puis retirez et rangez les fournitures d'impression couleur.

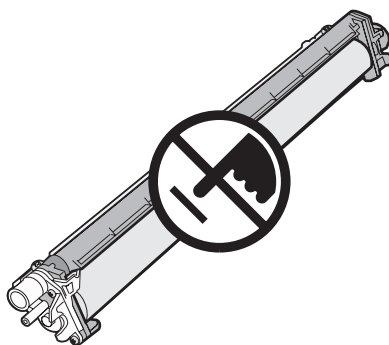
Remarque : placez les fournitures couleur dans un endroit propre, frais, sombre et sec, à l'abri de toute manipulation et des rayures.

Configuration de l'imprimante pour des impressions en noir uniquement

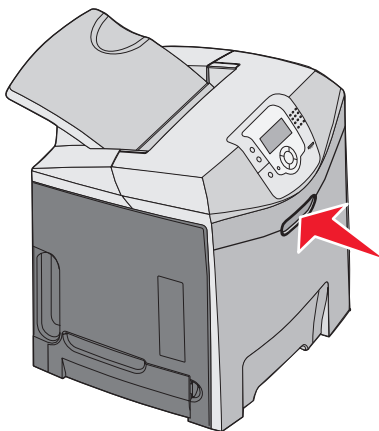
- 1 Mettez l'imprimante hors tension.
- 2 Maintenez enfoncées les touches  et  du panneau de commandes pendant que vous mettez l'imprimante sous tension.
- 3 Une fois que l'horloge apparaît, relâchez les touches et attendez que le message **MENU CONFIG.** s'affiche.
- 4 Appuyez sur  jusqu'à ce que  **Verrouillage des couleurs** s'affiche, puis appuyez sur .
- 5 Appuyez sur  jusqu'à ce que  **En fonction** s'affiche, puis appuyez sur .
Le message **Sélection en cours** s'affiche.
- 6 Appuyez sur  jusqu'à ce que  **Quitter le menu Configuration** apparaisse, puis appuyez sur .
- 7 Attendez que le message **Retirez toutes les fournitures couleur** apparaisse.

Retrait des fournitures couleur

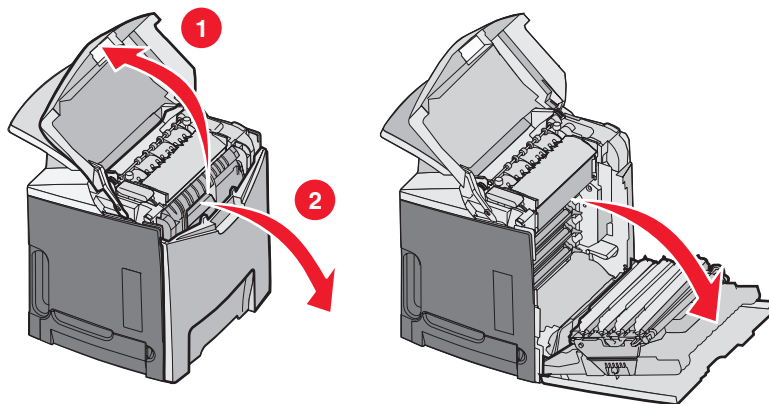
Avertissement : ne touchez pas la partie brillante des tambours du photoconducteur.



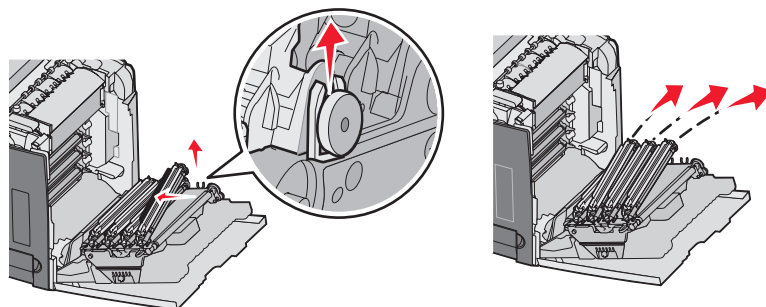
1 Saisissez la poignée.



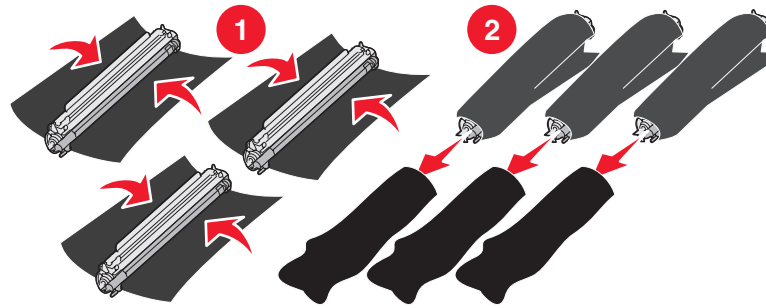
2 Ouvrez la porte supérieure en grand. Saisissez la poignée de la porte intérieure et tirez-la pour ouvrir à la fois les portes intérieure et inférieure. Les photoconducteurs sont alors visibles.



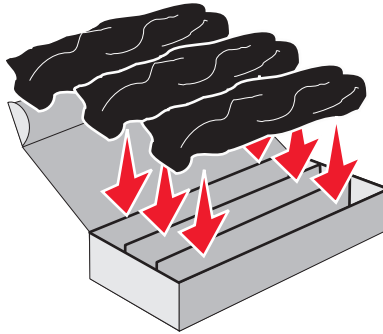
3 Soulevez l'ergot de déverrouillage du photoconducteur, puis tirez ce dernier à l'aide de la poignée. Retirez les trois photoconducteurs couleur.



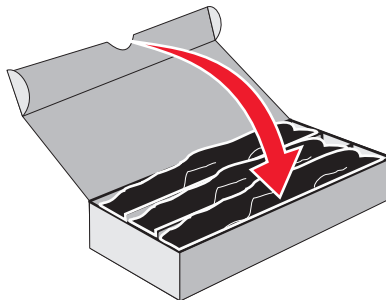
4 Enveloppez chaque photoconducteur dans son emballage d'origine ou dans une feuille de papier. Utilisez du ruban adhésif pour bien sceller l'emballage, mais veillez à ce que l'adhésif n'entre pas en contact avec la partie brillante des tambours du photoconducteur.



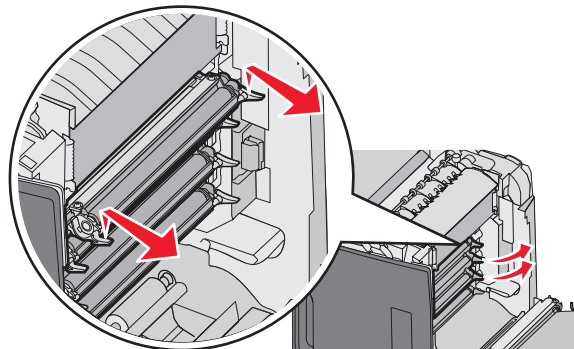
5 Placez les photoconducteurs dans leur boîte d'origine ou dans une boîte propre et solide.



6 Refermez la boîte pour protéger les photoconducteurs de toute exposition à la lumière.

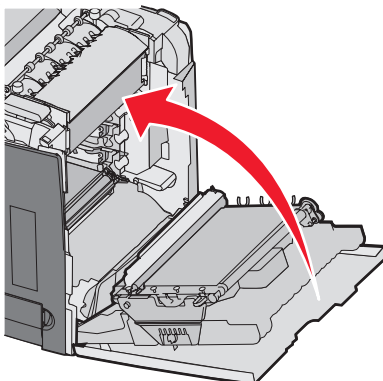


7 Soulevez légèrement les petites poignées de la cartouche de toner et tirez dessus. Retirez les trois cartouches de toner couleur.

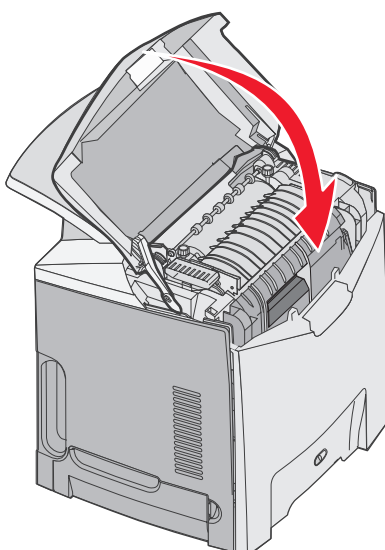


8 Placez les cartouches de toner dans une boîte propre et solide.

9 Fermez la porte inférieure.





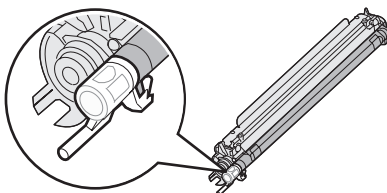
10 Fermez la porte supérieure.



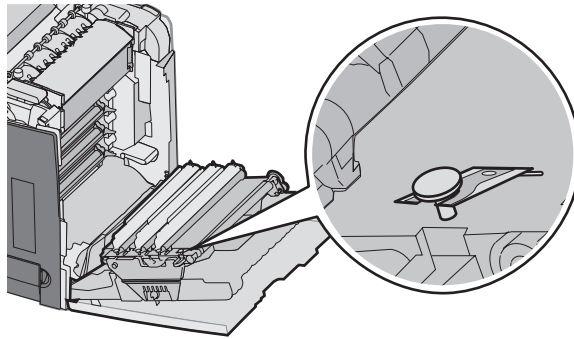
Configuration de l'imprimante pour les impressions couleur et remplacement des fournitures couleur

Pour revenir à l'impression couleur, suivez les étapes ci-après.

- 1 Mettez l'imprimante hors tension.
- 2 Maintenez enfoncées les touches  et  du panneau de commandes pendant que vous mettez l'imprimante sous tension.
- 3 Une fois que l'horloge apparaît, relâchez les touches et attendez que le message **MENU CONFIG.** s'affiche.
Repérez les traces de couleur sur les extrémités de chaque photoconducteur.



Ces traces doivent être de la même couleur que l'étiquette située sur la courroie de transfert.



4 Appuyez sur ▼ jusqu'à ce que ✓ **Verrouillage des couleurs** s'affiche, puis appuyez sur ✓.

5 Appuyez sur ▼ jusqu'à ce que ✓ **Hors fonction** s'affiche, puis appuyez sur ✓.

Le message **Sélection en cours** s'affiche.

6 Appuyez sur ▼ jusqu'à ce que ✓ **Quitter le menu Configuration** apparaisse, puis appuyez sur ✓.

Si les fournitures ne sont pas installées, les messages suivants peuvent s'afficher :

84 Unité PC Cyan manquante	31 Cart. cyan manquante ou défectueuse
84 Unité PC magenta manquante	31 Cart. magenta manquante ou défectueuse
84 Unité PC jaune manquante	31 Cart. jaune manquante ou défectueuse

Annulation d'un travail d'impression

Il existe plusieurs méthodes d'annulation d'un travail d'impression. Les sections suivantes expliquent comment annuler un travail d'impression depuis le panneau de commandes ou un ordinateur (selon le système d'exploitation).

Annulation d'un travail d'impression depuis le panneau de commandes

Si le travail est en cours de formatage ou d'impression et que le message **Annuler un travail** s'affiche sur la première ligne de l'écran :

1 Appuyez sur ▼ jusqu'à ce que ✓ **Annuler** s'affiche.

Une liste de travaux d'impression s'affiche.

2 Appuyez sur ▼ jusqu'à ce que ✓ apparaisse en regard du travail à annuler, puis appuyez sur ✓.

Le message **Annulation <nom fichier>** apparaît.

Remarque : pour annuler facilement un travail d'impression déjà envoyé, appuyez sur ✗. Le message Interrompue apparaît à l'écran. Appuyez sur ▼ jusqu'à ce que ✓ **Annuler le travail** s'affiche, puis sur ✓.

Annulation d'un travail d'impression à partir de la barre des tâches Windows

Lorsque vous envoyez un travail à l'impression, une petite icône représentant une imprimante apparaît à droite dans la barre des tâches.

1 Cliquez deux fois sur cette icône.

La liste des travaux d'impression s'affiche dans la fenêtre de l'imprimante.

2 Sélectionnez le travail à annuler.

- 3 Sur le clavier, appuyez sur **Suppr.**

Annulation d'un travail d'impression depuis le bureau Windows

- 1 Réduisez toutes les fenêtres des applications afin que le bureau soit visible.
- 2 Cliquez deux fois sur l'icône **Poste de travail**.
- 3 Cliquez deux fois sur l'icône **Imprimantes**.
- 4 Cliquez deux fois sur cette icône.
- 5 Sélectionnez le travail à annuler.
- 6 Sur le clavier, appuyez sur **Suppr.**

Annulation d'un travail d'impression sous Mac OS 9.x

Lorsque vous lancez une impression, l'icône représentant l'imprimante sélectionnée apparaît sur le bureau.

- 1 Cliquez deux fois sur cette icône.
La liste des travaux d'impression s'affiche dans la fenêtre de l'imprimante.
- 2 Sélectionnez le travail à annuler.
- 3 Cliquez sur la corbeille.

Annulation d'un travail d'impression sous Mac OS X

- 1 Cliquez sur **Applications → Utilitaires**, puis cliquez deux fois sur **Centre d'impression** ou sur **l'utilitaire d'installation de l'imprimante**.
- 2 Cliquez deux fois sur l'imprimante de votre choix.
- 3 Dans la fenêtre de l'imprimante, sélectionnez le travail à annuler.
- 4 Dans la barre d'icônes située en haut de la fenêtre, cliquez sur l'icône **Supprimer**.

Élimination des bourrages

Réduction des risques de bourrage

Les points suivants permettent d'éviter les bourrages :

- Utilisez uniquement les supports recommandés.

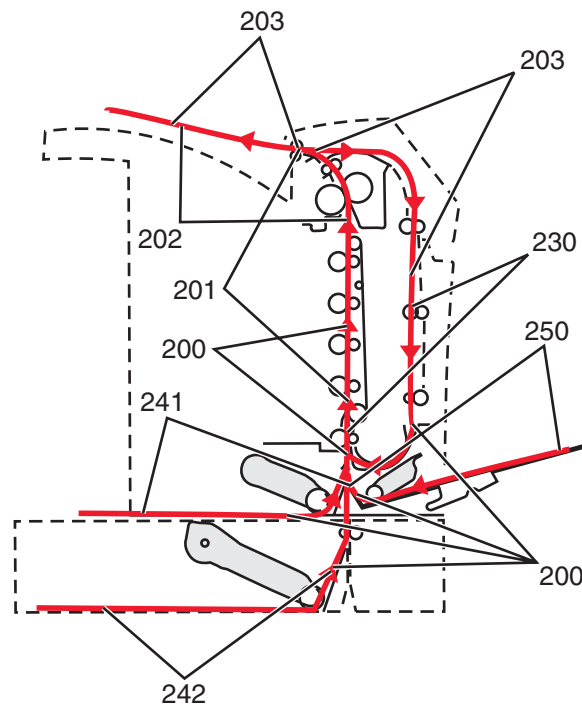
Pour plus d'informations, reportez-vous au *Card Stock & Label Guide* (en anglais uniquement) disponible sur le site Web de Lexmark à l'adresse www.lexmark.com/publications.

- Pour obtenir des informations plus détaillées sur l'achat de supports personnalisés en grande quantité, reportez-vous au *Card Stock & Label Guide* (en anglais uniquement).
- Ne chargez pas trop de support. Veillez à ne pas dépasser la hauteur maximale de pile indiquée.
- Ne chargez pas de supports pliés, froissés, humides ou recourbés.
- Déramez, ventilez et égalisez le support avant de le charger.
- N'utilisez pas de support découpé ou rogné manuellement.
- Ne mélangez pas les formats, les grammages ou les types de supports dans une même pile.
- Stockez le support dans un environnement approprié.
- Ne retirez pas les tiroirs lorsqu'une impression est en cours. Attendez pour cela que le message **Charger tiroir <x>** ou **Prêt** s'affiche.
- Ne chargez pas de support dans le chargeur manuel lorsqu'une impression est en cours. Attendez pour cela que le message **Charg. manuel avec x** s'affiche.
- Poussez fermement tous les tiroirs après leur chargement.
- Vérifiez que les guide-papier des tiroirs sont correctement positionnés et qu'ils ne sont pas trop serrés contre la pile de support.
- Assurez-vous que les formats et types de supports sont correctement définis dans le menu du panneau de commandes.
- Assurez-vous que tous les câbles de l'imprimante sont correctement branchés. Pour plus d'informations, reportez-vous à la documentation d'installation.

Remarque : si un bourrage papier se produit, dégagez toutes les feuilles du chemin du support. Pour obtenir des informations sur le chemin du support, reportez-vous au *Guide de l'utilisateur*.

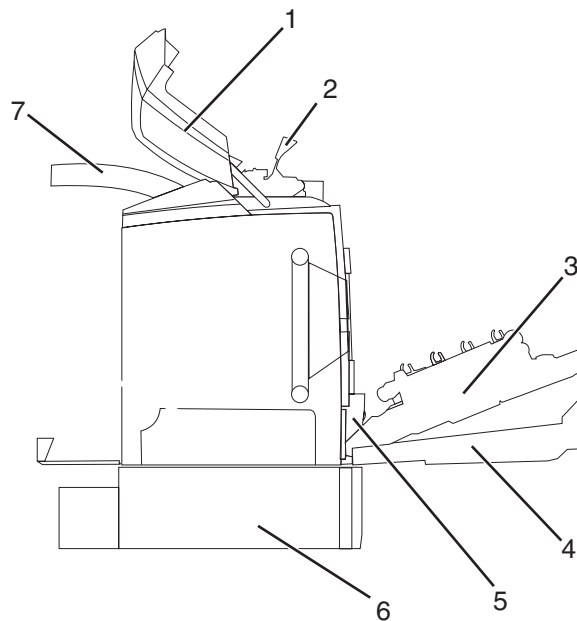
Identification du chemin du support

Le chemin du support à l'intérieur de l'imprimante varie suivant la source d'alimentation et s'il s'agit d'une impression recto verso (sur les deux faces). Lorsqu'un bourrage se produit, un message indiquant la zone du bourrage apparaît. Les différentes zones et leurs numéros correspondants sont illustrés dans le schéma ci-dessous.



Accès aux zones de bourrage

Ouvrez les portes et les capots, puis retirez les tiroirs pour accéder aux zones de bourrage. Cette illustration montre l'emplacement des zones de bourrage possibles.



1	Porte supérieure
2	Capot de l'unité fusion
3	Porte intérieure
4	Porte inférieure

Elimination des bourrages

5	Tiroir standard (Tiroir 1)
6	Tiroir 550 feuilles optionnel (Tiroir 2)
7	Réceptacle de sortie

Le tableau ci-dessous contient des instructions spécifiques aux types de bourrages.

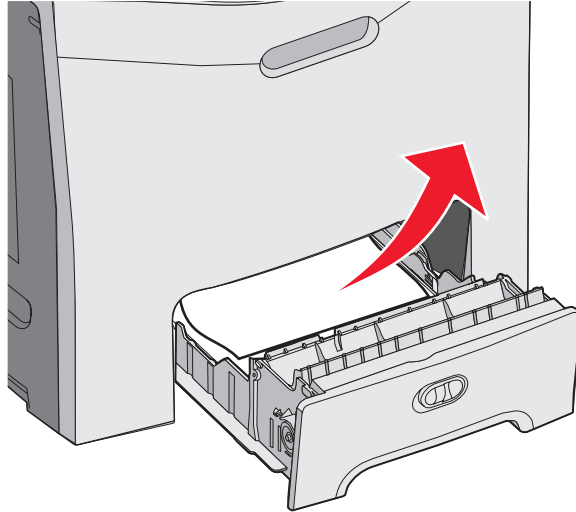
Remarque : pour effacer les messages, éliminez tous les supports présents dans le chemin.

Message du panneau de commandes	Description de la zone	Consultez
200.xx Bourrage papier	Bourrage au capteur d'entrée	« Eliminations des bourrages juste au-dessus du tiroir 1 », page 61
		« Elimination des bourrages du Tiroir 2 », page 62
		« Elimination des bourrages derrière la porte intérieure », page 64
		« Bourrages sous les photoconducteurs », page 64
200.xx Bourrage papier	Bourrage au niveau du dispositif d'alimentation manuelle	« Elimination des bourrages du chargeur manuel », page 70
201.xx Bourrage papier	Bourrage entre le capteur d'entrée et le capteur de sortie de l'unité de fusion	« Bourrages sous les photoconducteurs », page 64
		« Bourrages sous l'unité de fusion ou le capot de l'unité de fusion. », page 65
202.xx Bourrage papier	Bourrage après le capteur de sortie de l'unité de fusion	« Bourrages derrière et sous l'unité de fusion », page 66
		« Elimination des bourrages entre l'unité de fusion et le réceptacle de sortie standard », page 66
203.xx Bourrage papier	Bourrage dans la zone où le support est retourné lors d'une impression recto verso	« Bourrages sous les rouleaux près de l'unité de fusion », page 67
230.xx Bourrage papier	Bourrage dans la zone recto verso	« Bourrages dans la zone recto verso », page 67
241.xx Bourrage papier	Bourrage dans le tiroir 1	« Eliminations des bourrages juste au-dessus du tiroir 1 », page 61
242.xx Bourrage papier	Bourrage dans le tiroir 2	« Elimination des bourrages du Tiroir 2 », page 62
250.xx Bourrage papier	Bourrage dans le chargeur multifonction	« Elimination des bourrages du chargeur multifonction », page 69

Eliminations des brourages juste au-dessus du tiroir 1

Si le papier n'a pas été alimenté correctement à partir du Tiroir 1, le brourage se situe dans le tiroir. Le message **241.xx Brourage papier** s'affiche.

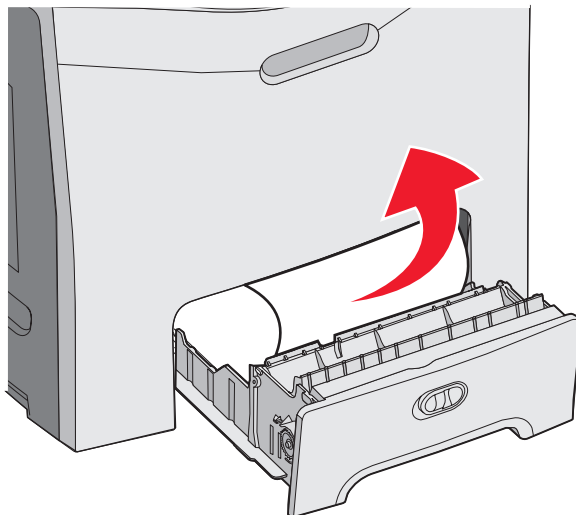
- 1 Ouvrez le Tiroir 1.
- 2 Dégagez le brourage.



- 3 Remettez le tiroir en place.

Si le papier s'est inséré correctement depuis le Tiroir 1, mais qu'il est resté coincé juste après le tiroir, le message **200.xx Brourage papier** s'affiche.

- 1 Ouvrez le Tiroir 1.
- 2 Dégagez le brourage.

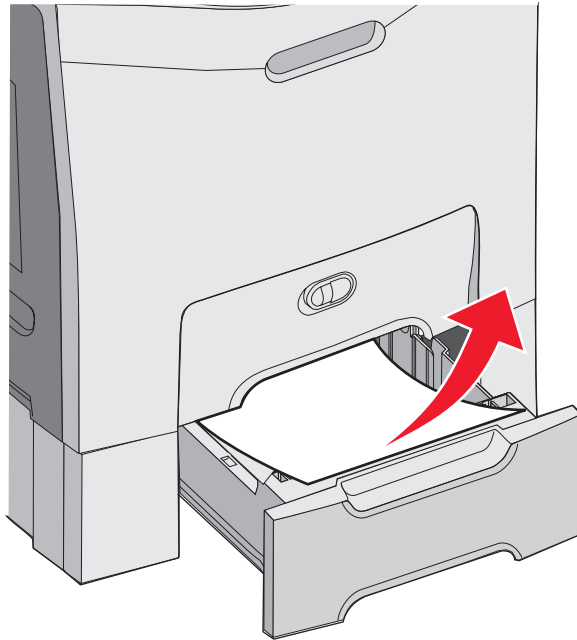


- 3 Remettez le tiroir en place.

Elimination des brouages du Tiroir 2

Si le papier n'a pas été alimenté correctement à partir du Tiroir 2, le brouage se situe dans le tiroir. Le message **242.xx Brouage papier** s'affiche.

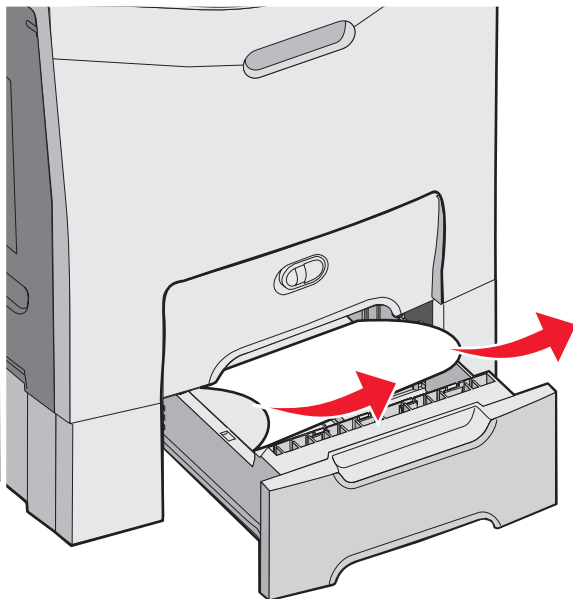
- 1 Ouvrez le Tiroir 2.
- 2 Dégagez le brouage.



- 3 Remettez le tiroir en place.

Si le papier a été alimenté à partir du Tiroir 2, mais qu'il est resté coincé entre le Tiroir 1 et le Tiroir 2, le message **242.xx Bourrage papier** s'affiche.

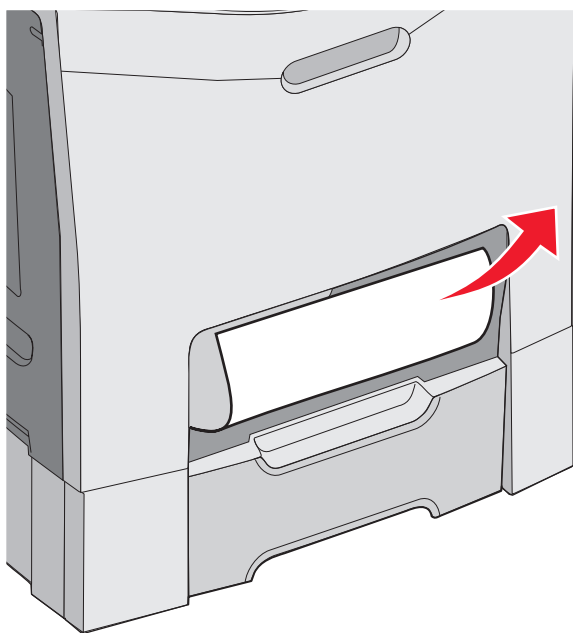
- 1 Ouvrez le Tiroir 2
- 2 Saisissez le papier des deux côtés. Retirez-le délicatement en prenant soin de ne pas le déchirer.



- 3 Remettez le tiroir en place.

Si le papier a été alimenté à partir du Tiroir 2, mais qu'il est resté coincé entre le Tiroir 1 et le Tiroir 2, le message **200.xx Bourrage papier** s'affiche.

- 1 Ouvrez le Tiroir 1.
- 2 Tirez le papier vers le haut pour l'extraire.



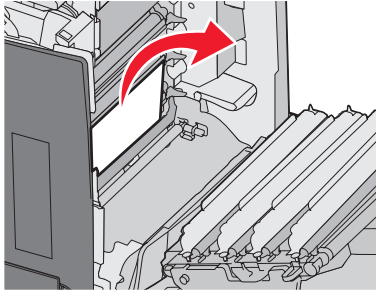
- 3 Remettez le tiroir en place.

Elimination des bourrages derrière la porte intérieure

Si le papier est coincé juste derrière la porte intérieure, mais pas en dessous des photoconducteurs, le message **200.xx Bourrage papier** s'affiche.

Avertissement : pour éviter la surexposition des photoconducteurs à la lumière, ne laissez pas la porte intérieure ouverte plus de 10 minutes.

- 1 Ouvrez les portes supérieure et intérieure. La porte intérieure s'ouvre en même temps que la porte inférieure.
- 2 Sortez le support coincé en le tirant vers le haut.



- 3 Fermez la porte inférieure, puis la porte supérieure.

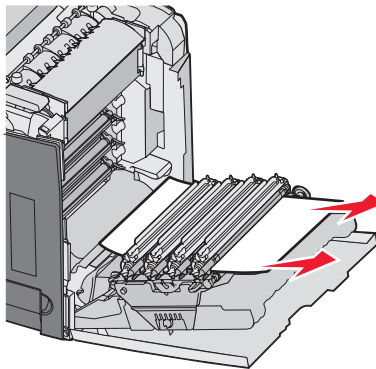
Bourrages sous les photoconducteurs

Pour éliminer les bourrages sous les photoconducteurs, procédez comme suit.

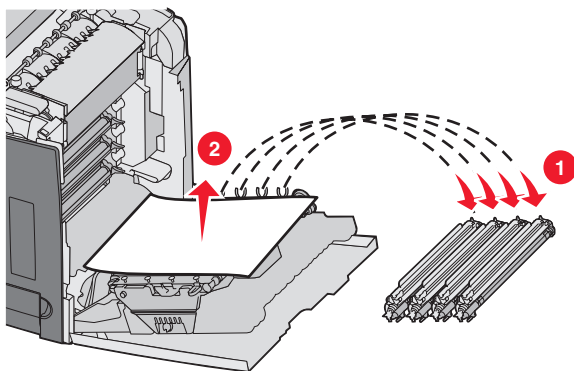
Si le papier est coincé sous les photoconducteurs, le message **200.xx Bourrage papier** ou **201.xx Bourrage papier** s'affiche.

- 1 Ouvrez les portes supérieure et intérieure. La porte intérieure s'ouvre en même temps que la porte inférieure.
- 2 Tirez sur le support coincé pour l'extraire.

Remarque : veillez à ne pas déloger les photoconducteurs de leur emplacement.



- 3 Si vous ne parvenez pas à extraire le support, retirez les quatre photoconducteurs (pour plus d'informations reportez-vous à la rubrique « Retrait des fournitures couleur », page 52). Sortez le support coincé et remettez les photoconducteurs en place.



- 4 Fermez la porte inférieure, puis la porte supérieure.

Elimination des brouillages sous l'unité de fusion ou le capot de l'unité de fusion

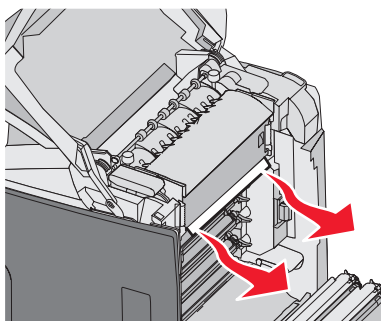
Brouillages sous l'unité de fusion ou le capot de l'unité de fusion.

Si le papier est coincé sous l'unité de fusion ou le capot de l'unité de fusion, le message **201.xx Brouillage papier** s'affiche.

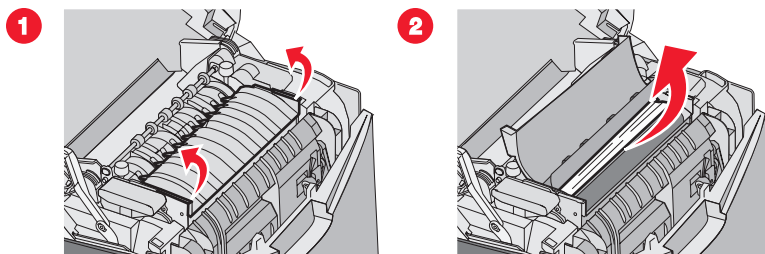
ATTENTION : l'unité de fusion et l'intérieur de l'imprimante situé à proximité de celle-ci risquent d'être brûlants. Attendez que l'unité de fusion se refroidisse avant d'éliminer tout brouillage présent dans cette zone.

Avertissement : pour éviter la surexposition des photoconducteurs à la lumière, ne laissez pas la porte intérieure ouverte plus de 10 minutes.

- 1 Ouvrez les portes supérieure et intérieure. La porte intérieure s'ouvre en même temps que la porte inférieure.
- 2 Localisez le brouillage.
 - a Si le papier coincé sous l'unité de fusion est visible, saisissez-le par les côtés et tirez-le droit vers vous.




- b Sinon, saisissez l'unité de fusion par les poignées et soulevez-la. Sortez le support coincé en le tirant vers le haut. Fermez le capot de l'unité de fusion.



- 3 Fermez la porte inférieure, puis la porte supérieure.

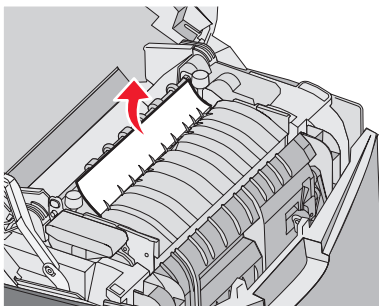
Bourrages derrière et sous l'unité de fusion

Si le papier est coincé à la fois sous l'unité de fusion et dans la fente derrière l'unité de fusion, le message **202.xx Bourrage papier** s'affiche.

 **ATTENTION** : l'unité de fusion et l'intérieur de l'imprimante situé à proximité de celle-ci risquent d'être brûlants. Attendez que l'unité de fusion se refroidisse avant d'éliminer tout bourrage présent dans cette zone.

Avertissement : pour éviter la surexposition des photoconducteurs à la lumière, ne laissez pas la porte intérieure ouverte plus de 10 minutes.

- 1 Ouvrez les portes supérieure et intérieure. La porte intérieure s'ouvre en même temps que la porte inférieure.
- 2 Tirez doucement le papier vers le haut et vers l'arrière de l'imprimante pour l'extraire.

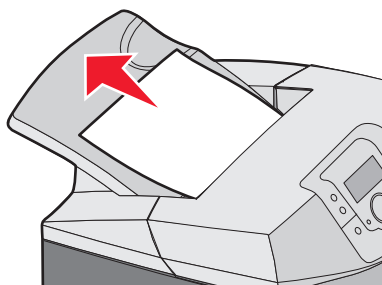


- 3 Fermez la porte inférieure, puis la porte supérieure.

Elimination des bourrages entre l'unité de fusion et le réceptacle de sortie standard

Si le papier coincé est visible dans le réceptacle de sortie standard, le message **202.xx Bourrage papier** s'affiche.

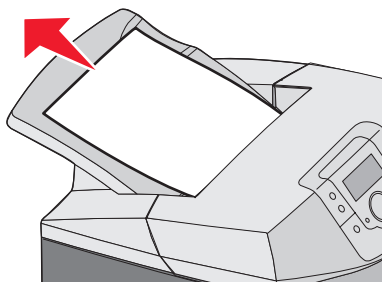
Saisissez le papier coincé et sortez-le du réceptacle.



Elimination des brourages dans le réceptacle standard

Si le papier est coincé dans le réceptacle standard, le message **203.xx Brourage papier** s'affiche.

Saisissez le papier coincé et sortez-le du réceptacle.

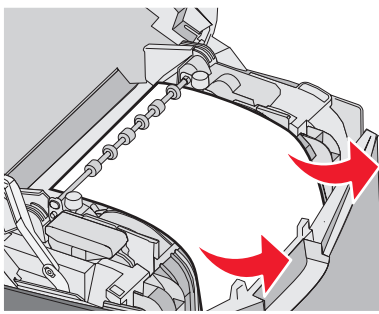


Elimination des brourages du chemin recto verso

Brourages sous les rouleaux près de l'unité de fusion

Si le papier est coincé sous les rouleaux, près de l'unité de fusion, le message **203.xx Brourage papier** s'affiche.

- 1 Ouvrez la porte supérieure.
- 2 Saisissez le papier coincé par les côtés et tirez-le délicatement.

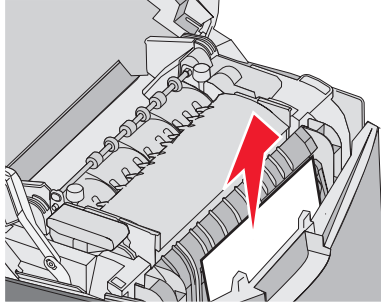


- 3 Fermez la porte supérieure.

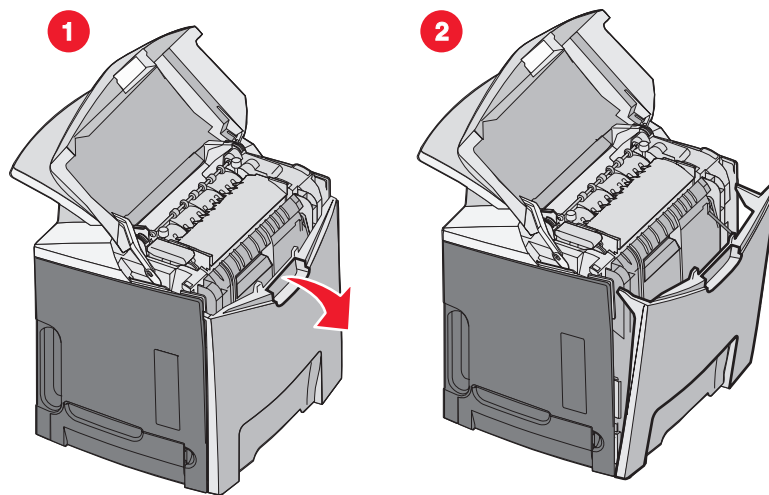
Brourages dans la zone recto verso

Si le papier est coincé entre la porte intérieure et la porte inférieure, le message **230.xx Brourage papier** s'affiche.

- 1 Ouvrez la porte supérieure.
- 2 Tirez le papier coincé vers le haut.



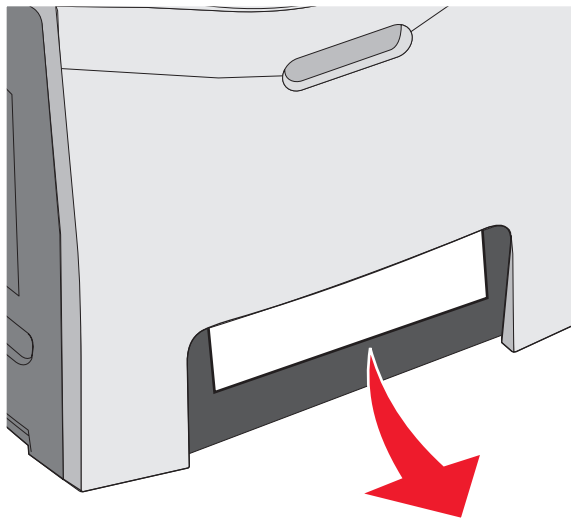
Remarque : si vous n'avez pas assez de place pour saisir le papier, tirez sur la poignée de la porte inférieure pour l'ouvrir.



- 3 Retirez le papier coincé et refermez la ou les portes.

Si le papier est coincé à l'entrée du Tiroir 1, le message **230.xx Bourrage papier** s'affiche.

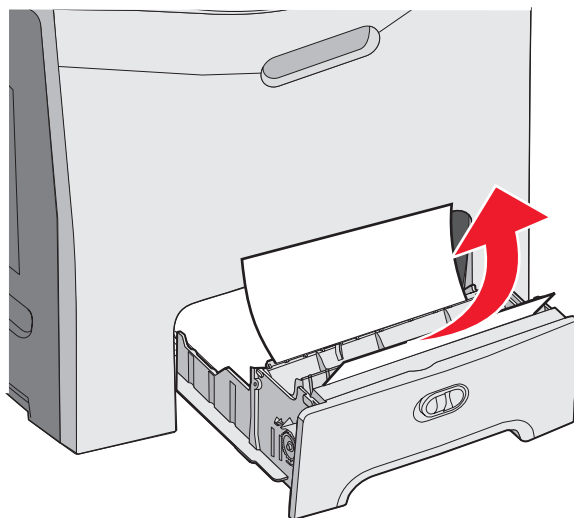
- 1 Retirez le Tiroir 1.
- 2 Sortez le papier coincé en le tirant vers le bas.



- 3 Remettez le tiroir en place.

Si le papier est coincé comme illustré ci-après, le message **200.xx Bourrage papier** ou **230.xx Bourrage papier** s'affiche.

- 1 Ouvrez le Tiroir 1.
- 2 Tirez le papier coincé vers le haut.



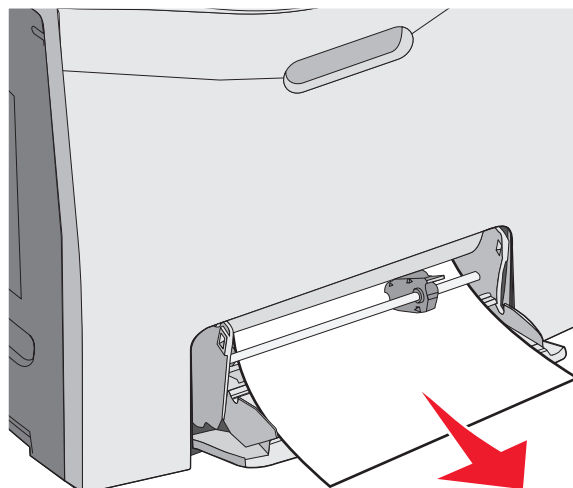
Remarque : si le papier coincé n'est pas visible, retirez complètement le tiroir. Vérifiez si le bourrage ne se trouve pas derrière les portes supérieure et inférieure.

- 3 Remettez le tiroir en place.

Elimination des bourrages du chargeur multifonction

Si le papier est coincé dans le chargeur multifonction, le message **250.xx Bourrage papier** s'affiche.

Sortez le papier coincé en le tirant vers le bas.

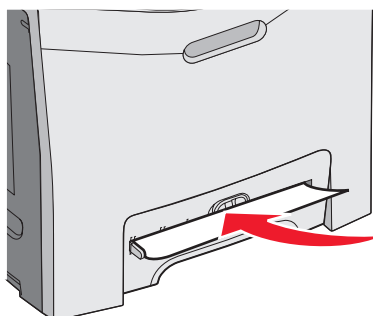


Elimination des brouillages du chargeur manuel

Si le papier n'est pas suffisamment enfoncé dans le chargeur manuel, un message vous invite à insérer le support.

Si vous enfoncez assez le papier pour que l'imprimante détecte sa présence, mais pas assez pour qu'elle parvienne à le prendre, le message **200.xx Brouillage papier** s'affiche.

Dans les deux cas, enfoncez davantage le support dans le chargeur manuel.



Maintenance de l'imprimante

Vous devez effectuer régulièrement certaines tâches pour conserver une qualité d'impression optimale.

Stockage des fournitures

Stockez les fournitures de l'imprimante dans un lieu propre et frais. Rangez-les côté droit orienté vers le haut et ne les sortez pas de leur emballage avant de les utiliser.

Veillez à ne pas exposer les fournitures à :

- la lumière directe du soleil,
- des températures supérieures à 35°C,
- une humidité élevée (supérieure à 80 %),
- un environnement salé,
- des gaz corrosifs,
- une poussière excessive.

Vérification de l'état des fournitures

Lorsqu'un consommable doit être remplacé ou qu'une opération de maintenance est nécessaire, un message apparaît à l'écran.

Vous pouvez vérifier l'état de l'imprimante à tout moment. Utilisez pour cela :

- Les menus du panneau de commandes, (pour une liste complète des menus et des messages sur l'état de l'imprimante, reportez-vous au *Guide des menus et messages*).
- L'adresse IP de votre imprimante réseau : entrez l'adresse IP de votre imprimante réseau dans la barre d'adresse de votre navigateur (par ex., 192.264.26.3). L'état des fournitures s'affiche généralement dans la fenêtre d'accueil.



Economie des fournitures

Certains paramètres, accessibles depuis le panneau de commandes, permettent d'économiser le toner et le papier. Pour plus d'informations, reportez-vous aux menus Fournitures, Qualité et Finition dans le *Guide des menus et messages*.

Pour éviter tout gaspillage d'encre et de papier lors d'une impression de plusieurs pages, imprimez d'abord la première page, assurez-vous que la qualité vous convient et lancez ensuite le reste de l'impression. Pour plus d'informations, reportez-vous à la rubrique « Impression de travaux confidentiels et suspendus », page 46.

Alignement des cartouches d'impression

Il se peut que le remplacement de la courroie de transfert modifie l'alignement des cartouches de toner. Pour une qualité d'impression optimale, suivez la procédure ci-dessous après le remplacement de la courroie :

- 1 Assurez-vous que l'imprimante est hors tension.
- 2 Maintenez enfoncées les touches  et  du panneau de commandes pendant que vous mettez l'imprimante sous tension.
- 3 Relâchez ces touches lorsque le message **Autotest à mise sous tension** apparaît.

L'imprimante effectue la séquence de tests de mise sous tension habituelle, puis **Menu Configuration** s'affiche.

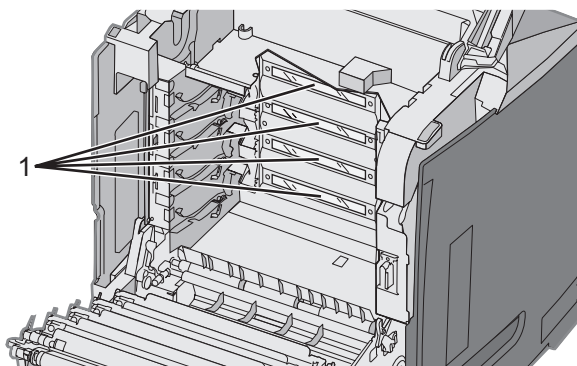
- 4 Appuyez sur ▼ jusqu'à ce que ✓ **Alignement couleur** s'affiche. Appuyez ensuite sur ⏴.
- 5 Appuyez sur ⏴ pour imprimer la page d'alignement.
- 6 Appuyez sur ▼ jusqu'à ce que ✓ **Test d'alignement A** s'affiche. Appuyez ensuite sur ⏴.
- 7 Sur la feuille imprimée, choisissez la plus droite des 20 lignes à côté de la lettre A.
- 8 Appuyez sur ◀ ou sur ▶ jusqu'à ce que ce nombre s'affiche, puis appuyez sur ⏴.
Le message **Sélection en cours** s'affiche.
- 9 Effectuez à nouveau les étapes 6 à 8 pour aligner les tests A à L.
- 10 Appuyez sur ⏴.
- 11 Appuyez sur ▼ jusqu'à ce que ✓ **Quitter le menu Configuration** apparaisse, puis appuyez sur ⏴.
Réinitialisation de l'imprimante s'affiche brièvement, suivi d'une horloge, puis du message **Prêt**.

Nettoyage des lentilles de la tête d'impression

Nettoyez la lentille de la tête d'impression lorsque vous constatez la présence de problèmes de qualité d'impression. Pour plus d'informations, reportez-vous à la section « Résolution des problèmes de qualité d'impression », page 90.

Avvertissement : pour éviter la surexposition des photoconducteurs à la lumière, ne laissez pas la porte intérieure ouverte plus de 10 minutes.

- 1 Ouvrez les portes supérieure et intérieure.
- 2 Retirez les quatre cartouches de toner. Pour plus d'informations, reportez-vous à la rubrique « Retrait des fournitures couleur », page 52, mais ne retirez pas les photoconducteurs.
- 3 Repérez les quatre lentilles de la tête d'impression.



1	Lentilles de la tête d'impression
---	-----------------------------------

- 4 Nettoyez les lentilles à l'aide d'air comprimé.
Avvertissement : ne touchez pas les lentilles de la tête d'impression, vous pourriez les abîmer.
- 5 Réinstallez les cartouches de toner.
- 6 Fermez les portes.

Commande de fournitures

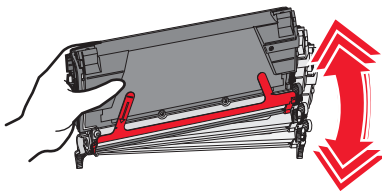
Pour commander des fournitures aux Etats-Unis, contactez Lexmark au 1-800-539-6275 afin d'obtenir des informations sur les revendeurs de fournitures agréés Lexmark de votre région. Dans les autres pays ou régions, consultez le site Web de Lexmark à l'adresse www.lexmark.com ou contactez le revendeur de votre imprimante.

Remarque : toutes les estimations de durée de vie des fournitures de l'imprimante supposent que vous utilisiez du papier ordinaire au format Lettre US ou A4.

Commande de cartouches de toner

Lorsque le message **88 Niveaucartouche cyan bas**, **88 Niveaucartouche magenta bas**, **88 Niveaucartouche jaune bas** ou **88 Niveaucartouche noire bas** s'affiche sur le panneau de commandes ou lorsque la qualité d'impression est altérée, essayez de prolonger la durée de vie de la cartouche.

- 1 Retirez la cartouche de toner indiquée.
- 2 Renversez la cartouche de toner comme indiqué et secouez-la vigoureusement plusieurs fois d'avant en arrière et de gauche à droite pour répartir le toner vers l'avant de la cartouche.



- 3 Remettez en place la cartouche de toner pour poursuivre l'impression.
- 4 Renouvelez la procédure plusieurs fois jusqu'à épuisement de la cartouche.

Remarque : vous pouvez encore imprimer quelques centaines de pages lorsque l'un de ces messages s'affiche. Lorsque la qualité d'impression n'est plus satisfaisante, remplacez la cartouche de toner indiquée.

Les cartouches de toner recommandées spécialement conçues pour votre imprimante sont les suivantes :

Nom de la pièce	Référence	Types d'imprimantes
Cartouche de toner cyan extra haut rendement à retourner	C5340CX	C534
Cartouche de toner magenta extra haut rendement à retourner	C5340MX	C534
Cartouche de toner jaune extra haut rendement à retourner	C5340YX	C534
Cartouche de toner cyan extra haut rendement	C5342CX	C534
Cartouche de toner magenta extra haut rendement	C5342MX	C534
Cartouche de toner jaune extra haut rendement	C5342YX	C534
Cartouche de toner cyan haut rendement à retourner	C5240CH	C532, C534
Cartouche de toner magenta haut rendement à retourner	C5240MH	C532, C534
Cartouche de toner jaune haut rendement à retourner	C5240YH	C532, C534
Cartouche de toner noir haut rendement à retourner	C5240KH	C534
Cartouche de toner cyan haut rendement	C5242CH	C532, C534
Cartouche de toner magenta haut rendement	C5242MH	C532, C534

Nom de la pièce	Référence	Types d'imprimantes
Cartouche de toner jaune haut rendement	C5242YH	C532, C534
Cartouche de toner noir haut rendement	C5242KH	C534
Cartouche de toner cyan à retourner	C5220CS	C530, C532, C534
Cartouche de toner magenta à retourner	C5220MS	C530, C532, C534
Cartouche de toner jaune à retourner	C5220YS	C530, C532, C534
Cartouche de toner noir à retourner	C5220KS	C530, C532, C534
Cartouche de toner cyan à retourner	C5200CS	C530
Cartouche de toner magenta à retourner	C5200MS	C530
Cartouche de toner jaune à retourner	C5200YS	C530
Cartouche de toner noir à retourner	C5200KS	C530
Cartouche de toner cyan	C5222CS	C530, C532, C534
Cartouche de toner magenta	C5222MS	C530, C532, C534
Cartouche de toner jaune	C5222YS	C530, C532, C534
Cartouche de toner noir	C5222KS	C530, C532, C534
Cartouche de toner cyan	C5202CS	C530
Cartouche de toner magenta	C5202MS	C530
Cartouche de toner jaune	C5202YS	C530
Cartouche de toner noir	C5202KS	C530

Commande d'une courroie de transfert

Le message **Fin durée vie de la courroie de trsft**, s'il apparaît, vous indique que la courroie de transfert devra prochainement être remplacée. Assurez-vous qu'une commande a déjà été passée.

Le message **Remplacez la courroie de transfert**, s'il apparaît, vous indique que la courroie de transfert doit immédiatement être remplacée.

Remarque : la courroie de transfert étant affectée par les conditions d'environnement, la fréquence d'utilisation, la couverture de toner et le nombre de pages traitées en fin de vie peut varier.

Pour plus d'informations sur l'installation de la courroie de transfert, consultez la documentation fournie avec celle-ci.

Référence	Nom de la pièce
40X3572	Courroie de transfert

Commande d'une bouteille de récupération de toner

Lorsque le message **82 Boîte de toner récupéré presque pleine** ou **82 Rempl. bte de toner récupéré** s'affiche, commandez une nouvelle bouteille de récupération de toner.

Référence	Nom de la pièce
C52025X	Bouteille de récupération de toner

Commande d'une unité de fusion

Le message **Fin de durée de vie de l'unité de fusion**, s'il apparaît, indique que vous devrez prochainement remplacer l'unité de fusion. Assurez-vous qu'une commande a déjà été passée.

Le message **Remplacez l'unité de fusion**, s'il apparaît, indique que vous devez immédiatement remplacer l'unité de fusion. Pour plus d'informations sur l'installation de l'unité de fusion, consultez la documentation fournie avec celle-ci.

Référence	Nom de la pièce
40X3569 (120 V/50–60 Hz)	Unité de fusion
40X3570 (220–240 V/50–60 Hz)	
40X3571 (100 V/50–60 Hz)	

Commande de photoconducteurs

Lorsque le message **Fin durée vie unité PC noire**, **Fin durée vie unité PC cyan**, **Fin durée vie unité PC magenta** ou **Fin durée vie unité PC jaune** apparaît, commandez un nouveau photoconducteur.

Référence	Nom de la pièce
C53030X	Photoconducteur
C53034X	Photoconducteur, multi-jeux

Déplacement de l'imprimante

Avant de déplacer l'imprimante

ATTENTION : l'imprimante pèse 25,4 kg (56 lb). L'intervention d'au moins deux personnes est donc nécessaire pour la soulever sans risque. Utilisez les poignées situées sur les côtés de l'imprimante pour la soulever et veillez à ne pas laisser vos doigts sous l'imprimante lorsque vous la déposez.



Suivez les instructions ci-dessous pour éviter de vous blesser ou d'endommager l'imprimante :

- Faites-vous toujours aider d'au moins une personne pour soulever l'imprimante.
- Mettez toujours l'imprimante hors tension à l'aide du commutateur d'alimentation avant de la déplacer.
- Débranchez tous les cordons et câbles de l'imprimante avant de la déplacer.
- Retirez toutes les options d'imprimante avant de déplacer l'imprimante.

Avertissement : les dégâts sur l'imprimante provoqués par un déplacement incorrect ne sont pas couverts par sa garantie.

Déplacement de l'imprimante

L'imprimante et les options peuvent être déplacées en toute sécurité en respectant les précautions suivantes :

















- Retirez toutes les options d'imprimante avant de déplacer l'imprimante.
- Si vous utilisez un chariot pour déplacer l'imprimante, veillez à ce que sa surface puisse accueillir toute la base de l'imprimante. De même, si vous utilisez un chariot pour déplacer les options, veillez à ce que sa surface puisse accueillir toutes les options.
- Maintenez l'imprimante en position verticale.
- Évitez tout mouvement brusque.

Support administratif

Réglage de la luminosité et du contraste du panneau de commandes












Remarque : ces options sont disponibles sur certains modèles uniquement.

Pour régler les paramètres de luminosité et de contraste :









- 1 Assurez-vous que l'imprimante est sous tension et que le message **Prêt** s'affiche.
- 2 Appuyez sur la touche  du panneau de commandes..
- 3 Appuyez sur  jusqu'à ce que  **Paramètres** s'affiche, puis appuyez sur .
- 4 Appuyez sur  jusqu'à ce que  **Menu Utilitaires** s'affiche, puis appuyez sur .
- 5 Appuyez sur  jusqu'à ce que  **Luminosité** s'affiche, puis appuyez sur 
Appuyez sur  jusqu'à ce que  **Contraste** s'affiche, puis appuyez sur .
- 6 Appuyez sur  pour augmenter les valeurs de contraste et de luminosité ou sur  pour les réduire.
- 7 Une fois les réglages terminés, appuyez sur . Les nouveaux réglages sont enregistrés comme paramètres par défaut.
Le message **Prêt** s'affiche à l'écran.

Désactivation des menus du panneau de commandes




L'imprimante étant accessible à plusieurs personnes, l'administrateur peut décider de verrouiller les menus du panneau de commandes afin d'éviter toute modification des paramètres.

- 1 Assurez-vous que l'imprimante est hors tension.
- 2 Maintenez enfoncées les touches  et  du panneau de commandes pendant que vous mettez l'imprimante sous tension.
- 3 Relâchez ces touches lorsque le message **Autotest à mise sous tension** apparaît.
L'imprimante effectue la séquence de tests de mise sous tension habituelle, puis **MENU CONFIG.** s'affiche.
- 4 Appuyez sur  jusqu'à ce que  **Menu du panneau de commandes** s'affiche, puis appuyez sur .
- 5 Appuyez sur  jusqu'à ce que  **Désactiver** s'affiche, puis appuyez sur 
Les messages **Sélection en cours** et **Désactivation des menus** se succèdent brièvement.
- 6 Appuyez sur  jusqu'à ce que  **Quitter le menu Configuration** apparaisse, puis appuyez sur 
Lorsque le message **Activation des chang. de menus** apparaît, les menus sont désactivés.
Réinitialisation de l'imprimante s'affiche brièvement, suivi d'une horloge, puis du message **Prêt**.

Activation des menus du panneau de commandes

- 1 Assurez-vous que l'imprimante est hors tension.
- 2 Maintenez enfoncées les touches  et  du panneau de commandes pendant que vous mettez l'imprimante sous tension.
- 3 Relâchez ces touches lorsque le message **Autotest à mise sous tension** apparaît.
L'imprimante effectue la séquence de tests de mise sous tension habituelle, puis **MENU CONFIG.** s'affiche.
- 4 Appuyez sur  jusqu'à ce que  **Menus du panneau de commandes** s'affiche, puis appuyez sur .
- 5 Appuyez sur  jusqu'à ce que  **Activer** s'affiche, puis appuyez sur .

Les messages **Sélection en cours**, **Activation des menus** et **Menus du panneau de commandes** se succèdent brièvement.

- 6 Appuyez sur  jusqu'à ce que  **Quitter le menu Configuration** apparaisse, puis appuyez sur .














Lorsque le message **Activation des chang. de menus** apparaît, les menus sont activés.
Réinitialisation de l'imprimante s'affiche brièvement, suivi d'une horloge, puis du message **Prêt**.

Désactivation du mode Démarrage rapide

Le mode Démarrage rapide permet à l'imprimante de commencer l'impression avant que le moteur ne soit à la température normale de fonctionnement. Lorsque l'imprimante reçoit un travail d'impression, les pages sont d'abord imprimées lentement, puis plus rapidement lorsque l'imprimante a atteint la bonne température. Ce processus réduit le temps global nécessaire pour effectuer une impression lorsque l'imprimante est en mode Standby.

Le mode Démarrage rapide est activé par défaut.








Pour désactiver le mode Démarrage rapide :

- 1 Appuyez sur la touche  du panneau de commandes..
- 2 Appuyez sur  jusqu'à ce que  **Paramètres** s'affiche, puis appuyez sur .
- 3 Appuyez sur  jusqu'à ce que  **Menu Configuration** s'affiche, puis appuyez sur .
- 4 Appuyez sur  jusqu'à ce que  **Démarrage rapide** s'affiche, puis appuyez sur .
- 5 Appuyez sur  jusqu'à ce que  **Hors fonction** s'affiche, puis appuyez sur .

Le message **Sélection en cours** apparaît, suivi du message **Prêt**.

Restauration des paramètres usine

Les paramètres de menu marqués d'un astérisque (*) sont les paramètres actifs. Vous pouvez restaurer les paramètres d'origine de l'imprimante, également appelés *paramètres usine*.

- 1 Assurez-vous que l'imprimante est sous tension et que le message **Prêt** s'affiche.
- 2 Appuyez sur la touche  du panneau de commandes.
- 3 Appuyez sur  jusqu'à ce que  **Paramètres** apparaisse, puis appuyez sur .
- 4 Appuyez sur  jusqu'à ce que  **Menu Configuration** apparaisse, puis appuyez sur .

5 Appuyez sur ▼ jusqu'à ce que ✓ **Paramètres usine** apparaisse, puis appuyez sur ⏴.

6 Appuyez sur ▼ jusqu'à ce que ✓ **Restaurer maintenant** apparaisse, puis appuyez sur ⏴.

Le message **Restauration des paramètres usine** apparaît brièvement suivi du message **Prêt**.

Les paramètres usine restaurés sont les suivants :

- Toutes les ressources téléchargées (polices, macros, jeux de symboles) sont supprimées de la mémoire de l'imprimante.
- Tous les paramètres par défaut sont restaurés, excepté la **langue d'affichage** dans le menu Configuration ainsi que les paramètres personnalisés des menus Parallèle, Série, Réseau, Infrarouge, LocalTalk, USB et Fax.

Réglage de l'option Economie énergie

1 Assurez-vous que l'imprimante est sous tension et que le message **Prêt** s'affiche.

2 Appuyez sur la touche  du panneau de commandes.

3 Appuyez sur ▼ jusqu'à ce que ✓ **Paramètres** s'affiche, puis appuyez sur ⏴.

4 Appuyez sur ▼ jusqu'à ce que ✓ **Menu Configuration** apparaisse, puis appuyez sur ⏴.

5 Appuyez sur ▼ jusqu'à ce que ✓ **Economie énergie** apparaisse, puis appuyez sur ⏴.

6 A l'aide du pavé numérique, entrez le nombre de minutes qui doit s'écouler avant que l'imprimante passe en mode Economie énergie. Ce délai peut être compris entre 2 et 240 minutes.

Si l'imprimante ne dispose pas de pavé numérique, appuyez sur les flèches de droite et de gauche pour modifier la valeur.

7 Appuyez sur ⏴.

Le message **Sélection en cours** apparaît, suivi du message **Prêt**.

Remarque : vous pouvez également régler le paramètre Economie énergie à l'aide d'une commande PjL (Printer Job Language). Pour plus d'informations, reportez-vous au manuel *Technical Reference (en anglais uniquement)* disponible sur le site Web de Lexmark à l'adresse www.lexmark.com/publications.

Chiffrement du disque dur de l'imprimante

Cette fonctionnalité est disponible uniquement si l'imprimante est équipée d'un disque dur fonctionnant correctement.

Avertissement : tous les fichiers et toutes les ressources du disque dur de l'imprimante seront supprimés. Cette suppression n'affecte pas les ressources stockées dans la mémoire flash ou la mémoire vive de l'imprimante.

1 Assurez-vous que l'imprimante est hors tension.

2 Maintenez enfoncées les touches ⏴ et ▶ du panneau de commandes pendant que vous mettez l'imprimante sous tension.

3 Relâchez ces touches lorsque le message **Autotest à mise sous tension** apparaît.

L'imprimante effectue la séquence de tests de mise sous tension habituelle, puis **MENU CONFIG.** s'affiche.

4 Appuyez sur ▼ jusqu'à ce que ✓ **Chiffrement disq. dur** s'affiche, puis appuyez sur ⏴.

- 5 Appuyez sur ▼ jusqu'à ce que ✓ **Activer** s'affiche, puis appuyez sur ⏴.
- Les données seront perdues. Continuer ?** s'affiche.
- 6 Appuyez sur ▼ jusqu'à ce que ✓ **Oui** s'affiche, puis appuyez sur ⏴.
- Une barre de progression s'affiche.
- 7 Une fois l'opération terminée, appuyez sur ⏴.
- 8 Appuyez sur ▼ jusqu'à ce que ✓ **Quitter le menu Configuration** apparaisse, puis appuyez sur ⏴.
- Réinitialisation de l'imprimante** s'affiche brièvement, suivi d'une horloge, puis du message **Prêt**.

Désactivation du chiffrement du disque dur de l'imprimante

Cette fonctionnalité est disponible uniquement si l'imprimante est équipée d'un disque dur fonctionnant correctement.

Avertissement : tous les fichiers et toutes les ressources du disque dur de l'imprimante seront supprimés. Cette suppression n'affecte pas les ressources stockées dans la mémoire flash ou la mémoire vive de l'imprimante.

- 1 Assurez-vous que l'imprimante est hors tension.
- 2 Maintenez enfoncées les touches ⏴ et ▶ du panneau de commandes pendant que vous mettez l'imprimante sous tension.
- 3 Relâchez ces touches lorsque le message **Autotest à mise sous tension** apparaît. L'imprimante effectue la séquence de tests de mise sous tension habituelle, puis **MENU CONFIG.** s'affiche.
- 4 Appuyez sur ▼ jusqu'à ce que ✓ **Chiffrement disq. dur** s'affiche, puis appuyez sur ⏴.
- 5 Appuyez sur ▼ jusqu'à ce que ✓ **Désactiver** s'affiche, puis appuyez sur ⏴.
- Les données seront perdues Continuer ?** s'affiche.
- 6 Appuyez sur ▼ jusqu'à ce que ✓ **Oui** s'affiche, puis appuyez sur ⏴.
- Une barre indique la progression du processus.
- 7 Une fois l'opération terminée, appuyez sur ⏴.
- 8 Appuyez sur ▼ jusqu'à ce que ✓ **Quitter le menu Configuration** apparaisse, puis appuyez sur ⏴.
- Réinitialisation de l'imprimante** s'affiche brièvement, suivi d'une horloge, puis du message **Prêt**.

Verrouillage des menus du panneau de commandes à l'aide du serveur Web incorporé

Vous pouvez utiliser la fonction de verrouillage du panneau de commandes pour créer un code PIN et verrouiller certains menus. Lorsqu'un menu verrouillé est sélectionné, l'utilisateur est invité à saisir le code PIN correspondant. Le PIN n'affecte pas l'accès via le serveur Web incorporé.

Pour verrouiller les menus du panneau de commandes :

- 1 Ouvrez un navigateur Web. Dans la barre d'adresse, entrez l'adresse IP de l'imprimante ou du serveur d'impression que vous souhaitez protéger au format suivant : *http://adresse_ip/*.
- 2 Cliquez sur **Configuration**.

3 Dans Autres paramètres, cliquez sur **Sécurité**.

4 Cliquez sur **Config. verr. menu**.

Verrouillage de l'imprimante

La fonction de verrouillage de l'imprimante permet de créer un code PIN à entrer pour utiliser l'imprimante. Lorsque l'imprimante est verrouillée, tous les travaux d'impression qui lui sont envoyés sont mis en mémoire tampon sur le disque dur. Pour imprimer les travaux, l'utilisateur doit entrer le code PIN sur le panneau de commandes.

Remarques :

- Pour que cette fonctionnalité de verrouillage soit disponible, l'imprimante doit être équipée d'un disque dur fonctionnant correctement.
- Certaines données sont traitées même si l'imprimante est verrouillée. Il est possible de récupérer les rapports (journal des événements ou journal utilisateur) d'une imprimante verrouillée.

Pour verrouiller les menus du panneau de commandes :

- 1** Ouvrez un navigateur Web. Dans la barre d'adresse, entrez l'adresse IP de l'imprimante ou du serveur d'impression que vous souhaitez protéger au format suivant : *http://adresse_ip/*.
- 2** Cliquez sur **Configuration**.
- 3** Dans Autres paramètres, cliquez sur **Sécurité**.
- 4** Cliquez sur **PIN verr imprimante**.

Modification des paramètres d'impression confidentielle

Vous pouvez utiliser les paramètres d'impression confidentielle à l'aide du serveur Web incorporé. Vous pouvez définir un nombre maximum de tentatives de saisie du code PIN. Lorsqu'un utilisateur dépasse le nombre maximum de tentatives autorisées, tous ses travaux d'impression sont supprimés.

Vous pouvez également définir un délai d'expiration pour les travaux confidentiels. Lorsqu'un utilisateur n'imprime pas ses travaux dans le délai imparti, ceux-ci sont supprimés.

Remarque : cette fonctionnalité est disponible uniquement pour les imprimantes fonctionnant en réseau.

Pour modifier les paramètres d'impression confidentielle :

- 1** Ouvrez un navigateur Web. Dans la barre d'adresse, entrez l'adresse IP de l'imprimante ou du serveur d'impression que vous souhaitez protéger au format suivant : *http://adresse_ip/*.
- 2** Cliquez sur **Configuration**.
- 3** Dans Autres paramètres, cliquez sur **Sécurité**.
- 4** Cliquez sur **Configuration des impressions confidentielles**.

Prise en charge du protocole IPSec

Le protocole IPSec (Internet Protocol Security) permet d'authentifier et de chiffrer les communications sur la couche réseau et sécurise ainsi toutes les communications d'application et de réseau via le protocole IP. IPSec peut être installé entre l'imprimante et cinq hôtes au maximum à l'aide d'IPv4 et d'IPv6.

Pour configurer le protocole IPSec via le serveur Web incorporé :

- 1 Ouvrez un navigateur Web. Dans la barre d'adresse, entrez l'adresse IP de l'imprimante ou du serveur d'impression que vous souhaitez protéger au format suivant : *http://adresse_ip*.
- 2 Cliquez sur **Configuration**.
- 3 Dans Autres paramètres, cliquez sur **Réseau/Ports**.
- 4 Cliquez sur **IPSec**.

Le protocole IPSec prend en charge deux types d'authentification :

- **Clé secrète partagée** : authentifie toute expression ASCII partagée entre les ordinateurs hôtes participants. Il s'agit de la configuration la plus simple lorsque seuls quelques ordinateurs hôtes du réseau utilisent le protocole IPSec.
- **Authentification par certificat** : permet à tous les ordinateurs hôtes ou sous-réseaux de s'authentifier pour IPSec. Chaque ordinateur hôte doit disposer d'une paire de clés publique/privée. Valider le certificat homologue est activé par défaut. Un certificat d'une autorité de certification signé doit donc être installé sur chaque hôte. L'identificateur de chaque hôte doit se trouver dans le champ Autre nom du sujet du certificat signé.

Remarque : une fois qu'un périphérique est configuré pour IPSec avec un hôte, IPSec est requis pour toutes les communications IP.

Prise en charge du protocole SNMPv3

Le protocole SNMPv3 (Simple Network Management Protocol version 3) permet des communications réseau chiffrées et authentifiées. Il permet également à l'administrateur de sélectionner le niveau de sécurité souhaité. Avant de l'utiliser, vous devez établir au moins un nom d'utilisateur et un mot de passe depuis la page des paramètres.

Pour configurer le protocole SNMPv3 via le serveur Web incorporé :

- 1 Ouvrez un navigateur Web. Dans la barre d'adresse, entrez l'adresse IP de l'imprimante ou du serveur d'impression que vous souhaitez protéger au format suivant : *http://adresse_ip*.
- 2 Cliquez sur **Configuration**.
- 3 Dans Autres paramètres, cliquez sur **Réseau/Ports**.
- 4 Cliquez sur **SNMP**.

L'authentification et le chiffrement SNMPv3 comportent trois niveaux de prise en charge :

- Aucune authentification et aucun chiffrement
- Authentification sans chiffrement
- Authentification et chiffrement

Utilisation de l'authentification 802.1x

L'authentification par port 802.1x permet à l'imprimante de relier les réseaux qui demandent une authentification avant d'autoriser l'accès. Elle peut être utilisée avec la fonctionnalité WPA (Wi-Fi Protected Access) d'une imprimante ou d'un serveur d'impression sans fil pour fournir une prise en charge de la sécurité WPA-Entreprise.

La prise en charge de 802.1x nécessite la définition d'informations d'authentification pour l'imprimante, par ex. des certificats. Les certificats permettent à l'imprimante d'être reconnue du serveur d'authentification. Le serveur d'authentification permet l'accès réseau aux imprimantes ou aux serveurs d'impression sans fil présentant un ensemble d'informations d'authentification valide. Vous pouvez gérer les informations d'authentification à l'aide du serveur Web incorporé.

Pour installer et utiliser les certificats dans les informations d'authentification :

- 1 Ouvrez un navigateur Web. Dans la barre d'adresse, entrez l'adresse IP de l'imprimante ou du serveur d'impression à protéger au format suivant : *http://adresse_ip/*.
- 2 Cliquez sur **Configuration**.
- 3 Dans Autres paramètres, cliquez sur **Réseau/Ports**.
- 4 Cliquez sur **Gestion de certificats**.

Pour activer et configurer 802.1x après l'installation des certificats requis :

- 1 Ouvrez un navigateur Web. Dans la barre d'adresse, entrez l'adresse IP de l'imprimante ou du serveur d'impression à protéger au format suivant : *http://adresse_ip/*.
- 2 Cliquez sur **Configuration**.
- 3 Dans Autres paramètres, cliquez sur **Réseau/Ports**.
- 4 Cliquez sur **Authentification 802.1x**. Si un serveur d'impression interne sans fil est installé sur l'imprimante, cliquez plutôt sur **Sans fil**.

Utilisation du mode sécurisé

Le mode sécurisé permet de communiquer en toute sécurité sur les ports TCP et UDP.

Vous pouvez configurer les ports TCP et UDP sur l'un de ces trois modes :

- **Désactivé** : ne permet aucune connexion réseau
- **Sécurisé et non sécurisé** : permet au port de rester ouvert même en mode sécurisé
- **Non sécurisé uniquement** : permet au port d'être ouvert uniquement lorsque l'imprimante n'est pas en mode sécurisé

Remarque : un mot de passe doit être défini pour activer le mode sécurisé. Une fois ce mode activé, seuls les ports définis sur Sécurisé et non sécurisé seront ouverts.

Pour configurer le mode sécurisé à l'aide du serveur Web incorporé :

- 1 Ouvrez un navigateur Web. Dans la barre d'adresse, entrez l'adresse IP de l'imprimante ou du serveur d'impression à protéger au format suivant : *http://adresse_ip/*.
- 2 Cliquez sur **Configuration**.
- 3 Dans Autres paramètres, cliquez sur **Réseau/Ports**.
- 4 Cliquez sur **Accès au port TCP/IP**

Dépannage

Vérification d'une imprimante qui ne répond pas

Lorsque l'imprimante ne répond pas, vérifiez les points suivants :

- Le cordon d'alimentation est connecté à l'imprimante et branché sur une prise de courant correctement reliée à la terre.
- L'alimentation électrique n'est coupée par aucun interrupteur ou coupe-circuit.
- L'imprimante n'est branchée sur aucun parasurtenseur, onduleur ou cordon prolongateur.
- Les autres appareils électriques branchés sur cette source d'alimentation électrique fonctionnent.
- L'imprimante est sous tension.
- Le câble est correctement raccordé entre l'imprimante et l'ordinateur hôte, le serveur d'impression, une option ou un autre périphérique réseau.

Après avoir vérifié ces différents points, mettez l'imprimante hors tension, puis de nouveau sous tension. Cela suffit souvent à résoudre le problème.

Résolution des problèmes d'impression

Les PDF multilingues ne s'impriment pas.

Cause	Solution
Les polices de certains documents ne sont pas disponibles.	<ol style="list-style-type: none">1 Dans Adobe Acrobat, ouvrez le document à imprimer.2 Cliquez sur l'icône de l'imprimante. La boîte de dialogue Imprimer s'affiche.3 Sélectionnez Imprimer comme image.4 Cliquez sur OK.



Le panneau de commandes n'affiche rien ou uniquement des losanges.

Cause	Solution
L'autotest de l'imprimante a échoué.	Mettez l'imprimante hors tension, patientez environ 10 secondes, puis remettez-la sous tension. Si les messages Autotest à mise sous tension et Prêt ne s'affichent pas, mettez l'imprimante hors tension et contactez l'assistance clientèle.

Un message Erreur lecture pilote USB s'affiche.

Le périphérique USB n'est peut être pas pris en charge.	Pour obtenir des informations sur les lecteurs flash USB testés et approuvés, consultez le site Web de Lexmark à l'adresse suivante www.lexmark.com .
---	--






Les travaux ne s'impriment pas.

Cause	Solution
L'imprimante n'est pas prête à recevoir des données.	Assurez-vous que le message Prêt ou Economie énergie s'affiche à l'écran avant de lancer une impression. Appuyez sur  pour faire revenir à l'état Prêt .
Le réceptacle spécifié est plein.	Retirez la pile de papier du réceptacle, puis appuyez sur  .
Le tiroir spécifié est vide.	Chargez le support dans le tiroir.
Le logiciel d'imprimante installé n'est pas le bon.	<ul style="list-style-type: none">• Vérifiez que le logiciel d'imprimante utilisé est adapté à l'imprimante.• Si vous utilisez un port USB, assurez-vous que votre PC exécute Windows 2000, Windows XP ou Windows Server 2003 et qu'il utilise un logiciel d'imprimante compatible Windows Me, Windows 2000, Windows XP ou Windows Server 2003.
Le serveur d'impression interne n'est pas configuré ou connecté correctement.	Vérifiez que vous avez correctement installé le serveur d'impression et configuré l'imprimante pour l'impression réseau. Pour plus d'informations sur l'installation d'une imprimante réseau, cliquez sur Afficher le Guide de l'utilisateur et la documentation sur le CD <i>Logiciel et documentation</i> . Des copies du logiciel d'imprimante sont également disponibles sur le site Web de Lexmark à l'adresse suivante : www.lexmark.com .
Vous n'utilisez pas le câble USB ou Ethernet approprié ou ce dernier n'est pas correctement connecté.	<ul style="list-style-type: none">• Assurez-vous d'utiliser le câble recommandé.• Vérifiez que la connexion est correctement effectuée.

Les travaux confidentiels et suspendus ne s'impriment pas.

Cause	Solution
Une erreur de mise en forme s'est produite.	<ul style="list-style-type: none">• Imprimez le travail (il risque de ne pas s'imprimer complètement).• Supprimez le travail.
La mémoire de l'imprimante est insuffisante.	Libérez de la mémoire supplémentaire en supprimant des travaux dans la liste des travaux suspendus.
L'imprimante a reçu des données non valides.	Supprimez le travail.

L'impression d'un travail prend plus de temps que prévu.

Cause	Solution
Le travail est trop complexe.	Pour réduire la complexité du travail, diminuez le nombre des polices et leur taille, le nombre et la complexité des images ainsi que le nombre de pages.
Le paramètre Protection page est activé.	Désactivez le paramètre Protection page : <ol style="list-style-type: none">1 Appuyez sur la touche  du panneau de commandes.2 Appuyez sur ▼ jusqu'à ce que ✓ Paramètres s'affiche, puis appuyez sur .3 Appuyez sur ▼ jusqu'à ce que ✓ Menu Configuration s'affiche, puis appuyez sur .4 Appuyez sur ▼ jusqu'à ce que ✓ Protection page s'affiche, puis appuyez sur .5 Appuyez sur ▼ jusqu'à ce que ✓ Hors fonction s'affiche, puis appuyez sur .

Le travail est imprimé depuis un tiroir inapproprié ou sur un papier inadéquat.

Cause	Solution
Les paramètres des menus du panneau de commandes ne correspondent pas au support chargé dans le tiroir.	Assurez-vous que les paramètres Format papier et Type papier définis dans le logiciel d'imprimante correspondent au format et au type de papier contenu dans le tiroir.

Des caractères incorrects s'impriment.

Cause	Solution
L'imprimante est en mode Dépistage Hex.	Si le message Hex prêt s'affiche à l'écran, vous devez quitter le mode Dépistage Hex avant d'imprimer. Mettez l'imprimante hors tension, puis remettez-la sous tension pour quitter le mode Dépistage Hex.







La fonction de chaînage des tiroirs ne fonctionne pas.

Cause	Solution
Le chaînage des tiroirs n'est pas configuré correctement.	<ul style="list-style-type: none">• Assurez-vous que le type et le format de support sont identiques pour les deux tiroirs.• Vérifiez que les guide-papier des tiroirs sont correctement positionnés pour le format du support.• Assurez-vous que les valeurs du type et du format de papier sont définies correctement dans le menu Papier.• Pour plus d'informations, reportez-vous à la section « Chaînage des tiroirs », page 36 ou au <i>Guide des menus et messages</i> sur le CD <i>Logiciel et documentation</i>.

Les travaux volumineux ne sont pas assemblés.

Cause	Solution
Le paramètre Assembler n'est pas activé.	Dans le menu Finition du logiciel d'imprimante, activez l'option Assembler. Remarque : si vous définissez Assembler sur Hors fonction dans le logiciel, le paramètre défini dans le menu Finition est ignoré. Pour plus d'informations, reportez-vous au <i>Guide des menus et messages</i> sur le CD <i>Logiciel et documentation</i> .
Le travail est trop complexe.	Pour réduire la complexité du travail, diminuez le nombre des polices et leur taille, le nombre et la complexité des images ainsi que le nombre de pages.
La mémoire de l'imprimante est insuffisante.	Ajoutez de la mémoire à l'imprimante ou installez un disque dur optionnel.

Des sauts de page inattendus se produisent.

Cause	Solution
Le délai d'exécution du travail a expiré.	Attribuez une valeur plus élevée au paramètre Délai d'impression : <ol style="list-style-type: none">1 Appuyez sur la touche  du panneau de commandes.2 Appuyez sur ▼ jusqu'à ce que ✓ Paramètres s'affiche, puis appuyez sur .3 Appuyez sur ▼ jusqu'à ce que ✓ Menu Configuration s'affiche, puis appuyez sur .4 Appuyez sur ▼ jusqu'à ce que ✓ Délais s'affiche, puis appuyez sur .5 Appuyez sur ▼ jusqu'à ce que ✓ Délai d'impression s'affiche, puis appuyez sur .6 Appuyez sur ► jusqu'à ce que la valeur souhaitée s'affiche, puis appuyez sur .

Résolution des problèmes d'options

L'option ne fonctionne pas correctement ou ne fonctionne plus après son installation.

Si une option ne fonctionne pas correctement ou ne fonctionne plus après son installation :

- Mettez l'imprimante hors tension, patientez environ 10 secondes, puis remettez-la sous tension. Si le problème persiste, débranchez l'imprimante et vérifiez la connexion entre l'option et l'imprimante.
- Imprimez la page des paramètres de menus et vérifiez si l'option apparaît dans la liste des options installées. Si ce n'est pas le cas, réinstallez-la.
- Assurez-vous que l'option est sélectionnée dans le logiciel que vous utilisez.

Pour les utilisateurs de Mac OS 9 : vérifiez que l'imprimante est configurée dans le Sélecteur.

Vous trouverez des informations sur le dépannage de chaque option dans d'autres rubriques de cette documentation. Si l'intervention proposée ne résout pas le problème, contactez l'assistance clientèle.

Bacs

- Vérifiez que le bac est correctement connecté à l'imprimante.
- Assurez-vous que le support est correctement chargé.

Carte mémoire flash

Vérifiez que la carte mémoire flash est correctement connectée à la carte logique de l'imprimante.

Disque dur avec adaptateur

Assurez-vous que le disque dur est correctement connecté à la carte logique de l'imprimante.

Adaptateur infrarouge

Si la communication par infrarouge s'arrête ou n'a pas été établie, vérifiez les points suivants.

- La distance entre les deux ports infrarouges ne dépasse pas 1 m (si la communication n'a pas été établie entre les ports, rapprochez-les).
- Les deux ports sont stables.
L'ordinateur et l'imprimante sont posés sur une surface plane.
- L'angle de communication entre les deux ports infrarouges n'est pas supérieur à 15 degrés de part et d'autre d'une ligne imaginaire reliant les deux ports infrarouge.
- Aucune lumière vive (la lumière du soleil, par exemple) ne gêne la communication.
- Aucun objet n'est placé entre les deux ports infrarouge.

Serveur d'impression interne

- Assurez-vous que le serveur d'impression interne est correctement connecté à la carte logique de l'imprimante. Pour plus d'informations, reportez-vous à la section « Installation d'un serveur d'impression interne ou d'une carte d'interface de port », page 24.
- Vérifiez que vous utilisez le câble adéquat, qu'il est correctement connecté et que le logiciel réseau est correctement configuré. Pour plus d'informations sur l'installation du logiciel pour l'impression réseau, cliquez sur **Afficher le Guide de l'utilisateur et la documentation** sur le CD *Logiciel et documentation*.

Carte mémoire

Assurez-vous que la carte mémoire est correctement connectée à la carte logique de l'imprimante.

Carte d'interface parallèle/USB



- Vérifiez que la carte d'interface USB/parallèle est correctement connectée à la carte logique de l'imprimante.
- Vérifiez que vous utilisez le câble adéquat et qu'il est correctement connecté.

Résolution des problèmes de chargement du papier







Bourrages papier fréquents

Cause	Solution
Le support chargé n'est pas conforme aux spécifications de l'imprimante.	Utilisez les types de papier et de supports spéciaux recommandés. Pour plus d'informations, reportez-vous au guide <i>Card Stock & Label Guide (en anglais uniquement)</i> disponible sur le site Web de Lexmark à l'adresse suivante : www.lexmark.com .
Vous avez chargé trop de supports.	Assurez-vous que la pile de support chargée ne dépasse pas la hauteur maximale indiquée dans le tiroir ou dans le chargeur multifonction.
Les guide-papier du tiroir sélectionné ne sont pas réglés correctement par rapport au format du papier chargé.	Régalez correctement les guides du tiroir.
Le support a été exposé à un taux d'humidité élevé.	<ul style="list-style-type: none">• Chargez un support provenant d'une nouvelle ramette.• Conservez le support dans son emballage d'origine jusqu'à utilisation.

Le message **Bourrage papier** reste affiché après le dégagement du bourrage.

Cause	Solution
Le chemin du papier n'a pas été complètement dégagé ou vous n'avez pas appuyé sur  .	Dégagez complètement le chemin du support, puis appuyez sur  .




La page bloquée ne se réimprime pas une fois le bourrage supprimé.

Cause	Solution
L'option Correction bourrage du menu Configuration est désactivée.	Définissez l'option Correction bourrage sur Auto ou sur En fonction : <ol style="list-style-type: none">1 Appuyez sur .2 Appuyez sur ▼ jusqu'à ce que ✓ Paramètres s'affiche, puis appuyez sur .3 Appuyez sur ▼ jusqu'à ce que ✓ Menu Configuration s'affiche, puis appuyez sur .4 Appuyez sur ▼ jusqu'à ce que ✓ Imprimer récupération s'affiche, puis appuyez sur .5 Appuyez sur ▼ jusqu'à ce que ✓ Correction bourrage s'affiche, puis appuyez sur .6 Appuyez sur ▼ jusqu'à ce que ✓ En fonction ou ✓ Auto s'affiche, puis appuyez sur .


Résolution des problèmes de qualité d'impression

Identification des problèmes de qualité d'impression

Pour identifier les problèmes de qualité d'impression, imprimez les pages de test de qualité d'impression.

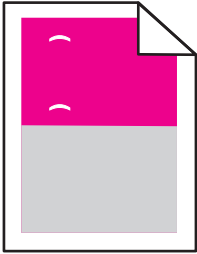
- 1 Mettez l'imprimante hors tension.
- 2 Maintenez enfoncées les touches  et  du panneau de commandes pendant que vous mettez l'imprimante sous tension.
- 3 Relâchez ces touches lorsque le message **Autotest à mise sous tension** apparaît.
L'imprimante effectue la séquence de tests de mise sous tension habituelle, puis **MENU CONFIG.** s'affiche.
- 4 Appuyez sur ▼ jusqu'à ce que ✓ **Impr. page de test** s'affiche, puis appuyez sur .

Les pages sont mises en forme. Le message **Impression pages de test qualité** s'affiche, puis les pages sont imprimées. Ce message reste affiché sur le panneau de commandes jusqu'à ce que toutes les pages soient imprimées.

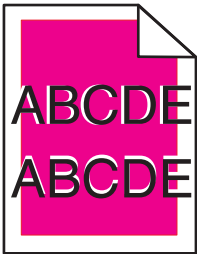
- 5 Une fois les pages de test qualité imprimées, appuyez sur ▼ jusqu'à ce que ✓ **Quitter le menu Configuration** apparaisse, puis appuyez sur .

Les instructions des rubriques ci-dessous peuvent vous aider à résoudre vos problèmes de qualité d'impression. Si ces suggestions ne permettent pas de résoudre le problème, contactez l'assistance clientèle. Votre imprimante a peut-être besoin d'un réglage ou d'une nouvelle pièce.




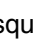



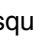




Défaillances répétées

Exemple	Cause	Solution
	<p>Lorsque des marques d'une seule couleur apparaissent plusieurs fois en bas de page, une cartouche de toner ou un photoconducteur peut être défectueux.</p>	<p>Remplacez la cartouche de toner si cette défaillance se reproduit tous les :</p> <ul style="list-style-type: none"> • 33,5 mm (1,32 po.) • 35,7 mm (1,41 po.) <p>Remplacez le photoconducteur si cette défaillance se répète tous les :</p> <ul style="list-style-type: none"> • 28,3 mm (1,11 po.) • 72,4 mm (2,85 po.)
	<p>Si des marques se reproduisent dans toutes les couleurs en bas de page, l'unité de fusion peut être défectueuse.</p>	<p>Remplacez l'unité de fusion si la défaillance se reproduit tous les 116,2 mm (4,58 po.).</p>

Erreur de repérage des couleurs

Exemple	Cause	Solution
	<p>Une couleur est décalée hors de la zone prévue ou est superposée sur une autre zone de couleur.</p>	<ul style="list-style-type: none"> • Réglez l'alignement des couleurs. Pour plus d'informations, reportez-vous à la rubrique « Configuration de l'alignement des couleurs », page 91. • Retirez les photoconducteurs, puis remettez-les en place. Pour plus d'informations sur l'installation de fournitures, reportez-vous au <i>Guide de l'utilisateur</i> sur le CD <i>Logiciel et documentation</i>. <p>Remarque : si le problème persiste, reconfigurez l'alignement des couleurs.</p>

Configuration de l'alignement des couleurs

- 1 Assurez-vous que l'imprimante est hors tension.
 - 2 Maintenez enfoncées les touches  et  du panneau de commandes pendant que vous mettez l'imprimante sous tension.
 - 3 Relâchez ces touches lorsque le message **Autotest à mise sous tension** apparaît.
L'imprimante effectue la séquence de tests de mise sous tension habituelle, puis **MENU CONFIG.** s'affiche.
 - 4 Appuyez sur  jusqu'à ce que  **Alignement couleur** s'affiche. Appuyez ensuite sur .
 - 5 Appuyez sur  pour imprimer la page d'alignement.
 - 6 Appuyez sur  jusqu'à ce que  **Test d'alignement A** s'affiche. Appuyez ensuite sur .
 - 7 Sur la feuille imprimée, choisissez la plus droite des 20 lignes à côté de la lettre A.
 - 8 Appuyez sur  ou sur  jusqu'à ce que ce nombre s'affiche, puis appuyez sur .
- Le message **Sélection en cours** s'affiche.

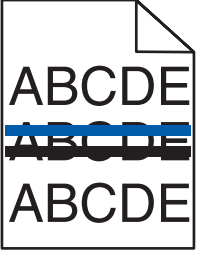
9 Effectuez à nouveau les étapes 6 à 8 pour aligner les tests A à L.

10 Appuyez sur .


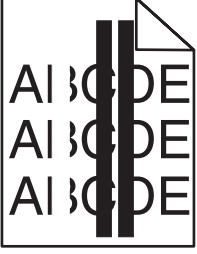
11 Appuyez sur  jusqu'à ce que  **Quitter le menu Configuration** apparaisse, puis appuyez sur .

Réinitialisation de l'imprimante s'affiche brièvement, suivi d'une horloge, puis du message **Prêt**.

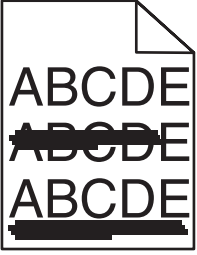
Lignes noires

Exemple	Cause	Solution
	L'un des éléments de l'imprimante (cartouche(s) de toner, photoconducteur ou courroie de transfert) est défectueux.	<ul style="list-style-type: none"> • Si le problème affecte le recto (la face à imprimer) de la page : <ol style="list-style-type: none"> 1 Remplacez la ou les cartouches de toner couleur qui génèrent la ligne. 2 Si le problème persiste, remplacez le photoconducteur. • Si le problème affecte le verso de la page, remplacez la courroie de transfert.

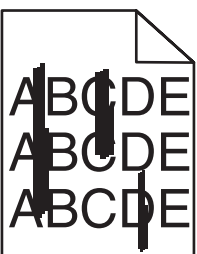
Ligne de couleur claire, ligne blanche ou ligne de couleur incorrecte

Exemple	Cause	Solution
	La cartouche de toner est défectueuse.	Remplacez la cartouche couleur qui génère la ligne.
	Les photoconducteurs sont défectueux.	Remplacez les photoconducteurs.
	La courroie de transfert est défectueuse.	Remplacez la courroie de transfert.
	Les lentilles de la tête d'impression sont sales.	Nettoyez-les.
		

Rayures horizontales

Exemple	Cause	Solution
	Une cartouche de toner est défectueuse, vide ou usée.	Remplacez la cartouche de toner.
	L'unité de fusion est défectueuse ou usée.	Remplacez l'unité de fusion.
	Les photoconducteurs sont peut-être défectueux.	Remplacez les photoconducteurs.

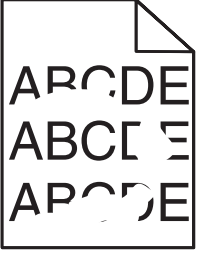
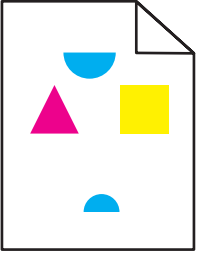
Rayures verticales

Exemple	Cause	Solution
	Le toner laisse des traces avant de s'adhérer au support.	Si le support est épais, essayez de le charger dans un autre tiroir.
	La cartouche de toner est défectueuse.	Remplacez la cartouche de toner qui provoque les rayures.
	La courroie de transfert est défectueuse.	Remplacez la courroie de transfert.

L'impression est trop claire.

Cause	Solution
L'intensité toner est trop claire, la luminosité RVB est trop élevée ou le contraste RVB est incorrect.	<ul style="list-style-type: none"> Sélectionnez un paramètre différent d'intensité toner, de luminosité RVB ou de contraste RVB à partir des Propriétés de l'imprimante avant d'envoyer le travail à l'impression. Remarque : cette solution convient uniquement aux utilisateurs Windows. Réglez les paramètres Qualité couleur du menu Qualité.
Le support utilisé n'est pas conforme aux spécifications de l'imprimante.	<ul style="list-style-type: none"> Chargez un support provenant d'une nouvelle ramette. Evitez d'utiliser un support à forte texture ou à surface à gros grain. Assurez-vous que le support chargé dans les tiroirs n'est pas humide. Assurez-vous que les paramètres de type et de grammage du support correspondent au type de support utilisé.
Le mode Economie couleur est activé.	Désactivez l'option Economie coul.
Le niveau de toner est bas.	Remplacez la cartouche de toner.
La cartouche de toner est défectueuse ou usée.	

Irrégularités d'impression

Exemple	Cause	Solution
	Le support a été exposé à un taux d'humidité élevé.	Chargez du support provenant d'une nouvelle ramette dans le tiroir.
	Le support utilisé n'est pas conforme aux spécifications de l'imprimante.	Assurez-vous que les paramètres de type et de grammage du support correspondent au type de support utilisé. Évitez d'utiliser un support à forte texture ou à surface à gros grain.
	Le niveau de la cartouche de toner est bas ou elle est presque vide.	Remplacez la cartouche de toner.
	L'unité de fusion est usée ou défectueuse.	Remplacez l'unité de fusion.

L'impression est trop sombre.

Cause	Solution
L'intensité du toner est trop sombre, la luminosité RVB est trop sombre ou le contraste RVB est trop élevé.	Sélectionnez un paramètre différent d'intensité toner, de luminosité RVB ou de contraste RVB à partir des Propriétés de l'imprimante avant d'envoyer le travail à l'impression. Remarque : cette solution convient uniquement aux utilisateurs Windows.
La cartouche de toner est défectueuse.	Remplacez la cartouche de toner.

La qualité d'impression des transparents laisse à désirer.

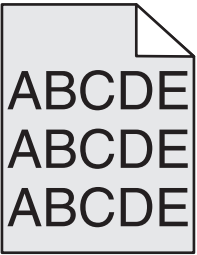
Cause	Solution
Les transparents utilisés ne sont pas conformes aux spécifications de l'imprimante.	Utilisez exclusivement les transparents recommandés par le fabricant de l'imprimante.
Le paramètre Type papier du tiroir utilisé n'est pas défini sur Transparent.	Assurez-vous que le paramètre Type papier a pour valeur Transparent.

Un fond gris ou une tonalité de fond apparaît sur la page.

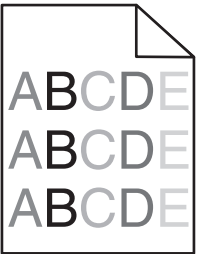
Cause	Solution
La cartouche de toner est usée ou défectueuse.	Réinstallez ou remplacez la cartouche.
La courroie de transfert est usée ou défectueuse.	Remplacez la courroie de transfert.
Le photoconducteur est usé ou défectueux.	Remplacez le photoconducteur.

Cause	Solution
L'unité de fusion est usée ou défectueuse.	Remplacez l'unité de fusion.
Des résidus de toner se trouvent sur le chemin du papier.	Contactez l'assistance clientèle.

Fond gris

Exemple	Cause	Solution
	L'intensité toner est trop sombre.	Avant d'envoyer le travail à l'impression, sélectionnez une intensité du toner différente à partir des Propriétés de l'imprimante.


La densité d'impression est inégale.

Exemple	Cause	Solution
	La cartouche de toner est défectueuse.	Remplacez la cartouche de toner.
	Le photoconducteur est usé ou défectueux.	Remplacez le photoconducteur.

Les bords des caractères sont irréguliers ou inégaux.

Cause	Solution
La police téléchargée n'est pas prise en charge.	Si vous utilisez des polices téléchargées, vérifiez qu'elles sont prises en charge par l'imprimante, l'ordinateur hôte et le logiciel.

Images rémanentes

Exemple	Cause	Solution
	Les photoconducteurs ne fonctionnent pas correctement.	<ul style="list-style-type: none"> Assurez-vous que le paramètre Type papier est correctement défini pour le support chargé. Remplacez les photoconducteurs.
	Le niveau de toner est bas.	Remplacez la cartouche de toner.

Les images sont détournées.

Cause	Solution
Les guide-papier du tiroir sélectionné sont réglés pour un format différent de celui du support chargé.	Ajustez les guides au format du support chargé.
Le format sélectionné sur le pilote d'imprimante ou dans le programme est peut-être incorrect.	<ul style="list-style-type: none">• Sélectionnez le format approprié sur le pilote ou dans le programme.• Définissez le format de papier qui correspond au support présent dans le tiroir.

Les marges sont incorrectes.

Cause	Solution
Les guide-papier du tiroir sélectionné sont réglés pour un format différent de celui du papier chargé.	Ajustez les guides au format du support chargé.
Le paramètre Détec taille auto est défini sur Hors fonction, mais vous avez chargé un format de papier différent dans le tiroir. Par exemple, vous avez chargé du papier A4 dans le tiroir sélectionné, mais vous n'avez pas réglé le paramètre Format de papier en conséquence.	<ul style="list-style-type: none">• Définissez le format de papier qui correspond au support présent dans le tiroir.• Sélectionnez le format approprié à partir des Propriétés de l'imprimante ou dans le programme.

L'impression est inclinée sur la page.

Cause	Solution
Les guide-papier du tiroir sélectionné ne sont pas réglés correctement par rapport au format du support chargé.	Ajustez les guides au format du support chargé.
Le support utilisé n'est pas conforme aux spécifications de l'imprimante.	Vérifiez que le support utilisé est conforme aux spécifications de l'imprimante.

Pages vierges

Cause	Solution
Le niveau de toner est bas.	<ul style="list-style-type: none">• Retirez la cartouche de toner de l'imprimante. Secouez la cartouche d'avant en arrière à plusieurs reprises et réinstallez-la.• Insérez une nouvelle cartouche de toner.
La cartouche de toner est défectueuse ou vide.	Remplacez la cartouche de toner.

Pages de couleur unie

Cause	Solution
Le photoconducteur n'est pas installé correctement.	Retirez puis réinstallez le photoconducteur.
Le photoconducteur est défectueux.	Remplacez le photoconducteur.

Cause	Solution
Une intervention technique sur l'imprimante est nécessaire.	Contactez l'assistance clientèle.

Papier recourbé

Cause	Solution
Les paramètres Type de papier et Grammage du papier ne sont pas adaptés au type de papier ou de support spécial utilisé.	Modifiez la valeur de ces paramètres en fonction du type de papier ou de support spécial chargé dans l'imprimante.
Le papier a été stocké dans un environnement très humide.	<ul style="list-style-type: none"> • Chargez du papier provenant d'une nouvelle ramette. • Conservez le papier dans son emballage d'origine jusqu'à utilisation.

Des traces de toner se déposent sur la page.

Cause	Solution
Les cartouches de toner sont usées ou défectueuses.	Remplacez les cartouches de toner défectueuses ou usées.
Présence de résidus de toner sur le chemin du support.	Contactez l'assistance clientèle.

Effacement du toner

Cause	Solution
Le support utilisé est un support spécial.	Assurez-vous que le type de support correct est sélectionné.
Le paramètre Grammage du papier du menu Papier n'est pas adapté au type de support utilisé.	Changez la valeur du paramètre Grammage du papier de Normal à Lourd. Le cas échéant, vous pouvez modifier la valeur du paramètre Texture du papier de Normale en Grenée.
L'unité de fusion est usée ou défectueuse.	Remplacez l'unité de fusion.

Résolution des problèmes de qualité des couleurs

Cette section répond à certaines questions de base relatives aux couleurs. Elle décrit la manière dont certains éléments du menu Qualité permettent de résoudre des problèmes courants liés à l'impression couleur.

Menu Qualité

Option de menu	Description	Paramètres
Mode d'impression	Permet de déterminer si les images sont imprimées en niveaux de gris monochromes ou en couleurs. Remarque : la valeur par défaut est Couleur.	Couleur Noir uniquement
Correction couleur	Ajuste les couleurs d'impression. Remarques : <ul style="list-style-type: none"> • En raison des différences entre les couleurs additives et soustractives, certaines couleurs apparaissant à l'écran ne peuvent pas être reproduites par l'imprimante. • La valeur par défaut est Auto. Ce paramètre applique des tables de conversion des couleurs différentes à chaque objet de la page imprimée. Il prend en compte la définition des couleurs de chaque objet. • Hors fonction désactive la correction des couleurs. • Corr. manuelle permet de personnaliser les tables de couleurs à l'aide de paramètres disponibles dans le menu Couleur manuelle. 	Auto Hors fonction Corr. manuelle
Résolution impression	Détermine la résolution d'impression. Remarques : <ul style="list-style-type: none"> • La valeur par défaut est 4800 CQ. • La résolution 1 200 ppp est la plus élevée. Elle permet d'obtenir un effet de brillance plus prononcé. 	1200 ppp 4800 CQ
Intensité toner	Eclaircit ou assombrit les travaux d'impression. Remarques : <ul style="list-style-type: none"> • La valeur par défaut est 4. • La sélection d'une valeur plus petite permet d'économiser le toner. • Si l'option Mode d'impression est définie sur Noir uniquement, la valeur 5 augmente la densité et l'intensité du toner pour l'ensemble des travaux d'impression. • Si l'option Mode d'impression est définie sur Couleur, la valeur 5 produit le même résultat que la valeur 4. 	1 – 5

Option de menu	Description	Paramètres
Amél. traits fins	<p>Mode d'impression conseillé pour certains fichiers tels que des plans d'architecte, des cartes, des circuits électroniques ou des diagrammes.</p> <p>Remarques :</p> <ul style="list-style-type: none"> • Pour définir le paramètre Amél. traits fins à partir du programme logiciel lorsqu'un document est ouvert (applicable aux utilisateurs Windows), cliquez sur Fichier → Imprimer, puis sur Propriétés, Préférences, Options ou Configuration. • Pour définir le paramètre Amél. traits fins à partir du serveur Web incorporé, entrez l'adresse IP de l'imprimante réseau dans une fenêtre de navigation. 	En fonction Hors fonction
Economie coul.	<p>Réduit la quantité de toner utilisée pour l'impression de graphiques et d'images. Cela n'affecte pas la quantité de toner utilisée pour l'impression de texte.</p> <p>Remarques :</p> <ul style="list-style-type: none"> • La valeur par défaut est Hors fonction. • Lorsqu'il est activé, ce paramètre annule tout paramètre Intensité toner. • L'option Economie couleur n'est pas prise en charge dans PPDS et elle est partiellement prise en charge par le logiciel d'émulation PCL. 	En fonction Hors fonction
Luminosité RVB	<p>Règle la luminosité des impressions couleur.</p> <p>Remarques :</p> <ul style="list-style-type: none"> • La valeur par défaut est 0. • -6 représente la diminution maximale, 6 l'augmentation maximale. • Ces fonctions n'affectent pas les fichiers utilisant les spécifications de couleurs CMJN. 	-6 à 6
Contraste RVB	<p>Règle le contraste des impressions couleur.</p> <p>Remarques :</p> <ul style="list-style-type: none"> • La valeur par défaut est 0. • Ces fonctions n'affectent pas les fichiers utilisant les spécifications de couleurs CMJN. 	0 à 5
Saturation RVB	<p>Règle la saturation des impressions couleur.</p> <p>Remarques :</p> <ul style="list-style-type: none"> • La valeur par défaut est 0. • Ces fonctions n'affectent pas les fichiers utilisant les spécifications de couleurs CMJN. 	0 à 5

Option de menu	Description	Paramètres
Equilibre couleurs → <ul style="list-style-type: none"> • Cyan • Magenta • Jaune • Noire • Réinit. valeur défaut 	Permet d'ajuster les couleurs des impressions en augmentant ou en diminuant la quantité de toner utilisée pour chaque couleur. Remarque : la valeur par défaut est 0.	-5 à 5
Exemples couleur	Imprime des pages d'échantillons de couleurs pour chacune des tables de conversion de couleurs RVB et CMJN utilisées dans l'imprimante. Remarques : <ul style="list-style-type: none"> • Une page d'échantillons s'imprime pour chaque sélection. • Les pages d'exemples de couleurs représentent des zones de couleurs accompagnées de la combinaison RVB ou CMJN qui crée la couleur reproduite dans chacune de ces zones. Ces pages permettent de déterminer les combinaisons à utiliser afin d'obtenir les couleurs requises. • Pour obtenir la liste complète de ces pages, vous pouvez utiliser le serveur Web incorporé, qui contient les pages résidentes des imprimantes réseau. Entrez l'adresse IP de l'imprimante dans une fenêtre de navigation pour afficher ces pages. 	Affichage sRVB Vives sRVB Affichage — vrai noir Vives RVB — hors fonction CMJN US CMJN euro CMJN vives CMJN — hors fonction
Couleur manuelle → <ul style="list-style-type: none"> • Image RVB • Texte RVB • Graphiques RVB 	Permet de personnaliser les conversions des couleurs RVB. Remarques : <ul style="list-style-type: none"> • La valeur par défaut est Affichage sRVB. Elle permet d'appliquer une table de conversion des couleurs afin d'obtenir une impression dont les couleurs s'approchent de celles du moniteur de l'ordinateur. • La valeur Vives applique une table de conversion des couleurs qui génère des couleurs plus vives et plus saturées. • Affichage — vrai noir applique une table de conversion des couleurs utilisant uniquement le toner noir pour les couleurs grises neutres. • Vives sRVB applique une table de conversion qui augmente le niveau de saturation. Recommandé pour les graphiques et le texte à usage professionnel. • Hors fonction désactive la conversion des couleurs. 	Vives Affichage sRVB Affichage — vrai noir Vives sRVB Hors fonction

Option de menu	Description	Paramètres
Couleur manuelle → <ul style="list-style-type: none"> • Image CMJN • Texte CMJN • Graphiques CMJN 	Permet de personnaliser les conversions des couleurs CMJN. Remarques : <ul style="list-style-type: none"> • La valeur par défaut est CMJN US. Cette valeur applique une table de conversion des couleurs qui tend vers une impression couleur conforme à la norme SWOP. • CMJN euro applique une table de conversion des couleurs qui tend vers une impression couleur conforme à la norme EuroScale. • CMJN vive augmente la saturation des couleurs pour la table de conversion des couleurs CMJN US. • Hors fonction désactive la conversion des couleurs. 	CMJN US CMJN euro CMJN vives Hors fonction
Réglage couleur	Opère un réétalonnage des tables de conversion des couleurs, ce qui permet à l'imprimante de régler les variations de couleurs à l'impression. Remarques : <ul style="list-style-type: none"> • L'étalonnage démarre une fois le menu sélectionné. Étalonnage en cours apparaît à l'écran pendant toute la durée de l'étalonnage. • La variation des couleurs à l'impression est parfois le résultat de conditions changeantes telles que la température et l'humidité de la pièce. Le réglage des couleurs est calculé par des algorithmes internes à l'imprimante. Un réétalonnage de l'alignement couleur est également effectué. 	Aucun

Questions les plus fréquentes sur l'impression couleur

Qu'est-ce que le modèle de couleurs RVB ?

Les couleurs rouge, verte et bleue peuvent être associées selon diverses proportions pour reproduire un large éventail de couleurs naturelles. Par exemple, le rouge et le vert peuvent être combinés pour créer du jaune. Cette technique est utilisée pour créer les couleurs des moniteurs des ordinateurs et des téléviseurs. Le modèle de couleurs RVB est une méthode qui décrit les couleurs en indiquant la quantité de rouge, de vert et de bleu nécessaire pour produire une couleur donnée.

Qu'est-ce que le modèle de couleurs CMJN ?

Les encres ou toner cyan, magenta, jaune et noir peuvent être imprimés selon diverses proportions pour reproduire un large éventail de couleurs naturelles. Par exemple, le cyan et le jaune peuvent être combinés pour créer le vert. Cette technique est utilisée pour créer les couleurs sur les presses d'imprimerie, les imprimantes à jet d'encre et les imprimantes laser couleur. Le modèle de couleurs CMJN est une méthode qui décrit les couleurs en indiquant la quantité de cyan, magenta, jaune et noir nécessaire pour restituer une couleur donnée.

Comment une couleur est-elle spécifiée dans un document à imprimer ?

Les logiciels spécifient généralement la couleur d'un document à l'aide des combinaisons de couleurs RVB ou CMJN. En outre, ils permettent souvent aux utilisateurs de modifier la couleur de chaque objet du document. Pour plus d'informations, reportez-vous à l'aide du programme logiciel.

Comment l'imprimante reconnaît-elle la couleur à imprimer ?

Lorsqu'un utilisateur imprime un document, des informations décrivant le type et la couleur de chaque objet sont envoyées à l'imprimante. Elles sont traitées par les tables de conversion des couleurs qui convertissent chaque couleur en une quantité appropriée de toners cyan, magenta, jaune et noir afin de reproduire la couleur voulue. Les informations relatives au type d'objet permettent d'utiliser différentes tables de conversion des couleurs en fonction du type d'objet. Il est possible, par exemple, d'appliquer une table de conversion des couleurs au texte et une autre à des photos.

Faut-il opter pour le logiciel d'émulation PostScript ou PCL ? Quels paramètres faut-il définir pour obtenir des couleurs optimales ?

Le pilote PostScript est vivement recommandé pour une qualité optimale des couleurs. Les paramètres par défaut du pilote PostScript garantissent une qualité optimale des couleurs pour la majorité des documents.

Pourquoi une couleur imprimée ne correspond-elle pas exactement à celle affichée sur l'écran de l'ordinateur ?

En général, les tables de conversion des couleurs utilisées en mode de correction automatique des couleurs restituent approximativement les couleurs d'un moniteur d'ordinateur ordinaire. Toutefois, en raison des différences de technologie entre les imprimantes et les moniteurs, de nombreuses couleurs peuvent également être affectées par les conditions d'éclairage ou certaines variations de l'affichage. Reportez-vous à la question « Comment établir une concordance pour une couleur déterminée (notamment la couleur du logo d'une société) ? » pour savoir comment exploiter les pages des exemples de couleur de l'imprimante afin de résoudre certains problèmes de concordance des couleurs.

La page imprimée présente une dominante de couleur. Est-il possible de régler légèrement la couleur ?

Un utilisateur peut parfois estimer que des pages imprimées présentent une dominante de couleur (par exemple, tous les éléments imprimés semblent trop rouges). Cela peut s'expliquer par les conditions ambiantes, le type de papier, les conditions d'éclairage ou les préférences de l'utilisateur. Dans ce cas, le paramètre Equilibre des couleurs peut permettre de créer une couleur plus adaptée. La commande Equilibre des couleurs permet à l'utilisateur de régler avec précision la quantité de toner de chaque plan de couleur. En sélectionnant une valeur positive (ou négative) pour le cyan, le magenta, le jaune et le noir dans le menu Equilibre des couleurs, vous augmentez (ou diminuez) légèrement la quantité de toner utilisée pour la couleur choisie. Si vous pensez, par exemple, que la page imprimée est trop rouge, diminuez la quantité de magenta et de jaune pour essayer d'améliorer les couleurs.

Pour plus d'informations sur le paramètre Equilibre des couleurs, consultez le *Guide des menus et messages* du CD *Logiciel et documentation*.

Les couleurs des transparents semblent foncées à la projection. Comment peut-on améliorer les couleurs ?

Ce problème est fréquent lorsque les transparents sont projetés à l'aide de rétroprojecteurs réfléchissants. Pour que la qualité des couleurs projetées soit optimale, il est conseillé d'opter pour un rétroprojecteur transmissif. Lorsque vous utilisez un projecteur réfléchissant, vous pouvez éclaircir la transparence en affectant au paramètre Intensité toner la valeur 1, 2 ou 3. Pour plus d'informations, reportez-vous au *Guide des menus et messages* sur le CD *Logiciel et documentation*.

Veillez à effectuer l'impression sur le type de transparents couleur recommandé. Pour connaître les spécifications relatives aux papiers et supports, reportez-vous au *Guide de l'utilisateur* sur le CD *Logiciel et documentation*.

Qu'est-ce que la correction des couleurs manuelle ?

Les tables de conversion des couleurs appliquées à chacun des objets au moyen du paramètre de correction automatique des couleurs par défaut génèrent des couleurs d'une qualité optimale pour la majorité des documents. Toutefois, un utilisateur peut décider d'appliquer une concordance différente de la table des couleurs. Cette personnalisation s'effectue à l'aide du menu Couleur manuelle et du paramètre de correction manuelle des couleurs.

La correction manuelle des couleurs s'applique aux correspondances des tables de conversion des couleurs RVB et CMJN, définies dans le menu Couleur manuelle.

Vous pouvez définir n'importe quelle table de conversion des couleurs pour RVB ou CMJN :

Table de conversion des couleurs	Paramètres
RVB	<ul style="list-style-type: none">• Affichage sRVB• Affichage — vrai noir• Vives sRVB• Vives• Hors fonction
CMJN	<ul style="list-style-type: none">• CMJN US• CMJN euro• CMJN vives• Hors fonction

Remarque : le paramètre de correction manuelle des couleurs est inutile si le logiciel ne spécifie pas les couleurs au moyen de combinaisons RVB ou CMJN. C'est également le cas lorsque le logiciel ou le système d'exploitation de l'ordinateur contrôle le réglage des couleurs.

Comment établir une concordance pour une couleur déterminée (notamment pour la couleur du logo d'une société) ?

Les utilisateurs exigent parfois que la couleur imprimée d'un objet déterminé reproduise le plus fidèlement possible une couleur donnée. C'est notamment le cas lorsqu'un utilisateur essaie de trouver une correspondance pour la couleur du logo d'une société. Bien qu'il arrive que l'imprimante ne puisse pas reproduire fidèlement la couleur souhaitée, dans la plupart des cas, les utilisateurs peuvent établir des concordances de couleurs adéquates.

L'élément de menu Exemples couleur peut fournir des informations utiles pour résoudre ce problème de correspondance des couleurs. Les neuf valeurs des exemples de couleurs correspondent aux tables de conversion des couleurs de l'imprimante. La sélection d'une des valeurs de l'option Exemples couleurs génère l'impression de plusieurs pages constituées de centaines de cases colorées. Chaque case illustre une combinaison CMJN ou RVB, selon la table choisie. La couleur de chaque case est obtenue grâce au traitement de la combinaison CMJN ou RVB (indiquée dans la case) par la table de conversion des couleurs sélectionnée.

L'utilisateur peut examiner les pages d'exemples de couleurs et rechercher la case dont la couleur est la plus proche de celle qu'il désire obtenir. La combinaison de couleurs indiquée sur la case permet ensuite de modifier la couleur de l'objet dans le logiciel. Pour plus d'informations, reportez-vous à l'aide du logiciel. La correction manuelle des couleurs peut s'avérer nécessaire pour utiliser la table de conversion des couleurs sélectionnée pour cet objet précis.

Les pages d'exemples de couleurs à utiliser pour un problème de concordance des couleurs déterminé dépend du paramètre de correction des couleurs sélectionné (Auto, Hors fonction ou Corr. manuelle), du type d'objet imprimé (texte, graphique ou image) et de la manière dont la couleur de l'objet est spécifiée dans le logiciel (combinaisons RVB ou CMJN). Lorsque le paramètre de correction des couleurs de l'imprimante est défini sur Hors fonction, le réglage des couleurs est basé sur les informations relatives au travail d'impression ; aucune conversion des couleurs n'est appliquée.

Remarque : les pages d'exemples de couleurs sont inutiles si le logiciel ne spécifie pas les couleurs au moyen de combinaisons RVB ou CMJN. En outre, il arrive que le logiciel ou le système d'exploitation de l'ordinateur utilise la gestion des couleurs pour régler les combinaisons RVB ou CMJN spécifiées dans le programme. Il est possible que la couleur obtenue à l'impression ne corresponde pas exactement à la page d'exemples de couleurs.

Le tableau suivant indique les pages d'exemples de couleurs à utiliser pour la correspondance des couleurs :

Spécification des couleurs et de l'objet à imprimer	Paramètre de correction des couleurs	Pages d'exemple à utiliser
RVB—Texte	Auto	Vives sRVB
	Corr. manuelle	Paramètre Couleur Manuel Texte RVB
RVB—Graphique	Auto	Vives sRVB
	Corr. manuelle	Paramètre Couleur Manuel Graphique RVB
RVB—Image	Auto	Affichage sRVB
	Corr. manuelle	Paramètre Couleur Manuel Image RVB
CMJN—Texte	Auto	CMJN US ou CMJN euro
	Corr. manuelle	Paramètre Couleur Manuel Texte CMJN
CMJN—Graphiques	Auto	CMJN US
	Corr. manuelle	Paramètre Couleur Manuel Graphiques CMJN
CMJN—Image	Auto	CMJN US
	Corr. manuelle	Paramètre Couleur Manuel Image CMJN

A quoi servent les exemples de couleurs détaillés et comment y accéder ?

Cette rubrique concerne uniquement les imprimantes réseau. L'utilisation du serveur Web incorporé est nécessaire. Ce serveur est constitué de plusieurs pages résidentes stockées dans le microcode de l'imprimante réseau. Pour y accéder, saisissez l'adresse IP de l'imprimante réseau. Cliquez sur **Menu Configuration**, puis sur **Exemples couleur détaillés**.

Pour plus d'informations sur l'utilisation du serveur Web intégré, reportez-vous au *Guide de l'utilisateur* sur le CD *Logiciel et documentation*.

Les exemples couleur détaillés sont similaires aux pages d'exemples couleur par défaut. Vous pouvez y accéder à partir du menu Qualité depuis le panneau de commandes. Avec cette méthode, les exemples de couleur par défaut obtenus ont une valeur d'incrément de 10 % pour les couleurs rouge, vert et bleu. Si l'utilisateur trouve une valeur proche de celle qu'il désire sur cette page, mais aimerait examiner d'autres couleurs voisines, il peut utiliser les exemples couleur détaillés pour sélectionner les valeurs de couleur souhaitées ainsi qu'une valeur d'incrément plus spécifique. Cela permet d'imprimer plusieurs pages de cases colorées entourant une couleur donnée.

Il existe neuf tables de conversion des couleurs correspondant aux trois options suivantes :

- **Imprimer** : imprime les pages par défaut.
- **Détaillés** : permet de saisir des valeurs pour le rouge, le vert et le bleu, ainsi qu'une incrémentation de couleur spécifique.
- **Réinitialiser** : permet d'effacer les informations existantes et de saisir de nouvelles valeurs.

Vous pouvez appliquer cette procédure aux tables de conversion des couleurs Cyan (C), Magenta (M), Jaune (J) et Noir (N). La combinaison de ces valeurs forme le modèle de couleurs CMJN. La valeur d'incrémentation par défaut est de 10 % pour le noir et de 20 % pour le cyan, le magenta et le jaune.

Contactez l'assistance clientèle

Lorsque vous contactez l'assistance clientèle, soyez prêt à décrire le problème rencontré, le message d'erreur affiché sur le panneau de commandes de l'imprimante et les mesures de dépannage prises pour y apporter une solution.

Vous devrez également communiquer le modèle de l'imprimante ainsi que son numéro de série. Pour connaître ces informations, consultez l'étiquette figurant à l'intérieur du capot avant supérieur de l'imprimante. Le numéro de série figure également sur la page des paramètres de menus.

Si vous êtes aux Etats-Unis ou au Canada, appelez le 1-800-539-6275. Pour les autres pays/régions, reportez-vous au site Web de Lexmark à l'adresse suivante : **www.lexmark.com**.

Avis

Nom du produit	Type de machine	Modèle
Lexmark C530dn	5022-130	C530dn
Lexmark C532n	5022-310	C532n
Lexmark C532dn	5022-330	C532dn
Lexmark C534n	5022-510	C534n
Lexmark C534dn	5022-530	C534dn

Avis sur l'édition

Juillet 2006

Le paragraphe suivant ne s'applique pas aux pays dans lesquels lesdites clauses ne sont pas conformes à la législation en vigueur : LEXMARK INTERNATIONAL, INC. FOURNIT CETTE PUBLICATION « TELLE QUELLE », SANS GARANTIE D'AUCUNE SORTE, EXPLICITE OU IMPLICITE, Y COMPRIS, MAIS SANS SE LIMITER AUX GARANTIES IMPLICITES DE COMMERCIALITE OU DE CONFORMITE A UN USAGE SPECIFIQUE. Certains états n'admettent pas la renonciation aux garanties explicites ou implicites pour certaines transactions ; c'est pourquoi il se peut que cette déclaration ne vous concerne pas.

Cette publication peut contenir des imprécisions techniques ou des erreurs typographiques. Des modifications sont périodiquement apportées aux informations contenues dans ce document ; ces modifications seront intégrées dans les éditions ultérieures. Des améliorations ou modifications des produits ou programmes décrits dans cette publication peuvent intervenir à tout moment.

Les commentaires relatifs à cette publication peuvent être adressés à Lexmark International, Inc., Department F95/032-2, 740 West New Circle Road, Lexington, Kentucky 40550, Etats-Unis. Au Royaume-Uni et en République d'Irlande, adressez vos commentaires à Lexmark International Ltd., Marketing and Services Department, Westhorpe House, Westhorpe, Marlow Bucks SL7 3RQ, Royaume-Uni. Lexmark peut utiliser ou diffuser les informations que vous lui avez fournies dans la mesure où il le juge nécessaire, sans demander votre accord. Pour obtenir des copies supplémentaires de publications relatives à ce produit, visitez le site Web de Lexmark (www.lexmark.com).

Dans la présente publication, les références à des produits, programmes ou services n'impliquent nullement la volonté du fabricant de les rendre disponibles dans tous les pays où celui-ci exerce une activité. Toute référence à un produit, programme ou service n'affirme ou n'implique nullement que seul ce produit, programme ou service peut être utilisé. Tout produit, programme ou service équivalent par ses fonctions, n'enfreignant pas les droits de propriété intellectuelle, peut être utilisé à la place. L'évaluation et la vérification du fonctionnement en association avec d'autres produits, programmes ou services, à l'exception de ceux expressément désignés par le fabricant, se font aux seuls risques de l'utilisateur.

© 2006 Lexmark International, Inc

Tous droits réservés.

UNITED STATES GOVERNMENT RIGHTS

This software and any accompanying documentation provided under this agreement are commercial computer software and documentation developed exclusively at private expense.

Marques commerciales

Lexmark, Lexmark accompagné du logo en forme de diamant, MarkNet et MarkVision sont des marques de Lexmark International, Inc. déposées aux Etats-Unis et dans d'autres pays.

PrintCryption est une marque commerciale de Lexmark International, Inc.

PCL® est une marque déposée de Hewlett-Packard Company. PCL désigne un ensemble de commandes d'imprimante (langage) et de fonctions inclus dans les produits d'imprimante de Hewlett-Packard Company. Cette imprimante est conçue pour être compatible avec le langage PCL. Cela signifie qu'elle reconnaît les commandes PCL utilisées dans divers programmes et que l'imprimante émule les fonctions correspondant à ces commandes.

Les autres marques commerciales sont la propriété de leurs détenteurs respectifs.

Conventions

Remarque : fournit des informations qui peuvent vous aider.

Avertissement : signale les dommages pouvant être causés au matériel ou au logiciel.



Avertissement : ce type d'*avertissement* signale que vous *ne devez pas* toucher la partie indiquée.



ATTENTION : signale les risques de blessure corporelle.



ATTENTION : ce symbole indique la présence d'une surface potentiellement *brûlante*.



ATTENTION : ce symbole indique un risque d'*électrocution*.



ATTENTION : ce symbole indique un risque de *basculement*.

Industry Canada compliance statement

This Class B digital apparatus meets all requirements of the Canadian Interference-Causing Equipment Standard ICES-003.

Avis de conformité aux normes de l'industrie du Canada

Cet appareil numérique de classe B est conforme aux exigences de la norme canadienne relative aux équipements pouvant causer des interférences NMB-003.

Conformité aux directives de la Communauté européenne (CE)

Ce produit est conforme aux exigences de protection énoncées par les directives 89/336/EEC et 73/23/EEC du Conseil européen sur le rapprochement et l'harmonisation des lois des Etats membres concernant la compatibilité électromagnétique et la sécurité des équipements électriques conçus pour être utilisés sous certaines limites de tension.

Une déclaration de conformité à ces directives a été signée par le Directeur de la fabrication et de l'assistance technique, Lexmark International, Inc., S.A., Boigny, France.

Ce produit est conforme aux limites des périphériques de classe B EN 55022 et aux exigences en matière de sécurité EN 60950.

Niveaux d'émission sonore

Les mesures ci-dessous ont été prises conformément à la norme ISO 7779 et sont rapportées conformément à la norme ISO 9296.

Remarque : Certains modes peuvent ne pas s'appliquer à votre produit.

Pression sonore à un mètre en moyenne, dBA	
Impression	53 dBA
Numérisation	N/A
Copie	N/A
Prête	32 dBA

Les valeurs peuvent être modifiées. Consultez le site www.lexmark.com pour connaître les valeurs actuelles.

Directive WEEE (Déchets issus d'équipements électriques et électroniques)



Le logo WEEE indique des procédures et des programmes de recyclage spécifiques aux produits électroniques dans les pays de l'Union Européenne. Nous encourageons le recyclage de nos produits. Si vous avez d'autres questions sur les options de recyclage, visitez le site Web de Lexmark à l'adresse suivante : www.lexmark.com pour obtenir le numéro de téléphone de votre distributeur local.

ENERGY STAR

Applicable uniquement aux modèles disposant d'un dispositif recto verso



Avis relatif à l'utilisation du laser

Cette imprimante est certifiée conforme aux exigences de la réglementation des Etats-Unis relatives aux produits laser (DHHS 21 CFR Sous-chapitre J pour Classe I (1)). Pour les autres pays, elle est certifiée conforme aux exigences des normes CEI 60825-1 relatives aux produits laser de classe I.

Les produits laser de Classe I ne sont pas considérés comme dangereux. L'imprimante contient un laser de classe IIIb (3b), laser arséniure de gallium 5 milliwatts opérant sur une longueur d'onde de l'ordre de 770 à 795 nanomètres. Le système laser ainsi que l'imprimante ont été conçus de manière à ce que personne ne soit exposé à des rayonnements laser dépassant le niveau de classe I dans le cadre d'un fonctionnement normal, de l'entretien par l'utilisateur ou de la maintenance.

Etiquette d'avis relatif à l'utilisation de laser

L'étiquette d'avis relatif à l'utilisation de laser suivante doit apparaître sur l'imprimante comme indiqué :



Consommation d'électricité

Consommation électrique du produit

Le tableau ci-dessous donne des détails sur les caractéristiques de consommation électrique du produit.

Remarque : Certains modes peuvent ne pas s'appliquer à votre produit.

Mode	Description	Consommation (Watts)
Impression	Le produit génère une impression sur papier à partir de documents électroniques.	410 W
Copie	Le produit génère une impression sur papier à partir de documents d'origine sur papier.	N/A
Numérisation	Le produit numérise des documents sur papier.	N/A
Prêt	Le produit est prêt à imprimer.	120 W
Economiseur d'énergie	L'imprimante est en mode d'économie d'énergie.	<18 W (C534) ; <16 W (C530, C532n, C532dn)
Mode Hors tension Actif	Le produit est branché à une prise électrique murale, mais il est éteint.	N/A
Mode Hors tension Inactif (<1 W inactif)	Le produit est branché à une prise de courant murale, l'interrupteur d'alimentation est en position Arrêt et le produit est en mode de consommation électrique minimal.	N/A

Mode	Description	Consommation (Watts)
Désactivé	Le produit est branché à une prise électrique murale, mais il est éteint.	0,25 W

Les niveaux de consommation indiqués dans le tableau précédent représentent des mesures effectuées sur une durée d'utilisation moyenne. Une consommation électrique instantanée peut donner un résultat supérieur à la moyenne.

Les valeurs peuvent être modifiées. Consultez le site www.lexmark.com pour connaître les valeurs actuelles.

Economie d'énergie

Ce produit dispose d'un mode économique appelé Economie d'énergie. Le mode Economie d'énergie correspond au mode veille EPA. Le mode Economie d'énergie économise de l'énergie en réduisant la consommation d'électricité de votre imprimante lorsque celle-ci reste inactive pendant longtemps. Ce mode est activé automatiquement lorsque l'imprimante n'est pas utilisée pendant une durée définie, appelée délai du mode Economie d'énergie.

Paramètre usine du délai du mode Economie d'énergie pour cette imprimante (en minutes) :	30 minutes
--	------------

Utilisez les menus de configuration pour modifier le délai du mode Economie d'énergie et lui attribuer une valeur comprise entre 1 et 240 minutes. Plus le délai est court, plus la consommation d'énergie est réduite, ce qui peut entraîner une augmentation du temps de réponse de l'imprimante. Plus le délai est long, plus le temps de réponse est réduit, ce qui implique une consommation d'énergie plus importante.

Mode de désactivation

Si ce produit est en mode de désactivation (consommation minimale de courant), vous pouvez complètement l'éteindre en débranchant le cordon d'alimentation de la prise de courant.

Utilisation d'énergie totale

Il peut s'avérer parfois utile de calculer l'utilisation d'énergie totale du produit. Etant donné que les mesures de consommation d'énergie électrique sont exprimées en Watts, la consommation d'électricité doit être multipliée par la durée que le produit passe dans chaque mode pour calculer l'utilisation d'énergie. L'utilisation d'énergie totale du produit est la somme de l'utilisation d'énergie de chaque mode.

Déclaration de garantie limitée

Lexmark C530dn

Lexmark C532n

Lexmark C532dn

Lexmark C534n

Lexmark International, Inc., Lexington, KY

Cette garantie limitée s'applique aux Etats-Unis et au Canada. Pour les clients situés en dehors des Etats-Unis, reportez-vous aux informations de garantie spécifiques à votre pays fournies avec le produit.

La présente garantie limitée s'applique à ce produit s'il a été acquis, à l'origine, pour l'utilisation et non pour la revente, auprès de Lexmark ou d'un revendeur Lexmark, ci-après dénommé « revendeur » dans la présente garantie.

Garantie limitée

Lexmark garantit que ce produit :

- est fabriqué à partir de pièces neuves ou de pièces neuves et recyclées fonctionnant comme des pièces neuves ;
- est exempt de vice de fabrication ou de malfaçon en utilisation normale.

Si ce produit ne fonctionne pas comme il le doit pendant la période couverte par la garantie, contactez votre revendeur ou Lexmark afin de bénéficier de la réparation ou d'un remplacement à la discrétion de Lexmark.

Si ce produit est une fonction ou une option, la présente déclaration s'applique uniquement lorsque cette fonction ou cette option est utilisée conjointement avec le produit pour lequel elle a été conçue. Pour bénéficier du service de garantie, vous devrez présenter la fonction ou l'option avec le produit.

Si vous transférez ce produit à un autre utilisateur, la garantie proposée par les termes de la présente déclaration est valable pour cet utilisateur durant le laps de temps restant couvert par la période de garantie. Vous devez transférer la preuve d'achat d'origine à cet utilisateur ainsi que la présente déclaration.

Conditions de garantie limitée

La garantie limitée est valable à compter de la date d'achat indiquée sur le reçu et se termine 12 mois plus tard, à condition que la période de garantie des fournitures et des éléments de maintenance fournis avec l'imprimante se termine plus tôt si l'imprimante ou son contenu d'origine est utilisé, épuisé ou consommé de façon intensive.

Pour bénéficier de la garantie, vous devrez présenter la preuve d'achat d'origine. Vous devrez également amener votre produit à Lexmark ou à un revendeur ou l'envoyer correctement emballé et affranchi à l'adresse stipulée par Lexmark. Vous êtes responsable de toute perte du produit et de tout dommage pendant son envoi au revendeur ou à l'adresse stipulée par Lexmark.

Lorsque la mise en œuvre de la garantie exige l'échange du produit ou d'une pièce, cet élément remplacé devient la propriété du revendeur ou de Lexmark. En cas de remplacement, un élément neuf ou réparé peut être utilisé.

L'élément de remplacement est garanti pendant la période de garantie restante couvrant le produit d'origine.

Aucun remplacement ne vous sera proposé si le produit présenté pour échange est dégradé, modifié, nécessite une réparation non incluse dans le service de garantie, est endommagé de manière irréparable ou si le produit n'est pas libéré de tout engagement, restriction, privilège ou servitude légale.

Avant de présenter ce produit pour service de garantie, supprimez tous les programmes, données, cartouches d'impression et supports de stockage amovibles (sauf indication contraire de Lexmark).

Pour obtenir plus de détails sur les possibilités de garantie et connaître le service après-vente agréé Lexmark le plus proche de chez vous, contactez Lexmark sur son site Web à l'adresse <http://support.lexmark.com>.

Pendant toute la période de garantie, un service de support technique à distance vous est proposé. Pour les produits qui ne sont plus couverts par une garantie Lexmark, l'assistance technique peut être indisponible ou être disponible uniquement à vos frais.

Etendue de la garantie limitée

Lexmark ne garantit en aucun cas un fonctionnement sans erreur ou ininterrompu des produits, ni la durabilité ou la longévité des impressions effectuées par tout produit.

Le service de garantie ne comprend pas la réparation des défaillances causées par :

- les modifications ou ajouts d'accessoires non autorisés ;
- les accidents, mauvaises utilisations, abus ou utilisations non conformes aux guides de l'utilisateur, aux manuels, aux instructions ou aux directives Lexmark ;
- les environnements physiques ou de fonctionnement inadaptés ;
- l'entretien effectué par une personne autre que Lexmark ou un réparateur agréé Lexmark ;
- le fonctionnement du produit au-delà de la durée prévue ;
- l'utilisation d'un support n'entrant pas dans les spécifications de Lexmark ;
- les remises en état, les réparations, les rechargements ou refabrications de produits effectués par un tiers pour les fournitures ou les pièces ;
- les produits, fournitures, pièces, matériaux (toners et encres, par exemple), logiciels ou interfaces qui ne sont pas fournis par Lexmark.

SOUS RESERVE DES DISPOSITIONS DE LA LOI APPLICABLE, LEXMARK ET SES FOURNISSEURS OU REVENDEURS TIERS N'OFFRENT AUCUNE GARANTIE OU CONDITION D'AUCUNE SORTE, EXPLICITE OU IMPLICITE, CONCERNANT CE PRODUIT ET REJETENT SPÉCIFIQUEMENT TOUTE GARANTIE OU CONDITION IMPLICITE DE QUALITE MARCHANDE, D'ADEQUATION A UN USAGE PARTICULIER ET DE QUALITE SATISFAISANTE. LA DUREE DE TOUTES LES GARANTIES QUI NE SERAIENT PAS REJETEES PAR LES LOIS APPLICABLES EST LIMITEE À LA PÉRIODE DE GARANTIE. AUCUNE GARANTIE, EXPRESSE OU IMPLICITE, NE S'APPLIQUERA APRES CETTE PERIODE. TOUTES LES INFORMATIONS, SPECIFICATIONS, PRIX ET SERVICES SONT SUCCEPTIBLES D'ETRE MODIFIES A TOUT MOMENT ET SANS PREAVIS.

Limite de responsabilité

Votre unique recours en vertu de cette garantie limitée est formulé dans le présent document. Pour toute réclamation concernant les réalisations ou non-réalisations de Lexmark ou d'un revendeur pour ce produit dans le cadre de cette garantie limitée, vous pouvez récupérer des dommages réels jusqu'à la limite stipulée dans le paragraphe suivant.

La responsabilité de Lexmark pour les dommages réels de toute cause sera limitée au maximum du montant payé pour le produit ayant causé les dommages. Cette limitation de responsabilité ne s'applique pas aux plaintes concernant des blessures corporelles ou des dommages de propriété réelle ou personnelle tangible pour lesquels Lexmark est légalement responsable. **EN AUCUN CAS, LEXMARK NE SERA RESPONSABLE DES MANQUES À GAGNER, DES PERTES D'EPARGNE, DES DOMMAGES ACCIDENTELS, OU AUTRES DOMMAGES ECONOMIQUES CONSÉCUTIFS.** Ceci est vrai même si vous avisez Lexmark ou un revendeur de la possibilité de tels dommages. Lexmark n'est pas responsable de vos réclamations basées sur un tiers.

Cette limitation des recours s'applique également à toute plainte à l'encontre de tout fournisseur ou revendeur de Lexmark. Les limitations de recours de Lexmark et de ses fournisseurs ou revendeurs ne sont pas cumulables. De tels fournisseurs et revendeurs sont les bénéficiaires visés par cette limitation.

Droits supplémentaires

Certains états n'autorisent pas les limitations de durée d'une garantie implicite, ou l'exclusion ou la limitation des dommages accidentels ou consécutifs. Si de telles lois s'appliquent, les limitations ou exclusions contenues dans cette déclaration peuvent ne pas s'appliquer à vous.

Cette garantie vous donne des droits spécifiques. Vous pouvez également avoir d'autres droits selon les états.

Index

A

activation
 menus du panneau de commandes 78
alignement
 cartouches de toner 71
alimentation du papier, dépannage
 message affiché après le dégagement du bourrage 89
annulation d'un travail
 depuis la barre des tâches Windows 56
 depuis le bureau Windows 57
 depuis le panneau de commandes 56
 sous Mac OSX 57
 sous Mac OS 9.x 57
appeler l'assistance clientèle 105
authentification 802.1x 82
avis 106, 107, 108, 109

B

bac 550 feuilles
 installation 14
bourrages
 chemin recto verso 67
 dans le chargeur manuel 70
 dans le chargeur multifonction 69
 dans le réceptacle standard 67
 dans le tiroir 2 62
 derrière la porte intérieure 64
 entre l'unité de fusion et le réceptacle standard 66
 juste au-dessus du tiroir 1 61
 réduction des risques 58
 sous l'unité de fusion ou le capot de l'unité de fusion 65
 zones 58
bourrages papier
 chemin recto verso 67
 dans le chargeur manuel 70
 dans le chargeur multifonction 69
 dans le réceptacle standard 67
 derrière la porte intérieure 64
 entre l'unité de fusion et le réceptacle standard 66
 juste au-dessus du tiroir 1 61
 réduction des risques 58
 sous l'unité de fusion ou le capot de l'unité de fusion 65
bouteille de récupération de toner
 commande 74
boutons, panneau de commandes
 Menu 11
 navigation 11
 pavé numérique 11

Retour 11
Sélectionner 11
STOP 11
bristol
 chargement 30
 recommandations 41

C

câbles, connexion
 Ethernet 26
 USB 26
carte d'interface de port 24
carte logique
 accès 15
 réinstallation du capot d'accès 25
carte mémoire
 installation 18
carte mémoire flash
 installation 21
carte microcode
 installation 21
cartouches de toner
 alignement 71
 commande 73
 suppression 52
chaînage de tiroirs 36
chargement
 bristol 30
 chargeur manuel 33
 chargeur multifonction 30
 enveloppes 30, 33
 tiroir 550 feuilles optionnel 29
 tiroir standard 27
 transparents 30
chargeur manuel
 chargement 33
 utilisation 33
chargeur multifonction
 chargement 30
 utilisation 32
chemin du support, identification 58
chiffrement du disque dur de l'imprimante 79
commande
 bouteille de récupération de toner 74
 cartouches de toner 73
 courroie de transfert 74
 photoconducteurs 75
 unité de fusion 75
connecteur Ethernet 26
connecteur USB 26
connexion des câbles 26
consignes de sécurité 2
contacter l'assistance clientèle 105
contraste, réglage 77
couleur, impression 55

courroie de transfert
 commande 74

D

dépannage
 contacter l'assistance clientèle 105
 disque dur avec adaptateur 88
 erreur de lecture du pilote USB 84
 questions les plus fréquentes sur l'impression couleur 101
 vérification d'une imprimante qui ne répond pas 84
dépannage, alimentation du papier
 message affiché après le dégagement du bourrage 89
dépannage, écran
 écran vide 84
 losanges sur l'écran 84
dépannage, impression
 bourrages fréquents 89
 des caractères incorrects s'impriment 86
 impression depuis un tiroir inapproprié 86
 impression plus longue que prévu 86
 impression sur du papier inadéquat 86
 la fonction de chaînage des tiroirs ne fonctionne pas 87
 la page bloquée n'est pas réimprimée 90
 le papier se recourbe 97
 les travaux ne s'impriment pas 85
 les travaux suspendus ne s'impriment pas 85
 les travaux volumineux ne sont pas assemblés 87
 marges incorrectes 96
 PDF multilingues, échec de l'impression 84
 sauts de page inattendus 87
dépannage, options de l'imprimante adaptateur infrarouge 88
 bacs 88
 carte d'interface parallèle/USB 89
 carte mémoire 88
 carte mémoire flash 88
 option en panne 88
 Serveur d'impression interne 88
dépannage, qualité d'impression
 bords des caractères irréguliers 95
 défaillances répétées 91
 densité d'impression inégale 95
 des traces de toner se déposent sur la page. 97
 effacement du toner 97
 erreur de repérage des couleurs 91

- faible qualité d'impression des transparents 94
 - fond gris 95
 - fond gris ou tonalité de fond 94
 - images détournées 96
 - images rémanentes 95
 - impression inclinée sur la page 96
 - impression trop claire 93
 - impression trop sombre 94
 - irrégularités d'impression 94
 - ligne de couleur claire, ligne blanche ou ligne de couleur incorrecte 92
 - lignes noires 92
 - pages de couleur unie 96
 - pages de test de qualité d'impression 90
 - pages vierges 96
 - rayures horizontales 93
 - rayures verticales 93
 - déplacement de l'imprimante 75, 76
 - désactivation
 - chiffrement du disque dur 80
 - menus du panneau de commandes 77
 - mode Démarrage rapide 78
 - disque dur
 - installation 22
 - documents, impression
 - sous Macintosh 46
 - sous Windows 46
- E**
- économie des fournitures 71
 - Economie énergie
 - réglage 79
 - écran, dépannage
 - écran vide 84
 - losanges sur l'écran 84
 - écran, panneau de commandes 11
 - réglage de la luminosité et du contraste 77
 - émission, avis 107
 - enveloppes
 - chargement 30, 33
 - recommandations 40
 - état des fournitures, vérification 71
 - étiquettes
 - recommandations 40
- F**
- formats de papier, pris en charge 42
 - fournitures
 - économie 71
 - état 71
 - retrait des cartouches de toner 52
 - retrait du photoconducteur 52
 - stockage 71
 - fournitures, commande
 - bouteille de récupération de toner 74
 - cartouches de toner 73
 - courroie de transfert 74
- photoconducteurs 75
- unité de fusion 75
- I**
- impression
 - à partir d'un lecteur flash USB 48
 - couleur 55
 - installation du logiciel d'imprimante 46
 - liste des échantillons de polices 50
 - liste des répertoires 51
 - manuelle de travaux recto verso 51
 - noir uniquement 52
 - page de configuration du réseau 50
 - page des paramètres de menus 50
 - pages de test de qualité d'impression 51
 - sous Macintosh 46
 - sous Windows 46
 - impression, dépannage
 - bourrages fréquents 89
 - des caractères incorrects s'impriment 86
 - impression depuis un tiroir inapproprié 86
 - impression plus longue que prévu 86
 - impression sur du papier inadéquat 86
 - la fonction de chaînage des tiroirs ne fonctionne pas 87
 - la page bloquée n'est pas réimprimée 90
 - le papier se recourbe 97
 - les travaux ne s'impriment pas 85
 - les travaux suspendus ne s'impriment pas 85
 - les travaux volumineux ne sont pas assemblés 87
 - marges incorrectes 96
 - PDF multilingues, échec de l'impression 84
 - sauts de page inattendus 87
 - impression de travaux confidentiels et suspendus
 - sous Macintosh 48
 - sous Windows 47
 - impression en noir uniquement 52
 - impression recto verso, manuelle 51
 - imprimante
 - configurations 9
 - déplacement 75, 76
 - modèles 9
 - installation du logiciel d'imprimante 46
 - IPSec 81
- L**
- lentilles de la tête d'impression
 - nettoyage 72
 - liste des échantillons de polices, impression 50
 - liste des répertoires, impression 51
- luminosité, réglage 77
- M**
- menus, récapitulatif 12
 - mode Démarrage rapide 78
 - mode sécurisé 83
- N**
- nettoyage
 - lentilles de la tête d'impression 72
 - niveaux du volume sonore 107
- O**
- option d'imprimante, problème
 - disque dur avec adaptateur 88
 - options
 - bac 550 feuilles 14
 - barrettes microcode 15
 - carte d'interface de port 24
 - carte mémoire 18
 - carte mémoire flash 21
 - cartes mémoire 15
 - disque dur 22
 - internes 15
 - Serveur d'impression interne 24
 - options de l'imprimante, dépannage
 - adaptateur infrarouge 88
 - bacs 88
 - carte d'interface parallèle/USB 89
 - carte mémoire 88
 - carte mémoire flash 88
 - option en panne 88
 - Serveur d'impression interne 88
- P**
- page de configuration du réseau 50
 - page des paramètres de menus, impression 50
 - pages de test de qualité d'impression, impression 51
 - panneau de commandes 11
 - activation des menus 78
 - chiffrement du disque dur de l'imprimante 79
 - désactivation des menus 77
 - désactivation du chiffrement du disque dur 80
 - verrouillage des menus 77, 80
 - papier
 - capacités 45
 - définition du format 36
 - définition du type 36
 - formulaires préimprimés 38
 - papier à en-tête 38
 - stockage 41
 - papier à en-tête
 - recommandations 39
 - paramétrage
 - format du papier 36
 - type de papier 36

photoconducteurs
commande 75
photoconducteurs
suppression 52
port USB direct 11

Q

qualité d'impression
nettoyage des lentilles de la tête
d'impression 72
qualité d'impression, dépannage
bords des caractères irréguliers 95
défaillances répétées 91
densité d'impression inégale 95
des traces de toner se déposent sur la
page. 97
effacement du toner 97
erreur de repérage des couleurs 91
faible qualité d'impression des
transparents 94
fond gris 95
fond gris ou tonalité de fond 94
images détournées 96
images rémanentes 95
impression inclinée sur la page 96
impression trop claire 93
impression trop sombre 94
irrégularités d'impression 94
ligne de couleur claire, ligne blanche
ou ligne de couleur incorrecte 92
lignes noires 92
pages de couleur unie 96
pages de test de qualité
d'impression 90
pages vierges 96
rayures horizontales 93
rayures verticales 93
Qualité, menu 98
questions les plus fréquentes sur
l'impression couleur 101

R

réceptacle de sortie
installation 34
utilisation 34
réceptacle standard
installation 34
utilisation 34
recommandations
bristol 41
enveloppes 40
étiquettes 40
papier à en-tête 39
transparents 39
recyclage
WEEE, avis 107
restauration des paramètres usine 78

S

sécurité
modification des paramètres
d'impression confidentielle 81
prise en charge du protocole
IPSec 81
prise en charge du protocole
SNMPv3 82
serveur Web incorporé 83
utilisation de l'authentification
802.1x 82
verrouillage de l'imprimante 81
verrouillage des menus du panneau
de commandes 80
sécurité, verrouillage 10
serveur d'impression interne,
installation 24
serveur Web incorporé
modification des paramètres
d'impression confidentielle 81
prise en charge du protocole
IPSec 81
prise en charge du protocole
SNMPv3 82
utilisation de l'authentification
802.1x 82
utilisation du mode sécurisé 83
verrouillage de l'imprimante 81
verrouillage des menus du panneau
de commandes 80
SNMPv3 82
stockage
fournitures 71
papier 41
supports 41
supports
caractéristiques 37
déconseillés 38
sélection 38
stockage 41

T

tiroirs chaînés 36
 tiroir standard
 chargement 27
 transparents
 chargement 30
 recommandations 39
 travail d'impression
 annulation depuis la barre des tâches
 Windows 56
 annulation depuis le bureau
 Windows 57
 annulation sous Mac OSX 57
 annulation sous Mac OS 9.x 57
 travaux confidentiels
 modification des paramètres
 d'impression 81
 travaux d'impression confidentiels 46
 impression sous Macintosh 48
 impression sous Windows 47

travaux d'impression différés 46
impression sous Macintosh 48
impression sous Windows 47
travaux d'impression répétés 46
impression sous Macintosh 48
impression sous Windows 47
travaux d'impression vérifiés 46
impression sous Macintosh 48
impression sous Windows 47
travaux suspendus 46
impression sous Macintosh 48
impression sous Windows 47
types de papier et grammages 44
types de supports
chargement 43
prise en charge des impressions recto
verso 43

U

unité de fusion
commande 75
USB, lecteur flash 48
utilisation
chargeur manuel 33
chargeur multifonction 32

V

vérification d'une imprimante qui ne
répond pas 84
verrouillage
imprimante 81
menus du panneau de
commandes 77, 80
verrouillage, sécurité 10
voyant 11

Z

zones de bourrage, accès 59