



# Logitech® Bluetooth® Illuminated Keyboard K811

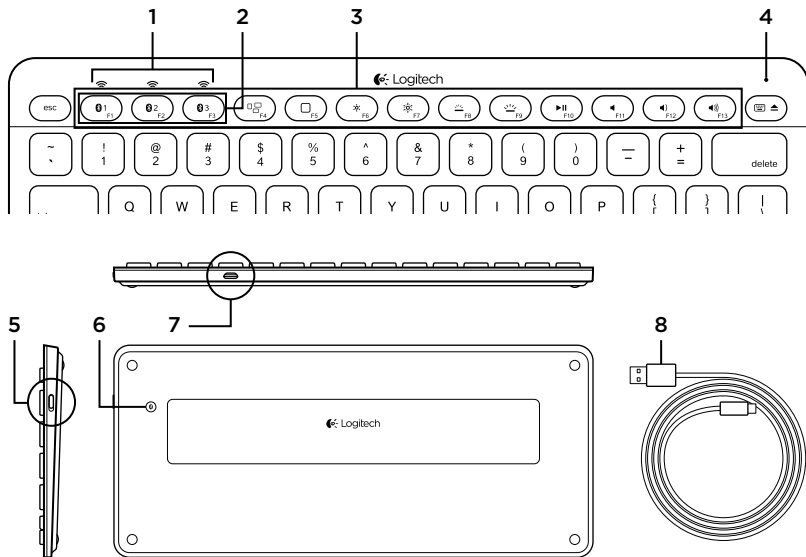
for Mac, iPad, iPhone

Setup Guide



English . . . . .	3	Ελληνικά . . . . .	39
Français . . . . .	15	Türkçe . . . . .	51
Nederlands . . . . .	27	63 . . . . .	العربية
<b>www.logitech.com/support</b>  . . . . .			75

## Know your product

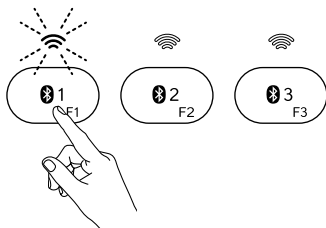
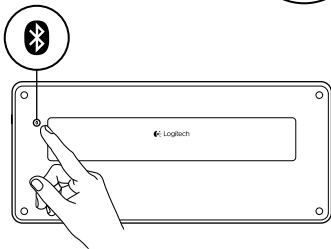
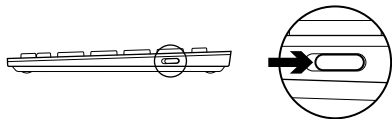


1. Bluetooth® status lights
2. Bluetooth keys
3. Function keys
4. Battery status light

5. On/Off switch
6. Bluetooth connect button
7. Micro-USB port
8. Micro-USB charging cable

## Set up your product

### Pair your first Apple® device



1. Turn on the keyboard.

2. Press the Bluetooth connect button.  
The lights above the Bluetooth keys rapidly blink blue.

3. Press a Bluetooth key to assign your first Apple device to that key:

- The light above the selected key continues to blink blue.
- The keyboard is discoverable for 15 minutes.

4. Complete Bluetooth pairing on your Apple device:

**Mac OS® X:**

- a. Go to System Preferences > Bluetooth.
- b. Click the “Setup new device” (+) button, and follow the on-screen instructions.
- c. Choose “Logitech K811” from the device list.
- d. Click “Continue.”

**Apple iOS® (iPad® or iPhone®):**

- a. In Settings, choose General > Bluetooth, and then turn on Bluetooth.
- b. Choose “Logitech K811” from the Devices menu.

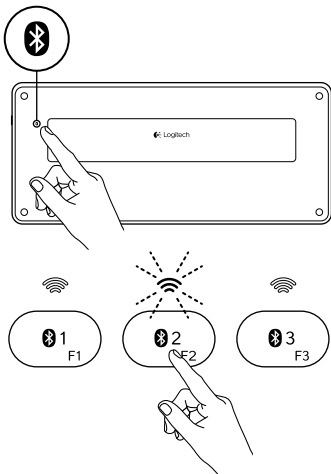
Note: If your Apple device requests a PIN, enter the code using the keyboard and not the virtual keyboard on your Apple device.

The keyboard and your Apple device are now paired. The light above the Bluetooth key you have selected turns blue for 30 seconds.

5. Go to [www.logitech.com/support/k811](http://www.logitech.com/support/k811) to download and install software for your Mac to fully activate the function keys and to specify backlight settings.

## Pair or reassign a Bluetooth key to another Apple device

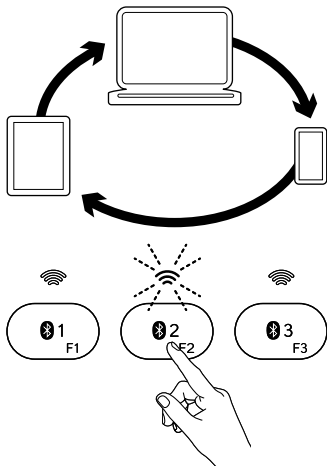
Pair up to three compatible Apple devices with the keyboard.



1. Make sure the keyboard is on.
2. Press the Bluetooth connect button.  
The lights above the Bluetooth keys rapidly blink blue.
3. Press a Bluetooth key to assign your Apple device to that key.  
For example, if you already paired an Apple device to Bluetooth key 1, press the Bluetooth key 2.
  - The light above the selected key continues to blink blue.
  - The keyboard is discoverable for 3 minutes.
4. Go to “Pair your first Apple device” and follow step 4 to complete Bluetooth pairing.

Note: After you press the Bluetooth connect button, the lights above the Bluetooth keys rapidly blink blue. All three Bluetooth keys can be assigned or reassigned, and the keyboard is discoverable for 3 minutes.

## Switching among paired Apple devices

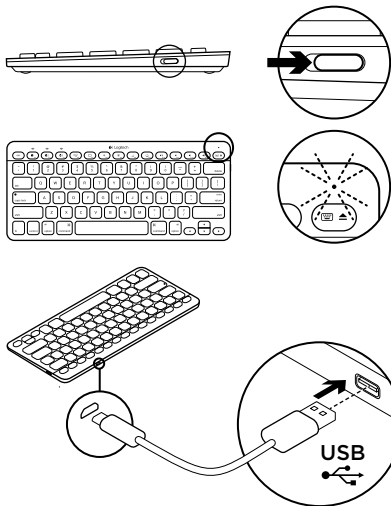


1. To select an Apple device to use, press the Bluetooth key (1, 2, or 3) associated with it.
2. The light above the selected Bluetooth key slowly blinks blue to show it is connecting. Then it turns solid blue for 5 seconds to confirm that the Bluetooth connection has been made. For example, if an iPad is paired with the Bluetooth 2 key, press that key to use the iPad with the keyboard.  
Note: Only one Apple device can be active at a time.

## Charge the batteries

A three-hour charge provides up to 10 days of use when you type about two hours a day with backlight on, or about one year without backlight. You can use the keyboard while it charges.

To check battery power and to charge the keyboard, do the following:



### 1. Turn on the keyboard.

- Battery Status light flashes green: the battery has an adequate charge.
- Battery Status light flashes red: recharge the battery. Go to step 2.

### 2. Connect the keyboard to a computer using the Micro-USB charging cable. Charge for 1 to 3 hours, or until the Battery Status light turns solid green.

Note: If the battery power is critically low, the keyboard backlight is disabled and the battery status light will blink red.



## Visit Product Central

There's more information and support online for your product. Take a moment to visit Product Central to learn more about your new keyboard.

Browse online articles for setup help, usage tips, or information about additional features. If your keyboard has optional software, learn about its benefits and how it can help you customize your product.

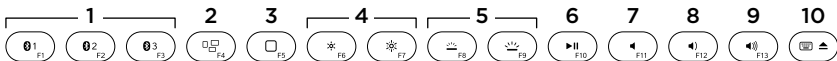
Connect with other users in our Community Forums to get advice, ask questions, and share solutions.

At Product Central, you'll find a wide selection of content

- Tutorials
- Troubleshooting
- Support community
- Software downloads
- Online documentation
- Warranty information
- Spare parts (when available)

Go to **[www.logitech.com/support/k811](http://www.logitech.com/support/k811)**

## Use your product



### Function and media keys

- 1. Bluetooth keys 1, 2 and 3** Pair up to three compatible Apple devices (Mac®, iPad, or iPhone)
- 2. Mission control** Only works with Mac OS X v10.7 (Lion).
- 3. Multifunction key**
  - Home** Only works with iPad and iPhone
  - Launchpad** Only works with a Mac and requires the Logitech® Software for Mac. See “Software for your Mac”.
- 4. Decrease (F6) and Increase (F7) screen brightness** Only works with Mac computers and Apple displays.
- 5. Decrease (F8) and Increase (F9) keyboard backlight intensity**
- 6. Play/Pause**
- 7. Mute**
- 8. Volume down**
- 9. Volume up**
- 10. Multifunction key**
  - Virtual keyboard** Only works with iPad and iPhone.
  - Eject** Only works with Mac.

### **Software for your Mac**

Download and install the Logitech Software for your Mac to:

- Fully activate the function keys
- Use the Launch pad
- Adjust settings for the keyboard backlight

Go to [www.logitech.com/support/k811](http://www.logitech.com/support/k811)

### **Keyboard backlight**

Keyboard sensors detect your hands, turning the backlight on and off. The backlight adjusts automatically to the level of your room light. Bright light and low battery power cause the backlight to turn off, which helps conserve battery power. In bright light, the F8 and F9 keys are disabled.

Automatic backlight control turns off when you use the F8 or F9 keys to adjust backlight intensity. You can restore automatic backlight control by turning the keyboard off then on. If the keyboard is idle for two hours or more, automatic backlight control is restored automatically.

## Troubleshooting

### Keyboard not working

- Slide the On/Off switch to Off then to On.
- If the Battery Status light flashes red, recharge the batteries. For more information, see “Charge the batteries.”
- Restart your Apple device.
- Go to Bluetooth settings on your Apple device to check if “Logitech K811” is present. If it is, remove it. Then follow steps 2–4 in “Pair your first Apple device” to redo Bluetooth pairing.

### Mission Control (F4 key) is not working

- Downloading and installing available Logitech software will solve the issue.

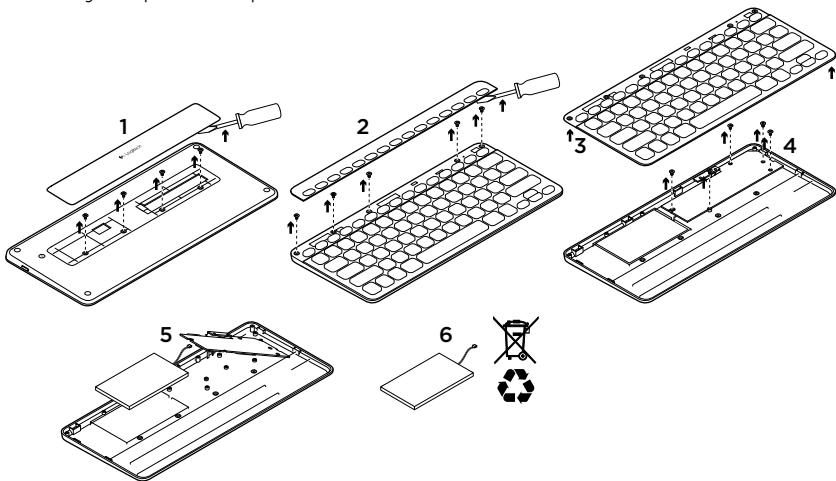
---

What do you think?

Please take a minute to tell us.  
Thank you for purchasing our product.

**[www.logitech.com/ithink](http://www.logitech.com/ithink)**

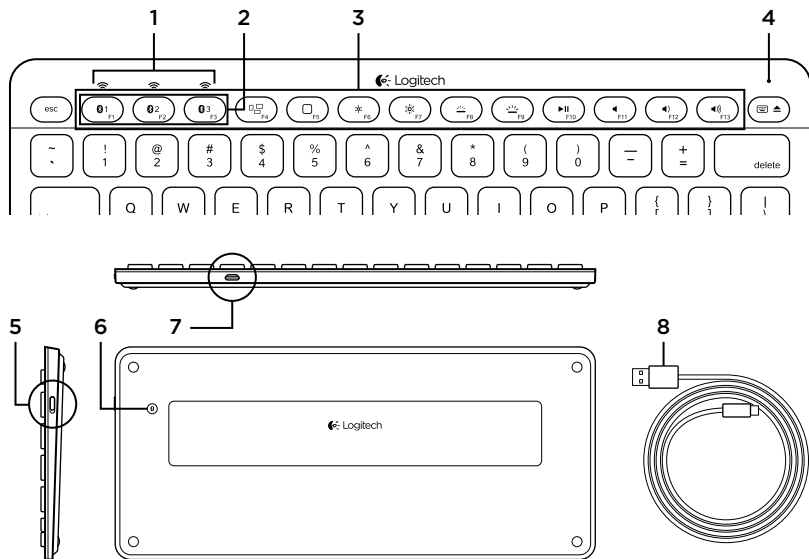
## Battery disposal at product end of life



1. On keyboard bottom, pry off cover and remove 4 screws.
2. On keyboard top, pry off cover surrounding F-keys and remove 5 screws.
3. Separate top and bottom cases.
4. Remove 5 screws securing circuit board.
5. On bottom of circuit board, remove battery cable. Remove battery from bottom case.
6. Dispose of battery and product according to local laws.



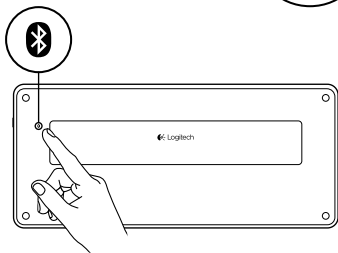
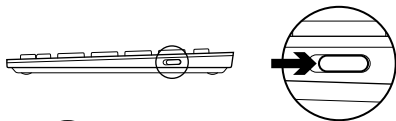
## Présentation du produit



- |                                    |                                  |
|------------------------------------|----------------------------------|
| 1. Témoins d'état de Bluetooth®    | 5. Commutateur Marche/Arrêt      |
| 2. Touches Bluetooth               | 6. Bouton de connexion Bluetooth |
| 3. Touches de fonction             | 7. Port micro-USB                |
| 4. Témoin de charge de la batterie | 8. Câble de charge micro-USB     |

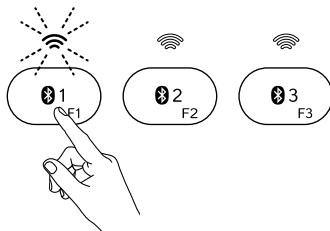
## Installation du produit

### Coupler un premier dispositif Apple®



1. Mettez le clavier sous tension.

2. Appuyez sur le bouton de connexion Bluetooth. Les témoins situés au-dessus des touches Bluetooth clignotent rapidement en bleu.



3. Appuyez sur une touche Bluetooth pour l'assigner à votre premier dispositif Apple:

- Le témoin de la touche sélectionnée continue de clignoter en bleu.
- Le clavier passe en mode de détection pendant 15 minutes.



4. Terminez le couplage Bluetooth sur votre dispositif Apple:

**Mac OS® X:**

- a. Accédez à Préférences système > Bluetooth.
- b. Cliquez sur le bouton Configurer un nouveau dispositif (+) et suivez les instructions qui s'affichent à l'écran.
- c. Sélectionnez Logitech K811 dans la liste des dispositifs.
- d. Cliquez sur Continuer.

Le clavier et votre dispositif Apple sont maintenant couplés. Le témoin de la touche Bluetooth sélectionnée reste bleu pendant 30 secondes.

5. Accédez au site [www.logitech.com/support/k811](http://www.logitech.com/support/k811) pour télécharger et installer le logiciel pour votre Mac afin d'activer toutes les touches de fonction et de spécifier les paramètres de rétroéclairage.

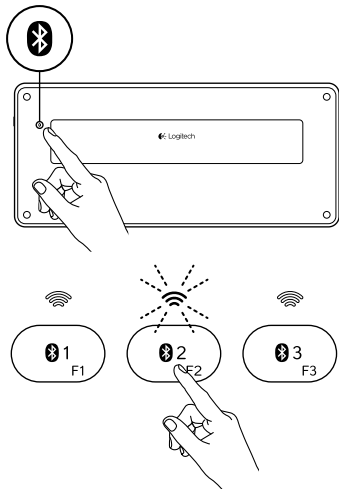
**Apple iOS® (iPad® ou iPhone®):**

- a. Dans Paramètres, sélectionnez Général > Bluetooth, puis activez le mode Bluetooth.
- b. Sélectionnez Logitech K811 dans le menu Dispositifs.

Remarque: si votre dispositif Apple vous demande un code PIN, saisissez ce code à l'aide du clavier physique (et non du clavier virtuel de votre dispositif Apple).

## Coupler ou réassigner une touche Bluetooth à un autre dispositif Apple

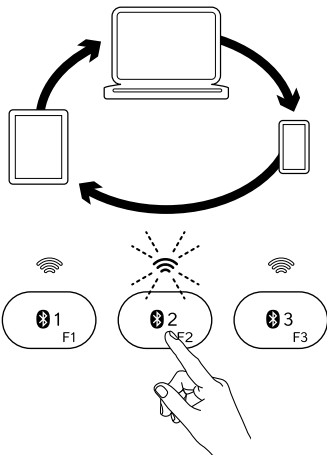
Vous pouvez coupler jusqu'à trois dispositifs Apple compatibles avec le clavier.



1. Vérifiez que le clavier est sous tension.
2. Appuyez sur le bouton de connexion Bluetooth. Les témoins situés au-dessus des touches Bluetooth clignotent rapidement en bleu.
3. Appuyez sur une touche Bluetooth pour l'assigner à votre dispositif Apple. Par exemple, si vous avez déjà couplé un dispositif Apple à la touche Bluetooth 1, appuyez sur la touche Bluetooth 2.
  - Le témoin de la touche sélectionnée continue de clignoter en bleu.
  - Le clavier passe en mode de détection pendant trois minutes.
4. Reportez-vous à la section Coupler un premier dispositif Apple et suivez l'étape 4 pour procéder au couplage Bluetooth.

Remarque: une fois que vous avez appuyé sur le bouton de connexion Bluetooth, les témoins des touches Bluetooth clignotent rapidement en bleu. Vous pouvez assigner ou réassigner les trois touches Bluetooth, et le clavier passe en mode de détection pendant trois minutes.

## Basculer d'un dispositif Apple couplé à l'autre

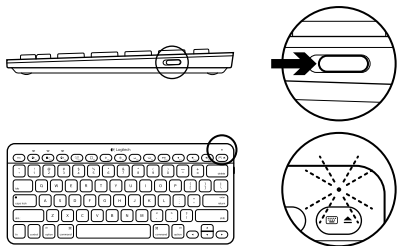


1. Pour sélectionner le dispositif Apple à utiliser, appuyez sur la touche Bluetooth (1, 2 ou 3) qui lui est associée.
2. Le témoin de la touche Bluetooth sélectionnée se met à clignoter lentement en bleu pendant la connexion. Une fois la connexion établie, le témoin reste allumé en bleu pendant cinq secondes. Par exemple, si un iPad est couplé à la touche Bluetooth 2, appuyez sur cette touche pour utiliser le clavier avec l'iPad.  
Remarque: vous pouvez activer un seul dispositif Apple à la fois.

## Chargement de la batterie

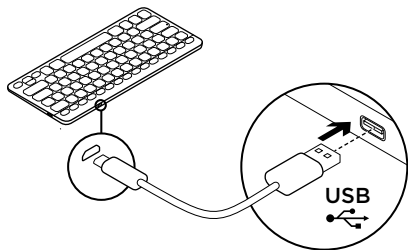
Une charge de trois heures vous assure jusqu'à 10 jours d'autonomie pour une utilisation moyenne de deux heures par jour avec rétroéclairage activé, ou une autonomie d'environ un an sans rétroéclairage. Vous pouvez utiliser le clavier pendant qu'il est en charge.

Pour vérifier le niveau de charge de la batterie et charger le clavier, procédez comme suit:



### 1. Mettez le clavier sous tension.

- Si le témoin de charge clignote en vert, cela indique que la batterie est suffisamment chargée.
- Si le témoin de charge clignote en rouge, vous devez recharger la batterie. Passez à l'étape 2.



### 2. Connectez le clavier à un ordinateur en utilisant le câble de charge micro-USB fourni. Rechargez le clavier pendant 1 à 3 heures ou jusqu'à ce que le témoin d'état passe au vert en continu.

Remarque: si le niveau de charge de la batterie est très faible, le rétroéclairage du clavier est désactivé et le témoin de charge clignote en rouge.

## Visite des pages Produits

Des informations et une assistance supplémentaires sont disponibles en ligne pour votre produit. Prenez le temps de visiter les pages Produits pour en savoir plus sur votre nouveau clavier.

Parcourez les articles en ligne pour obtenir de l'aide en matière de configuration, des conseils d'utilisation ou des informations sur d'autres fonctions. Si le clavier dispose d'un logiciel en option, prenez le temps de découvrir les avantages et possibilités que celui-ci vous offre pour personnaliser votre produit.

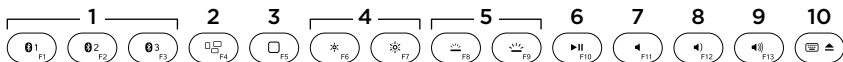
Connectez-vous avec d'autres utilisateurs sur nos forums communautaires pour demander des conseils, poser des questions et partager des solutions.

Dans les pages Produits, vous trouverez un large éventail de contenu:

- Didacticiels
- Dépannage
- Communauté d'entraide
- Logiciels à télécharger
- Documentation en ligne
- Informations sur la garantie
- Pièces de rechange (si disponibles)

Accédez au site **[www.logitech.com/support/k811](http://www.logitech.com/support/k811)**.

## Utilisation du produit



### Touches de fonction et multimédia

#### 1. Touches Bluetooth 1, 2 et 3

Couplez jusqu'à trois dispositifs Apple compatibles (Mac®, iPad ou iPhone).

**2. Mission Control** Fonctionne uniquement avec Mac OS X version 10.7 (Lion).

#### 3. Touche multifonction

**Home** Fonctionne uniquement avec iPad et iPhone.

**Launchpad** Fonctionne uniquement avec un Mac et nécessite le logiciel Logitech® pour Mac. Reportez-vous à la section Logiciel pour Mac.

#### 4. Réduire (F6) et augmenter (F7)

**la luminosité de l'écran** Fonctionne uniquement avec les ordinateurs Mac et les écrans Apple.

#### 5. Réduire (F8) et augmenter (F9)

**l'intensité du rétroéclairage du clavier**

#### 6. Lecture/Pause

#### 7. Muet

#### 8. Volume -

#### 9. Volume +

#### 10. Touche multifonction

**Clavier virtuel** Fonctionne uniquement avec iPad et iPhone.

**Ejection** Fonctionne uniquement avec Mac.

## Logiciel pour Mac

Téléchargez et installez le logiciel Logitech pour Mac pour:

- activer toutes les touches de fonction;
- utiliser le Launchpad;
- ajuster les paramètres de rétroéclairage du clavier.

Accédez au site [www.logitech.com/support/k811](http://www.logitech.com/support/k811)

## Rétroéclairage du clavier

Les capteurs du clavier détectent vos mains pour activer et désactiver le rétroéclairage. Le rétroéclairage s'ajuste automatiquement au niveau de luminosité de la pièce. Si la luminosité est élevée et que le niveau de charge est faible, le rétroéclairage se désactive automatiquement pour préserver la batterie. En cas de luminosité élevée, les touches F8 et F9 sont désactivées.

La commande de rétroéclairage automatique est désactivée lorsque vous utilisez les touches F8 ou F9 pour régler l'intensité du rétroéclairage. Vous pouvez restaurer la commande de rétroéclairage automatique en mettant le clavier hors tension puis sous tension. Si le clavier est inactif pendant au moins deux heures, la commande de rétroéclairage automatique est restaurée automatiquement.

## Dépannage

### Le clavier ne fonctionne pas

- Faites glisser le commutateur Marche/Arrêt en position Off, puis en position On.
- Si le témoin de charge clignote en rouge, vous devez recharger la batterie. Pour plus d'informations, reportez-vous à la section Chargement de la batterie.
- Redémarrez votre dispositif Apple.
- Accédez aux paramètres Bluetooth sur votre dispositif Apple et vérifiez si Logitech K811 est affiché. Si c'est le cas, supprimez-le puis suivez les étapes 2 à 4 de la section Coupler un premier dispositif Apple pour rétablir le couplage Bluetooth.

### Mission Control (touche F4) ne fonctionne pas

- Pour résoudre le problème, téléchargez et installez le logiciel Logitech disponible.

---

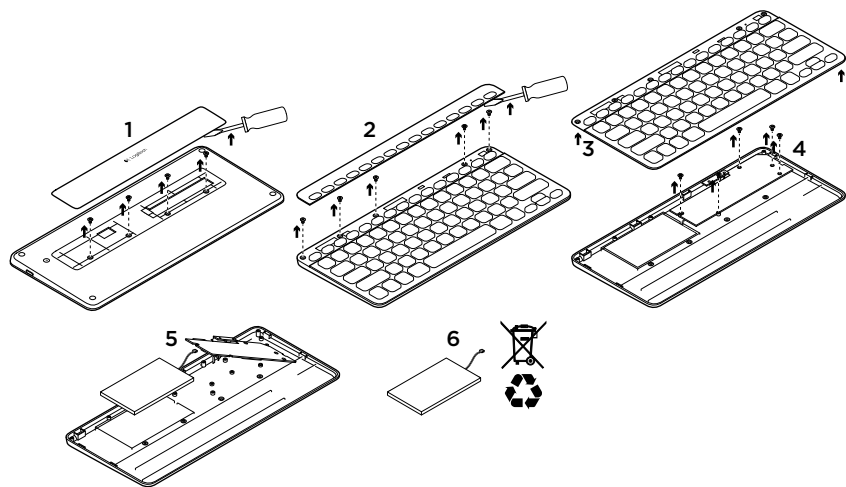
Qu'en pensez-vous?

Veillez prendre quelques minutes pour nous faire part de vos commentaires.  
Nous vous remercions d'avoir acheté notre produit.

**[www.logitech.com/ithink](http://www.logitech.com/ithink)**



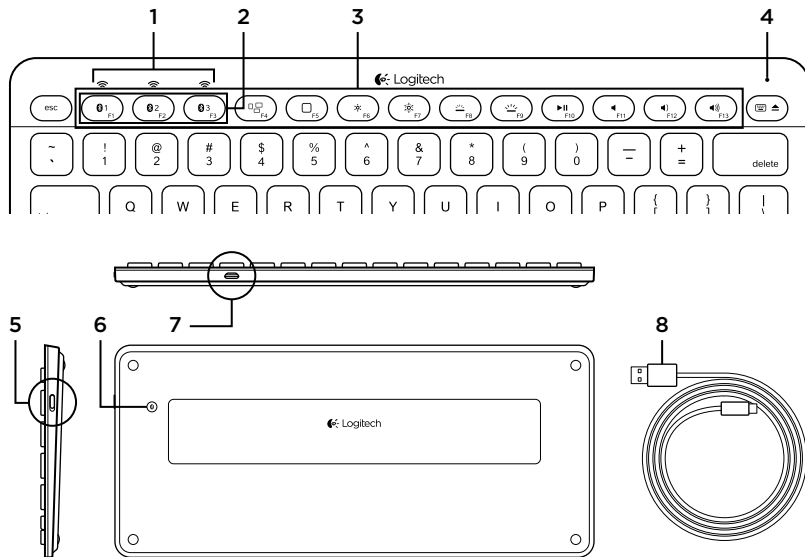
## Recyclage de la batterie à la fin du cycle de vie du produit



1. Sur le dessous du clavier, retirez le couvercle du compartiment des piles en dévissant les 4 vis.
2. Sur le dessus du clavier, retirez le couvercle entourant les touches de fonction en dévissant les 5 vis.
3. Séparez les parties inférieure et supérieure.
4. Retirez les 5 vis utilisées pour fixer le circuit imprimé.
5. Sur la partie inférieure du circuit imprimé, débranchez le câble de la batterie. Retirez la batterie du compartiment inférieur.
6. Mettez la batterie au rebut conformément aux directives locales.



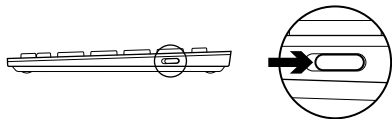
## Ken uw product



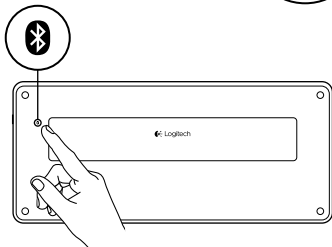
- |                             |                             |
|-----------------------------|-----------------------------|
| 1. Bluetooth®-statuslampjes | 5. Aan-uitschakelaar        |
| 2. Bluetooth-toetsen        | 6. Bluetooth-verbingsknopje |
| 3. Functietoetsen           | 7. Micro-USB-poort          |
| 4. Batterijstatuslampje     | 8. Micro-USB-oplaadkabel    |

## Uw product instellen

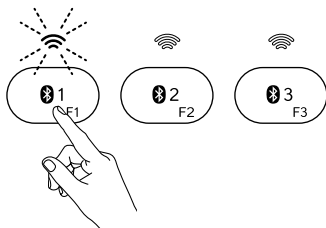
### Uw eerste Apple®-apparaat koppelen



1. Zet het toetsenbord aan.



2. Druk op de Bluetooth-verbindingknop. De lampjes boven de Bluetooth-toetsen knipperen snel blauw.



3. Druk op een Bluetooth-toets om uw eerste Apple-apparaat aan die toets toe te wijzen:

- Het lampje boven de geselecteerde toets blijft blauw knipperen.
- Het toetsenbord kan 15 minuten lang worden gedetecteerd.

4. Voltooi de Bluetooth-koppeling op uw Apple-apparaat:

**Mac OS® X:**

- a. Ga naar Systeemvoorkeuren > Bluetooth.
- b. Klik op de knop Configureer nieuw apparaat (+) en volg de instructies op het scherm.
- c. Kies 'Logitech K811' in de apparatenlijst.
- d. Klik op 'Doorgaan'.

**Apple iOS® (iPad® of iPhone®):**

- a. In Instellingen kiest u Algemeen > Bluetooth, en vervolgens schakelt u Bluetooth in.
- b. Kies 'Logitech K811' in het menu Apparaten.

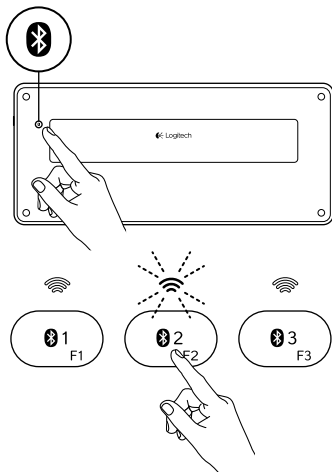
Opmerking: als uw Apple-apparaat om een pincode vraagt, voert u de code via het toetsenbord in en niet via het virtuele toetsenbord op uw Apple-apparaat.

Het toetsenbord en uw Apple-apparaat zijn nu gekoppeld. Het lampje boven de geselecteerde Bluetooth-toets licht nu 30 seconden blauw op.

5. Ga naar [www.logitech.com/support/k811](http://www.logitech.com/support/k811) waar u software voor uw Mac kunt downloaden en installeren om de functietoetsen volledig te activeren en instellingen voor de verlichting op te geven.

## Een Bluetooth-toets koppelen of opnieuw toewijzen aan een ander Apple-apparaat

Koppel tot drie compatibele Apple-apparaten met het toetsenbord.



1. Zorg dat het toetsenbord is ingeschakeld.
2. Druk op het Bluetooth-verbindingsschakelaar. De lampjes boven de Bluetooth-toetsen knipperen snel blauw.

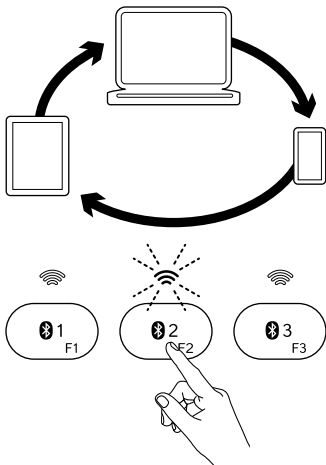
3. Druk op een Bluetooth-toets om uw Apple-apparaat aan die toets toe te wijzen. Heeft u bijvoorbeeld al een Apple-apparaat aan Bluetooth-toets 1 toegewezen, dan drukt u op Bluetooth-toets 2.

- Het lampje boven de geselecteerde toets blijft blauw knipperen.
- Het toetsenbord kan 3 minuten lang bespeurd worden.

4. Ga naar 'Uw eerste Apple-apparaat koppelen' en volg stap 4 om Bluetooth-koppeling te voltooien.

N.B. Wanneer u op het Bluetooth-verbindingsschakelaar drukt, knipperen de lampjes boven de Bluetooth-toetsen snel blauw. De drie Bluetooth-toetsen kunnen (opnieuw) worden toegewezen, en het toetsenbord kan 3 minuten lang worden bespeurd.

## Tussen gekoppelde Apple-apparaten schakelen

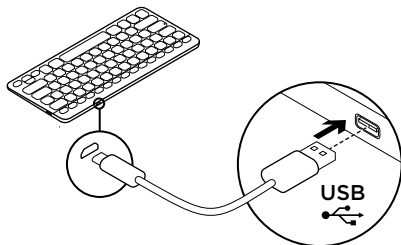
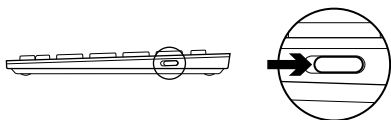


1. Selecteer een Apple-apparaat voor gebruik door op de gekoppelde Bluetooth-toets (1, 2 of 3) te drukken.
2. Het lampje boven de geselecteerde Bluetooth-toets knippert snel blauw om aan te geven dat er een verbinding tot stand wordt gebracht. Vervolgens brandt het 5 seconden blauw ter bevestiging dat de Bluetooth-verbinding is gemaakt. Als bijvoorbeeld een iPad is gekoppeld aan de Bluetooth 2-toets, drukt u op die toets om de iPad te gebruiken met het toetsenbord.  
Opmerking: er kan maar één Apple-apparaat tegelijk actief zijn.

## De batterijen opladen

Na drie uur opladen kunt u het toetsenbord 10 dagen gebruiken wanneer u ongeveer 2 uur per dag typt met verlichting ingeschakeld, of ongeveer een jaar als u geen verlichting gebruikt. U kunt het toetsenbord gebruiken terwijl het wordt opgeladen.

Ga als volgt te werk om het batterijvermogen te controleren en het toetsenbord op te laden:



### 1. Zet het toetsenbord aan.

- Batterijstatuslampje knippert groen: de batterij is voldoende opgeladen.
- Batterijstatuslampje knippert rood: laad de batterij op. Ga naar stap 2.

### 2. Sluit het toetsenbord met de micro-USB-oplaadkabel op een computer aan. Laad het toetsenbord 1 tot 3 uur op, of tot het statuslampje van de batterij groen blijft branden.

N.B. als de batterij bijna leeg is, wordt de toetsenbordverlichting uitgeschakeld en knippert het statuslampje rood



## Ga naar Product centraal

Online vindt u meer informatie over en ondersteuning voor uw product.

Neem even de tijd om naar Product centraal te gaan om meer te weten te komen over uw nieuwe toetsenbord.

Blader door onlineartikelen voor hulp bij de set-up, gebruikstips of informatie over extra functies. Als uw toetsenbord optionele software heeft, kunt u meer te weten komen over de voordelen hiervan en hoe u uw product kunt aanpassen.

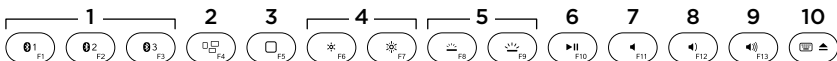
Kom in contact met andere gebruikers in onze communityforums om advies te krijgen, vragen te stellen en oplossingen te delen.

Bij Product centraal vindt u een breed scala aan inhoud

- Studielessen
- Probleemoplossing
- Ondersteuningscommunity
- Softwaredownloads
- Onlinedocumentatie
- Garantie-informatie
- Reserveonderdelen (indien beschikbaar)

Ga naar **[www.logitech.com/support/k811](http://www.logitech.com/support/k811)**

## Gebruik van het product



### Functie- en mediatoetsen

#### 1. Bluetooth-toetsen 1, 2 en 3

Koppel tot drie compatibele Apple-apparaten (Mac®, iPad of iPhone)

2. **Mission Control** Werkt alleen met Mac OS X v10.7 (Lion).

#### 3. Multifunctionele toets

**Home** Werkt alleen met iPad en iPhone

**Launchpad** Werkt alleen met een Mac en vereist de Logitech®-software voor Mac. Zie 'Software voor uw Mac'.

#### 4. Schermhelderheid verlagen (F6)

**of verhogen (F7)** Werkt alleen met Mac-computers en Apple-displays.

#### 5. Intensiteit van toetsenbordverlichting verlagen (F8) en verhogen (F9)

#### 6. Afspelen/pauzeren

#### 7. Dempen

#### 8. Volume omlaag

#### 9. Volume omhoog

#### 10. Multifunctionele toets

**Virtueel toetsenbord** Werkt alleen met iPad en iPhone.

**Uitwerpen** Werkt alleen met Mac.

## Software voor uw Mac

Download en installeer de Logitech-software voor uw Mac om:

- de functietoetsen volledig te activeren
- het Launchpad te gebruiken
- instellingen voor de toetsenbordverlichting aan te passen

Ga naar [www.logitech.com/support/k811](http://www.logitech.com/support/k811)

## Toetsenbordverlichting

Toetsenbordsensoren detecteren uw handen en schakelen de verlichting in en uit. De verlichting wordt automatisch aangepast aan de hoeveelheid licht in uw kamer. Bij fel licht en weinig batterijvermogen wordt de verlichting uitgeschakeld om batterijvermogen te besparen. Bij fel licht worden de toetsen F8 en F9 uitgeschakeld.

Automatisch verlichtingsbeheer wordt uitgeschakeld wanneer u de toetsen F8 en F9 gebruikt om de intensiteit van de verlichting aan te passen. U kunt automatisch verlichtingsbeheer herstellen door het toetsenbord uit en vervolgens weer aan te zetten. Als u het toetsenbord 2 uur of langer niet gebruikt, wordt automatisch verlichtingsbeheer automatisch hersteld.

## Probleemoplossing

### Het toetsenbord werkt niet

- Schuif de aan-uitschakelaar naar uit en dan naar aan.
- Als het batterijstatuslampje rood knippert, moet u de batterijen opladen. Zie 'De batterijen opladen' voor meer informatie.
- Start uw Apple-apparaat opnieuw op.
- Ga naar Bluetooth-instellingen op uw Apple-apparaat om te controleren of 'Logitech K811' wordt weergegeven. Verwijder het toetsenbord als dit zo is. Volg dan stap 2-4 in 'Eerste Apple-apparaat koppelen' om de Bluetooth-koppeling opnieuw uit te voeren.

### Mission Control (F4-toets) werkt niet

- U lost het probleem op door beschikbare Logitech-software te downloaden en installeren.

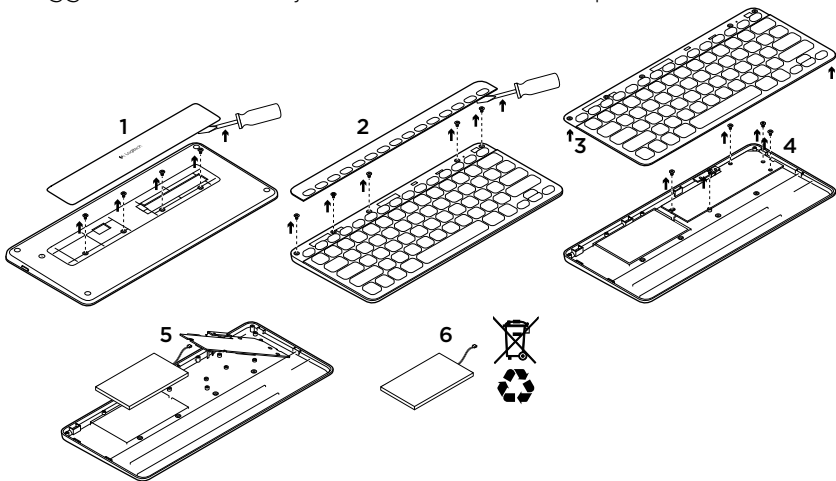
---

Wat denkt u?

Neem even de tijd om ons uw mening te geven.  
Hartelijk dank voor de aanschaf van ons product.

**[www.logitech.com/ithink](http://www.logitech.com/ithink)**

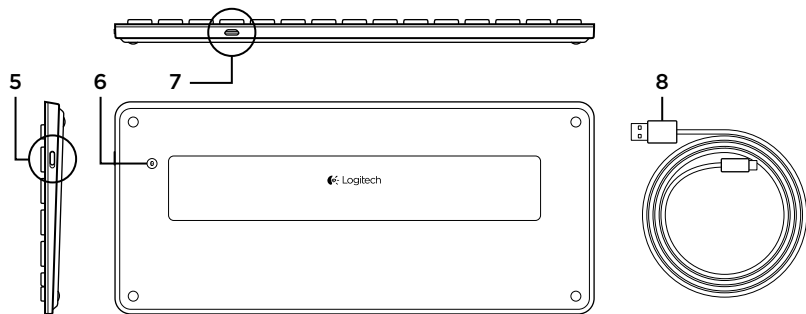
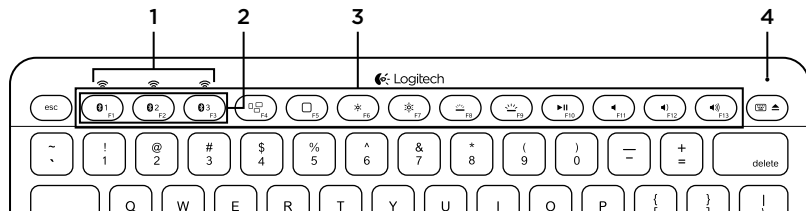
## Weggoien van batterijen aan het eind van de productlevensduur



1. Verwijder het dekseltje aan de onderkant van het toetsenbord en verwijder de vier schroefjes.
2. Verwijder het dekseltje aan de bovenkant van het toetsenbord rondom de F-toetsen en verwijder de vijf schroefjes.
3. Haal de boven- en onderkant uit elkaar.
4. Verwijder de 5 schroefjes waarmee de printplaat is bevestigd.
5. Verwijder het batterijsnoer aan de onderkant van de printplaat. Haal de batterij uit het onderste deel van het toetsenbord.
6. Gooi de batterij en het product volgens plaatselijke wetten weg.



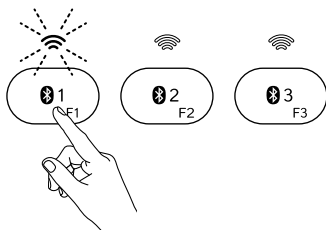
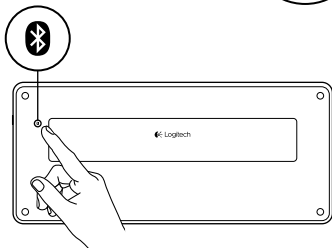
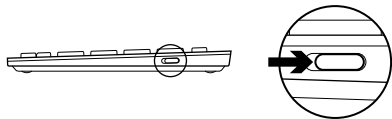
## Γνωριμία με το προϊόν



- |  |  |
|--|--|
| <ol style="list-style-type: none"> <li>1. Φωτεινές ενδείξεις κατάστασης Bluetooth®</li> <li>2. Πλήκτρα Bluetooth</li> <li>3. Πλήκτρα λειτουργίας</li> <li>4. Φωτεινή ένδειξη κατάστασης μπαταρίας</li> </ol> | <ol style="list-style-type: none"> <li>5. Διακόπτης ενεργοποίησης/απενεργοποίησης</li> <li>6. Κουμπί σύνδεσης Bluetooth</li> <li>7. Θύρα micro-USB</li> <li>8. Καλώδιο φόρτισης micro-USB</li> </ol> |
|--|--|

## Ρύθμιση του προϊόντος

### Αντιστοίχιση της πρώτης συσκευής Apple®



1. Ενεργοποιήστε το πληκτρολόγιο.
2. Πατήστε το κουμπί σύνδεσης Bluetooth. Οι φωτεινές ενδείξεις πάνω από τα πλήκτρα Bluetooth αναβοσβήνουν γρήγορα με μπλε χρώμα.
3. Πιέστε ένα πλήκτρο Bluetooth για να αντιστοιχίσετε την πρώτη συσκευή Apple σε αυτό το πλήκτρο:
  - Η φωτεινή ένδειξη πάνω από το επιλεγμένο πλήκτρο συνεχίζει να αναβοσβήνει με μπλε χρώμα.
  - Το πληκτρολόγιο θα είναι ανιχνεύσιμο για 15 λεπτά.



**4. Ολοκληρώστε την αντιστοίχιση Bluetooth στη συσκευή σας Apple:****Mac OS® X:**

- a. Μεταβείτε στο παράθυρο Προτιμήσεις συστήματος > Bluetooth.
- b. Κάντε κλικ στο κουμπί (+) Ρύθμιση νέας συσκευής (+) και ακολουθήστε τις οδηγίες που εμφανίζονται στην οθόνη.
- c. Επιλέξτε "Logitech K811" από τη λίστα συσκευών.
- d. Κάντε κλικ στο κουμπί Συνέχεια.

**Apple iOS® (iPad® ή iPhone®):**

- a. Από τις Ρυθμίσεις, επιλέξτε το στοιχείο Γενικά > Bluetooth και, στη συνέχεια, ενεργοποιήστε το Bluetooth.
- b. Επιλέξτε «Logitech K811» από την ενότητα Συσκευές.

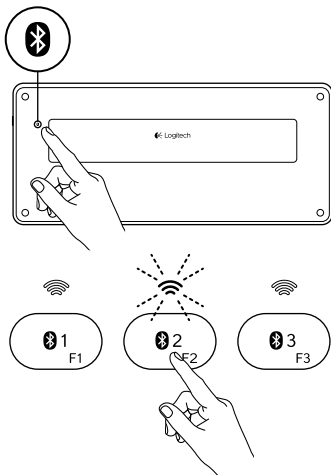
Σημείωση: Αν η συσκευή Apple ζητήσει PIN, καταχωρίστε τον κωδικό χρησιμοποιώντας το πληκτρολόγιο και όχι το εικονικό πληκτρολόγιο της συσκευής Apple.

Το πληκτρολόγιο και η συσκευή Apple έχουν πλέον αντιστοιχιστεί. Η φωτεινή ένδειξη πάνω από το πλήκτρο Bluetooth που έχετε επιλέξει ανάβει με μπλε χρώμα για 30 δευτερόλεπτα.

5. Μεταβείτε στη διεύθυνση [www.logitech.com/support/k811](http://www.logitech.com/support/k811) για λήψη και εγκατάσταση του λογισμικού για Mac, ώστε να ενεργοποιήσετε πλήρως τα πλήκτρα λειτουργιών, καθώς και για να ορίσετε τις ρυθμίσεις του οπίσθιου φωτισμού

## Αντιστοίχιση ή εκ νέου αντιστοίχιση ενός πλήκτρου Bluetooth σε άλλη συσκευή Apple

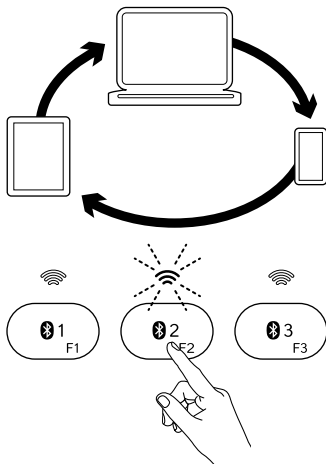
Αντιστοιχίστε έως και τρεις συμβατές συσκευές Apple με το πληκτρολόγιο.



1. Βεβαιωθείτε ότι το πληκτρολόγιο είναι ενεργοποιημένο.
2. Πατήστε το κουμπί σύνδεσης Bluetooth. Οι φωτεινές ενδείξεις πάνω από τα πλήκτρα Bluetooth αναβοσβήνουν γρήγορα με μπλε χρώμα.
3. Πιέστε ένα πλήκτρο Bluetooth για να αντιστοιχίσετε τη συσκευή Apple σε αυτό το πλήκτρο. Για παράδειγμα, αν έχετε αντιστοιχίσει μια συσκευή Apple στο πλήκτρο Bluetooth 1, πιέστε το πλήκτρο Bluetooth 2.
  - Η φωτεινή ένδειξη πάνω από το επιλεγμένο πλήκτρο συνεχίζει να αναβοσβήνει με μπλε χρώμα.
  - Το πληκτρολόγιο θα είναι ανιχνεύσιμο για 3 λεπτά.
4. Μεταβείτε στην ενότητα "Αντιστοίχιση της πρώτης συσκευής Apple" και ακολουθήστε το βήμα 4 για να ολοκληρώσετε την αντιστοίχιση Bluetooth.

Σημείωση: Αφού πατήσετε το πλήκτρο σύνδεσης Bluetooth, οι φωτεινές ενδείξεις πάνω από τα πλήκτρα Bluetooth θα αρχίσουν να αναβοσβήνουν γρήγορα με μπλε χρώμα. Μπορείτε να αντιστοιχίσετε ή να αντιστοιχίσετε εκ νέου και τα τρία πλήκτρα Bluetooth, ενώ το πληκτρολόγιο παραμένει ανιχνεύσιμο για 3 λεπτά.

## Εναλλαγή αντιστοιχισμένων συσκευών Apple

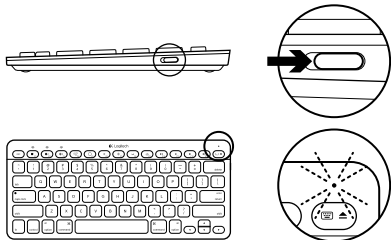


1. Για να επιλέξετε μια συσκευή Apple, πατήστε το πλήκτρο Bluetooth (1, 2 ή 3) που αντιστοιχεί σε αυτήν.
2. Η φωτεινή ένδειξη πάνω από το επιλεγμένο πλήκτρο Bluetooth αναβοσβήνει αργά με μπλε χρώμα για να υποδηλώσει ότι πραγματοποιείται σύνδεση. Στη συνέχεια, ανάβει σταθερά με μπλε χρώμα για 5 δευτερόλεπτα, ως επιβεβαίωση ότι ολοκληρώθηκε η σύνδεση Bluetooth. Για παράδειγμα, εάν έχετε αντιστοιχίσει ένα iPad με το πλήκτρο Bluetooth 2, πατήστε αυτό το πλήκτρο για να χρησιμοποιήσετε το iPad με το πληκτρολόγιο.  
Σημείωση: Μόνο μία συσκευή Apple μπορεί να είναι ενεργή κάθε φορά.

## Φόρτιση των μπαταριών

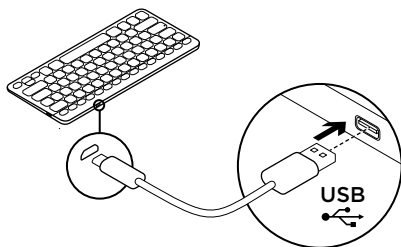
Μια φόρτιση τριών ωρών, προσφέρει έως και 10 ημέρες χρήσης, αν πληκτρολογείτε δύο ώρες την ημέρα έχοντας ενεργό τον οπίσθιο φωτισμό, ή περίπου 1 χρόνο χρήσης, αν πληκτρολογείτε χωρίς οπίσθιο φωτισμό. Κατά τη διάρκεια της φόρτισης, μπορείτε να χρησιμοποιείτε το πληκτρολόγιο.

Για να ελέγξετε την ισχύ της μπαταρίας και για να φορτίσετε το πληκτρολόγιο, κάντε τα εξής:



### 1. Ενεργοποιήστε το πληκτρολόγιο.

- Η φωτεινή ένδειξη κατάστασης της μπαταρίας αναβοσβήνει με πράσινο χρώμα: η μπαταρία είναι επαρκώς φορτισμένη.
- Η φωτεινή ένδειξη κατάστασης της μπαταρίας αναβοσβήνει με κόκκινο χρώμα: απαιτείται επαναφόρτιση της μπαταρίας. Προχωρήστε στο βήμα 2.



- ### 2. Συνδέστε το πληκτρολόγιο σε έναν υπολογιστή, χρησιμοποιώντας το καλώδιο φόρτισης micro-USB. Φορτίστε το για 1 έως 3 ώρες ή μέχρι η φωτεινή ένδειξη κατάστασης της μπαταρίας να ανάψει σταθερά με πράσινο χρώμα.

Σημείωση: Αν η ισχύς της μπαταρίας είναι υπερβολικά χαμηλή, ο οπίσθιος φωτισμός του πληκτρολογίου απενεργοποιείται και η φωτεινή ένδειξη κατάστασης της μπαταρίας αναβοσβήνει με κόκκινο χρώμα

## Μετάβαση στο Κέντρο προϊόντων

Περισσότερες πληροφορίες και υποστήριξη για το προϊόν σας μπορείτε να βρείτε στο Internet. Αφιερώστε λίγο χρόνο και επισκεφτείτε το Κέντρο προϊόντων, για να μάθετε περισσότερα σχετικά με το νέο σας πληκτρολόγιο.

Διαβάστε άρθρα στο Internet για βοήθεια κατά τη ρύθμιση, συμβουλές χρήσης ή πληροφορίες για πρόσθετα χαρακτηριστικά. Εάν το πληκτρολόγιο διαθέτει προαιρετικό λογισμικό, μάθετε λεπτομέρειες για τα πλεονεκτήματά του και για το πώς μπορεί να σας βοηθήσει να προσαρμόσετε το προϊόν σας.

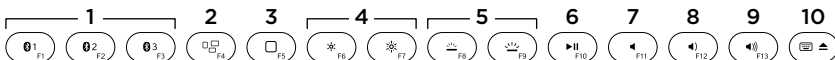
Επικοινωνήστε με άλλους χρήστες στα Φόρουμ της κοινότητας για να λάβετε συμβουλές, να κάνετε ερωτήσεις και να μοιραστείτε λύσεις.

Στο Κέντρο προϊόντων θα βρείτε μια μεγάλη ποικιλία περιεχομένου

- Οδηγοί εκμάθησης
- Αντιμετώπιση προβλημάτων
- Κοινότητα υποστήριξης
- Στοιχεία λήψης λογισμικού
- Τεκμηρίωση στο διαδίκτυο
- Πληροφορίες για την εγγύηση
- Ανταλλακτικά (όταν είναι διαθέσιμα)

Μεταβείτε στη διεύθυνση **[www.logitech.com/support/k811](http://www.logitech.com/support/k811)**

## Χρήση του προϊόντος



### Πλήκτρα λειτουργιών και πολυμέσων

#### 1. Πλήκτρα Bluetooth 1, 2 και 3

Αντιστοιχίστε έως και τρεις συμβατές συσκευές Apple (Mac®, iPad ή iPhone)

#### 2. Mission Control

Λειτουργεί μόνο με Mac OS X έκδοσης 10.7 (Lion).

#### 3. Πλήκτρο πολλαπλών λειτουργιών

**Αρχική σελίδα** Λειτουργεί μόνο με iPad και iPhone

**Launchpad** Λειτουργεί μόνο με Mac και απαιτεί τη χρήση του λογισμικού Logitech® για Mac. Ανατρέξτε στην ενότητα "Λογισμικό για Mac".

#### 4. Μείωση (F6) και αύξηση (F7) φωτεινότητας οθόνης

Λειτουργεί μόνο με υπολογιστές Mac και οθόνες Apple.

#### 5. Μείωση (F8) και αύξηση (F9) της έντασης του οπίσθιου φωτισμού του πληκτρολογίου

#### 6. Αναπαραγωγή/Παύση

#### 7. Σίγαση

#### 8. Μείωση έντασης ήχου

#### 9. Αύξηση έντασης ήχου

#### 10. Πλήκτρο πολλαπλών λειτουργιών

**Εικονικό πληκτρολόγιο** Λειτουργεί μόνο με iPad και iPhone.

**Εξαγωγή** Λειτουργεί μόνο με Mac.

## Λογισμικό για Mac

Πραγματοποιήστε λήψη και εγκατάσταση του λογισμικού Logitech Software για Mac, για να:

- Ενεργοποιήσετε πλήρως τα πλήκτρα λειτουργιών
- Χρησιμοποιήσετε το Launch pad
- Προσαρμόσετε τις ρυθμίσεις για τον οπίσθιο φωτισμό του πληκτρολογίου

Μεταβείτε στη διεύθυνση [www.logitech.com/support/k811](http://www.logitech.com/support/k811)

## Οπίσθιος φωτισμός πληκτρολογίου

Οι αισθητήρες του πληκτρολογίου εντοπίζουν τα χέρια σας και ενεργοποιούν ή απενεργοποιούν ανάλογα τον οπίσθιο φωτισμό. Ο οπίσθιος φωτισμός προσαρμόζεται αυτόματα με βάση το επίπεδο φωτισμού του δωματίου. Ο έντονος φωτισμός και η χαμηλή ισχύς της μπαταρίας προκαλούν την απενεργοποίηση του οπίσθιου φωτισμού, γεγονός που βοηθά στην εξοικονόμηση της ισχύος της μπαταρίας. Σε συνθήκες έντονου φωτισμού, τα πλήκτρα F8 και F9 απενεργοποιούνται.

Ο αυτόματος έλεγχος του οπίσθιου φωτισμού απενεργοποιείται όταν χρησιμοποιείτε τα πλήκτρα F8 και F9 για την προσαρμογή της έντασης του οπίσθιου φωτισμού. Μπορείτε να επαναφέρετε τον αυτόματο έλεγχο του οπίσθιου φωτισμού απενεργοποιώντας και, στη συνέχεια, ενεργοποιώντας ξανά το πληκτρολόγιο. Αν το πληκτρολόγιο είναι αδρανές για δύο ή περισσότερες ώρες, η επαναφορά του αυτόματου ελέγχου του οπίσθιου φωτισμού γίνεται αυτόματα.

## Αντιμετώπιση προβλημάτων

### Το πληκτρολόγιο δεν λειτουργεί

- Σύρετε το διακόπτη ενεργοποίησης/ απενεργοποίησης στη θέση απενεργοποίησης και, στη συνέχεια, στη θέση ενεργοποίησης.
- Αν η φωτεινή ένδειξη κατάστασης της μπαταρίας αναβοσβήνει με κόκκινο χρώμα, τότε θα πρέπει να επαναφορτίσετε την μπαταρία. Για περισσότερες πληροφορίες, ανατρέξτε στην ενότητα "Φόρτιση των μπαταριών".
- Επανεκκινήστε τη συσκευή σας Apple.
- Μεταβείτε στις ρυθμίσεις Bluetooth στη συσκευή Apple για να δείτε αν εμφανίζεται η συσκευή "Logitech K811". Αν εμφανίζεται, καταργήστε την. Στη συνέχεια, ακολουθήστε τα βήματα 2–4 στην ενότητα "Αντιστοίχιση της πρώτης συσκευής Apple", για να επαναλάβετε τη διαδικασία αντιστοίχισης Bluetooth.

### Το Mission Control (πλήκτρο F4) δεν λειτουργεί

- Η λήψη και η εγκατάσταση του διαθέσιμου λογισμικού της Logitech θα επιλύσει το ζήτημα.

---

Ποια είναι η γνώμη σας;

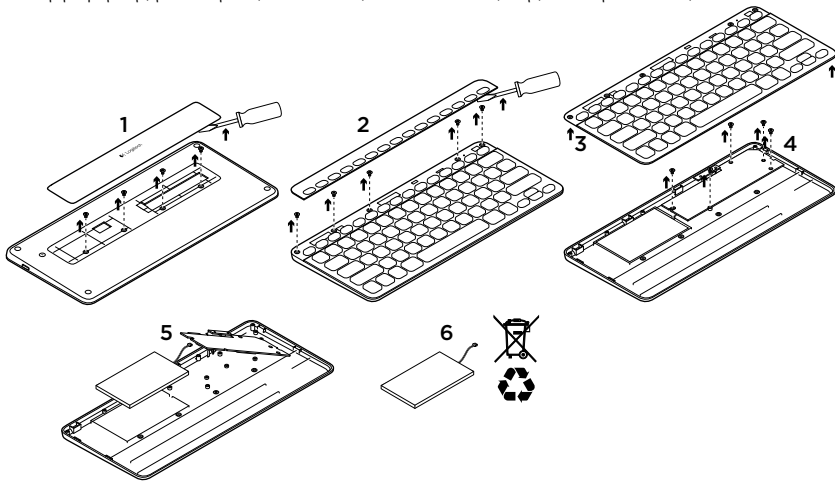
Αφιερώστε λίγο χρόνο για να μας πείτε.

Σας ευχαριστούμε για την αγορά του προϊόντος μας.

**[www.logitech.com/ithink](http://www.logitech.com/ithink)**



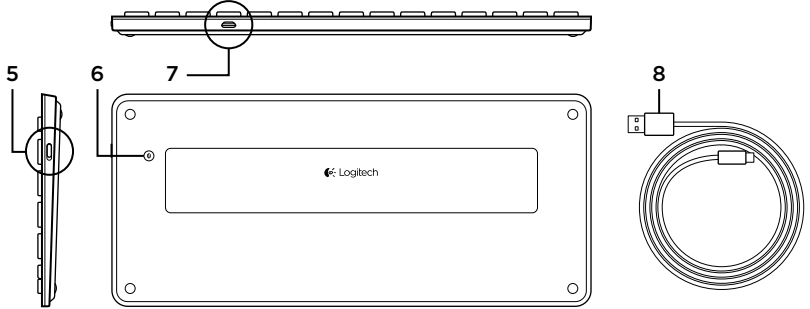
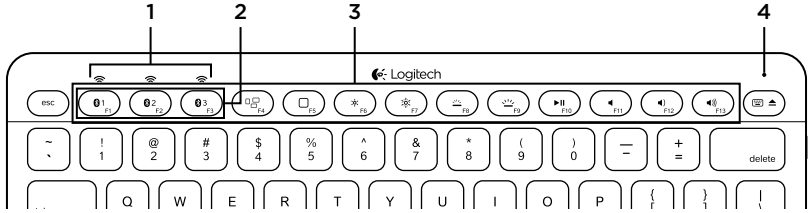
## Απόρριψη της μπαταρίας στο τέλος του κύκλου ζωής του προϊόντος



1. Στο κάτω μέρος του πληκτρολογίου, αφαιρέστε το καπάκι και τις 4 βίδες.
2. Στο πάνω μέρος του πληκτρολογίου, αφαιρέστε το καπάκι γύρω από τα πλήκτρα F και τις 5 βίδες.
3. Φυλάξτε ξεχωριστά την εξωτερική θήκη και τη θήκη βάσης.
4. Αφαιρέστε τις 5 βίδες που στερεώνουν την πλακέτα του κυκλώματος.
5. Από το κάτω μέρος της πλακέτας του κυκλώματος, αφαιρέστε το καλώδιο της μπαταρίας. Αφαιρέστε την μπαταρία από τη θήκη βάσης.
6. Απορρίψτε την μπαταρία και το προϊόν σύμφωνα με την τοπική νομοθεσία.



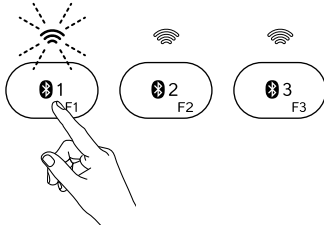
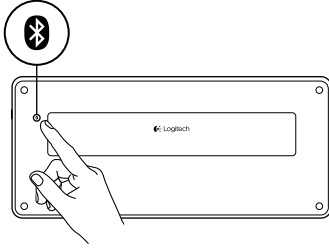
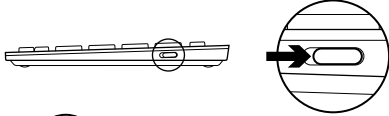
## Ürününüzü tanıyın



1. Bluetooth® durumu ışıkları
2. Bluetooth tuşları
3. İşlev tuşları
4. Pil durumu ışığı
5. Açma/Kapama düğmesi
6. Bluetooth bağlantı düğmesi
7. Mikro USB bağlantı noktası
8. Mikro USB şarj kablosu

## Ürününüzü kurun

### İlk Apple® aygıtınızı eşleştirin



1. Klavyeyi açın.

2. Bluetooth Bağlantı düğmesine basın.  
Bluetooth tuşlarındaki ışıklar hızlı biçimde mavi renkte yanıp söner.

3. İlk Apple aygıtınızı bir Bluetooth tuşuna atamak için o tuşa basın:

- Seçilen tuştaki ışık mavi renkte yanıp sönmeye devam eder.
- Klavye, 15 dakika süreyle bulunabilir durumdadır.

4. Apple cihazınızdaki Bluetooth eşleştirmesini tamamlayın:

**Mac OS® X:**

- a. Sistem Tercihleri > Bluetooth'a gidin.
- b. "Yeni cihazı kur" (+) düğmesini tıklayın ve ekrandaki talimatları izleyin.
- c. Aygıt listesinden "Logitech K811"i seçin.
- d. "Devam"ı tıklayın.

**Apple iOS® (iPad veya iPhone®):**

- a. Ayarlar'da, Genel > Bluetooth'u seçin ve arkasından Bluetooth'u açın.
- b. Aygıtlar menüsünden "Logitech K811"i seçin.

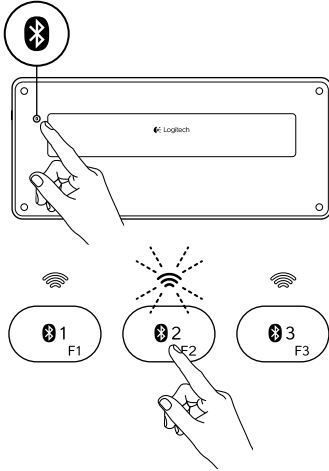
Not: Apple aygıtınız PIN kodu girmenizi isterse, bu kodu Apple aygıtınızdaki sanal klavyeyi kullanarak değil, normal klavyeyi kullanarak girin.

Klavye ve Apple aygıtınız eşleştirilmiş olur. Seçtiğiniz Bluetooth tuşundaki ışık 30 saniye boyunca mavi yanar.

5. İşlev tuşlarını tamamen etkinleştirmek ve arka plan ışığı ayarlarını belirlemek için [www.logitech.com/support/k811](http://www.logitech.com/support/k811) adresinden Mac bilgisayarınız için ilgili yazılımı indirin ve kurun.

## Başka bir Apple aygıtına yeniden Bluetooth tuşu atayın veya eşleştirin

En fazla üç uyumlu Apple aygıtını klavyeyle eşleştirin.



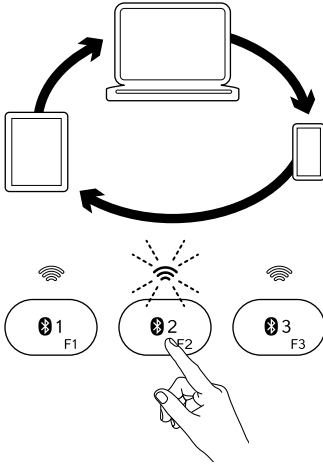
1. Klavyenin açık olduğundan emin olun.
2. Bluetooth Bağlantı düğmesine basın. Bluetooth tuşlarındaki ışıklar hızlı biçimde mavi renkte yanıp söner.

3. Apple aygıtınızı bir Bluetooth tuşuna atamak için o tuşa basın. Örneğin, Bluetooth tuşu 1'e bir Apple aygıtı eşleştirdiyse, Bluetooth tuşu 2'ye basın.
  - Seçilen tuştaki ışık mavi renkte yanıp sönmeye devam eder.
  - Klavye, 3 dakika süreyle bulunabilir durumdadır.

4. Bluetooth eşleştirme işlemini tamamlamak için "İlk Apple aygıtınızı eşleştirin" bölümüne gidin ve 4. adımı takip edin.

Not: Bluetooth bağlantı düğmesine bastıktan sonra, Bluetooth tuşlarındaki ışıklar hızlı biçimde mavi renkte yanıp söner. Üç Bluetooth tuşu da birden fazla kez atanabilir ve klavye 3 dakika süreyle bulunabilir durumdadır.

## Eşleştirilmiş Apple aygıtlar arasında geçiş yapma

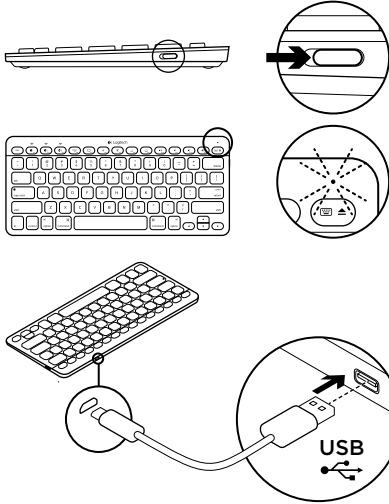


1. Kullanılacak Apple aygıtını seçmek için, kendisiyle ilişkilendirilmiş Bluetooth tuşuna (1, 2 veya 3) basın.
2. Seçilen Bluetooth tuşundaki ışık, bağlandığını göstermek için yavaş biçimde mavi renkte yanıp söner. Daha sonra, Bluetooth bağlantısının yapıldığını onaylamak üzere 5 saniye boyunca kesintisiz mavi renkte yanar. Örneğin, iPad Bluetooth 2 tuşuyla eşleştirilmişse, iPad'i klavyeyle kullanmak için söz konusu tuşa basın.  
Not: Bir defada yalnızca bir Apple aygıtı etkin olabilir.

## Pilleri şarj etme

Üç saatlik bir şarj süresi, arka plan ışığıyla günde iki saat yazı yazdığınızda 10 günlük bir kullanım süresi veya arka plan ışığı olmadan yaklaşık bir yıllık kullanım süresi sağlar. Klavyeyi şarj olurken kullanabilirsiniz.

Pil gücünü denetlemek ve klavyeyi şarj etmek için, aşağıdakileri yapın:



### 1. Klavyeyi açın.

- Pil Durumu ışığı yeşil yanıp sönüyorsa: pilde yeterli şarj bulunmaktadır.
- Pil Durumu ışığı kırmızı yanıp sönüyorsa, pili şarj edin. 2. adıma gidin.

### 2. Klavyeyi Mikro USB şarj kablosunu kullanarak bilgisayara bağlayın.

1 ila 3 saat veya Pil Durumu sürekli yeşil yanana kadar şarj edin.

Not: Pil gücü kritik seviyede düşükse, klavye arka plan ışığı devre dışı bırakılır ve pil durumu ışığı kırmızı yanıp söner.



## Ürün Merkezini ziyaret edin

Ürününüz için çevrimiçi ortamda daha fazla bilgi ve destek bulabilirsiniz. Yeni klavyeniz hakkında daha fazla bilgi edinmek için Ürün Merkezini ziyaret edebilirsiniz.

Kurulum yardımı, kullanım ipuçları veya ek özellikler hakkında bilgi almak için çevrimiçi makalelere göz atın. Klavyenizde isteğe bağlı yazılım bulunuyorsa, faydaları ve ürününüzü özelleştirmede size nasıl yardımcı olacağı ile ilgili olarak bilgi edinin.

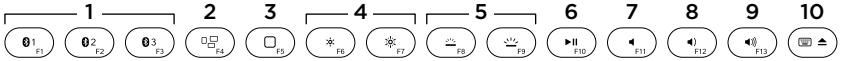
Danışmak, sorular sormak ve çözümleri paylaşmak için Topluluk Forumlarımızdaki diğer kullanıcılarla bağlantı kurun.

Ürün Merkezinde zengin içerik seçenekleri bulacaksınız

- Öğreticiler
- Sorun giderme
- Destek topluluğu
- İndirebileceğiniz yazılımlar
- Çevrimiçi belgeler
- Garanti bilgileri
- Yedek parçalar (kullanılabilir olduğunda)

**[www.logitech.com/support/k811](http://www.logitech.com/support/k811)**  
adresine gidin

## Ürününüzü kullanma



### İşlev ve medya tuşları

**1. Bluetooth tuşları 1, 2 ve 3** Üç uyumlu Apple aygıtını (Mac®, iPad® veya iPhone®) eşleştirin

**2. Mission control** Yalnızca Mac OS X v10.7 (Lion) ile çalışır.

**3. Çok amaçlı işlev tuşu**

**Ana Sayfa** Yalnızca iPad ve iPhone ile çalışır

**Launchpad** Yalnızca Mac ile çalışır ve Mac için Logitech® Yazılımı gerektirir. “Mac bilgisayarınız için Yazılım” bölümüne bakın.

**4. Ekran parlaklığını azaltın (F6) ve artırın (F7)** Yalnızca Mac bilgisayarlarla ve Apple ekranlarla çalışır.

**5. Klavye arka plan ışığı yoğunluğunu azaltın (F8) ve artırın (F9).**

**6. Yürüt/Duraklat**

**7. Sessiz**

**8. Sesi azaltma**

**9. Sesi artırma**

**10. Çok amaçlı işlev tuşu**

**Sanal klavye** Yalnızca iPad ve iPhone ile çalışır.

**Çıkar** Yalnızca Mac ile çalışır.

## Mac bilgisayarınız için Yazılım

Mac bilgisayarınız için Logitech Yazılımı indirin ve kurun:

- İşlev tuşlarını tamamen etkinleştirin
- Launch pad'i kullanın
- Klavye arka plan ışığı ayarlarını belirleyin

[www.logitech.com/support/k811](http://www.logitech.com/support/k811)  
adresine gidin

## Klavye arka plan ışığı

Klavye sensörleri ellerinizi algılar ve arka plan ışığını açıp kapatır. Arka plan ışığı otomatik olarak oda ışığının seviyesine göre ayarlanır. Parlak ışık ve düşük pil gücü, arka plan ışığını kapatır, böylece pil gücünün korunmasını destekler. Parlak ışıkta, F8 ve F9 tuşları devre dışıdır.

Arka plan ışığı yoğunluğunu ayarlamak için F8 ve F9 tuşlarını kullandığınızda otomatik arka plan ışığı kontrolü kapanır. Klavyeyi kapatıp açtığınızda otomatik arka plan ışığı kontrolünü geri yükleyebilirsiniz. Klavyeniz iki saat veya daha uzun bir süre kullanılmadığında, otomatik arka plan ışığı kontrolü otomatik olarak geri yüklenir.

## Sorun giderme

### **Klavye çalışmıyor**

- Açma/Kapama düğmesini önce Kapalı, sonra Açık duruma getirin.
- Pil Durumu ışığı kırmızı yanıp sönüyorsa, pili şarj edin. Daha fazla bilgi için “Pilleri şarj etme”ye bakın.
- Apple cihazınızı yeniden başlatın.
- “Logitech K811” olup olmadığını anlamak için Apple aygıtınızdaki Bluetooth ayarlarına gidin. Varsa, kaldırın. Ardından Bluetooth eşleştirmeyi yeniden yapmak için “İlk Apple aygıtınızı eşleştirin” kısmındaki 2-4. adımları takip edin.

### **Mission control (F4 tuşu) çalışmıyor**

- Mevcut Logitech yazılımını indirmek ve kurmak sorunu çözecektir.

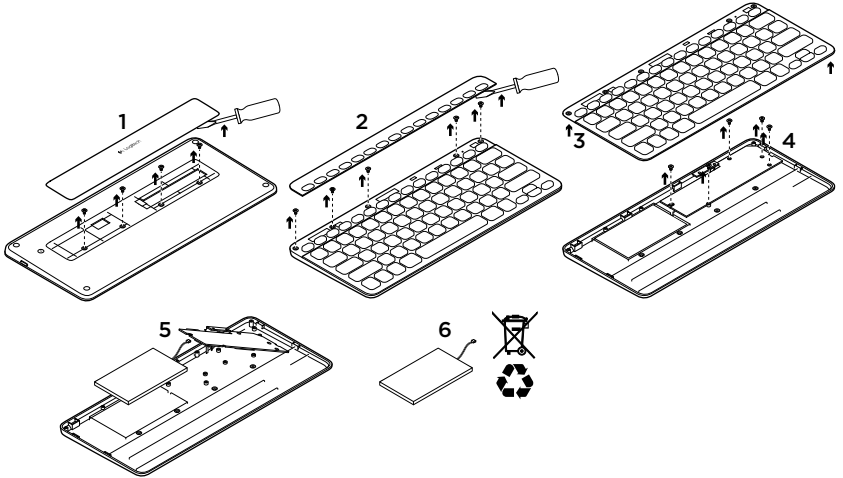
---

Ne düşünüyorsunuz?

Lütfen birkaç dakikanızı ayırarak düşüncelerinizi bizimle paylaşın.  
Ürünümüzü satın aldığınız için teşekkür ederiz.

[www.logitech.com/ithink](http://www.logitech.com/ithink)

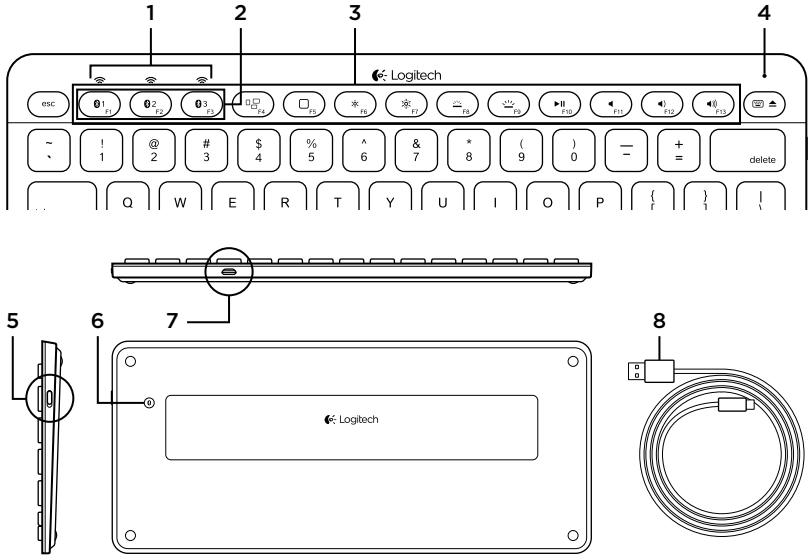
## Ürün ömrü sona erdiğinde pillerin atılması



1. Klavyenin üstündeki kapağı açın ve 4 vidayı çıkarın.
2. Klavyenin üstündeki F tuşlarını çevreleyen kapağı açın ve 5 vidayı çıkarın.
3. Üst ve alt kasaları ayırın.
4. Devre kartını sabitleyen 5 vidayı çıkarın.
5. Devre kartının altındaki pil kablosunu çıkarın. Alt kasadaki pili çıkarın.
6. Pili ve ürünü yerel yasalara uygun şekilde atın.



## تعرف على المنتج



5. مفتاح التشغيل/إيقاف التشغيل
6. زر توصيل Bluetooth
7. منفذ Micro-USB
8. كابل شحن Micro-USB

1. مصابيح حالة Bluetooth®
2. مفاتيح Bluetooth
3. مفاتيح التشغيل
4. مصباح حالة البطارية

4. إقران كامل لتقنية Bluetooth على جهاز Apple:

نظام التشغيل **Mac OS X®**:

a. انتقل إلى تفضيلات النظام < Bluetooth.

b. انقر على زر "Setup new device" (إعداد جهاز جديد) (+)، واتبع التعليمات الظاهرة على الشاشة.

c. اختر "Logitech K811" من قائمة الأجهزة.

d. انقر على متابعة.

نظام التشغيل **Apple iOS®** (للجهاز **iPad®** أو **iPhone®**):

a. في قسم الإعدادات، اختر عام < Bluetooth.

ثم قم بتشغيل Bluetooth.

b. اختر "Logitech K811" من قائمة الأجهزة.

ملاحظة: في حالة مطالبة جهاز Apple برمز PIN، فيمكنك إدخال الرمز باستخدام لوحة المفاتيح وليس لوحة المفاتيح الافتراضية في جهاز Apple الخاص بك.

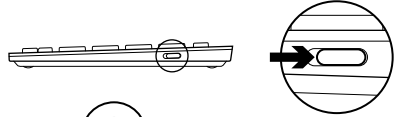
الآن تم الإقران بين لوحة المفاتيح وجهاز Apple. يتحول المصباح أعلى مفتاح Bluetooth الذي حددته إلى اللون الأزرق لمدة 30 ثوانٍ.

5. يرجى الانتقال إلى الارتباط [www.logitech.com/support/k811](http://www.logitech.com/support/k811) لتنزيل وتثبيت البرنامج على نظام التشغيل Mac لديك لتنشيط مفاتيح التشغيل بشكل كامل ولتحديد إعدادات الإضاءة الخلفية

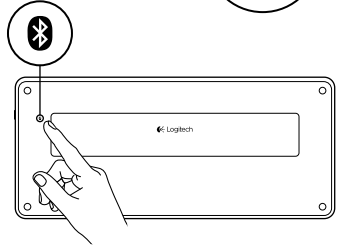


## إعداد المنتج إقران أول جهاز Apple® خاص بك

1. قم بتشغيل لوحة المفاتيح.

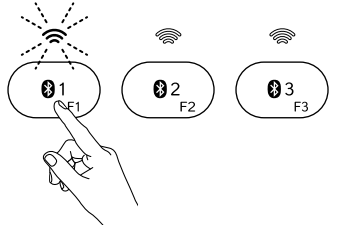


2. اضغط على زر توصيل Bluetooth. تصدر المصابيح أعلى مفاتيح Bluetooth وميضًا أزرق اللون بسرعة.



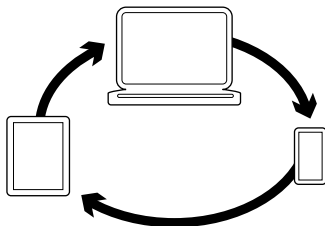
3. اضغط على مفتاح Bluetooth لتعيين أول جهاز Apple خاص بك لذلك المفتاح:

- يستمر المصباح أعلى المفتاح المحدد في إصدار وميض أزرق اللون.
- تكون لوحة المفاتيح قابلة للاكتشاف لمدة 15 دقائق.

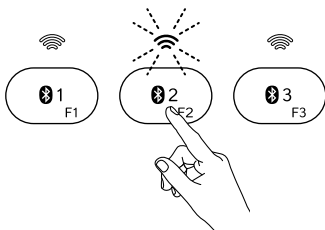


## التبديل بين أجهزة Apple المقترنة

1. لتحديد جهاز Apple لاستخدامه، اضغط على مفتاح Bluetooth (رقم 1 أو 2 أو 3) المرتبط به.



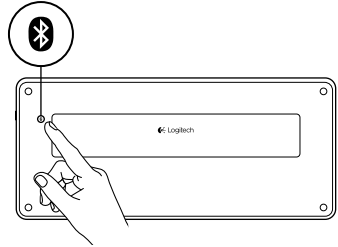
2. يومض المصباح أعلى مفتاح Bluetooth المحدد باللون الأزرق ببطء لتوضيح اتصاله. ثم يتحول إلى اللون الأزرق الثابت لمدة 5 ثوانٍ للتأكيد على إنشاء اتصال Bluetooth. على سبيل المثال، إذا كان جهاز iPad في وضع إقران مع مفتاح Bluetooth رقم 2، فاضغط على هذا المفتاح لاستخدام جهاز iPad مع لوحة المفاتيح. ملاحظة: يمكن تنشيط جهاز Apple واحد فقط في المرة الواحدة.



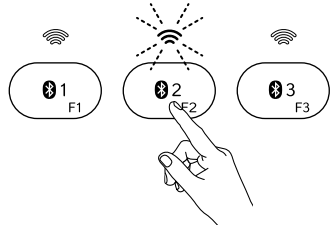
**إقران مفتاح Bluetooth أو إعادة تعيينه لجهاز Apple آخر**

قم بإقران ما يصل إلى ثلاثة أجهزة متوافقة من Apple مع لوحة المفاتيح.

1. تأكد من تشغيل لوحة المفاتيح.
2. اضغط على زر توصيل Bluetooth. تصدر المصابيح أعلى مفاتيح Bluetooth وميضاً أزرق اللون.



3. اضغط على مفتاح Bluetooth لتعيين جهاز Apple الخاص بك لذلك المفتاح. مثال، إذا كنت قد قمت بالفعل بإقران جهاز Apple بمفتاح Bluetooth رقم 1، فاضغط على مفتاح Bluetooth رقم 2.
  - يستمر المصباح أعلى المفتاح المحدد في إصدار وميض أزرق اللون.
  - تكون لوحة المفاتيح قابلة للاكتشاف لمدة 3 دقائق.



4. انتقل إلى "إقران أول جهاز Apple خاص بك" واتبع الخطوة 4 لإكمال إقران Bluetooth.
 

ملاحظة: بعد أن تضغط على زر توصيل Bluetooth، تومض المصابيح أعلى مفاتيح Bluetooth باللون الأزرق بسرعة. يمكن تعيين جميع مفاتيح Bluetooth الثلاثة أو إعادة تعيينها وتصبح لوحة المفاتيح قابلة للاكتشاف لمدة 3 دقائق.

## تفضل بزيارة مركز المنتجات

فهناك المزيد من المعلومات والدعم المتوفر عبر الإنترنت عن المنتج. نستاذنك في دقيقة واحدة من وقتك لزيارة مركز المنتجات لتتعرف على المزيد حول لوحة المفاتيح الجديدة.

استعرض المقالات المتوفرة عبر الإنترنت للحصول على تعليمات الإعداد وتلميحات حول الاستخدام ومعلومات حول الميزات الإضافية. إذا كانت لوحة المفاتيح تتطلب برامج إضافية، فيمكنك التعرف على ميزاتها وكيف يمكنها مساعدتك على تخصيص المنتج.

تواصل مع المستخدمين الآخرين في منتديات المجتمع لتحصل على نصائحهم ولتطرح الأسئلة وتشارك الحلول.

في مركز المنتجات، ستجد تشكيلة واسعة من المحتويات

- برامج تعليمية
- استكشاف الأخطاء وإصلاحها
- مجتمع الدعم
- تنزيلات البرامج
- الوثائق المتوفرة عبر الإنترنت
- معلومات الضمان
- قطع الغيار (عند توفرها)

يرجى الانتقال إلى الارتباط [www.logitech.com/support/k811](http://www.logitech.com/support/k811)

**support/k811**

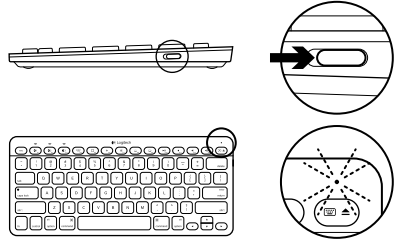
## شحن البطاريات

عند شحن البطاريات لمدة ثلاث ساعات، فإن الجهاز يمكنه العمل لمدة تصل إلى 10 أيام عند الكتابة لمدة ساعتين في اليوم عند تشغيل الإضاءة الخلفية أو لمدة عام واحد في حالة إيقاف تشغيل الإضاءة الخلفية. ويمكنك استخدام لوحة المفاتيح أثناء شحنها.

قم بما يلي للتحقق من طاقة البطارية ولشحن لوحة المفاتيح:

### 1. قم بتشغيل لوحة المفاتيح.

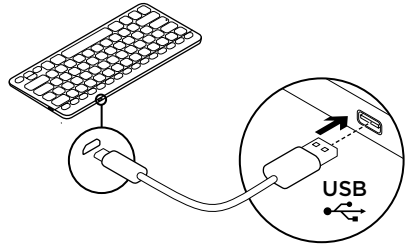
- مصباح حالة البطارية يومض باللون الأخضر: طاقة البطارية كافية.
- مصباح حالة البطارية يومض باللون الأحمر: يجب إعادة شحن البطارية. انتقل إلى الخطوة 2.



### 2. قم بتوصيل لوحة المفاتيح بكمبيوتر باستخدام كابل

شحن Micro-USB. قم بشحن البطارية لمدة ساعة إلى 3 ساعات أو حتى يتحول مصباح حالة البطارية إلى اللون الأخضر الثابت.

ملاحظة: في حالة انخفاض طاقة البطارية بشكل كبير، يتم تعطيل الإضاءة الخلفية للوحة المفاتيح ويومض مصباح حالة البطارية باللون الأحمر.



### الإضاءة الخلفية لوحة المفاتيح

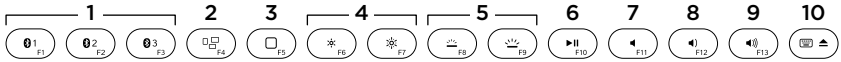
تستكشف مستشعرات لوحة المفاتيح بيديك، ويتم تشغيل الإضاءة الخلفية وإيقاف تشغيلها. يتم ضبط الإضاءة الخلفية تلقائيًا حسب مستوى الإضاءة في الحجرة. يتم إيقاف تشغيل الإضاءة الخلفية في حالة الإضاءة الساطعة أو عند انخفاض طاقة البطارية، بما يسهم في الحفاظ على طاقة البطارية. في حالات الإضاءة الساطعة، يتم تعطيل مفاتيح F8 و F9. يتم إيقاف تشغيل التحكم التلقائي في الإضاءة الخلفية عند استخدام مفاتيح F8 و F9 لضبط شدة الإضاءة الخلفية. يمكنك استعادة التحكم التلقائي في الإضاءة الخلفية من خلال إيقاف تشغيل لوحة المفاتيح ثم إعادة تشغيلها. في حالة خمول لوحة المفاتيح لمدة ساعتين أو أكثر، تتم استعادة التحكم التلقائي في الإضاءة الخلفية تلقائيًا.

### برامج نظام التشغيل Mac

قم بتنزيل وتثبيت برنامج Logitech لنظام التشغيل Mac إلى:

- تنشيط مفاتيح التشغيل بشكل كامل
  - استخدام Launchpad
  - ضبط إعدادات الإضاءة الخلفية لوحة المفاتيح
- يرجى الانتقال إلى الارتباط [www.logitech.com/support/k811](http://www.logitech.com/support/k811)

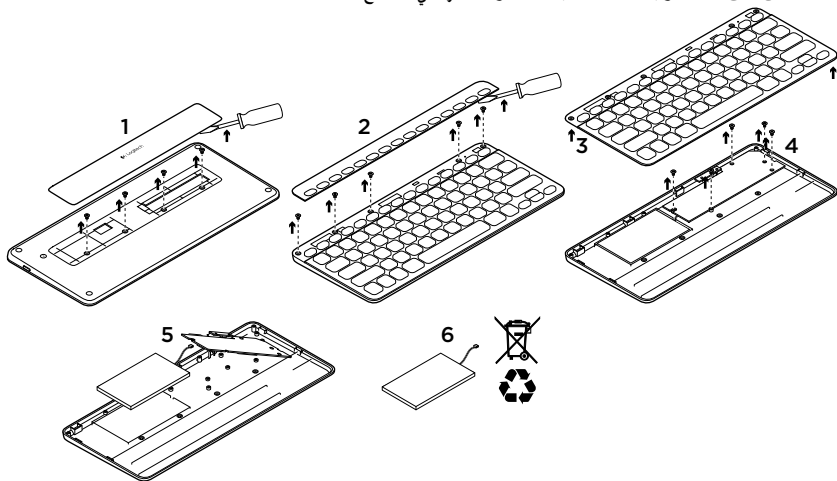
## استخدام المنتج الذي بحوزتك



## مفاتيح التشغيل والوسائط

4. خفض سطوع الشاشة (باستخدام مفتاح F6) وزيادة سطوع الشاشة (باستخدام مفتاح F7) تعمل فقط مع أجهزة الكمبيوتر التي تعمل بنظام التشغيل Mac وشاشات Apple.
  5. خفض شدة الإضاءة الخلفية للوحة المفاتيح (باستخدام مفتاح F8) وزيادة شدة الإضاءة الخلفية للوحة المفاتيح (باستخدام مفتاح F9)
  6. تشغيل/إيقاف مؤقت
  7. كتم الصوت
  8. خفض مستوى الصوت
  9. رفع مستوى الصوت
  10. مفتاح الوظائف المتعددة
1. يتم إقران مفاتيح Bluetooth رقم 1 و2 و3 بعدد أجهزة Apple متوافقة يصل إلى ثلاثة (Mac® أو iPad أو iPhone)
2. Mission control يعمل فقط مع نظام التشغيل (Mac OS X v10.7 (Lion).
3. مفتاح الوظائف الرئيسية تعمل فقط مع جهاز iPad و iPhone
- Launchpad تعمل فقط مع نظام التشغيل Mac وتتطلب برنامج Logitech® لنظام Mac. راجع "برامج نظام التشغيل Mac".
- لوحة المفاتيح الافتراضية تعمل فقط مع جهاز iPhone و iPad.
- ميزة "إخراج" تعمل فقط مع نظام التشغيل Mac.

## التخلص من البطارية عند نهاية العمر الافتراضي للمنتج



1. قم برفع الغطاء أسفل لوحة المفاتيح وإزالة البراغي الأربعة.
2. قم برفع الغطاء المحيط بمفاتيح F أعلى لوحة المفاتيح وإزالة البراغي الخمسة.
3. قم بفصل الأغلفة العلوية والسفلية.
4. قم بإزالة البراغي الخمسة التي تثبت لوحة الدوائر الكهربائية.
5. قم بإزالة كابل البطارية أسفل لوحة الدوائر الكهربائية. قم بإزالة البطارية من الغلاف السفلي.
6. التخلص من المنتج والبطاريات وفقاً للقوانين المحلية.



## استكشاف الأخطاء وإصلاحها

### لوحة المفاتيح لا تعمل

- **Mission Control (مفتاح F4) لا يعمل**  
يمكن حل هذه المشكلة من خلال تنزيل وتثبيت برنامج Logitech المتاح.

- حرك مفتاح التشغيل/إيقاف التشغيل حتى وضع "إيقاف التشغيل" ثم حتى وضع "تشغيل".
- في حالة وميض مصباح حالة البطارية باللون الأحمر، فيجب إعادة شحن البطاريات. للمزيد من المعلومات، راجع قسم "شحن البطاريات".
- أعد تشغيل جهاز Apple الذي بحوزتك.
- انتقل إلى إعدادات Bluetooth في جهاز Apple الخاص بك للتحقق مما إذا كان "Logitech K811" موجودًا. وإذا كان موجودًا، فقم بإزالته. ثم اتبع الخطوات 2-4 "إقران أول جهاز Apple خاص بك" لإعادة إقران Bluetooth.

## ما رأيك؟

نستأذنك في دقيقة واحدة من وقتك لتعبّر لنا عن رأيك.  
شكرًا لشرائك منتجنا.

[www.logitech.com/ithink](http://www.logitech.com/ithink)



[www.logitech.com/support/k811](http://www.logitech.com/support/k811)

België/Belgique Dutch: +32-(0)2 200 64 44;  
French: +32-(0)2 200 64 40

Česká Republika +420 239 000 335

Danmark +45-38 32 31 20

Deutschland +49-(0)69-51 709 427

España +34-91-275 45 88

France +33-(0)1-57 32 32 71

Ireland +353-(0)1 524 50 80

Italia +39-02-91 48 30 31

Magyarország +36 (1) 777-4853

Nederland +31-(0)-20-200 84 33

Norge +47-(0)24 159 579

Österreich +43-(0)1 206 091 026

Polska 00800 441 17 19

Portugal +351-21-415 90 16

Россия +7(495) 641 34 60

Schweiz/Suisse D +41-(0)22 761 40 12

Svizzera F +41-(0)22 761 40 16

I +41-(0)22 761 40 20

E +41-(0)22 761 40 25

South Africa 0800 981 089

Suomi +358-(0)9 725 191 08

Sverige +46-(0)8-501 632 83

Türkiye 00800 44 882 5862

United Arab Emirates 8000 441-4294

United Kingdom +44-(0)203-024-81 59

European, English: +41-(0)22 761 40 25

Mid. East., & Fax: +41-(0)21 863 54 02

African Hq.  
Morges,  
Switzerland

Eastern Europe English: 41-(0)22 761 40 25

United States +1 646-454-3200

Argentina +0800 555 3284

Brasil +0800 891 4173

Canada +1-866-934-5644

Chile +1230 020 5484

Colombia 01-800-913-6668

Latin America +1 800-578-9619

Mexico 01.800.800.4500



[www.logitech.com](http://www.logitech.com)



© 2012 Logitech. All rights reserved. Logitech, the Logitech logo, and other Logitech marks are owned by Logitech and may be registered. Apple, iPad, iPhone, Mac, and the Mac logo are trademarks of Apple Inc., registered in the U.S. and other countries. Bluetooth is a registered trademark of Bluetooth SIG, Inc. All other trademarks are the property of their respective owners. Logitech assumes no responsibility for any errors that may appear in this manual. Information contained herein is subject to change without notice.

620-004275.002