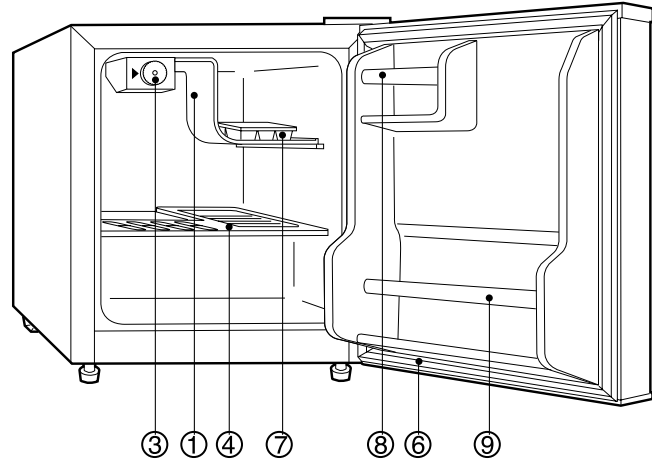
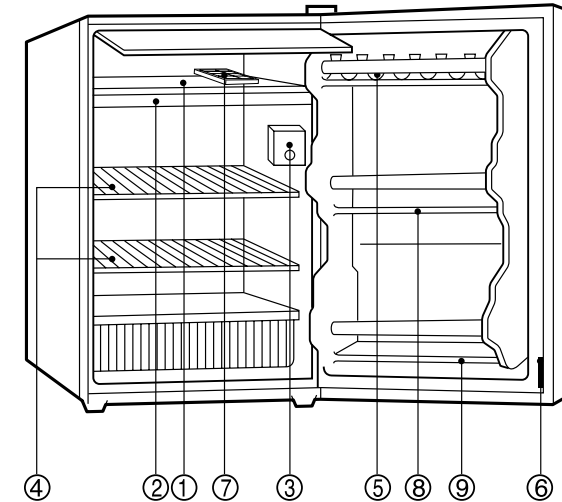


BEZEICHNUNG DER TEILE

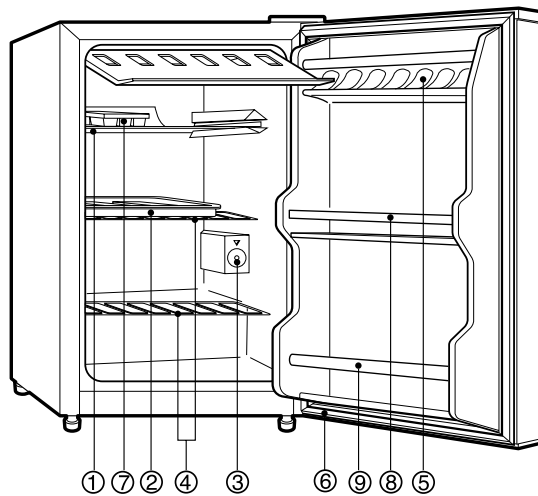
FR-063-DS



FR-146-DS



FR-093-DS



1. **VERDAMPFER:** Das Herz des Kühlschranks. Hier wird die Kühlflüssigkeit verdampft und dadurch die Hitze aus der Umgebung absorbiert. Aus reinem Aluminium hergestellt.
2. **WASSERWANNE:** Fängt das Wasser auf, das beim Abtauen aus dem Verdampfer tropft.
3. **TEMPERATURREGLER:** Reguliert den Betrieb des Motors, und steuert die Temperatur im Kühlschrank.
4. **MIT KUNSTSTOFF VERKLEIDETE GITTER:** Über die volle Breite, können herausgenommen werden.
5. **GESTELL:** für Butter, Eier und kleine Gegenstände.
6. **MAGNETISCHE TÜRABDICHTUNG:** Schliesst den Kühlschrank an der Kante praktisch luftdicht ab, ist jedoch trotzdem leicht zu öffnen.
7. **EISWÜRFELBEHÄLTER:** Die Eiswürfel können leicht aus dem Behälter entfernt werden.
8. **GESTELL:** Für Dosen oder Glasbehälter.
9. **GESTELLE:** Für Flaschen, Dosen oder Glasbehälter.

BITTE BEACHTEN!

Dieses Gerät enthält im Kühlkreis und in der Isolation kein ozonschädigendes Gas. Die Entsorgung des Gerätes muß jedoch den Umweltnormen entsprechen.

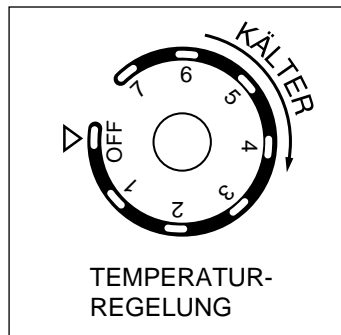
BEDIENUNGSHINWEISE

Inbetriebnahme des neuen Kühlschranks

1. Den Kühlschrank gründlich reinigen. Die Aussenseite mit einem trockenen weichen Tuch, die Innenseite mit einem feuchten Tuch abwischen.
2. Tür offen lassen und das Stromkabel in die Steckdose stecken.
3. Den Temperaturregler auf "7" stellen. Die Tür schliessen und den Kühlschrank 15 bis 20 Minuten lang arbeiten lassen.
Das Eisfach sollte dann einige Frostspuren aufweisen.

Temperaturregelung

Die Innentemperatur kann mit Hilfe des Temperaturreglers eingestellt werden. Höhere Zahlen stehen für eine grössere Kühlleistung, kleinere Zahlen stehen für eine geringere Kühlleistung. Zur schnellen Herstellung von Eiswürfeln oder zur Aufbewahrung von Eis im Eisfach wird der Drehknopf auf "7" gesetzt. Der Drehknopf kann nicht nur genau auf die Zahlen, sondern auch auf eine beliebige Position dazwischen eingestellt werden.



HINWEIS: Warten Sie 3 bis 5 Minuten vor einem erneuten Start, nachdem Sie den Stecker des Gerätes herausgezogen haben. Es kann sein, dass das Gerät nicht richtig arbeitet, wenn es zu schnell wieder in Betrieb genommen wird.

Abtauen

Temperaturregler auf die Position "OFF" stellen. Gefrorene oder leicht verderbliche Nahrungsmittel aus dem Gerät nehmen. Tropfwanne nicht entfernen. Der Abtauvorgang dauert normalerweise einige Stunden. Zum schnellen Abtauen werden alle Nahrungsmittel aus dem Kühlschrank entfernt, und die Tür bleibt offen. Das Eis nie mit einem Messer oder einem anderen Metallgegenstand vom Verdampfer entfernen. Nach dem Abtauen das Wasser aus der Tropfwanne entfernen. Temperaturregler wieder in die gewünschte Position drehen und erneut mit dem Kühlen beginnen.

REINIGUNG

Reinigungsmittel: Die nachstehend aufgeführten Reinigungsmittel dürfen verwendet werden. Nie scharfe Scheuermittel, Reinigungskonzentrate oder Lösungsmittel verwenden.

Aussenseite: Mit einem feuchten, mit Seifenlauge getränkten Tuch abwischen, abspülen und trocknen. Für hartnäckige Flecken und zum regelmässigen Einwachsen ist Silikonwachs zu verwenden.

Verdampfer: Wenn der Kühlschrank abgetaut werden muss, Temperaturregler auf "OFF" stellen. Keine scharfen Gegenstände verwenden.

Kühlbereich: Gitter und andere herausnehmbare Teile in warmer Seifenlauge reinigen, abspülen und trocknen. Den Innenraum mit einer Lösung aus Natrium bikarbonat (3 Esslöffel auf einen Liter Wasser) oder warmer Seifenlauge reinigen, abspülen und trocknen.

Magnetische Türdichtung: mit warmer Seifenlauge abwaschen.

Abschliessende Arbeiten: Alle Teile wieder einsetzen, den Temperaturregler wieder auf die gewünschte Position setzen.

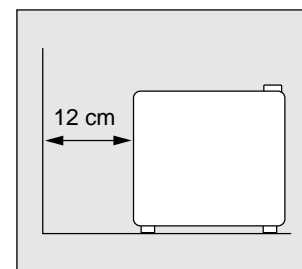
INSTALLATION

Den Kühlschrank an einem geeigneten Standort in einiger Entfernung von Hitze- oder Kältequellen aufstellen. Zwischen dem Kühlschrank und der Seitenwand muss ausreichend Platz sein, damit die Tür so weit geöffnet werden kann, dass der Innenraum voll genutzt werden kann. Der Kühlschrank ist nicht zum Einbau geeignet.

Einen Platz mit einem ebenen Boden auswählen.

Zwischen der Seitenwand der Kühlschranks und der Wand sollte ein Abstand von ca. 12 cm gewährleistet sein.

Der elektrische Stecker muß, ohne Verschiebung des Gerätes, zugänglich sein.



Auswechseln der Lampe für Innenbeleuchtung (FR-146-DS)

Trennen Sie den Kühlschrank vom Hauptstrom, indem Sie den Netzstecker ziehen. Ersetzen Sie die defekte Lampe nur durch eine baugleiche Type.

WAS IST ZU TUN, WENN...

1. ... der Betrieb längere Zeit unterbrochen wird:

- Das Stromkabel herausziehen.
- Den Kühlschrank austrocknen, indem die Tür 2 bis 3 Tage offen bleibt.

2. ... ein Umzug bevorsteht:

- Die herausnehmbaren Innenteile sicher befestigen (oder herausnehmen und separat verpacken).
- Den Kühlschrank nicht horizontal lagern, da sonst der Kompressor beschädigt werden könnte.

... Sie den Kundendienst benötigen: Bevor Sie den Kundendienst rufen, vergewissern Sie sich, dass dies auch wirklich nötig ist. Prüfen Sie zunächst die folgenden Punkte:

Wenn der Kühlschrank nicht arbeitet:

- Ist das Stromkabel angeschlossen?
- Ist die Sicherung durchgebrannt oder der Leistungsschalter ausgeschaltet?

Wenn der Kühlschrank wärmer ist als gewöhnlich:

- Wurde die Tür häufig oder für einen längeren Zeitraum geöffnet?
- Ist der Kühlschrank zu voll und somit eine gute Luftzirkulation unmöglich?
- Wurden heiße Nahrungsmittel gelagert, ohne dass diese vorher abgekühlt wurden?
- Ist der zulässige Abstand zwischen Kühlschrank und Wand ausreichend?

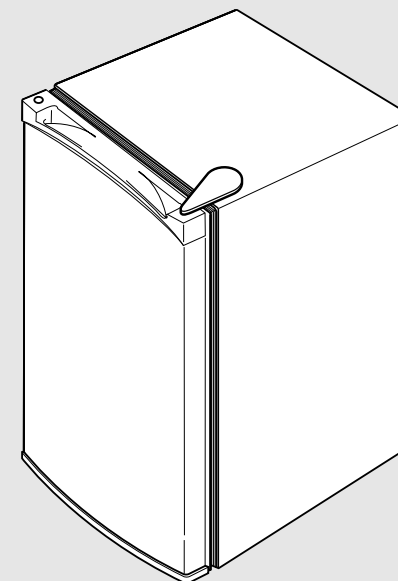
Wenn ungewöhnliche Geräusche auftreten:

- Ist der Kühlschrank auf einer ebenen Fläche aufgestellt?
- Befinden sich Fremdkörper hinter dem Kühlschrank?
- Vibrieren die Gegenstände im Kühlschrank?
- Wenn ja, bitte umstellen.

BEDIENUNGSANLEITUNG KÜHLSCHRANK

Model No.

FR-063-DS / FR-093-DS / FR-146-DS

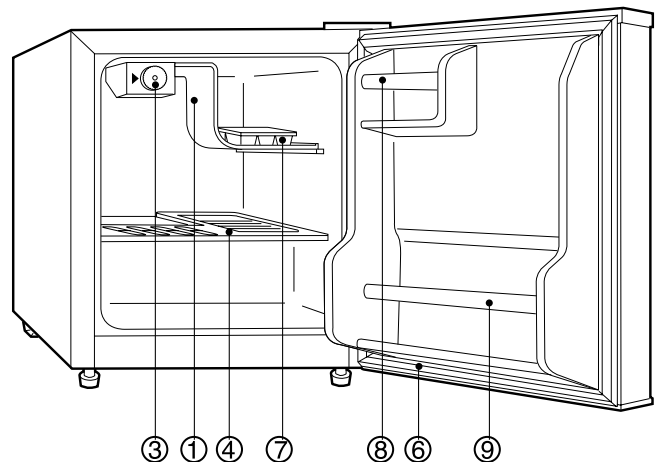


Vielen Dank, dass Sie sich für diesen Kühlschrank entschieden haben.
Bevor Sie den Kühlschrank benutzen, lesen Sie diese Anleitung bitte sorgfältig.

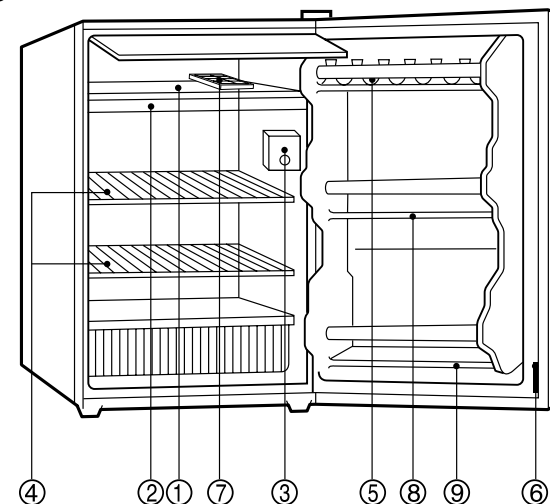
Treibmittel: CYCLO-PENTANE

DENOMINAZIONE DEI COMPONENTI

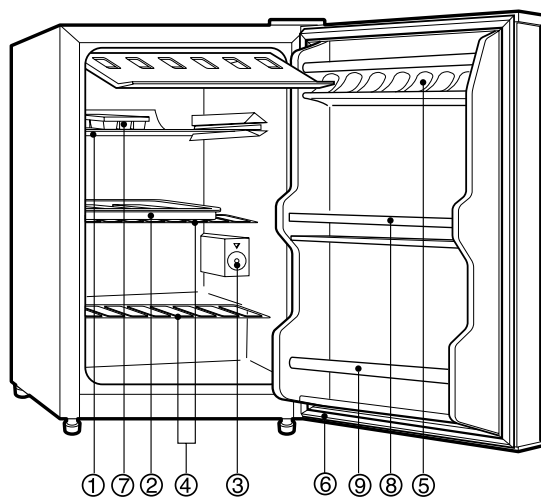
FR-063-DS



FR-146-DS



FR-093-DS



- 1. **EVAPORATORE:** Il cuore del frigorifero. Esso fa evaporare il liquido refrigerante e assorbe calore dall'ambiente circostante. Costruito in alluminio puro.
- 2. **VASSOIO DI SCARICO:** Scarica l'acqua che sgocciola dall'evaporatore durante lo sbrinamento.
- 3. **MANOPOLA DEL TERMOSTATO:** Regola il funzionamento del motore e controlla la temperatura all'interno del frigorifero.
- 4. **SCAFFALE CON RIVESTIMENTO IN PLASTICA:** Larghezza intera, può essere estratta facilmente.
- 5. **RIPARTIZIONE:** Per burro, uova e cibi di piccole dimensioni.
- 6. **GUARNIZIONE DELLA PORTA MAGNETICA:** Assicura la perfetta tenuta d'aria virtuale del frigorifero lungo l'intero bordo, senza impedire una facile apertura della porta.
- 7. **VASSOIO A SCOMPARTI PER I CUBETTI DI GHIACCIO:** I cubetti di ghiaccio possono essere facilmente rimossi dal vassoio a scomparti.
- 8. **PRATICA RASTRELLIERA:** Per lattine o vasetti di vetro.
- 9. **RASTRELLIERA:** Per bottiglie, lattine o vasetti di vetro.

IMPORTANTE!

Questa apparecchiatura non contiene, nel circuito refrigerante e nell'isolamento, gas refrigeranti nocivi per l'ozono; tuttavia lo smaltimento dell'apparecchiatura deve avvenire in maniera adeguata e conforme alle norme per la protezione dell'ambiente.

USO DEL FRIGORIFERO

Messa in funzione del nuovo frigorifero

1. Pulire con cura il frigorifero. Pulire le parti esterne con un panno morbido e asciutto, mentre le parti interne vanno pulite con un panno umido.
2. Aprire e mantenere aperta la porta e inserire la spina del cavo di alimentazione in una presa di rete.
3. Ruotare in posizione "7" la manopola del termostato. Chiudere quindi la porta e far funzionare il frigorifero per 15-20 minuti.
Dopodiché il congelatore dovrebbe presentare alcune tracce di ghiaccio.

Controllo della temperatura

La temperatura interna del frigorifero può essere regolata ruotando la manopola del termostato. I numeri più alti assicurano una maggiore potenza di raffreddamento mentre con i numeri bassi si ha una minore potenza di raffreddamento. Regolare la manopola su "7" se si desidera produrre cubetti di ghiaccio in breve tempo e si vuole conservare dei gelati nel comparto del congelatore. La manopola non deve essere necessariamente regolata esattamente su uno dei numeri riportati, ma può essere regolata anche sulle posizioni intermedie fra un numero e l'altro.



NOTA: Se si inserisce la spina del cavo d'alimentazione dalla presa di rete, si deve attendere 3-5 minuti prima di riaccendere il frigorifero. Se la riaccensione avviene troppo rapidamente, non è escluso un errato funzionamento del frigorifero.

Come eseguire lo sbrinamento

Regolare la manopola del termostato su "OFF". Rimuovere dal frigorifero i cibi congelati o deperibili. Assicurarsi che il vassoio di scarico sia nella corretta posizione. In genere lo sbrinamento richiede alcune ore. Per accelerare lo sbrinamento si devono rimuovere tutti i cibi dal frigorifero e lasciare aperta la porta. Non usare mai un coltello o altri oggetti metallici per rimuovere il ghiaccio/la brina dall'evaporatore. Dopo lo sbrinamento, svuotare l'acqua dal vassoio di scarico e disporre nuovamente la manopola del termostato nella posizione desiderata per riaccendere il frigorifero.

COME ESEGUIRE LA PULIZIA

Detergenti: I detergenti utilizzabili sono riportati di seguito. Non pulire mai le superfici del frigorifero con detergenti ruvidi e abrasivi, detergenti per lavori pesanti o solventi.

Parti esterne: Asciugare con un panno umido e schiumoso, strizzare e asciugare. Per macchie ostinate e per la periodica ceratura, usare cera al silicone.

Evaporatore: Quando si rende necessario sbrinare il frigorifero, ruotare la manopola del termostato in posizione "OFF". Non usare mai oggetti affilati.

Sezione di refrigerazione: Lavare le vaschette ed altre parti amovibili con acqua tiepida e schiumosa, strizzare e asciugare. Lavare le parti interne con l'ausilio di una soluzione di carbonato di sodio (3 cucchiaini da tavola disciolti in un litro d'acqua) oppure con acqua calda e schiumosa, strizzare e asciugare.

Guarnizioni della porta magnetica: Lavare con acqua calda e schiumosa.

La rifinitura finale: Rimontare tutti i componenti e regolare la manopola del termostato sulla posizione desiderata.

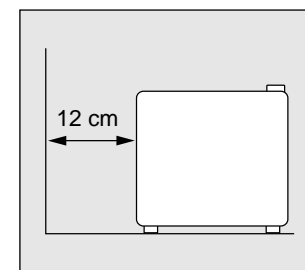
COME ESEGUIRE L'INSTALLAZIONE

Installare il frigorifero in una posizione adatta e lontano da estreme fonti di calore o freddo. Assicurarsi che tra il frigorifero e la parete laterale vi sia uno spazio sufficiente da consentire la completa apertura della porta per accedere facilmente all'interno del frigorifero. Il frigorifero non è stato concepito per essere installato in recessi o nicchie.

Selezionare un posto d'installazione su un pavimento perfettamente in piano.

Assicurarsi che vi sia uno spazio di almeno 12 cm tra il frigorifero e la parete.

La presa elettrica deve essere accessibile senza overe il prodotto



Cambio della lampadina interna (FR-146-DS)

Scollegare il frigorifero dalla rete elettrica staccando la spina
Cambiare la lampadina con una di dimensioni e tipo corretti (15W SESE 14base)

CHE COSA FARE...

1. In caso di lungo periodo d'inattività del frigorifero:

Rimuovere la spina del cavo d'alimentazione dalla presa di rete.
Far asciugare con cura il frigorifero mantenendo la porta aperta per 2-3 giorni.

2. Prima di trasportare il frigorifero:

Assicurarsi i componenti amovibili all'interno (oppure rimuovere i componenti dal frigorifero e imballarli separatamente).
Non disporre mai il frigorifero in posizione orizzontale poiché in tal caso si potrebbe danneggiare il compressore.

Quando si ha bisogno di aiuto: prima di chiamare il servizio assistenza assicurarsi che ciò sia veramente necessario e

Verificare dapprima i punti seguenti.

Se il frigorifero non funziona:

La spina del cavo d'alimentazione è correttamente inserita nella presa di rete?
Il fusibile della rete elettrica domestica è bruciato o è scattato l'interruttore automatico?

Se il frigorifero si riscalda più del normale:

La porta viene aperta molto spesso oppure è stata lasciata aperta per lungo tempo?
Il frigorifero è troppo pieno, per cui l'aria non può circolare correttamente?
Sono stati immessi nel frigorifero cibi caldi senza averli prima fatti raffreddare?
Tra il frigorifero e la parete esiste uno spazio libero sufficiente?

In caso di rumori insoliti:

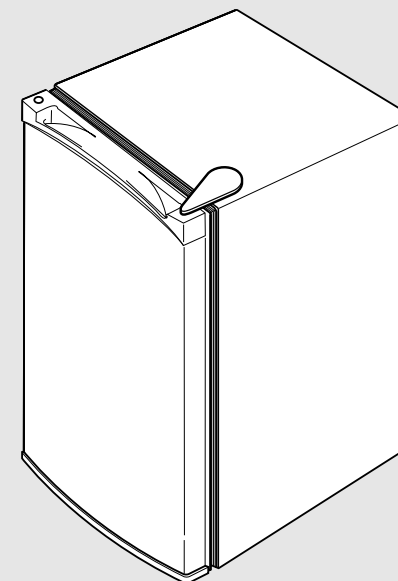
Il frigorifero è stato installato perfettamente in piano?
Dietro il frigorifero vi sono corpi estranei?
Vi sono degli oggetti nel frigorifero che vibrano? In tal caso si devono spostare tali oggetti.

DAEWOO 
ELECTRONICS

ISTRUZIONE PER L'USO FRIGORIFERO

Modello

FR-063-DS / FR-093-DS / FR-146-DS

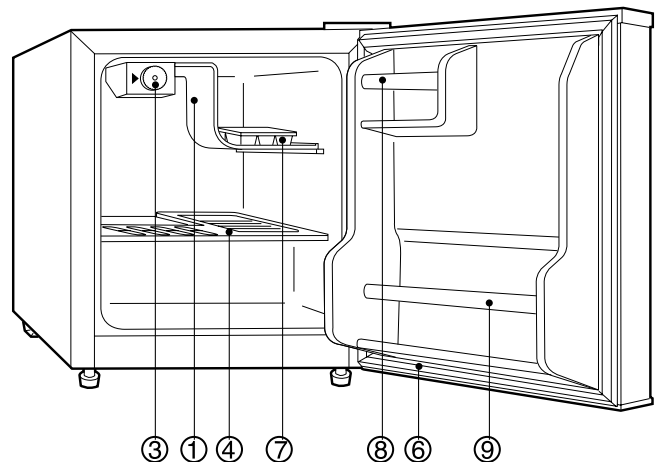


La ringraziamo per aver scelto questo frigorifero.
Prima di usare il frigorifero, si prega di leggere con cura le seguenti istruzioni per l'uso.

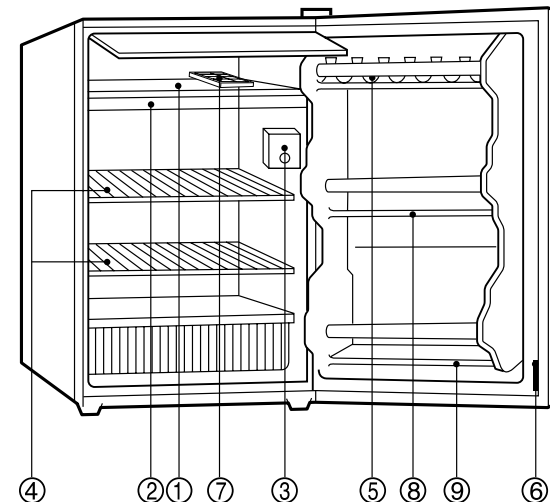
Gas per l'espansione CYCLO-PENTANE

NOM DES DIFFERENTES PARTIES

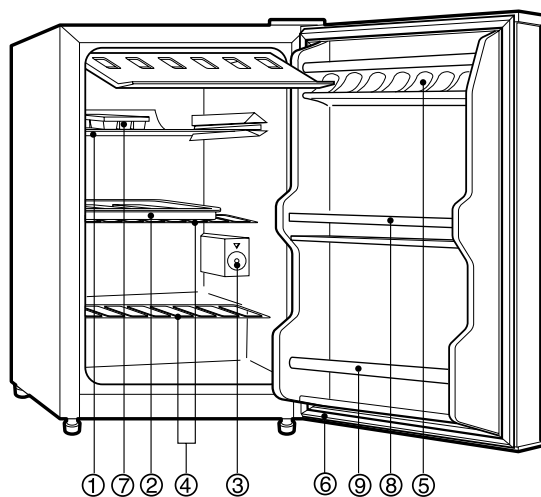
FR-063-DS



FR-146-DS



FR-093-DS



1. **EVAPORATEUR:** Le coeur du réfrigérateur. Il évapore le fluide réfrigérant et absorbe ainsi la chaleur du milieu environnant. Fabriqué en aluminium pur.
2. **BAC D'EVACUATION:** évacue l'eau qui s'égoutte de l'évaporateur en cas de dégivrage du réfrigérateur.
3. **THERMOSTAT:** Régule le fonctionnement du moteur et contrôle la température à l'intérieur du réfrigérateur.
4. **ETAGERE RECOUVERTE DE PLASTIQUE:** Amovible; s'étend sur la

- totalité de la largeur.
5. **PRESENTOIR:** Pour beurre, oeufs et denrées de petite taille.
6. **FERMETURES MAGNETIQUES D'ETANCHEITE DE PORTE:** Maintiennent le réfrigérateur virtuellement étanche à l'air tout le long du bord; est cependant facile à ouvrir.
7. **BAC A GLAONS:** Les glaçons s'enlèvent facilement du bac.
8. **PRESENTOIR:** Pour boîtes ou pots.
9. **CASIER:** pour bouteilles, boîtes et pots.

IMPORTANT!

Cet appareil ne contient pas, dans son circuit de réfrigérant et des matières isolantes, de gaz réfrigérant nocifs à la couche d'ozone. Toutefois, l'appareil doit être mis au rebut d'une manière convenable et conformément aux dispositions en vigueur pour la protection de l'environnement.

COMMENT NETTOYER

Produits de nettoyage: les produits indiqués ci-dessous sont ceux qui conviennent. Ne jamais utiliser de produits forts, abrasifs, de nettoyeurs puissants ou de solvants sur quelque surface que ce soit.

Extérieur: essuyez avec un chiffon humidifié à l'eau savonneuse, rincez et séchez. Pour les taches tenaces et pour un cirage périodique, utilisez de la cire au silicone.

Evaporateur: lorsque le réfrigérateur a besoin d'un dégivrage, mettez le thermostat sur OFF. Ne pas utiliser d'instruments coupants.

Partie réfrigération: lavez les étagères et autres parties amovibles avec de l'eau chaude savonneuse, rincez et séchez. Lavez l'intérieur avec de la lessive chimique à base de soude (3 cuillères de table pour un litre d'eau) ou de l'eau chaude savonneuse, rincez et séchez.

FERMETURES MAGNETIQUES D'ETANCHEITE DE PORTE: lavez avec de l'eau chaude savonneuse.

LA TOUCHE DE FINITION: remettez en place toutes les pièces et placez à nouveau le thermostat sur le réglage désiré.

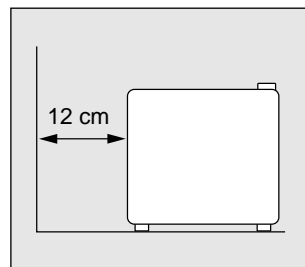
COMMENT PROCEDER A L'INSTALLATION

Installez le réfrigérateur dans un endroit convenable, loin de la chaleur et du froid extrême. Ménagez un espace libre suffisant entre le réfrigérateur et le mur latéral de sorte que la porte s'ouvre en permettant le libre accès à l'intérieur. Le réfrigérateur n'est pas conçu pour être encastré.

Choisissez un emplacement avec un sol très plat.

Ménagez un espace de 12 cm entre le côté du réfrigérateur et le mur.

La prise de courant doit rester accessible sans avoir à déplacer l'appareil



Changement de l'ampoule d'éclairage (FR-146-DS)

- 1er Débrancher le réfrigérateur
- 2eme Dévisser l'ampoule
- 3eme Remplacer l'ampoule défectueuse par une de même type (15 watt) et de même taille (E14).

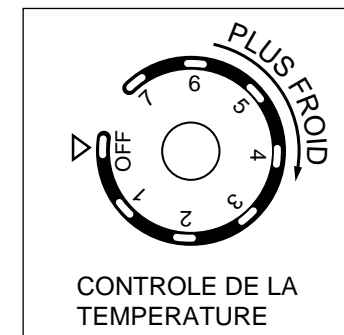
COMMENT PROCEDER

Mise en marche de votre nouveau réfrigérateur

1. Nettoyez soigneusement le réfrigérateur. Essuyez l'extérieur avec un chiffon doux et sec, l'intérieur avec un chiffon humide.
2. Maintenez la porte ouverte et enfichez le cordon d'alimentation électrique dans la prise.
3. Mettez le thermostat sur "7". Fermez la porte et laissez le réfrigérateur fonctionner pendant 15 à 20 minutes. Le freezer devrait alors présenter quelques traces de gel.

Contrôle de la température

Vous pouvez contrôler la température intérieure en tournant le thermostat. Les chiffres plus élevés signifient une puissance réfrigérante supérieure, les chiffres moins élevés signifient une puissance réfrigérante inférieure. Pour faire des glaçons rapidement ou pour conserver une crème glacée dans le compartiment freezer, mettez le thermostat sur "7". Le thermostat n'a pas besoin d'être positionné exactement sur les chiffres; il peut être mis entre ceux-ci.



NOTE: Attendez 3 à 5 minutes avant de remettre le réfrigérateur en marche si vous l'avez débranché. Il pourrait présenter des défauts de fonctionnement si vous le remettez en marche trop rapidement..

Comment dégivrer

Mettez le thermostat sur OFF. Retirez les denrées congelées ou périssables. Laissez en place le bac d'égouttage. Le dégivrage prend habituellement quelques heures. Pour dégivrer rapidement, enlevez tous les aliments du réfrigérateur et laissez la porte ouverte. Ne jamais utiliser un couteau ou tout autre instrument métallique pour enlever la glace ou le givre de l'évaporateur. Après avoir dégelé l'eau de vidage du bac d'égouttage, remettez le thermostat sur la position désirée afin de reprendre la réfrigération.

CE QU'IL FAUT FAIRE...

1. Lorsque vous prévoyez une non-utilisation prolongée:

retirez le cordon d'alimentation du courant.

Asséchez votre réfrigérateur en laissant la porte ouverte pendant 2 à 3 jours.

2. Lorsque vous vous apprêtez à déplacer votre réfrigérateur:

fixez solidement les pièces intérieures amovibles ou enlevez-les et emballez-les séparément.

Ne placez pas votre réfrigérateur à l'horizontale, le compresseur pourrait être endommagé.

Lorsque vous avez besoin d'assistance : avant d'appeler, assurez-vous d'en avoir besoin, vérifiez tout d'abord par vous-même les quelques points notés ci-dessous.

Si le réfrigérateur ne fonctionne pas:

Avez-vous retiré la fiche du cordon d'alimentation?

Est-ce que le fusible de la maison a sauté ou est-ce que le disjoncteur est ouvert?

Si le réfrigérateur est plus chaud que d'habitude:

Est-ce que la porte a été ouverte fréquemment ou pour une période prolongée?

Est-ce que le réfrigérateur est trop rempli, empêchant ainsi la bonne circulation de l'air?

Des produits chauds ont-ils été stockés sans refroidissement préalable?

L'espace libre entre le côté du réfrigérateur et le mur a-t-il été ménagé en quantité suffisante?

S'il y a des bruits anormaux:

Le réfrigérateur est-il placé de niveau?

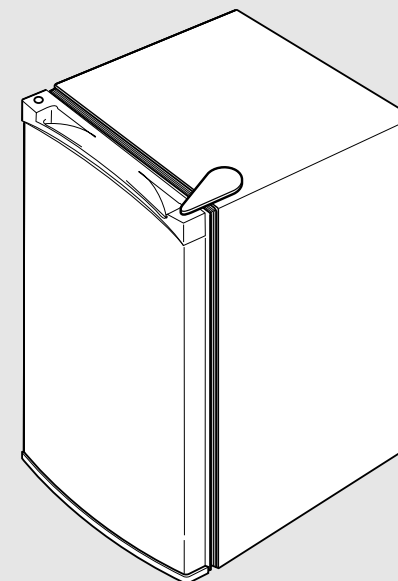
Des objets étrangers sont-ils placés derrière le réfrigérateur?

Des plats sur les étagères du réfrigérateur sont-ils en train de vibrer? Si tel est le cas, disposez-les différemment.

MANUEL D'INSTRUCTIONS REFRIGERATEUR

Modèle

FR-063-DS / FR-093-DS / FR-146-DS



Merci d'avoir choisi ce réfrigérateur.
Avant de l'utiliser, veuillez lire attentivement ce manuel.

Gaz pour expansion CYCLO-PENTANE