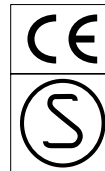
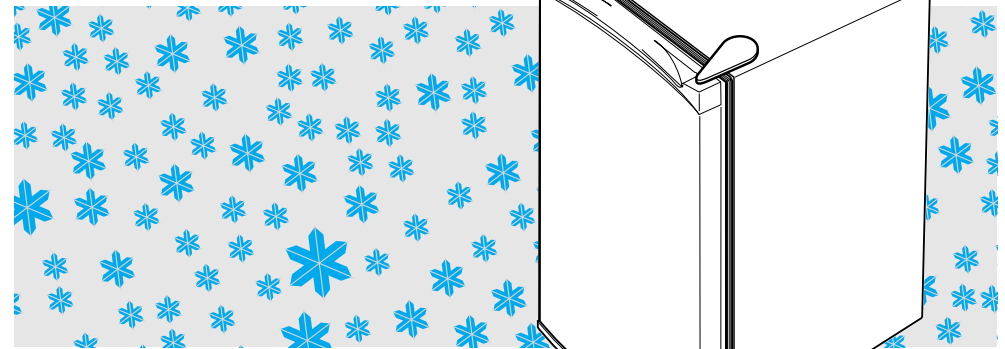


# DAEWOO

## RÉFRIGÉRATEUR

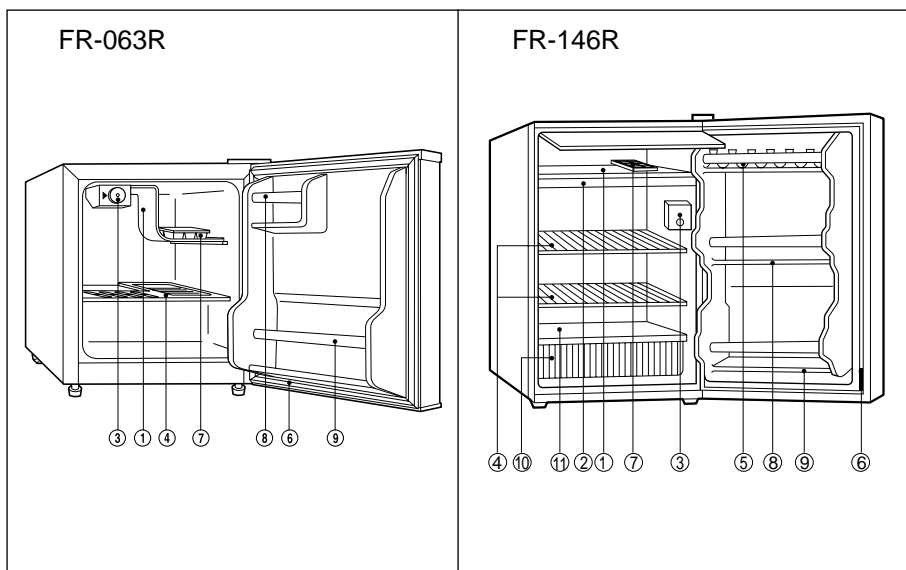
FR-063R / FR-146R

### MODE D'EMPLOI



- Nous vous félicitons avec l'achat de ce nouveau réfrigérateur.
- Avant la première mise en marche de ce réfrigérateur, prière de lire attentivement ce mode d'emploi.
- Gaz pour expansion **CYCLO-PENTANE**

# LES ACCESSOIRES



## 1. EVA PORATEUR

Le coeur du réfrigérateur.

Il évapore le fluide réfrigérant et absorbe la chaleur environnante. Il est en aluminium pur.

**2. BAC DE DEGIVRAGE:** (Utilisation au dégivrage uniquement) Recueille l'eau qui s'égoutte de l'évaporateur lors du dégivrage.

Discards the water that drips of the evaporator when defrosting.

**3. BOITIER DE COMMANDE :** Régule le fonctionnement du moteur et contrôle la température intérieure du réfrigérateur.

**4. PTAGERA A REVETEMENT PLASTIQUE :** Pleine largeur ; peut être sortie.

**5. JOINT DE PORTE MAGENTIQUE :** Maintient le réfrigérateur étanche sur toute la longueur du joint, mais reste facile à ouvrir.

**6. BAC A GLACONS :** Les glaçons sont faciles à sortir du bac.

**7. BALCONNET**

**8. DISTRIBUTEUR DE CANETTES**

**9. CASIET A BOUTEILLES :** Pour bouteilles, boîtes ou bocaux.

**10. BAC A LEGUMES :** Pour légumes et fruits.

**11. COUVERCLE DE BAC A LEGUMES COULISSANT.**

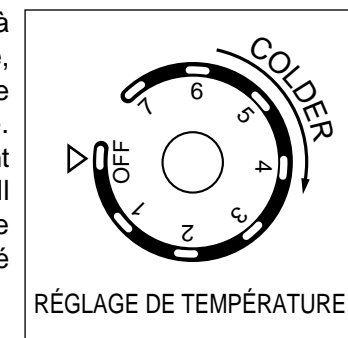
# UTILISATION DU RÉFRIGÉRATEUR

## Mise en service

1. Nettoyez bien le réfrigérateur: l'extérieur avec un chiffon doux et sec, l'intérieur avec un chiffon mouillé.
2. Laissez les portes entrouvertes et branchez le réfrigérateur.
3. Tournez le bouton du thermostat à la position "7", fermez la porte et attendez 15-20 minutes.  
Ensuite il y aura des traces de givre dans le compartiment congélateur.

## Réglage de température

Vous pouvez régler la température intérieure à l'aide du thermostat. Plus le chiffre est élevé, plus la température est basse ; moins le chiffre est élevé, moins la température est basse. Pour faire des glaçons dans le compartiment congélateur, réglez le thermostat sur "7". Il n'est pas nécessaire d'aligner exactement le thermostat sur un chiffre, il peut être placé entre deux chiffres.



**REMARQUE:** Afin d'éviter de dommage, attendez 3-5 minutes avant de rebrancher le réfrigérateur après l'avoir débranché.

## Dégivrage

Tournez le bouton du thermostat vers "OFF". Enlevez les denrées congelées ou périssables. Gardez au place la tablette d'écoulement. En général le dégivrage prend quelques heures. Pour vite dégivrer, enlevez toutes les denrées du réfrigérateur et gardez les portes ouvertes. Ne jamais utiliser des objets pointus pour gratter le givre! Après le dégivrage: videz la tablette d'écoulement et tournez le bouton du thermostat dans la position désirée pour refroidir les compartiments congélateur et réfrigérateur.

# NETTOYAGE

**Produits de vaisselle:** N'utilisez jamais des abrasifs ou des détergents agressifs.

**L'extérieur:** Nettoyez le réfrigérateur avec un chiffon imbibé dans l'eau tiède et savonneuse. Séchez avec un chiffon doux. Pour les tâches entêtées et le nettoyage périodique souignez le réfrigérateur avec une cire silicone.

**Évaporateur:** En cas de dégivrage, tournez le bouton du THERMOSTAT dans la position "DEFROST". N'utilisez pas des instruments pointus pour le nettoyage.

**Compartment Réfrigérateur:** Nettoyez les clayettes, les compartiments divers et d'autres accessoires détachables avec un chiffon et de l'eau tiède et savonneuse et séchez avec soin. Nettoyez l'intérieur avec un chiffon imbibé dans une solution d'eau tiède et de bicarbonate de soude (3 cuillères à soupe pour un quart de litre d'eau) ou de l'eau savonneuse et tiède.

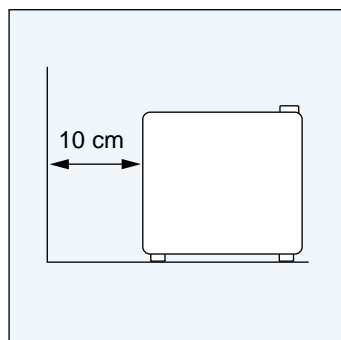
**Fermeture Magnétique:** Nettoyez avec une solution d'eau tiède et savonneuse.

**Enfin:** Remettez tous les accessoires dans le réfrigérateur et tournez le bouton du THERMOSTAT à la température désirée.

# INSTALLATION

## L'emplacement

- Ne placez pas le réfrigérateur à un endroit exposé à la chaleur ou au gel. Gardez assez d'espace autour du réfrigérateur. Les portes doivent pouvoir ouvrir tout à fait. Il n'est pas propre d'installer le réfrigérateur dans une niche.
- Placez le réfrigérateur d'aplomb sur un sol solide et horizontal.
- Gardez une espace de 10 cm, entre le réfrigérateur et le mur.
- La prise de courant doit rester accessible sans avoir à déplacer l'appareil.



# CONSEILS UTILES...

## 1. Si le réfrigérateur est mis hors service pour longtemps

- Tirez la fiche de la prise.
- Laissez les portes entrouvertes pendant 2-3 jours pour aérer et faire sécher les compartiments.

## 2. Si le réfrigérateur doit être déplacé

- Fixez bien les accessoires détachables (ou enlevez-les, emballez-les et déplacez-les séparément).
- Afin d'éviter les dommages de l'évaporateur, ne jamais mettre le réfrigérateur dans la position horizontale.

## Avant de faire venir un réparateur vérifiez:

### En cas de panne:

- Que la fiche est bien enfoncée.
- Que le fusible est intact.

### Quand les compartiments congélateur/réfrigérateur sont plus chaude que d'habitude:

- Est-ce que la porte a été souvent ouverte ou elle est restée longtemps ouverte?
- Est-ce que le réfrigérateur est trop plein de sorte que l'aération est insuffisante?
- Est-ce qu'il y a (vait) des denrées chaudes dans le réfrigérateur?
- Y-a-t il assez d'espace autour du réfrigérateur?

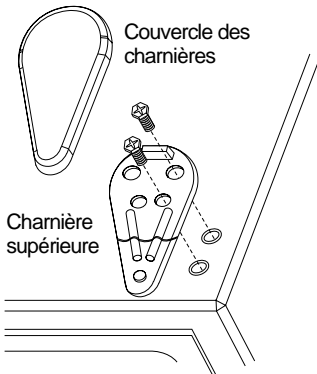
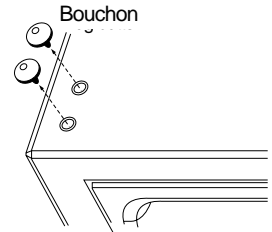
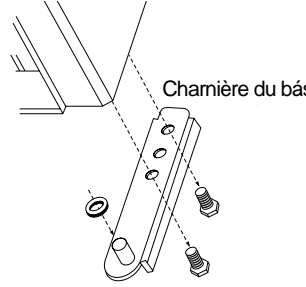
### Quand vous entendez des bruits étranges.

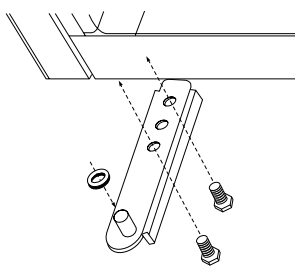
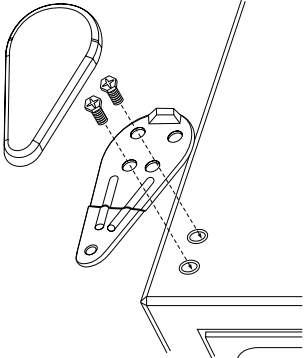
- Le réfrigérateur est-il placé de niveau?
- Y-a-t il des objets étranges derrière le réfrigérateur?
- Y-a-t il des objets dans le réfrigérateur qui tremblent? Si oui, arrangez ces objets de nouveau.

## Changer le sens d'ouverture de la porte

Ce réfrigérateur a été construit avec les charnières à droite. Si vous désirez changer le sens d'ouverture de la porte, procédez comme suit :

- Débranchez le cordon d'alimentation de la prise de courant.
- Videz le réfrigérateur, les aliments, les tablettes etc.

<ol style="list-style-type: none"> <li>1. Retirez le couvercle des charnières sur le dessus, à droite du réfrigérateur à l'aide d'un couteau de vitrier.</li> <li>2. Retirez les deux vis (à l'aide d'un rochet muni d'une douille de 8 mm) qui retiennent la charnière supérieure au réfrigérateur. Conservez les vis pour utilisation ultérieure.</li> <li>3. Soulevez la charnière supérieure vers le haut afin de libérer la broche de la douille située sur le haut de la porte.</li> <li>4. Soulevez la porte et déposez-la sur une surface coussinée afin d'éviter qu'elle ne s'abîme.</li> </ol>	
<ol style="list-style-type: none"> <li>5. Retirez les bouchons qui recouvrent les trous, à gauche, tel qu'illustré et placez-les dans les trous du côté droit. Assurez-vous d'appuyer fermement sur les boutons.</li> </ol>	
<ol style="list-style-type: none"> <li>6. Placez le réfrigérateur sur le côté. Retirez les deux vis qui retiennent la charnière du bas à l'aide d'un rochet muni d'une douille de 10mm. Conservez ces vis et boulons pour un usage ultérieur.</li> </ol> <p>* <b>REMARQUE</b> : Ne déposez jamais l'appareil à l'envers.</p>	

<ol style="list-style-type: none"> <li>7. Insérez la charnière du bas dans le côté gauche à l'aide des deux vis que vous avez retirées à l'étape 6.</li> </ol> <p><b>REMARQUE:</b> ne serrez pas les vis</p> <ol style="list-style-type: none"> <li>8. Replacez le réfrigérateur à sa position normale.</li> <li>9. Placez la porte en vous assurant que la douille entre adéquatement dans la broche de la charnière, Assurez-vous que les rondelles soient en place.</li> </ol>	
<ol style="list-style-type: none"> <li>10. En maintenant la porte fermée, fixez la charnière supérieure du côté gauche à l'aide des deux vis retirées au début de l'étape 2.</li> </ol> <p>Ne serrez pas les vis tant que le haut de la porte n'est pas aligné avec le haut du réfrigérateur.</p> <ol style="list-style-type: none"> <li>11. Replacez le couvercle de la charnière.</li> </ol>	
<ol style="list-style-type: none"> <li>12. Outils requis : <ul style="list-style-type: none"> <li>-Rochet muni de douilles de 8mm et de 10mm</li> <li>-Couteau de vitrier ou un tournevis à lame très fine.</li> </ul> </li> </ol>	