

**AEG**



**SB2E 12 STX, SB2E 14 STX, SB2E 18 STX  
BDSE 12 STX, BDSE 14 STX, BDSE 18 STX**

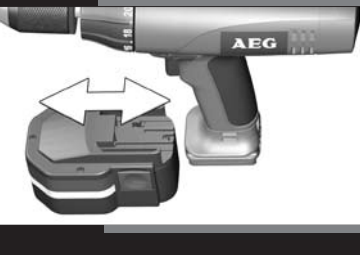
**Instructions for use  
Gebrauchsanleitung  
Instruction d'utilisation  
Istruzioni d'uso  
Instrucciones de uso  
Instruções de serviço  
Gebruiksaanwijzing  
Brugsanvisning  
Bruksanvisning  
Käyttöohje  
Οδηγίες χρήσεως  
Kullanım kılavuzu**

**Návod k používání  
Návod na používanie  
Instrukcja obsługi  
Kezelési útmutató  
Navodilo za uporabo  
Upute o upotrebi  
Lietošanas pamācība  
Naudojimo instrukcija  
Kasutamisujuhend  
Инструкция по использованию  
Упътване за експлоатация  
使用指南**

[www.aeg-pt.com](http://www.aeg-pt.com)



Technical Data, safety instructions, Specified Conditions of Use, EC-Declaration of Conformity, Batteries, Maintenance, Symbols	Please read and save these instructions!	<b>ENGLISH</b>	<b>13</b>
Technische Daten, Sicherheitshinweise, Bestimmungsgemäße Verwendung, CE-Konformitätserklärung, Akkus, Wartung, Symbole	Bitte lesen und aufbewahren!	<b>DEUTSCH</b>	<b>14</b>
Caractéristiques techniques, Instructions de sécurité, Utilisation conforme aux prescriptions, Déclaration CE de Conformité, Accus, Entretien, Symboles	Prière de lire et de conserver!	<b>FRANÇAIS</b>	<b>15</b>
Dati tecnici, Norme di sicurezza, Utilizzo conforme, Dichiarazione di Conformità CE, Batterie, Manutenzione, Simboli	Si prega di leggere le istruzioni e di conservarle!	<b>ITALIANO</b>	<b>16</b>
Datos técnicos, Instrucciones de seguridad, Aplicación de acuerdo a la finalidad, Declaración de Conformidad CE, Batería, Mantenimiento, Símbolos	Lea y conserve estas instrucciones por favor!	<b>ESPAÑOL</b>	<b>17</b>
Características técnicas, Instruções de segurança, Utilização autorizada, Declaração de Conformidade CE, Acumulador, Manutenção, Símbolo	Por favor leia e conserve em seu poder!	<b>PORTUGUES</b>	<b>18</b>
Technische gegevens, Veiligheidsadviezen, Voorgeschreven gebruik van het systeem, EC-Konformiteitsverklaring, Akku, Onderhoud, Symbolen	Lees en let goed op deze adviezen!	<b>NEDERLANDS</b>	<b>19</b>
Tekniske data, Sikkerhedshenvisninger, Tiltænkt formål, CE-Konformitetserklæring, Batteri, Vedligeholdelse, Symboler	Vær venlig at læse og opbevare!	<b>DANSK</b>	<b>20</b>
Tekniske data, Spesielle sikkerhetshenvisninger, Formålsmessig bruk, CE-Samsvarserklæring, Batterier, Vedlikehold, Symboler	Vennligst les og oppbevar!	<b>NORSK</b>	<b>21</b>
Tekniska data, Säkerhetsutrustning, Använd maskinen Enligt anvisningarna, CE-Försäkran, Batterier, Skötsel, Symboler	Var god läs och tag tillvara dessa instruktioner!	<b>SVENSKA</b>	<b>22</b>
Tekniset arvot, Turvallisuusohjeet, Tarkoituksenmukainen käyttö, Todistus CE-standardinmukaisuudesta, Akku, Huolto, Symbolit	Lue ja säilytä!	<b>SUOMI</b>	<b>23</b>
Τεχνικά στοιχεία, Ειδικές υποδείξεις ασφαλείας, Χρήση σύμφωνα με το σκοπο προορισμού, Δήλωση πιστοποίησης εκ, Μπαταρίες, Συντήρηση, Σύμβολα	Παρακαλώ διαβάστε τις και φυλάξτε τις!	<b>ΕΛΛΗΝΙΚΑ</b>	<b>24</b>
Teknik veriler, Güvenliğin için talimatlar, Kullanım, CE uygunluk beyanance, Akü, Bakım, Semboller	Lütfen okuyun ve saklayın	<b>TÜRKÇE</b>	<b>25</b>
Technická data , Speciální bezpečnostní upozornění, Oblast využití, Ce-prohlášení o shodě, Akumulátory, Údržba, Symboly	Po přečtení uschovejte	<b>ČESKY</b>	<b>26</b>
Technické údaje, Špeciálne bezpečnostné pokyny, Použitie podľa predpisov, CE-Vyhlasenie konformity, Akumulátory, Údržba, Symboly	Prosím prečítať a uschovať!	<b>SLOVENSKY</b>	<b>27</b>
Dane techniczne, Specjalne zalecenia dotyczące bezpieczeństwa, Użytkowanie zgodne z przeznaczeniem, Świadcstwo zgodności ce, Baterie akumulatorowe, Gwarancja, Symbole	Prosimy o uważne przeczytanie i przestrzeganie zaleceń zamie szczonych w tej instrukcji.	<b>POLSKI</b>	<b>28</b>
Műszaki adatok, Különleges biztonsági tudnivalók, Rendeltetés szerű használat, Ce-azonossági nyilatkozat, Akkuk, Karbantartás, Szimbólumok	Olvassa el és őrizze meg	<b>MAGYAR</b>	<b>29</b>
Tehnični podatki, Specialni varnostni napotki, Uporaba v skladu z namembnostjo, CE-Izjava o konformnosti, Akumulatorji, Vzdrževanje, Simboli	Prosimo preberite in shranite!	<b>SLOVENŠČINA</b>	<b>30</b>
Tehnički podaci, Specijalne sigurnosne upute, Propisna upotreba, CE-Izjava konformnosti, Baterije, Održavanje, Simboli	Molimo pročitati i sačuvati	<b>HRVATSKI</b>	<b>31</b>
Tehniske dati, Speciālie drošības noteikumi, Noteikumiem atbilstošs izmantojums, Atbilstība CE normām, Akumulātori, Apkope, Simboli	Pielikums lietošanas pamācībai	<b>LATVISKI</b>	<b>32</b>
Techniniai duomenys, Ypatingos saugumo nuorodos, Naudojimas pagal paskirtį, CE Atitikties pareiškimas, Akumulatoriai, Techninis aptarnavimas, Simboliai	Prašome perskaityti ir neišmesti!	<b>LIETUVIŠKAI</b>	<b>33</b>
Tehnilised andmed, Spetsiaalsed turvajuhised, Kasutamine vastavalt otstarbele, EÜ Vastavusavaldus, Akud, Hooldus, Sümbolid	Palun lugege läbi ja hoidke alati!	<b>EESTI</b>	<b>34</b>
Технические данные, Рекомендации по технике безопасности, Использо- вание, Аккумулятор, Обслуживание, Символы	Пожалуйста, прочтите и сохраните настоящую! инструкцию	<b>РУССКИЙ</b>	<b>35</b>
Технически данни, Специални указания за безопасност, Използване по предназначение, CE-Декларация за съответствие, Аккумулятори, Поддръжка, Символи	Моля прочетете и запазете!	<b>БЪЛГАРСКИ</b>	<b>36</b>
技术数据, 特殊安全指示, 正确地使用机器, 欧洲安全规定说明, 蓄电池, 维修, 符号	请详细阅读并妥善保存!	<b>中文</b>	<b>37</b>



Remove the battery pack before starting any work on the machine.

Vor allen Arbeiten an der Maschine den Wechsela Akku herausnehmen

Avant tous travaux sur la machine retirer l'accu interchangeable.

Prima di iniziare togliere la batteria dalla macchina.

Retire la batería antes de comenzar cualquier trabajo en la máquina.

Antes de efectuar cualquier intervención na máquina retirar o bloco acumulador.

Voor alle werkzaamheden aan de machine de akku verwijderen.

Ved arbejde inden i maskinen, bør batteriet tages ud.

Ta ut vekselbatteriet før du arbeider på maskinen

Drag ur batteripaket innan arbete utföres på maskinen.

Tarkista pistoolin ppa ja verkkojohdo mahdollisilta vaurioilta. Viat saa korjata vain alan erikoismiesten.

Πριν από κάθε εργασία στη μηχανή αφαιρέστε την αναλλακτική μπαταρία.

Aletin kendinde bir çalışma yapmadan önce kartuş aküyü çıkarm.

Před zahájením veškerých prací na vrtacím šroubováku vyjmout výměnný akumulátor.

Pred každou pracou na stroji výměnný akumulátor vytriahnuť.

Przed przystąpieniem do jakichkolwiek prac na elektronarzędziu należy wyjąć wkładkę akumulatorem.

Karbantartás, javítás, tisztítás, stb. előtt az akkumulátort ki kell venni a készülékből.

Pred deli na stroju izvlcite izmenljivi akumulator.

Prije svih radova na stroju izvaditi bateriju za zamjenu.

Pirms mašīnai veikt jeb kāda veida apkopes darbus, ir jāizņem ārā akumulators.

Prieš atlikdami bet kokius darbus įrenginyje, išimkite keičiamą akumuliatorių.

Enne kõiki töid masina kallal võtke vahetatav aku välja.

Въннете акумулатор из машината преди провежданем с ней каких-либо манипулаций.

Преди започване на каквито е да е работи по машината извадете акумулатора.

在机器上进行任何维修工作之前，先拿出蓄电池。

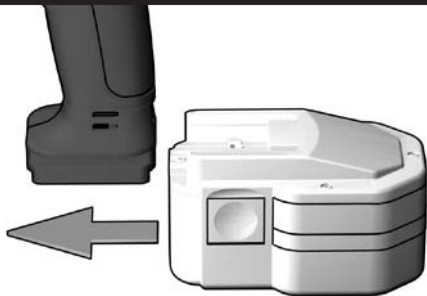
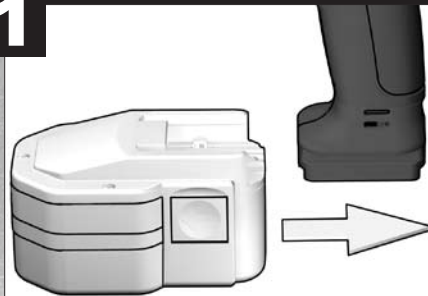
# 1



# 2



# 1

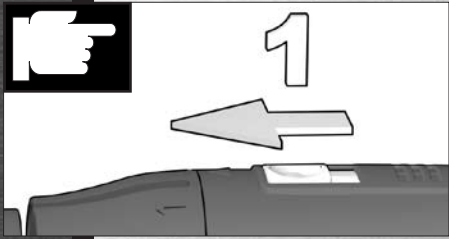
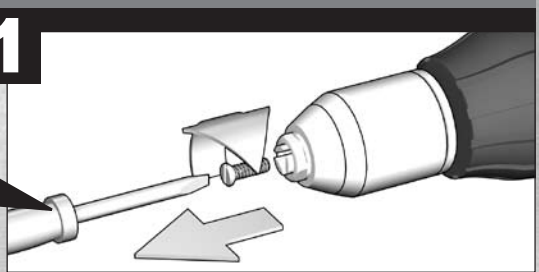


# 2

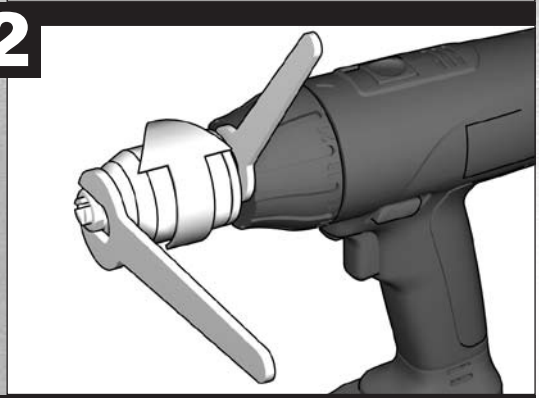




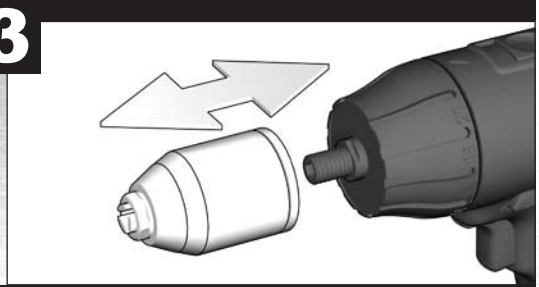
1



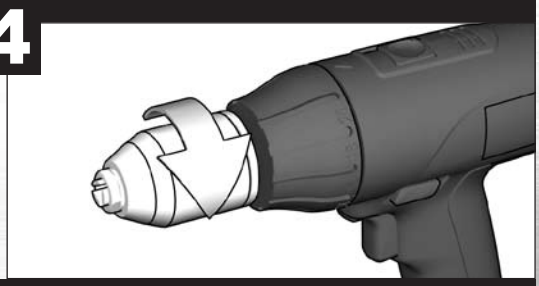
2



3



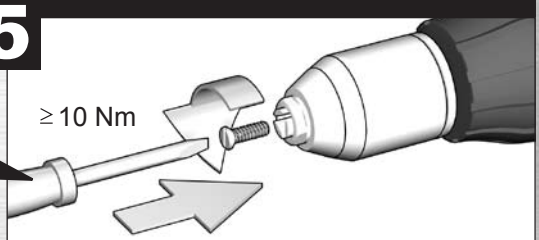
4

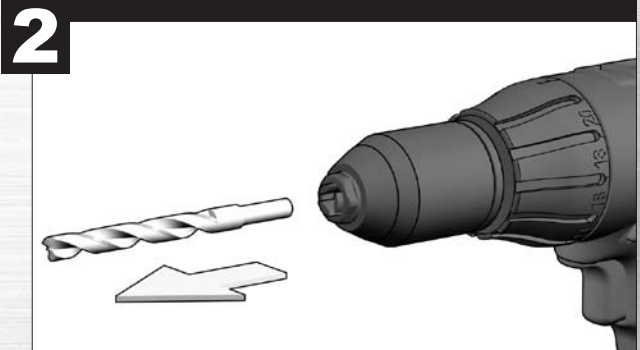
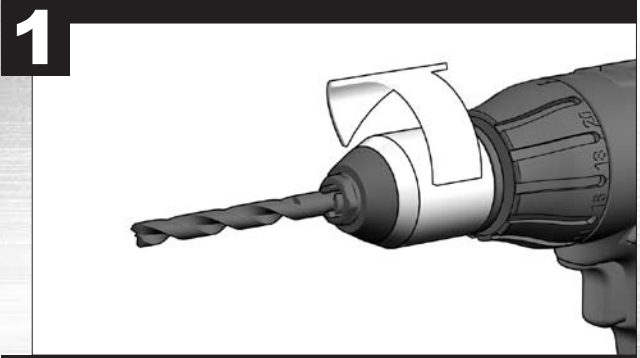
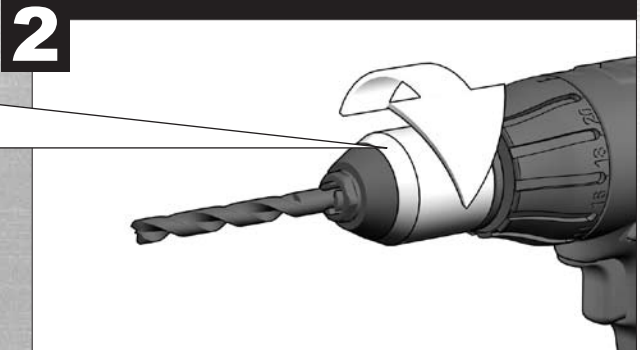
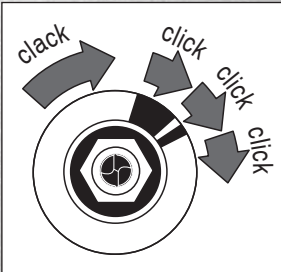
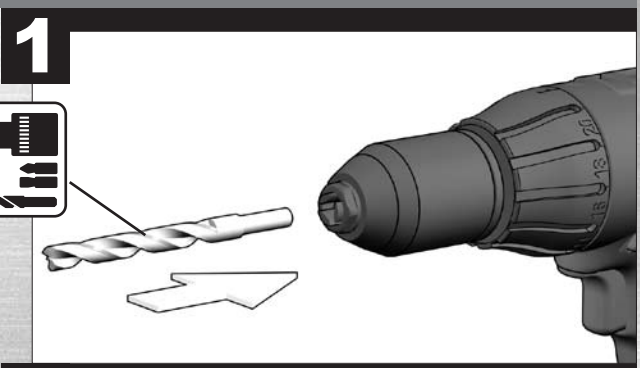
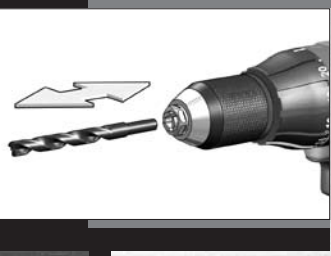


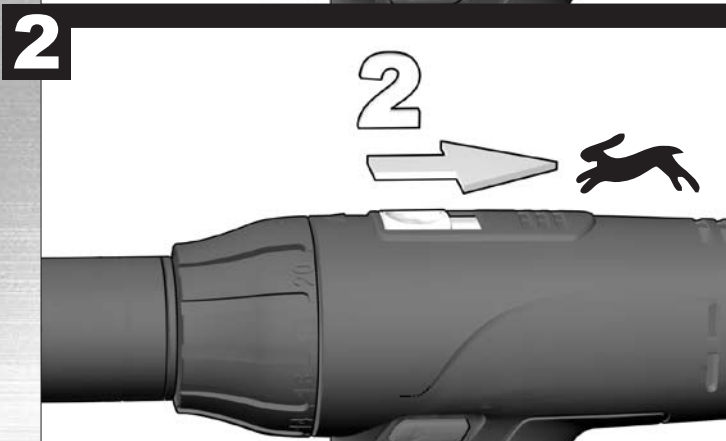
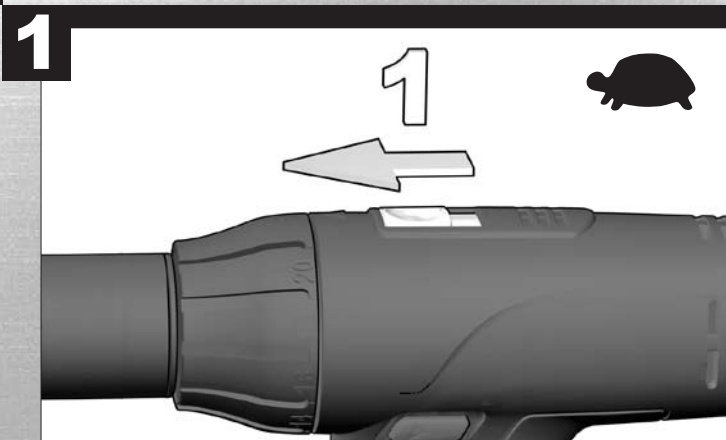
5

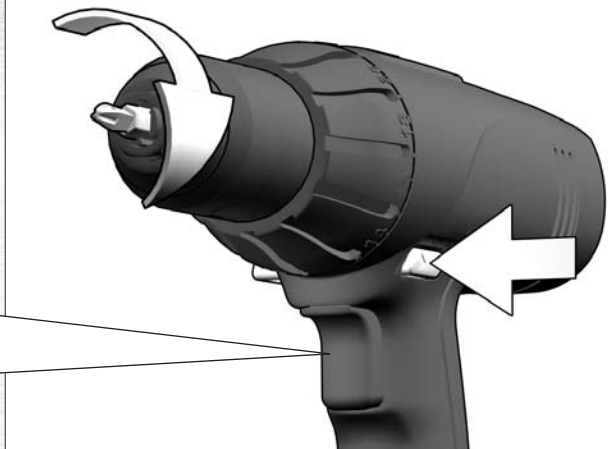
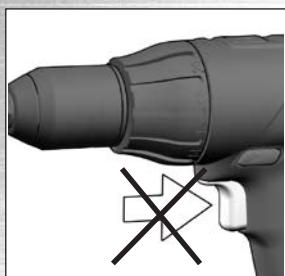
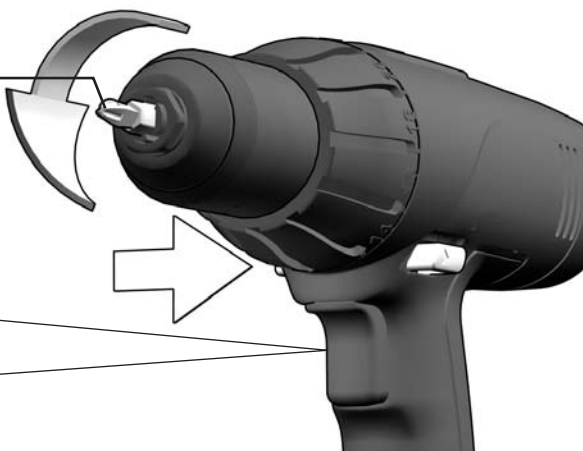


$\geq 10 \text{ Nm}$











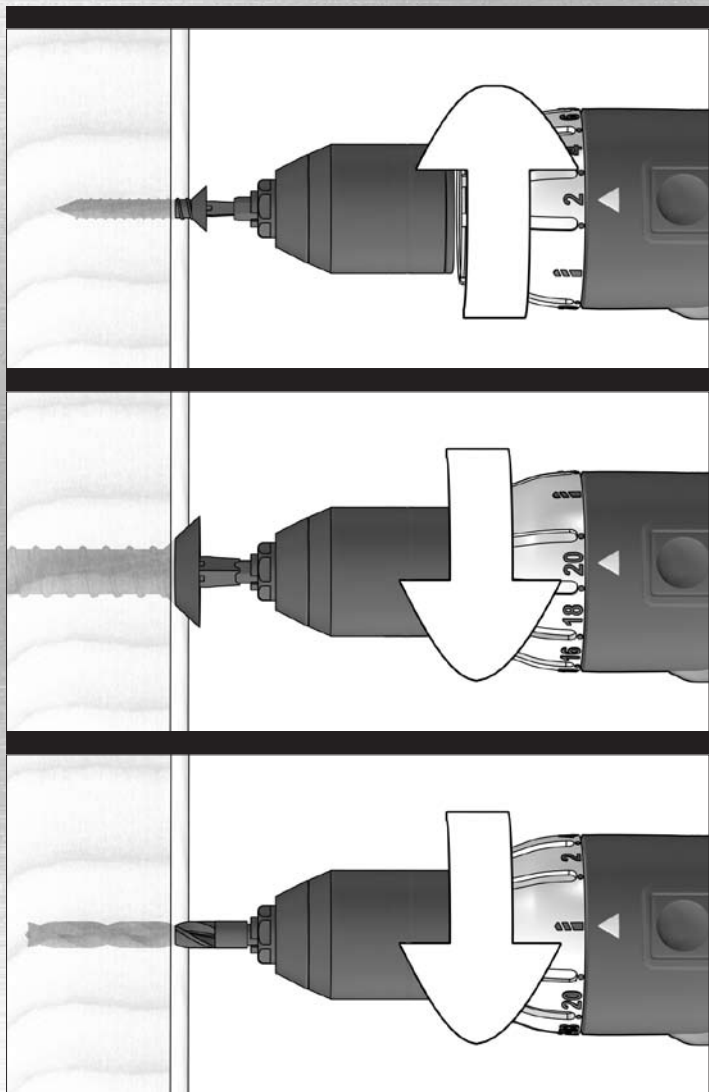
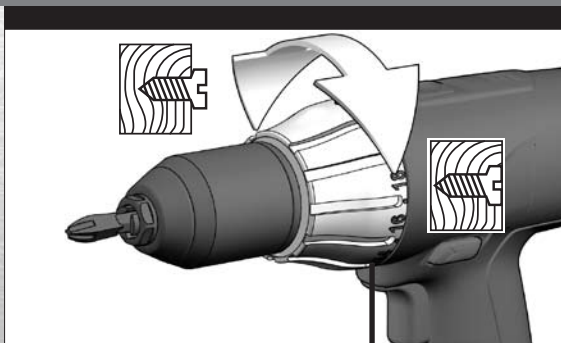
**START**



**STOP**

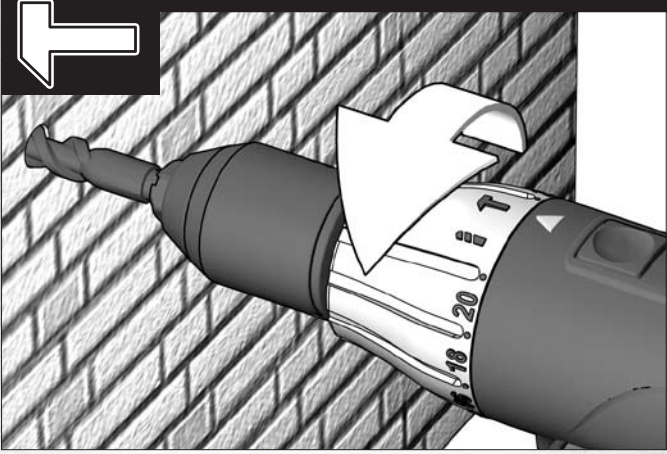
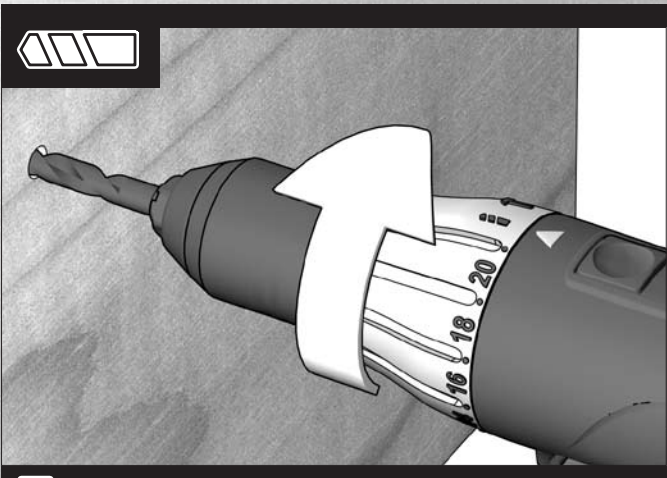
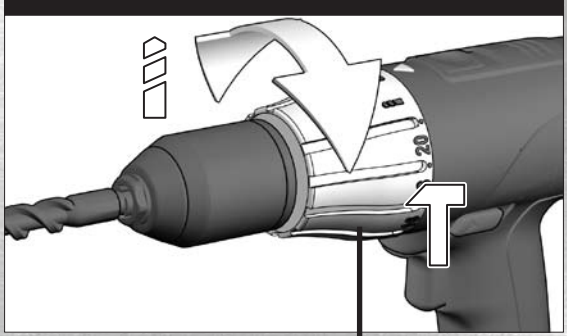








SB2E 12 STX  
SB2E 14 STX  
SB2E 18 STX



## TECHNICAL DATA

	SB2E 12 STX	SB2E 14 STX	SB2E 18 STX	BDSE 12 STX	BDSE 14 STX	BDSE 18 STX
Drilling capacity in steel.....	12 mm	13 mm	13 mm	12 mm	13 mm	13 mm
Drilling capacity in wood.....	32 mm	36 mm	38 mm	32 mm	36 mm	38 mm
Drilling capacity in brick and tile.....	10 mm	13 mm	16 mm	-	-	-
Wood screws (without pre-drilling).....	8 mm	10 mm	10 mm	8 mm	10 mm	10 mm
No-load speed, 1st gear.....	0-380 min <sup>-1</sup>	0-450 min <sup>-1</sup>	0-500 min <sup>-1</sup>	0-380 min <sup>-1</sup>	0-450 min <sup>-1</sup>	0-500 min <sup>-1</sup>
No-load speed, 2nd gear.....	0-1200 min <sup>-1</sup>	0-1500 min <sup>-1</sup>	0-1600 min <sup>-1</sup>	0-1200 min <sup>-1</sup>	0-1500 min <sup>-1</sup>	0-1600 min <sup>-1</sup>
Torque *1						
Soft wood max.....	21 Nm	24 Nm	30 Nm	21 Nm	24 Nm	30 Nm
Steel plate max.....	44 Nm	54 Nm	62 Nm	44 Nm	54 Nm	62 Nm
Static jamming moment.....	32 Nm	38 Nm	42 Nm	32 Nm	38 Nm	42 Nm
Screwing capacity with one fully charged battery (2.4 Ah) : *2						
5x40 Soft wood.....	280	340	420	280	340	420
Drilling capacity with one fully charged battery (2.4 Ah):						
ø 3 mm Steel plate 1,6 mm.....	340	380	420	340	380	420
ø 6 mm Soft wood 20 mm.....	450	480	525	450	480	525
Battery voltage.....	12 V	14.4 V	18 V	12 V	14.4 V	18 V
Drill opening range.....	1,5-13 mm	1,5-13 mm	1,5-13 mm	1,5-13 mm	1,5-13 mm	1,5-13 mm
Weight with battery.....	2,4 kg	2,6 kg	2,8 kg	2,2 kg	2,4 kg	2,6 kg
Typical A-weighted sound levels:						
Sound pressure level (K=3 dB(A)).....	90 dB (A)	90 dB (A)	90 dB (A)	< 70 dB (A)	< 70 dB (A)	< 70 dB (A)
Sound power level (K=3 dB(A)).....	101 dB (A)	101 dB (A)	101 dB (A)			
The noise level when working can exceed 85 dB (A).						
Wear ear protectors!						
Typical weighted acceleration in the hand-arm area.....	11 m/s <sup>2</sup>	11 m/s <sup>2</sup>	11 m/s <sup>2</sup>	< 2.5 m/s <sup>2</sup>	< 2.5 m/s <sup>2</sup>	< 2.5 m/s <sup>2</sup>
Measured values determined according to EN 60 745.						

\*1 Measured according to AEG norm N 877318

\*2 The values stated are reference values. Actual values might differ, depending on the material and quality of the screws.

## SAFETY INSTRUCTIONS

Please pay attention to the safety instructions in the attached leaflet!

Always wear goggles when using the machine. It is recommended to wear gloves, sturdy non slipping shoes and apron.

Sawdust and splinters must not be removed while the machine is running.

When working in walls ceiling, or floor, take care to avoid electric cables and gas or waterpipes.

Dust that arises when working on material containing asbestos or stonework containing crystalline silicic acid is harmful to the health. Please follow accident prevention regulations.

Remove the battery pack before starting any work on the machine.

Do not dispose of used battery packs in the household refuse or by burning them. AEG Distributors offer to retrieve old batteries to protect our environment.

Do not store the battery pack together with metal objects (short circuit risk).

Use only System 3000 chargers for charging System 3000 battery packs. Do not use battery packs from other systems.

No metal parts must be allowed to enter the battery section of the charger (short circuit risk).

Never break open battery packs and chargers and store only in dry rooms. Keep dry at all times.

Battery acid may leak from damaged batteries under extreme load or extreme temperatures. In case of contact with battery acid wash it off immediately with soap and water. In case of eye contact rinse thoroughly for at least 10 minutes and immediately seek medical attention.

## SPECIFIED CONDITIONS OF USE

BDSE 12 STX, BDSE 14 STX, BDSE 18 STX: The battery drill/screwdriver is designed for drilling and screwdriving for independent use away from mains supply.

SB2E 12 STX, SB2E 14 STX, SB2E 18 STX: The electronic battery percussion drill/screwdriver is designed for drilling, percussion drilling, as well as screwdriving for independent use away from mains supply.

Do not use this product in any other way as stated for normal use.

## EC-DECLARATION OF CONFORMITY

We declare under our sole responsibility that this product is in conformity with the following standards or standardized documents. EN 60745, EN 55014-1, EN 55014-2, in accordance with the regulations 98/37/EEC, 89/336/EEC

CE 04



Volker Siegle  
Manager Product Development

## BATTERIES

New battery packs reach full loading capacity after 4 - 5 chargings and dischargings. Battery packs which have not been used for some time should be recharged before use.

Temperatures in excess of 50°C (122°F) reduce the performance of the battery pack. Avoid extended exposure to heat or sunshine (risk of overheating).

The contacts of chargers and battery packs must be kept clean.

## MAINTENANCE

Use only AEG accessories and spare parts. Should components need to be replaced which have not been described, please contact one of our AEG service agents (see our list of guarantee/service addresses).

If needed, an exploded view of the tool can be ordered. Please state the Article No. as well as the machine type printed on the label and order the drawing at your local service agents or directly at: AEG Elektrowerzeuge, Max-Eyth-Straße 10, D-71364 Winnenden, Germany.

## SYMBOLS



Accessory - Not included in standard equipment, available as an accessory.



Remove the battery pack before starting any work on the machine.

## TECHNISCHE DATEN

	SBZE 12 STX	SB2E 14 STX	SBZE 18 STX	BDSE 12 STX	BDSE 14 STX	BDSE 18 STX
Bohr- $\phi$ in Stahl	12 mm	13 mm	13 mm	12 mm	13 mm	13 mm
Bohr- $\phi$ in Holz	32 mm	36 mm	38 mm	32 mm	36 mm	38 mm
Bohr- $\phi$ in Ziegel und Kalksandstein	10 mm	13 mm	16 mm	-	-	-
Holzschrauben (ohne Vorbohren)	8 mm	10 mm	10 mm	8 mm	10 mm	10 mm
Leerlaufdrehzahl im 1. Gang	0-380 min <sup>-1</sup>	0-450 min <sup>-1</sup>	0-500 min <sup>-1</sup>	0-380 min <sup>-1</sup>	0-450 min <sup>-1</sup>	0-500 min <sup>-1</sup>
Leerlaufdrehzahl im 2. Gang	0-1200 min <sup>-1</sup>	0-1500 min <sup>-1</sup>	0-1600 min <sup>-1</sup>	0-1200 min <sup>-1</sup>	0-1500 min <sup>-1</sup>	0-1600 min <sup>-1</sup>
Drehmoment *1						
in Weichholz max.	21 Nm	24 Nm	30 Nm	21 Nm	24 Nm	30 Nm
in Stahl max.	44 Nm	54 Nm	62 Nm	44 Nm	54 Nm	62 Nm
Statisches Blockiermoment	32 Nm	38 Nm	42 Nm	32 Nm	38 Nm	42 Nm
Schraubkapazität mit 1 Akkuladung (2,4 Ah): *2						
5x40 in Weichholz	280	340	420	280	340	420
Bohrkapazität mit 1 Akkuladung (2,4 Ah):						
$\phi$ 3 mm in Stahlblech 1,6 mm	340	380	420	340	380	420
$\phi$ 6 mm in Weichholz 20 mm	450	480	525	450	480	525
Spannung Wechselakku	12 V	14,4 V	18 V	12 V	14,4 V	18 V
Bohrflutterspannbereich	1,5-13 mm	1,5-13 mm	1,5-13 mm	1,5-13 mm	1,5-13 mm	1,5-13 mm
Gewicht mit Wechselakku	2,4 kg	2,6 kg	2,8 kg	2,2 kg	2,4 kg	2,6 kg
Typische A-bewertete Schallpegel:						
Schalldruckpegel (K=3dB(A))	90 dB (A)	90 dB (A)	90 dB (A)	< 70 dB (A)	< 70 dB (A)	< 70 dB (A)
Schalleistungspegel (K=3dB(A))	101 dB (A)	101 dB (A)	101 dB (A)			
Der Geräuschpegel beim Arbeiten kann 85 dB (A) überschreiten. Gehörschutz tragen!						
Typisch bewertete Beschleunigung im Hand-Arm-Bereich	11 m/s <sup>2</sup>	11 m/s <sup>2</sup>	11 m/s <sup>2</sup>	< 2,5 m/s <sup>2</sup>	< 2,5 m/s <sup>2</sup>	< 2,5 m/s <sup>2</sup>
Messwerte ermittelt entsprechend EN 60 745.						

\*1 Gemessen nach AEG Norm N 877318

\*2 Die angegebenen Werte sind Richtwerte. Die tatsächlichen Werte können je nach Material und Schraubengüte davon abweichen.

## SPEZIELLE SICHERHEITSHINWEISE

Sicherheitshinweise der beiliegenden Broschüre beachten!

Beim Arbeiten mit der Maschine stets Schutzbrille tragen. Schutzhandschuhe, festes und rutschsicheres Schuhwerk und Schürze werden empfohlen.

Späne oder Splitter dürfen bei laufender Maschine nicht entfernt werden.

Beim Arbeiten in Wand, Decke oder Fußboden auf elektrische Kabel, Gas- und Wasserleitungen achten.

Staub der bei der Bearbeitung von asbesthaltigen Materialien und Gestein mit kristalliner Kieselsäure entsteht, ist gesundheitsschädlich. Beachten Sie die Unfallverhütungsvorschriften VBG 119 der Berufsgenossenschaft.

Vor allen Arbeiten an der Maschine den Wechselakku herausnehmen

Verbrauchte Wechselakkus nicht ins Feuer oder in den Hausmüll werfen. AEG bietet eine umweltgerechte Alt-Wechselakku-E Entsorgung an; bitte fragen Sie Ihren Fachhändler.

Wechselakku nicht zusammen mit Metallgegenständen aufbewahren (Kurzschlussgefahr).

Wechselakku des Systems Accu 3000 nur mit Ladegeräten des Systems Accu 3000 laden. Keine Akkus aus anderen Systemen laden.

In den Wechselakku-Einschubschacht der Ladegeräte dürfen keine Metallteile gelangen (Kurzschlussgefahr).

Wechselakku und Ladegeräte nicht öffnen und nur in trockenen Räumen lagern. Vor Nässe schützen.

Unter extremer Belastung oder extremer Temperatur kann aus beschädigten Wechselakkus Batterieflüssigkeit auslaufen. Bei Berührung mit Batterieflüssigkeit sofort mit Wasser und Seife abwaschen. Bei Augenkontakt sofort mindestens 10 Minuten gründlich spülen und unverzüglich einen Arzt aufsuchen.

## BESTIMMUNGSGEMÄRE VERWENDUNG

BDSE 12 STX, BDSE 14 STX, BDSE 18 STX: Der Akku-Bohrschrauber ist universell einsetzbar zum Bohren und Schrauben unabhängig von einem Netzanschluss.

SB2E 12 STX, SB2E 14 STX, SB2E 18 STX: Der Akku-Elektronik-Schlagbohrschrauber ist universell einsetzbar zum Bohren, Schlagbohren und Schrauben unabhängig von einem Netzanschluss.

Dieses Gerät darf nur wie angegeben bestimmungsgemäß verwendet werden.

## CE-KONFORMITÄTSERKLÄRUNG

Wir erklären in alleiniger Verantwortung, dass dieses Produkt mit den folgenden Normen oder normativen Dokumenten übereinstimmt. EN 60745, EN 55014-1, EN 55014-2, gemäß den Bestimmungen der Richtlinien 98/37/EG, 89/336/EWG

CE 04



Volker Siegle  
Manager Product Development

## AKKUS

Neue Wechselakkus erreichen ihre volle Kapazität nach 4-5 Lade- und Entladezyklen. Längere Zeit nicht benutzte Wechselakkus vor Gebrauch nachladen.

Eine Temperatur über 50°C vermindert die Leistung des Wechselakkus. Längere Erwärmung durch Sonne oder Heizung vermeiden.

Die Anschlusskontakte an Ladegerät und Wechselakku sauber halten.

## WARTUNG

Nur AEG Zubehör und Ersatzteile verwenden. Bauteile, deren Austausch nicht beschrieben wurde, bei einer AEG Kundendienststelle auswechseln lassen (Broschüre Garantie/ Kundendienstadressen beachten).

Bei Bedarf kann eine Explosionszeichnung des Gerätes unter Angabe der Maschinen Type und der zehnstelligen Nummer auf dem Leistungsschild bei Ihrer Kundendienststelle oder direkt bei AEG Elektrowerkzeuge, Max-Eyth-Straße 10, D-71364 Winnenden, Germany angefordert werden.

## SYMBOLE



Zubehör - Im Lieferumfang nicht enthalten, empfohlene Ergänzung aus dem Zubehörprogramm.



Vor allen Arbeiten an der Maschine den Wechselakku herausnehmen

## CARACTÉRISTIQUES TECHNIQUES

SB2E 12 STX

SB2E 14 STX

SB2E 18 STX

BDSE 12 STX

BDSE 14 STX

BDSE 18 STX

Ø de perçage dans acier	12 mm	13 mm	13 mm	12 mm	13 mm	13 mm
Ø de perçage dans bois	32 mm	36 mm	38 mm	32 mm	36 mm	38 mm
Ø de perçage dans brique et grès argilo-calcaire	10 mm	13 mm	16 mm	-	-	-
Vis à bois (sans avant trou)	8 mm	10 mm	10 mm	8 mm	10 mm	10 mm
Vitesse de rotation à vide	0-380 min <sup>-1</sup>	0-450 min <sup>-1</sup>	0-500 min <sup>-1</sup>	0-380 min <sup>-1</sup>	0-450 min <sup>-1</sup>	0-500 min <sup>-1</sup>
Vitesse de rotation à vide	0-1200 min <sup>-1</sup>	0-1500 min <sup>-1</sup>	0-1600 min <sup>-1</sup>	0-1200 min <sup>-1</sup>	0-1500 min <sup>-1</sup>	0-1600 min <sup>-1</sup>
Couple *1						
Bois tendre max.	21 Nm	24 Nm	30 Nm	21 Nm	24 Nm	30 Nm
Acier max.	44 Nm	54 Nm	62 Nm	44 Nm	54 Nm	62 Nm
Moment de blocage statique	32 Nm	38 Nm	42 Nm	32 Nm	38 Nm	42 Nm
Capacité de vissage d'une charge d'accu (2,4 Ah): *2						
5x40 bois tendre	280	340	420	280	340	420
Capacité de perçage d'une charge d'accu (2,4 Ah):						
Ø 3 mm tôle d'acier 1,6 mm	340	380	420	340	380	420
Ø 6 mm bois tendre 20 mm	450	480	525	450	480	525
Tension accu interchangeable	12 V	14,4 V	18 V	12 V	14,4 V	18 V
Plaque de serrage du mandrin	1,5-13 mm	1,5-13 mm	1,5-13 mm	1,5-13 mm	1,5-13 mm	1,5-13 mm
Poids avec accu interchangeable	2,4 kg	2,6 kg	2,8 kg	2,2 kg	2,4 kg	2,6 kg
Niveaux sonores type évalués:						
Niveau de pression acoustique (K=3 dB(A))	90 dB (A)	90 dB (A)	90 dB (A)	< 70 dB (A)	< 70 dB (A)	< 70 dB (A)
Niveau d'intensité acoustique (K=3 dB(A))	101 dB (A)	101 dB (A)	101 dB (A)			
Le niveau de bruit à l'état de marche peut dépasser 85 dB (A). Toujours porter une protection acoustique!						
Accélération type évaluée au niveau du bras et de la main	11 m/s <sup>2</sup>	11 m/s <sup>2</sup>	11 m/s <sup>2</sup>	< 2,5 m/s <sup>2</sup>	< 2,5 m/s <sup>2</sup>	< 2,5 m/s <sup>2</sup>
Valeurs de mesure obtenues conformément à la EN 60 745.						

\*1 Mesuré selon la norme AEG N 877318

\*2 Les valeurs indiquées sont des valeurs à titre indicatif. Les valeurs réelles peuvent varier des valeurs indiquées en fonction du matériau et de la qualité des vis.

## INSTRUCTIONS DE SÉCURITÉ PARTICULIÈRES

Respecter les instructions de sécurité se trouvant dans le prospectus ci-joint.

Toujours porter des lunettes protectrices en travaillant avec la machine. Des gants de sécurité, des chaussures solides et à semelles antidérapantes et un tablier sont recommandés.

Ne jamais enlever les copeaux ni les éclats lorsque la machine est en marche.

Lors du perçage dans les murs, les plafonds ou les planchers, toujours faire attention aux câbles électriques et aux conduites de gaz et d'eau.

La poussière qui se dégage lors de l'usinage des matériaux contenant de l'amiante et des pierres contenant de l'acide silicique cristallin porte atteinte à la santé. Veuillez respecter les prescriptions portant sur la prévention des accidents VBG 119 des associations professionnelles d'assurance accident.

Avant tous travaux sur la machine retirer l'accu interchangeable.

Ne pas jeter les accus interchangeables usés au feu ou avec les déchets ménagers. AEG offre un système d'évacuation écologique des accus usés.

Ne pas conserver les accus interchangeables avec des objets métalliques (risque de court-circuit)

Ne charger les accus interchangeables du système PBS 3000 qu'avec le chargeur d'accus du système PBS 3000. Ne pas charger des accus d'autres systèmes.

Aucune pièce métallique ne doit pénétrer dans le logement d'accu du chargeur (risque de court-circuit)

Ne pas ouvrir les accus interchangeables et les chargeurs et ne les stocker que dans des locaux secs. Les protéger contre l'humidité.

En cas de conditions ou températures extrêmes, du liquide caustique peut s'échapper d'un accu interchangeable endommagé. En cas de contact avec le liquide caustique de la batterie, laver immédiatement avec de l'eau et du savon. En cas de contact avec les yeux, rincer soigneusement avec de l'eau et consulter immédiatement un médecin.

## UTILISATION CONFORME AUX PRESCRIPTIONS

BDSE 12 STX, BDSE 14 STX, BDSE 18 STX: La perceuse-visseuse à accu est conçue pour un travail universel de perçage et de vissage sans être branchée sur le secteur.

SB2E 12 STX, SB2E 14 STX, SB2E 18 STX: La perceuse-visseuse à percussion électronique à accu est conçue pour un travail universel de perçage à percussion, de perçage et de vissage sans être branché sur le secteur.

Comme déjà indiqué, cette machine n'est conçue pour être utilisée conformément aux prescriptions.

## DECLARATION CE DE CONFORMITÉ

Nous déclarons sous notre responsabilité que ce produit est en conformité avec les normes ou documents normalisés suivants EN 60745, EN 55014-1, EN 55014-2, conformément aux réglementations 98/37/CEE, 89/336/CEE

CE 04



Volker Siegle  
Manager Product Development

## ACCUS

Les nouveaux accus interchangeables atteignent leur pleine capacité après 4-5 cycles de chargement et déchargement. Recharger les accus avant utilisation après une longue période de non utilisation.

Une température supérieure à 50°C amoindrit la capacité des accus. Éviter les expositions prolongées au soleil ou au chauffage. Tenir propres les contacts des accus et des chargeurs.

## ENTRETIEN

N'utiliser que des pièces et accessoires AEG. Pour des pièces dont l'échange n'est pas décrit, s'adresser de préférence aux stations de service après-vente AEG (voir brochure Garantie/Adresses des stations de service après-vente).

Si besoin est, une vue éclatée de l'appareil peut être fournie. S'adresser, en indiquant bien le numéro à dix chiffres porté sur la plaque signalétique, à votre station de service après-vente (voir liste jointe) ou directement à AEG Elektrowerkzeuge, Max-Eyth-Straße 10, D-71364 Winnenden, Germany.

## SYMBOLES



Accessoires - Ces pièces ne font pas partie de la livraison. Il s'agit là de compléments recommandés pour votre machine et énumérés dans le catalogue des accessoires.



Avant tous travaux sur la machine retirer l'accu interchangeable.

**DATI TECNICI**

	SB2E 12 STX	SB2E 14 STX	SB2E 18 STX	BDSE 12 STX	BDSE 14 STX	BDSE 18 STX
Ø Foratura in acciaio.....	12 mm	13 mm	13 mm	12 mm	13 mm	13 mm
Ø Foratura in legno.....	32 mm	36 mm	38 mm	32 mm	36 mm	38 mm
Ø Foratura in mattone e in arenaria calcarea.....	10 mm	13 mm	16 mm	-	-	-
Avvitatore nel legno (senza preforatura).....	8 mm	10 mm	10 mm	8 mm	10 mm	10 mm
Numero di giri a vuoto.....	0-380 min <sup>-1</sup>	0-450 min <sup>-1</sup>	0-500 min <sup>-1</sup>	0-380 min <sup>-1</sup>	0-450 min <sup>-1</sup>	0-500 min <sup>-1</sup>
Numero di giri a vuoto.....	0-1200 min <sup>-1</sup>	0-1500 min <sup>-1</sup>	0-1600 min <sup>-1</sup>	0-1200 min <sup>-1</sup>	0-1500 min <sup>-1</sup>	0-1600 min <sup>-1</sup>
Momento torcente *1						
in legno tenero max. ....	21 Nm	24 Nm	30 Nm	21 Nm	24 Nm	30 Nm
in acciaio max. ....	44 Nm	54 Nm	62 Nm	44 Nm	54 Nm	62 Nm
Momento di bloccaggio statico.....	32 Nm	38 Nm	42 Nm	32 Nm	38 Nm	42 Nm
Vapacità di avvitatura con una carica (2,4 Ah): *2						
5x40 in legno tenero.....	280	340	420	280	340	420
Capacità di foratura con una carica (2,4 Ah):						
Ø 3 mm foglio d'acciaio 1,6 mm.....	340	380	420	340	380	420
Ø 6 mm in legno tenero 20 mm.....	450	480	525	450	480	525
Tensione batteria.....	12 V	14,4 V	18 V	12 V	14,4 V	18 V
Capacità mandrino.....	1,5-13 mm	1,5-13 mm	1,5-13 mm	1,5-13 mm	1,5-13 mm	1,5-13 mm
Peso con Batteria.....	2,4 kg	2,6 kg	2,8 kg	2,2 kg	2,4 kg	2,6 kg
Livello sonoro classe A tipico:						
Livello di rumorosità (K=3 dB(A)).....	90 dB (A)	90 dB (A)	90 dB (A)	< 70 dB (A)	< 70 dB (A)	< 70 dB (A)
Potenza della rumorosità (K=3 dB(A)).....	101 dB (A)	101 dB (A)	101 dB (A)			
Il livello di rumorosità durante le lavorazioni può superare gli 85 dB (A). Utilizzare le protezioni per l'udito! Accelerazione tipica valutata nell'area mano-braccio.....	11 m/s <sup>2</sup>	11 m/s <sup>2</sup>	11 m/s <sup>2</sup>	< 2,5 m/s <sup>2</sup>	< 2,5 m/s <sup>2</sup>	< 2,5 m/s <sup>2</sup>
Valori misurati conformemente alla norma EN 60 745.						

\*1 Misurato conf. norma N 877318 AEG

\*2 I valori fissi sono quelli di riferimento. I valori reali potrebbero essere diversi a seconda del materiale e della qualità delle viti.

**NORME DI SICUREZZA**

Si prega di leggere con attenzione le istruzioni riguardanti la sicurezza, nel volantino allegato.

Durante l'uso dell'apparecchio utilizzare sempre gli occhiali di protezione. Inoltre si consiglia di usare sistemi di protezione per la respirazione e per l'udito, oltre ai guanti di protezione.

Non rimuovere trucioli o schegge mentre l'utensile è in funzione.

Forando pareti, soffitti o pavimenti, si faccia attenzione ai cavi elettrici e alle condutture dell'acqua e del gas.

Tenere presente che la polvere che si solleva durante la lavorazione di materiali con amianto, pietra silice cristallizzata, è dannosa alla salute. Attenersi sempre alle prescrizioni di sicurezza vigenti in materia.

Prima di iniziare togliere la batteria dalla macchina.

Si prega di leggere con attenzione le istruzioni riguardanti la sicurezza, nel volantino allegato.

Non gettare le batterie esaurite sul fuoco o nella spazzatura di casa. La AEG offre infatti un servizio di recupero batterie usate.

Non conservare le batterie con oggetti metallici (pericolo di cortocircuito).

Nel vano d'innesto per la batteria del caricatore non devono entrare parti metalliche.(pericolo di cortocircuito).

Non aprire né la batteria né il caricatore e conservarli solo in luogo asciutto. Proteggerli dalla umidità.

Nel caso di batterie danneggiate da un carico eccessivo o da temperature alte, l'acido di queste potrebbe fuoriuscire. In caso di contatto con l'acido delle batterie lavarsi immediatamente con acqua e sapone. In caso di contatto con gli occhi risciacquare immediatamente con acqua per almeno 10 minuti e contattare subito un medico.

**UTILIZZO CONFORME**

BDSE 12 STX, BDSE 14 STX, BDSE 18 STX: Il trapano-avvitatore Accu è utilizzabile universalmente per forare e avvitare indipendentemente dal collegamento elettrico.

SB2E 12 STX, SB2E 14 STX, SB2E 18 STX: Il trapano a percussione-avvitatore Accu è indicato per forare a rotazione, a percussione, per avvitare, indipendentemente dal collegamento elettrico.

Utilizzare il prodotto solo per l'uso per cui è previsto.

**DICHIARAZIONE DI CONFORMITÀ CE**

Dichiariamo, assumendo la piena responsabilità di tale dichiarazione, che il prodotto è conforme alla seguenti normative e ai relativi documenti: EN 60745, EN 55014-1, EN 55014-2, in base alle prescrizioni delle direttive CEE98/37, CEE 89/336

**CE 04**

Volker Siegle  
Manager Product Development

**BATTERIE**

Le batterie nuove raggiungono la loro piena capacità dopo 4-5 cicli di carica e scarica. Batterie non utilizzate per molto tempo devono essere ricaricate prima dell'uso.

A temperature superiori ai 50°C, la potenza della batteria si riduce.

Evitare di esporre l'accumulatore a surriscaldamento prolungato, dovuto ad esempio ai raggi del sole o ad un impianto di riscaldamento.

**MANUTENZIONE**

Utilizzare esclusivamente accessori e pezzi di ricambio AEG. L'installazione di pezzi di ricambio non specificamente prescritti dall'AEG va preferibilmente effettuata dal servizio di assistenza clienti AEG (ved. opuscolo Garanzia/Indirizzi Assistenza tecnica).

In caso di mancanza del disegno esploso, può essere richiesto al seguente indirizzo: AEG Elektrowerkzeuge, Max-Eyth-Straße 10, D-71364 Winnenden, Germany.

**SIMBOLI**


Accessorio - Non incluso nella dotazione standard, disponibile a parte come accessorio.



Prima di iniziare togliere la batteria dalla macchina.

## DATOS TÉCNICOS

	SBZE 12 STX	SB2E 14 STX	SBZE 18 STX	BDSE 12 STX	BDSE 14 STX	BDSE 18 STX
Diámetro de taladrado en acero	12 mm	13 mm	13 mm	12 mm	13 mm	13 mm
Diámetro de taladrado en madera	32 mm	36 mm	38 mm	32 mm	36 mm	38 mm
Diámetro de taladrado ladrillo y losetas	10 mm	13 mm	16 mm	-	-	-
Tornillos para madera (sin pretaladrar)	8 mm	10 mm	10 mm	8 mm	10 mm	10 mm
Velocidad en vacío	0-380 min <sup>-1</sup>	0-450 min <sup>-1</sup>	0-500 min <sup>-1</sup>	0-380 min <sup>-1</sup>	0-450 min <sup>-1</sup>	0-500 min <sup>-1</sup>
Velocidad en vacío	0-1200 min <sup>-1</sup>	0-1500 min <sup>-1</sup>	0-1600 min <sup>-1</sup>	0-1200 min <sup>-1</sup>	0-1500 min <sup>-1</sup>	0-1600 min <sup>-1</sup>
Par *1						
Madera blanda máx.	21 Nm	24 Nm	30 Nm	21 Nm	24 Nm	30 Nm
Chapa de acero máx.	44 Nm	54 Nm	62 Nm	44 Nm	54 Nm	62 Nm
Par de bloqueo estático	32 Nm	38 Nm	42 Nm	32 Nm	38 Nm	42 Nm
Capacidad de atornillado con una batería totalmente cargada (2,4Ah): *2						
5x40 Madera blanda	280	340	420	280	340	420
Capacidad de taladrado con una batería totalmente cargada (2,4 Ah):						
Ø 3 mm Chapa de acero 1,6 mm	340	380	420	340	380	420
Ø 6 mm Madera blanda 20 mm	450	480	525	450	480	525
Voltaje de batería	12 V	14,4 V	18 V	12 V	14,4 V	18 V
Gama de apertura del portabrocas	1,5-13 mm	1,5-13 mm	1,5-13 mm	1,5-13 mm	1,5-13 mm	1,5-13 mm
Peso con batería	2,4 kg	2,6 kg	2,8 kg	2,2 kg	2,4 kg	2,6 kg
Niveles acústicos típicos compensados A:						
Presión acústica (K=3dB(A))	90 dB (A)	90 dB (A)	90 dB (A)	< 70 dB (A)	< 70 dB (A)	< 70 dB (A)
Resonancia acústica (K=3dB(A))	101 dB (A)	101 dB (A)	101 dB (A)			
El nivel de ruido, con la máquina trabajando, podrá sobrepasar circunstancialmente 85 dB (A). Usar protectores auditivos! Aceleración compensada en el sector mano y brazo..... 11 m/s <sup>2</sup> ..... 11 m/s <sup>2</sup> ..... < 2,5 m/s <sup>2</sup> ..... < 2,5 m/s <sup>2</sup> ..... < 2,5 m/s <sup>2</sup> Determinación de los valores de medición según norma EN 60 745.						

\*1 Medido según norma AEG N 877318

\*2 Los valores dados son valores de referencia. Los valores pueden variar dependiendo del material y calidad de los tornillos

## INSTRUCCIONES DE SEGURIDAD

Preste atención a las instrucciones de seguridad del libro adjunto.

Para trabajar con la máquina, utilizar siempre gafas de protección, guantes, calzado de seguridad antideslizante, así como es recomendable usar protectores auditivos.

Nunca se debe intentar limpiar el polvo o viruta procedente del taladrado con la máquina en funcionamiento.

Para trabajar en paredes, techo o suelo, tenga cuidado para evitar los cables eléctricos y tuberías de gas o agua.

Atención! Al taladrar materiales de amianto/asbesto y/o piedras de sílice, el polvo, que se produce es perjudicial para su salud. Protéjase de la inhalación de ese polvo según normas de seguridad VBG-119.

Retire la batería antes de comenzar cualquier trabajo en la máquina.

No tire las baterías usadas a la basura ni al fuego. Los Distribuidores AEG ofrecen un servicio de recogida de baterías antiguas para proteger el medio ambiente.

No almacene la batería con objetos metálicos (riesgo de cortocircuito).

Recargar solamente los acumuladores del Sistema PBS 3000 en cargadores PBS 3000. No intentar recargar acumuladores de otros sistemas.

No introduzca en la cavidad del cargador objetos metálicos (riesgo de cortocircuito).

No abra nunca las baterías ni los cargadores y guárdelos sólo en lugares secos. Protéjalos de la humedad en todo momento.

En caso de sobrecarga o alta temperatura, pueden llegar a producirse escapes de ácido provenientes de la batería. En caso de contacto con éste, limpie inmediatamente la zona con agua y jabón. Si el contacto es en los ojos, límpiese concienzudamente con agua durante 10 minutos y acuda inmediatamente a un médico

## APLICACIÓN DE ACUERDO A LA FINALIDAD

BDSE 12 STX, BDSE 14 STX, BDSE 18 STX: El taladro/atornillador por acumulador está diseñado para trabajos de taladrado y atornillado para uso independiente lejos de suministro eléctrico.

SB2E 12 STX, SB2E 14 STX, SB2E 18 STX: El taladro-atornillador electrónico por acumulador es utilizable en todo tipo de trabajos taladrar, con y sin percusión, atornillar sin depender de una toma de corriente.

No utilice este producto para ninguna otra aplicación que no sea su uso normal.

## DECLARACION DE CONFORMIDAD CE

Declaramos bajo nuestra sola responsabilidad que este producto está en conformidad con las normas o documentos normalizados siguientes. EN 60745, EN 55014-1, EN 55014-2, de acuerdo con las regulaciones 98/37/CE, 89/336/CE

CE 04



Volker Siegle  
Manager Product Development

## BATERIA

Las baterías nuevas alcanzan su plena capacidad de carga después de 4 - 5 cargas y descargas. Las baterías no utilizadas durante cierto tiempo deben ser recargadas antes de usar.

Las temperaturas superiores a 50°C reducen el rendimiento de la batería. Evite una exposición excesiva a fuentes de calor o al sol (riesgo de sobrecalentamiento).

Los puntos de contacto de los cargadores y las baterías se deben mantener limpios.

## MANTENIMIENTO

Solo se deben utilizar accesorios y piezas de repuestos AEG. Piezas cuyo recambio no está descrito en las instrucciones de uso, deben sustituirse en un centro de asistencia técnica AEG (Consulte el folleto Garantía/Direcciones de Centros de Asistencia Técnica).

En caso necesario, puede solicitar un despiece de la herramienta. Por favor indique el número de impreso de diez dígitos que hay en la etiqueta y pida el despiece a la siguiente dirección: AEG Elektrowerkzeuge, Max-Eyth-Straße 10, D-71364 Winnenden, Germany.

## SÍMBOLOS



Accesorio - No incluido en el equipo estándar, disponible en la gama de accesorios.



Retire la batería antes de comenzar cualquier trabajo en la máquina.

## CARACTERÍSTICAS TÉCNICAS

	SB2E 12 STX	SB2E 14 STX	SB2E 18 STX	BDSE 12 STX	BDSE 14 STX	BDSE 18 STX
Ø de furo em aço	12 mm	13 mm	13 mm	12 mm	13 mm	13 mm
Ø de furo em madeira	32 mm	36 mm	38 mm	32 mm	36 mm	38 mm
Ø de furo em tijolo e calcário	10 mm	13 mm	16 mm	-	-	-
Parafusos para madeira (sem furo prévio)	8 mm	10 mm	10 mm	8 mm	10 mm	10 mm
Nº de rotações em vazio	0-380 min <sup>-1</sup>	0-450 min <sup>-1</sup>	0-500 min <sup>-1</sup>	0-380 min <sup>-1</sup>	0-450 min <sup>-1</sup>	0-500 min <sup>-1</sup>
Nº de rotações em vazio	0-1200 min <sup>-1</sup>	0-1500 min <sup>-1</sup>	0-1600 min <sup>-1</sup>	0-1200 min <sup>-1</sup>	0-1500 min <sup>-1</sup>	0-1600 min <sup>-1</sup>
Binário *1						
Madeira macia máx.	21 Nm	24 Nm	30 Nm	21 Nm	24 Nm	30 Nm
Chapa de aço máx.	44 Nm	54 Nm	62 Nm	44 Nm	54 Nm	62 Nm
Binário de bloqueio estático	32 Nm	38 Nm	42 Nm	32 Nm	38 Nm	42 Nm
Capacidade de aparafusar com um acumulador completamente carregado (2,4 Ah): *2						
5x40 Madeira macia	280	340	420	280	340	420
Capacidade de furação com um acumulador completamente carregado (2,4 Ah):						
Ø 3 mm Chapa de aço 1,6 mm	340	380	420	340	380	420
Ø 6 mm Madeira macia 20 mm	450	480	525	450	480	525
Tensão do acumulador	12 V	14,4 V	18 V	12 V	14,4 V	18 V
Capacidade da bucha	1,5-13 mm	1,5-13 mm	1,5-13 mm	1,5-13 mm	1,5-13 mm	1,5-13 mm
Peso com acumulador	2,4 kg	2,6 kg	2,8 kg	2,2 kg	2,4 kg	2,6 kg
Valores típicos e ponderados pela escala A para o ruído:						
Nível da pressão de ruído (K=3dB(A))	90 dB (A)	90 dB (A)	90 dB (A)	< 70 dB (A)	< 70 dB (A)	< 70 dB (A)
Nível da potência de ruído (K=3dB(A))	101 dB (A)	101 dB (A)	101 dB (A)			
Onível de ruído a trabalhar pode exceder 85 dB (A).						
Use protectores auriculares!						
Acelerações típicas avaliadas na área da mão/braço	11 m/s <sup>2</sup>	11 m/s <sup>2</sup>	11 m/s <sup>2</sup>	< 2,5 m/s <sup>2</sup>	< 2,5 m/s <sup>2</sup>	< 2,5 m/s <sup>2</sup>
Valores de medida de acordo com EN 60 745.						
*1 Medido em conformidade com a AEG Norm N 877318						
*2 Os valores indicados são valores aproximados. Os valores efectivos podem ser diferentes em função do material e da qualidade dos parafusos.						

## INSTRUÇÕES DE SEGURANÇA

Observar as instruções de segurança na folha!

Usar sempre óculos de protecção ao trabalhar com a máquina. Recomenda-se a utilização de luvas de protecção, protectores para os ouvidos e máscara anti-poeiras.

Não remover aparas ou lascas enquanto a máquina trabalha.

Ao trabalhar em paredes, tectos e soalhos prestar atenção a que não sejam atingidos cabos eléctricos e canalizações de gás e água.

A poeira desenvolvida ao trabalhar materiais contendo amianto e rocha com sílex é prejudicial à saúde. Observe as normas de prevenção de acidentes VBG 119 da Associação Profissional.

Antes de efectuar qualquer intervenção na máquina retirar o bloco acumulador.

Não queimar acumuladores gastos nem deixá-los no lixo doméstico. A AEG possui uma eliminação de acumuladores gastos que respeita o meio ambiente.

Não guardar acumuladores junto com objectos metálicos (perigo de curto-circuito).

Use apenas carregadores do Sistema PBS 3000 para recarregar os acumuladores do Sistema PBS 3000. Não utilize acumuladores de outros sistemas.

Não abrir acumuladores e carregadores. Armazená-los em recintos secos. Protegê-los contra humidade.

Carregadores só devem ser utilizados em recintos secos.

Em caso de cargas ou temperaturas extremas, um acumulador de substituição danificado poderá verter líquido de bateria. Se entrar em contacto com este líquido, deverá lavar-se imediatamente com água e sabão. Em caso de contacto com os olhos, enxágue-os bem e de imediato durante pelo menos 10 minutos e consulte um médico o mais depressa possível.

## UTILIZAÇÃO AUTORIZADA

BDSE 12 STX, BDSE 14 STX, BDSE 18 STX: O berbequim aparafusador sem fio pode ser aplicado universalmente para furar e aparafusar sem necessidade de ligar a máquina à rede.

SB2E 12 STX, SB2E 14 STX, SB2E 18 STX: O berbequim aparafusador electrónico com percussão e sem fio pode ser aplicado universalmente para furar, furar com percussão e aparafusar sem necessidade de ligar a máquina à rede.

Não use este produto de outra maneira sem ser a normal para a qual foi concebido.

## DECLARAÇÃO DE CONFORMIDADE CE

Declaramos, sob nossa exclusiva responsabilidade, que este produto cumpre as seguintes normas ou documentos normativos: EN 60745, EN 55014-1, EN 55014-2, conforme as disposições das directivas 98/37/CEE, 89/336/CEE

CE 04



Volker Siegle  
Manager Product Development

## ACUMULADOR

Acumuladores novos atingem a sua plena capacidade após 4-5 ciclos de carga e descarga. Acumuladores não utilizados durante algum tempo devem ser recarregados antes da sua utilização.

Temperaturas acima de 50°C reduzem a capacidade do bloco acumulador. Evitar exposição prolongada ao sol ou a caloríferos.

Manter limpos os contactos eléctricos no carregador e no bloco acumulador.

## MANUTENÇÃO

Utilizar unicamente acessórios e peças sobressalentes da AEG. Sempre que a substituição de um componente não tenha sido descrita nas instruções, será de toda a conveniência mandar executar esse trabalho a um Serviço de Assistência AEG (veja o folheto Garantia/Endereços de Serviços de Assistência).

A pedido e mediante indicação da referência de dez números que consta da chapa de características da máquina, pode requerer-se um desenho explosivo da ferramenta eléctrica a: AEG Elektrowerkzeuge, Max-Eyth-Straße 10, D-71364 Winnenden, Germany.

## SYMBOLS



Acessório - Não incluído no equipamento normal, disponível como acessório.



Antes de efectuar qualquer intervenção na máquina retirar o bloco acumulador.



## TECHNISCHE GEGEVENS

	SB2E 12 STX	SB2E 14 STX	SB2E 18 STX	BDSE 12 STX	BDSE 14 STX	BDSE 18 STX
Boor-Ø in staal	12 mm	13 mm	13 mm	12 mm	13 mm	13 mm
Boor-Ø in hout	32 mm	36 mm	38 mm	32 mm	36 mm	38 mm
Boor-Ø in tegel en kalkzandsteen	10 mm	13 mm	16 mm	-	-	-
Houtschroeven (zonder voorbereiden)	8 mm	10 mm	10 mm	8 mm	10 mm	10 mm
Onbelast toerental	0-380 min <sup>-1</sup>	0-450 min <sup>-1</sup>	0-500 min <sup>-1</sup>	0-380 min <sup>-1</sup>	0-450 min <sup>-1</sup>	0-500 min <sup>-1</sup>
Onbelast toerental	0-1200 min <sup>-1</sup>	0-1500 min <sup>-1</sup>	0-1600 min <sup>-1</sup>	0-1200 min <sup>-1</sup>	0-1500 min <sup>-1</sup>	0-1600 min <sup>-1</sup>
Draaimoment *1						
in zacht hout max.	21 Nm	24 Nm	30 Nm	21 Nm	24 Nm	30 Nm
in staal max.	44 Nm	54 Nm	62 Nm	44 Nm	54 Nm	62 Nm
Statisch draaimoment	32 Nm	38 Nm	42 Nm	32 Nm	38 Nm	42 Nm
Schroefcapaciteit met 1 akku-lading (2,4 Ah): *2						
5x40 in zacht hout	280	340	420	280	340	420
Boorkapaciteit met 1 akku-lading (2,4 Ah):						
Ø 3 mm in staalplaat 1,6 mm	340	380	420	340	380	420
Ø 6 mm in zacht hout 20 mm	450	480	525	450	480	525
Spanning wisselakku	12 V	14,4 V	18 V	12 V	14,4 V	18 V
Spanwijdte boorhouder	1,5-13 mm	1,5-13 mm	1,5-13 mm	1,5-13 mm	1,5-13 mm	1,5-13 mm
Gewicht met wisselakku	2,4 kg	2,6 kg	2,8 kg	2,2 kg	2,4 kg	2,6 kg
Karakteristiek A-gewogen geluidsniveau:						
Geluidsdrukniveau (K=3dB(A))	90 dB (A)	90 dB (A)	90 dB (A)	< 70 dB (A)	< 70 dB (A)	< 70 dB (A)
Geluidsvermogeniveau (K=3dB(A))	101 dB (A)	101 dB (A)	101 dB (A)			
Bij werken kan het geluidsniveau 85 dB (A) overschrijden. Draag oorbeschermers!						
Karakteristiek gemeten versnelling in hand-armbereik	11 m/s <sup>2</sup>	11 m/s <sup>2</sup>	11 m/s <sup>2</sup>	< 2,5 m/s <sup>2</sup>	< 2,5 m/s <sup>2</sup>	< 2,5 m/s <sup>2</sup>
Meetwaarden vastgesteld volgens EN 60 745.						

\*1 Gemeten volgens de AEG norm N 877318

\*2 De opgegeven waarden zijn richtwaarden. De werkelijke waarden zijn afhankelijk van het te bewerken materiaal en de kwaliteit van de gebruikte schroeven.

## VEILIGHEIDSAADVIEZEN

Veiligheidsrichtlijnen van bijgaande brochure in acht nemen!

Bij het werken met de machine altijd een veiligheidsbril dragen. Werkhandschoenen en stofkapje voor de mond worden aanbevolen.

Spanen of splinters mogen bij draaiende machine niet worden verwijderd.

Bij het werken in wanden, plafonds of vloeren oppassen voor elektriciteitsdraden, gas- of waterleidingen.

Materialen waarin asbest verwerkt is, of steen met van kristallen voorzien kiezelzand, kunnen beter niet bewerkt worden. Het stof is schadelijk voor de gezondheid.

Voor alle werkzaamheden aan de machine de akku verwijderen.

Verbruikte akku's niet in het vuur of bij het huisvuil werpen. AEG biedt namelijk een milieuvriendelijke recyclingmethode voor uw oude akku's.

Wisselakku's niet bij metalen voorwerpen bewaren (kortsluitingsgevaar! ).

Wisselakku's van het Akku-Systeem PBS 3000 alléén met laadapparaten van het Akku-Systeem PBS 3000 laden. Geen akku's van andere systemen laden.

In de wisselakku-opnameschacht van het laadapparaat mogen géén metaaldeeltjes komen (kortsluitingsgevaar! ).

Wisselakku's en laadapparaten niet openen en alleen in droge ruimtes opslaan. Tegen vocht beschermen.

Onder extreme belasting of extreme temperaturen kan uit de accu accu-vloeistof lopen. Na contact met accu-vloeistof direct afwassen met water en zeep. Bij oogcontact direct minstens 10 minuten grondig spoelen en onmiddellijk een arts raadplegen.

## VOORGESCHREVEN GEBRUIK VAN HET SYSTEEM

BDSE 12 STX, BDSE 14 STX, BDSE 18 STX: De akku-boorschroevendraaier is te gebruiken voor boor- en schoefwerkzaamheden, onafhankelijk van een netaansluiting.

SB2E 12 STX, SB2E 14 STX, SB2E 18 STX: De accu elektronisch slagboorschroevendraaier is te gebruiken om te boren, slagboren en te schroeven, onafhankelijk van een netaansluiting.

Dit apparaat uitsluitend gebruiken voor normaal gebruik, zoals aangegeven.

## EC - VERKLARING VAN OVEREENSTEMMING

Wij verklaren dat dit product voldoet aan de volgende normen of normatieve documenten: EN 60745, EN 55014-1, EN 55014-2, overeenkomstig de bepalingen van de richtlijnen 98/37/EEG, 89/336/EEG

CE 04



Volker Siegle  
Manager Product Development

## AKKU

Nieuwe wisselakku's bereken hun volle capaciteit na 4-5 laad-/ontlaadcycli. Langere tijd niet toegepaste wisselakku's vóór gebruik altijd naladen.

Een temperatuur boven de 50°C vermindert de capaciteit van de accu. Langdurige verwarming door zon of hitte vermijden.

De aansluitcontacten aan het laadapparaat en de akku schoonhouden.

## ONDERHOUD

Alleen AEG toebehoren en onderdelen gebruiken. Onderdelen welke niet vermeld worden, kunnen het beste door de AEG servicedienst verwisseld worden (zie Serviceadressen).

Onder vermelding van het tiencijferige nummer op het machineplaatje is desgewenst een doorsnedetekening van de machine verkrijgbaar bij: AEG Elektrowerkzeuge, Max-Eyth-Straße 10, D-71364 Winnenden, Germany.

## SYMBOLEN



Toebehoren - Wordt niet meegeleverd. Is apart leverbaar. Zie hiervoor het toebehorenprogramma.



Voor alle werkzaamheden aan de machine de akku verwijderen.

## TEKNISKE DATA

	SB2E 12 STX	SB2E 14 STX	SB2E 18 STX	BDSE 12 STX	BDSE 14 STX	BDSE 18 STX
Bor-ø i stål .....	12 mm	13 mm	13 mm	12 mm	13 mm	13 mm
Bor-ø i træ .....	32 mm	36 mm	38 mm	32 mm	36 mm	38 mm
Bor-ø i tegl og kalksandsten .....	10 mm	13 mm	16 mm	-	-	-
Træskruer (uden forboring) .....	8 mm	10 mm	10 mm	8 mm	10 mm	10 mm
Omdrejningstal, ubelastet .....	0-380 min <sup>-1</sup>	0-450 min <sup>-1</sup>	0-500 min <sup>-1</sup>	0-380 min <sup>-1</sup>	0-450 min <sup>-1</sup>	0-500 min <sup>-1</sup>
Omdrejningstal, ubelastet .....	0-1200 min <sup>-1</sup>	0-1500 min <sup>-1</sup>	0-1600 min <sup>-1</sup>	0-1200 min <sup>-1</sup>	0-1500 min <sup>-1</sup>	0-1600 min <sup>-1</sup>
Drejningsmoment *1						
Træ maks. ....	21 Nm	24 Nm	30 Nm	21 Nm	24 Nm	30 Nm
Stål maks. ....	44 Nm	54 Nm	62 Nm	44 Nm	54 Nm	62 Nm
Statisk blokeringsmoment .....	32 Nm	38 Nm	42 Nm	32 Nm	38 Nm	42 Nm
Skrukeapacitet på en opladning (2,4 Ah): *2						
5x40 Træ .....	280	340	420	280	340	420
Borekapacitet på en opladning (2,4 Ah):						
ø 3 mm stål 1,6 mm .....	340	380	420	340	380	420
ø 6 mm Træ 20 mm .....	450	480	525	450	480	525
Udskiftningsbatteriets spænding .....	12 V	14,4 V	18 V	12 V	14,4 V	18 V
Borepatronspændevide .....	1,5-13 mm	1,5-13 mm	1,5-13 mm	1,5-13 mm	1,5-13 mm	1,5-13 mm
Vægt med udskiftningsbatteri .....	2,4 kg	2,6 kg	2,8 kg	2,2 kg	2,4 kg	2,6 kg
Typisk A-vægtede lydtryksniveau:						
Lydtrykniveau (K=3 dB(A)) .....	90 dB (A)	90 dB (A)	90 dB (A)	< 70 dB (A)	< 70 dB (A)	< 70 dB (A)
Lydeffekt niveau (K=3 dB(A)) .....	101 dB (A)	101 dB (A)	101 dB (A)			
Under arbejde med værktøjet kan lydniveauet overstige 85 dB (A).						
Brug høreværn!						
Typisk vægтет acceleration for hænder/arme .....	11 m/s <sup>2</sup>	11 m/s <sup>2</sup>	11 m/s <sup>2</sup>	< 2,5 m/s <sup>2</sup>	< 2,5 m/s <sup>2</sup>	< 2,5 m/s <sup>2</sup>
Måleværdier beregnes iht. EN 60 745.						

\*1 Målt i.h.t. AEG Norm N 877318

\*2 De angivne værdier er vejledende. De faktiske værdier kan afvige fra disse værdier, afhængigt af materiale og skruke kvalitet.

## SIKKERHEDSHENVISNINGER

Følg sikkerhedsforskrifterne i vedlagte brochure!

Når der arbejdes med maskinen, skal man have beskyttelsesbriller på. Beskyttelseshandsker, skridsikre sko, høreværn og forklæde anbefales.

Spåner eller splinter må ikke fjernes, medens maskinen kører.

Ved arbejdsboring i væg, loft eller gulv skal man passe på elektriske kabler, gas- og vandledninger.

Støv, der opstår ved forarbejdningen af asbestholdige materialer og sten med krystallinsk kiseltsyre, er sundhedsfarligt. Følg forskrifterne om forebyggelse af uheld VBG 119 fra det lovpligtige ulykkesforsikringselskab.

Ved arbejde inden i maskinen, bør batteriet tages ud.

Opbrugte udskiftningsbatterier må ikke brændes eller kasseres sammen med alm. husholdningsaffald. AEG har en miljørigtig bortskaffelse af gamle udskiftningsbatterier, henvend Dem til Deres forhandler.

Opbevar ikke udskiftningsbatterier sammen med metalgenstande af fare for kortslutning.

Brug kun PBS 3000 ladeapparater for opladning af System PBS 3000 batterier.

Metaldele o.lign må ikke komme i berøring med rummet beregnet for udskiftningsbatteriet (kortslutningsfare).

Udskiftningsbatterier og opladere må ikke åbnes og skal opbevares i tørre rum. Beskyt dem mod fugtighed.

I tilfælde af en ekstrem belastning eller ekstrem temperatur kan der flyde batterivæske ud af et beskadiget batteri. Hvis De kommer i berøring med batterivæsken, skal den vaskes godt og grundigt af med vand og sæbe. I tilfælde af øjenkontakt, skal man mindst skylle øjnene godt og grundigt igennem i 10 minutter og omgående opsøge en læge.

## TILTÆNKT FORMÅL

BDSE 12 STX, BDSE 14 STX, BDSE 18 STX: Akku bore-/skruemaskinen kan bruges universelt til boring og skrining uafhængigt af en nettislutning.

SB2E 12 STX, SB2E 14 STX, SB2E 18 STX: Akku slagboremaskinen kan anvendes til alm. boreopgaver, slagboring og som skruemaskine uden tilslutning til stikkontakt.

Produktet må ikke anvendes på anden måde og til andre formål end foreskrevet.

## CE-KONFORMITETSERKLÆRING

Vi erklærer under almindeligt ansvar, at dette produkt er i overensstemmelse med følgende normer eller norma-tive dokumenter. EN 60745, EN 55014-1, EN 55014-2, i henhold til bestemmelserne i direktiverne 98/37/EØF, 89/336/EØF

CE 04



Volker Siegle  
Manager Product Development

## BATTERI

Nye udskiftningsbatterier opnår deres fulde kapacitet efter 4-5 oplade- og afladecykler. Udskiftningsbat- terier, der ikke har været brugt i længere tid, efterlades inden brug.

Ved temperaturer over 50°C forminskes batteriets effekt. Undgå direkte sollys og stærk varme.

Tilslutningskontakterne på oplader og udskiftningsbatterier skal holdes rene.

## VEDLIGEHOLDELSE

Brug kun AEG tilbehør og reservedele. Lad de komponenter, hvis udskifning ikke er blevet beskrevet, udskifte hos AEG service (se kundeserviceadresser).

Ved opgivelse af type nr. der er angivet på maskinens effektskilt, kan De rekvirere en reservedelstegning, ved henvendelse til: AEG Elektrowerkzeuge, Max-Eyth-Straße 10, D-71364 Winnenden, Germany.

## SYMBOLER



Tilbehør - Ikke inkluderet i leveringsomfanget, køb købes som tilbehør.



Ved arbejde inden i maskinen, bør batteriet tages ud.

## TEKNISKE DATA

	SB2E 12 STX	SB2E 14 STX	SB2E 18 STX	BDSE 12 STX	BDSE 14 STX	BDSE 18 STX
Bor-ø i stål	12 mm	13 mm	13 mm	12 mm	13 mm	13 mm
Bor-ø i treverk	32 mm	36 mm	38 mm	32 mm	36 mm	38 mm
Bor-ø i tegl og kalksandstein	10 mm	13 mm	16 mm	-	-	-
Treskruer (uten forboring)	8 mm	10 mm	10 mm	8 mm	10 mm	10 mm
Tomgangsturtall	0-380 min <sup>-1</sup>	0-450 min <sup>-1</sup>	0-500 min <sup>-1</sup>	0-380 min <sup>-1</sup>	0-450 min <sup>-1</sup>	0-500 min <sup>-1</sup>
Tomgangsturtall	0-1200 min <sup>-1</sup>	0-1500 min <sup>-1</sup>	0-1600 min <sup>-1</sup>	0-1200 min <sup>-1</sup>	0-1500 min <sup>-1</sup>	0-1600 min <sup>-1</sup>
Dreiemoment *1						
i mykt treverk maks	21 Nm	24 Nm	30 Nm	21 Nm	24 Nm	30 Nm
i stål maks	44 Nm	54 Nm	62 Nm	44 Nm	54 Nm	62 Nm
Statisk blokkeringsmoment	32 Nm	38 Nm	42 Nm	32 Nm	38 Nm	42 Nm
Skrukeapasitet med 1 batterilading (2,4 Ah) *2						
5x40 i mykt treverk	280	340	420	280	340	420
Borekapasitet med 1 batterilading (2,4 Ah):						
ø 3 mm i stålplate 1,6 mm	340	380	420	340	380	420
ø 6 mm i mykt treverk 20 mm	450	480	525	450	480	525
Spennung vekselbatteri	12 V	14,4 V	18 V	12 V	14,4 V	18 V
Chuckspennområde	1,5-13 mm	1,5-13 mm	1,5-13 mm	1,5-13 mm	1,5-13 mm	1,5-13 mm
Vekt med vekselbatteri	2,4 kg	2,6 kg	2,8 kg	2,2 kg	2,4 kg	2,6 kg
Typosk A-vurdert lydnivå:						
Lydtrykknivå (K=3dB(A))	90 dB (A)	90 dB (A)	90 dB (A)	< 70 dB (A)	< 70 dB (A)	< 70 dB (A)
Lydeffektnivå (K=3dB(A))	101 dB (A)	101 dB (A)	101 dB (A)			
Støynivået under arbeidet kan overskride 85 dB (A).						
Bruk hørselsvern!						
Typisk vurdert akselerering i hånd-arm-område	11 m/s <sup>2</sup>	11 m/s <sup>2</sup>	11 m/s <sup>2</sup>	< 2,5 m/s <sup>2</sup>	< 2,5 m/s <sup>2</sup>	< 2,5 m/s <sup>2</sup>
Måleverdier fastslått i samsvar med EN 60 745.						

\*1 Målt etter AEG standard N 877318

\*2 De angitte verdiene er veiledende. De faktiske verdiene kan avvike fra dette, avhengig av materiale og skrukevalitet.

## SPELLE SIKKERHETSHENVISNINGER

Følg sikkerhetshenvisningene i vedlagte brosjyre!

Bruk alltid vernebrille når du arbeider med maskinen. Det anbefales å bruke arbeidshansker, faste og sklisikre sko og forkle.

Spon eller fliser må ikke fjernes mens maskinen er i gang.

Pass på kabler, gass- og vannledninger når du arbeider i vegger, tak eller gulv.

Støv som oppstår ved bearbeiding av asbestholdige materialer og steinarter med krystallinsk kiseltsyre er helsefarlig. Følg de ulykkesforebyggende forskriftene VBG 119 fra det tyske yrkesforsikringsforbundet.

Ta ut vekselbatteriet før du arbeider på maskinen

Ikke kast brukte vekselbatterier i varmen eller husholdningsavfallet. AEG tilbyr en miljøriktig deponering av gamle vekselbatterier; vennligst spør din fagforhandler.

Ikke oppbevar vekselbatterier sammen med metallgjenstander (kortslutningsfare).

Vekselbatterier av systemet Accu 3000 skal kun lades med lader av systemet Accu 3000. Ikke lad opp batterier fra andre systemer.

Metalldeleer må ikke komme inn i innskyvningsjakten for vekselbatterier på lader (kortslutningsfare).

Ikke åpne vekselbatterier og ladere, de skal oppbevares i tørre rom. Beskyttes mot fuktighet.

Under ekstreme belastninger og ekstreme temperaturer kan det lekke ut batterivæske fra utskiftbare batterier. Ved berøring med batterivæske, vask umiddelbart med såpe og vann. Ved kontakt med øynene må øynene skylles grundig i rennende vann i minst 10 minutter. Oppsøk lege umiddelbart.

## FORMALSMESSIG BRUK

BDSE 12 STX, BDSE 14 STX, BDSE 18 STX: Batteriboreskrutrekkeren kan brukes universalt for boring og skruing uavhengig av netttilkopling.

SB2E 12 STX, SB2E 14 STX, SB2E 18 STX: Batterielektronikk-slagborekrutrekkeren kan brukes universelt til boring, slagboring og skruing uavhengig av netttilkopling.

ette apparatet må kun brukes til de oppgitte formål.

## CE-SAMSVARERKLÆRING

Vi erklærer på eget ansvar at dette produktet stemmer overens med de følgende normer eller normative dokumenter. EN 60745, EN 55014-1, EN 55014-2, i henhold til bestemmelsene i direktivene 98/37/EØF, 89/336/EØF

CE 04



Volker Siegle  
Manager Product Development

## BATTERIER

Nye vekselbatterier når sin fulle kapasitet etter 4-5 lade- og utladesyklus. Vekselbatterier som ikke er brukt over lengre tid skal etterlades før bruk.

En temperatur over 50°C reduserer vekselbatteriets kapasitet. Unngå oppvarming i sol eller ved varmeovner (fyring) i lengre tid. Hold tilkoplingskontaktene på lader og vekselbatteri rene.

## VEDLIKEHOLD

Bruk kun AEG tilbehør og reservedeler. Komponenter der utskifting ikke er beskrevet skal skiftes ut hos AEG kundeservice (se brosjyre garanti/kundeserviceadresser).

Ved behov kan du be om en eksplosjonstegning av apparatet hos din kundeservice eller direkte hos AEG Elektrowerkzeuge, Max-Eyth-Straße 10, D-71364 Winnenden, Germany. Oppgi maskintype og det tilsirete nummeret på typeskiltet.

## SYMBOLER



Tilbehør - inngår ikke i leveransen, anbefalt komplettering fra tilbehørsprogrammet.



Ta ut vekselbatteriet før du arbeider på maskinen

## TEKNISKA DATA

## SB2E 12 STX

## SB2E 14 STX

## SB2E 18 STX

## BDSE 12 STX

## BDSE 14 STX

## BDSE 18 STX

Borrdiam. in stål	12 mm	13 mm	13 mm	12 mm	13 mm	13 mm
Borrdiam. in trä	32 mm	36 mm	38 mm	32 mm	36 mm	38 mm
Borrdiam. tegel, kalksten	10 mm	13 mm	16 mm	-	-	-
Tråskruvning (utan förborring)	8 mm	10 mm	10 mm	8 mm	10 mm	10 mm
Obelastat varvtal	0-380 min <sup>-1</sup>	0-450 min <sup>-1</sup>	0-500 min <sup>-1</sup>	0-380 min <sup>-1</sup>	0-450 min <sup>-1</sup>	0-500 min <sup>-1</sup>
Obelastat varvtal	0-1200 min <sup>-1</sup>	0-1500 min <sup>-1</sup>	0-1600 min <sup>-1</sup>	0-1200 min <sup>-1</sup>	0-1500 min <sup>-1</sup>	0-1600 min <sup>-1</sup>
Vridmoment *1						
Mjukt trä max.	21 Nm	24 Nm	30 Nm	21 Nm	24 Nm	30 Nm
Plåt max.	44 Nm	54 Nm	62 Nm	44 Nm	54 Nm	62 Nm
Statiskt blockeringsmoment	32 Nm	38 Nm	42 Nm	32 Nm	38 Nm	42 Nm
Skruvkapacitet med 1 uppladdning (2,4 Ah): *2						
5x40 Mjukt trä	280	340	420	280	340	420
Borrkapacitet med 1 uppladdning (2,4 Ah):						
ø 3 mm Plåt 1,6 mm	340	380	420	340	380	420
ø 6 mm Mjukt trä 20 mm	450	480	525	450	480	525
Batterispänning	12 V	14,4 V	18 V	12 V	14,4 V	18 V
Chuckens spännområde	1,5-13 mm	1,5-13 mm	1,5-13 mm	1,5-13 mm	1,5-13 mm	1,5-13 mm
Vikt med batteri	2,4 kg	2,6 kg	2,8 kg	2,2 kg	2,4 kg	2,6 kg
Työisk A-värderad ljudnivå:						
Ljudtrycksnivå (K=3dB(A))	90 dB (A)	90 dB (A)	90 dB (A)	< 70 dB (A)	< 70 dB (A)	< 70 dB (A)
Ljudeffektsnivå (K=3dB(A))	101 dB (A)	101 dB (A)	101 dB (A)			
Ljudnivån vid arbete kan överskrida 85 dB (A).						
Använd hörselskydd!						
Typiskt värderad acceleration i hand-arm-området	11 m/s <sup>2</sup>	11 m/s <sup>2</sup>	11 m/s <sup>2</sup>	< 2,5 m/s <sup>2</sup>	< 2,5 m/s <sup>2</sup>	< 2,5 m/s <sup>2</sup>
Mätvärdena har tagits fram baserade på EN 60 745.						

\*1 Uppmätt enligt AEG norm N 877318

\*2 De angivna värdena är riktvärden. De faktiska värdena kan avvika beroende på material och skruvgods.

## SÄKERHETSUTRUSTNING

Beakta säkerhetsanvisningarna i bifogat informationsblad.

Använd alltid skyddsglasögon, skyddshandskar och hörselskydd.

Avlägsna aldrig spån eller flisor när maskinen är igång.

Vid arbetenborring i vägg, tak eller golv, var alltid observant på befintliga el-, gas- eller vattenledningar.

Vid arbete i asbesthaltiga material, använd alltid munskydd och följ gällande skyddsföreskrifter.

Drag ur batteripaket innan arbete utföres på maskinen.

Kasta inte förbrukade batterier. Lämna dem till AEG Tools för återvinning.

Förvara ej batteriet ihop med metallföremål, kortslutning kan uppstå.

System PBS 3000 batterier laddas endast i System PBS 3000 laddare. Ladda inte batterier från andra system.

Se upp så att inga metallföremål hamnar i laddarens batterischack, kortslutning kan uppstå.

Batterier lagras torrt och skyddas för fukt.

Under extrem belastning eller extrem temperatur kan batterivätska tränga ut ur skadade utbytesbatterier. Vid beröring med batterivätska tvätta genast av med vatten och tvål. Vid ögonkontakt spola genast i minst 10 minuter och kontakta genast läkare.

## ANVÄND MASKINEN ENLIGT ANVISNINGARNA

BDSE 12 STX, BDSE 14 STX, BDSE 18 STX: Denna Akkumaskin är användbar för både borring och skruvning.

SB2E 12 STX, SB2E 14 STX, SB2E 18 STX: Denna Akku-elektronikmaskin är användbar för både borring, slagborring och skruvning.

Maskinen får endast användas för angiven tillämpning.

## CE-FÖRSÄKRAN

Vi intygar och ansvarar för, att denna produkt överensstämmer med följande norm och dokument EN 60745, EN 55014-1, EN 55014-2, enl. bestämmelser och riktlinjerna 98/37/EWG, 89/336/EWG

CE04



Volker Siegle  
Manager Product Development

## BATTERIER

Nya batterier uppnår max effekt efter 4-5 laddningscykler. Batteri som ej använts på länge måste laddas före nytt bruk.

En temperatur över 50°C reducerar batteriets effekt. Undvik längre uppvärmning tex i solen eller nära ett element.

Se till att anslutningskontaktarna i laddaren och på batteriet är rena.

## SKÖTSEL

Använd endast AEG tillbehör och reservdelar. Reservdelar vars utbyte ej beskrivs byts bäst av AEG auktoriserad serviceverkstad (se broschyr Garanti/Kundtjänstadresser).

Vid behov av sprängskiss, kan en sådan, genom att uppge maskinens art. nr. (som finns på typskylten) erhållas från: AEG Elektrowerkzeuge, Max-Eyth-Straße 10, D-711364 Winnenden, Germany.

## SYMBOLER



Tillbehör - Ingår ej i leveransomfånget, erhålles som tillbehör.



Drag ur batteripaket innan arbete utföres på maskinen.

## TEKNISET ARVOT

	SB2E 12 STX	SB2E 14 STX	SB2E 18 STX	BDSE 12 STX	BDSE 14 STX	BDSE 18 STX
Poran ø teräkseen .....	12 mm	13 mm	13 mm	12 mm	13 mm	13 mm
Poran ø puuhun .....	32 mm	36 mm	38 mm	32 mm	36 mm	38 mm
Poran ø tiiliin ja kalkkikiekkakiviin .....	10 mm	13 mm	16 mm	-	-	-
Puuruuvi (ilman esiporausta) .....	8 mm	10 mm	10 mm	8 mm	10 mm	10 mm
Kuormittamaton kierrosluku .....	0-380 min <sup>-1</sup>	0-450 min <sup>-1</sup>	0-500 min <sup>-1</sup>	0-380 min <sup>-1</sup>	0-450 min <sup>-1</sup>	0-500 min <sup>-1</sup>
Kuormittamaton kierrosluku .....	0-1200 min <sup>-1</sup>	0-1500 min <sup>-1</sup>	0-1600 min <sup>-1</sup>	0-1200 min <sup>-1</sup>	0-1500 min <sup>-1</sup>	0-1600 min <sup>-1</sup>
Vääntömomentti *1						
Pehmeä puu max. ....	21 Nm	24 Nm	30 Nm	21 Nm	24 Nm	30 Nm
Teräslievyy max. ....	44 Nm	54 Nm	62 Nm	44 Nm	54 Nm	62 Nm
Staatillinen pysäytysmomentti .....	32 Nm	38 Nm	42 Nm	32 Nm	38 Nm	42 Nm
Yhden, täyteen ladatun akun ruuvauskapasiteetti (2,4 Ah): *2						
5x40 Pehmeä puu .....	280	340	420	280	340	420
Yhden, täyteen ladatun akun porauskapasiteetti (2,4 Ah):						
ø 3 mm Teräslievyy 1,6 mm .....	340	380	420	340	380	420
ø 6 mm Pehmeä puu 20 mm .....	450	480	525	450	480	525
Jännite vaihtoakku .....	12 V	14,4 V	18 V	12 V	14,4 V	18 V
Istukan aukeama .....	1,5-13 mm	1,5-13 mm	1,5-13 mm	1,5-13 mm	1,5-13 mm	1,5-13 mm
Paino vaihtoakkuineen .....	2,4 kg	2,6 kg	2,8 kg	2,2 kg	2,4 kg	2,6 kg
Typillinen A-arvioitu äänitaso:						
Melutaso (K = 3 dB(A)) .....	90 dB (A)	90 dB (A)	90 dB (A)	< 70 dB (A)	< 70 dB (A)	< 70 dB (A)
Äänenvoimakkuus (K = 3 dB(A)) .....	101 dB (A)	101 dB (A)	101 dB (A)			
Työskennellä melutaso saattaa ylittää 85 dB (A).						
Käytä kuulosuojaimia!						
Typillisesti arvioitu kiihtyvyyden käsi-käsivarsi-alueelle .....	11 m/s <sup>2</sup>	11 m/s <sup>2</sup>	11 m/s <sup>2</sup>	< 2,5 m/s <sup>2</sup>	< 2,5 m/s <sup>2</sup>	< 2,5 m/s <sup>2</sup>
Mitta-arvot määritetty EN 60 745 mukaan.						

\*1 Mitattu AEG:n normin N 877318 mukaan

\*2 Annetut arvot ovat ohjeellisia. Todelliset arvot saattavat poiketa näistä.

## TURVALLISUUSOHJEET

Huomioi punaiselle paperille painetut turvaohjeet!

Käytä laitteella työskennellessäsi aina suojalaseja. Suojakäsineiden, turvallisien ja tukevapohjaisten kenkien, kuulosuojainten ja suojaesiliinan käyttöä suositellaan.

Lastuja tai puruja ei saa poistaa koneen käydessä.

Varo seinään, kattoon tai lattiaan porattaessa osumasta sähköjohtoon, kaasu- ja vesijohtoihin.

Asbestipitoisten materiaalien ja kiteisten piikivilajien työstöstä syntynyt pöly on terveydelle vaarallista. Muista noudattaa viranomaisten antamia tapaturmantorjuntamääräyksiä.

Tarkista pistotulppa ja verkkojohto mahdollisilta vaurioilta. Viat saa korjata vain alan erikoismies.

Käytettyjä vaihtoakkuja ei saa polttaa eikä poistaa normaalin jätehuollon kautta. AEG:lla on tarjolla vanhoja vaihtoakkuja varten ympäristöystävällinen jätahuoltopalvelu.

Vaihtoakkuja ei saa säilyttää yhdessä metalliesineiden kanssa (oikosulkuvaara).

Käytä ainoastaan System PBS 3000 latauslaitetta System PBS 3000 akkujen lataukseen. Älä käytä muiden järjestelmien akkuja.

On varottava, ettei latauslaitteiden vaihtoakkulatauskoloon joudu metalliesineitä (oikosulkuvaara).

Vaihtoakkuja ja latauslaitteita ei saa avata. Säilytys vain kuivissa tiloissa. Suojattava kosteudelta.

Vaurioituneesta akusta saattaa erityisen kovassa käytössä tai poikkeavassa lämpötilassa vuotaa akkuhappoa. Ihonkohta, joka on joutunut kosketukseen akkuhapon kanssa on viipymättä pestävä vedellä ja saippualla. Silmä, johon on joutunut akkuhappoa, on huuhdeltava vedellä vähintään 10 minuutin ajan, jonka jälkeen on viipymättä hakeuduttava lääkärin apuun.

## TARKOITUKSEN MUKAINEN KÄYTTÖ

BDSE 12 STX, BDSE 14 STX, BDSE 18 STX: Akkuporakone/ruuvinvännin on akkukäyttöinen ja toimii ilman verkkojohtoa.

SB2E 12 STX, SB2E 14 STX, SB2E 18 STX: Elektronisella akkukuporakoneella voi porata, iskuporata ja ruuvata ilmanverkkojohtoa. Koneessa on seuraavat ominaisuudet:

Älä käytä tuotetta ohjeiden vastaisesti.

## TODISTUS CE-STANDARDIN MUKAISUUDESTA

Todistamme täten ja vastaamme yksin siitä, että tämä tuote on allalueteltujen standardien ja standardoimisasiakirjojen vaatimusten mukainen. EN 60745, EN 55014-1, EN 55014-2, seuraavien sääntöjen mukaisesti: 98/37/ETY, 89/336/ETY

CE 04

  
Volker Siegle  
Manager Product Development

## AKKU

Uudet vaihtoakut saavuttavat täyden varauskyvyn 4-5 latauksen ja purkauksen jälkeen. Pitkään käyttämättä olleet vaihtoakut on ladattava ennen käyttöä.

Yli 50°C lämpötilassa akun suorituskyky heikkenee. Välttämään akkujen säilyttämistä auringossa tai kuumissa tiloissa.

Pidä aina latauslaitteen ja akun kosketinpinna puhtaina.

## HUOLTO

Käytä vain AEG:n lisälaitteita ja varaosia. Käytä ammattitaitoisten AEG-huoltosopimusliikkeiden palveluja muiden kuin käyttöohjeessa kuvattujen osien vaihdossa. (esite takuu/huoltoliikeluettelo).

Tarpeen vaatiessa voit pyytää lähettämään laitteen kokoonpanopiirustuksen ilmoittamalla arvokilven kymmennumeroisen numeron seuraavasta osoitteesta: AEG Elektrowerzeuge, Max-Eyth-Straße 10, D-71364 Winnenden, Germany.

## SYMBOLIT



Lisälaitte - Ei sisälly vakiovarustukseen, saatavana lisätarvikkeena.



Tarkista pistotulppa ja verkkojohto mahdollisilta vaurioilta. Viat saa korjata vain alan erikoismies.

## ΤΕΧΝΙΚΑ ΣΤΟΙΧΕΙΑ

	SB2E 12 STX	SB2E 14 STX	SB2E 18 STX	BDSE 12 STX	BDSE 14 STX	BDSE 18 STX
Ø τρύπας σε χάλυβα	12 mm	13 mm	13 mm	12 mm	13 mm	13 mm
Ø τρύπας σε ξύλο	32 mm	36 mm	38 mm	32 mm	36 mm	38 mm
Ø τρύπας σε τούβλο και ασβεστόλιθο	10 mm	13 mm	16 mm	-	-	-
Ξυλόβιδες (χωρίς προδιάρθρωση)	8 mm	10 mm	10 mm	8 mm	10 mm	10 mm
Αριθμός στροφών χωρίς φορτίο	0-380 min <sup>-1</sup>	0-450 min <sup>-1</sup>	0-500 min <sup>-1</sup>	0-380 min <sup>-1</sup>	0-450 min <sup>-1</sup>	0-500 min <sup>-1</sup>
Αριθμός στροφών χωρίς φορτίο	0-1200 min <sup>-1</sup>	0-1500 min <sup>-1</sup>	0-1600 min <sup>-1</sup>	0-1200 min <sup>-1</sup>	0-1500 min <sup>-1</sup>	0-1600 min <sup>-1</sup>
Ροπή στρέψης *1						
Σε μαλακό ξύλο	21 Nm	24 Nm	30 Nm	21 Nm	24 Nm	30 Nm
Σε χάλυβα	44 Nm	54 Nm	62 Nm	44 Nm	54 Nm	62 Nm
Στατική ροπή εμπλοκής	32 Nm	38 Nm	42 Nm	32 Nm	38 Nm	42 Nm
Κανονία βιδώματος με 1 φόρτιση μπαταρίας (2,4 Ah): *2						
5x40 σε μαλακό ξύλο	280	340	420	280	340	420
Κανονία διάτρησης με 1 φόρτιση μπαταρίας (2,4 Ah):						
Ø 3 mm σε χαλιδώδη λαμαρίνα 1,6 mm	340	380	420	340	380	420
Ø 6 mm σε μαλακό ξύλο 20 mm	450	480	525	450	480	525
Τάση αναταλλακτικής μπαταρίας	12 V	14,4 V	18 V	12 V	14,4 V	18 V
Περιοχή σύσφιξης του tool	1,5-13 mm	1,5-13 mm	1,5-13 mm	1,5-13 mm	1,5-13 mm	1,5-13 mm
Βάρος με αναταλλακτική μπαταρία	2,4 kg	2,6 kg	2,8 kg	2,2 kg	2,4 kg	2,6 kg
Τυπική Α αξιολογημένη στάθμη θορύβου:						
Στάθμη ηχητικής πίεσης (K=3 dB(A))	90 dB (A)	90 dB (A)	90 dB (A)	< 70 dB (A)	< 70 dB (A)	< 70 dB (A)
Στάθμη ηχητικής ισχύος (K=3 dB(A))	101 dB (A)	101 dB (A)	101 dB (A)			
Η στάθμη θορύβου κατά την εργασία μπορεί να ξεπεράσει τα 85 dB (A).						
Φοράτε προστασία ακοής (ωασιπίδες)!						
Τυπική αξιολογημένη επιτάχυνση στην περιοχή του χεριού-βραχίονα	11 m/s <sup>2</sup>	11 m/s <sup>2</sup>	11 m/s <sup>2</sup>	< 2,5 m/s <sup>2</sup>	< 2,5 m/s <sup>2</sup>	< 2,5 m/s <sup>2</sup>
Τιμές μέτρησης εξακριβωμένες κατά EN 60 745.						

\*1 Μετρημένη σύμφωνα με το πρότυπο της AEG N 877318

\*2 Οι τιμές που αναφέρονται είναι ενδεικτικές τιμές. Οι πραγματικές τιμές μπορεί να αποκλίνουν από αυτές ανάλογα με το υλικό και την ποιότητα του κοχλία.

## ΕΙΔΙΚΕΣ ΥΠΟΔΕΙΞΕΙΣ ΑΣΦΑΛΕΙΑΣ

Προσέξτε τις υποδείξεις ασφαλείας του συνημμένου εγχειριδίου!

Στις εργασίες με τη μηχανή φοράτε πάντοτε προστατευτικά γυαλιά. Συνιστάνται τα προστατευτικά γάντια, τα σταθερά και αντιολισθητικά παπούτσια και η ποδιά.

Τα γρέζα ή τα σκλήθρες δεν επιτρέπεται να απομακρύνονται με κινούμενη τη μηχανή.

Κατά τις εργασίες στον τοίχο, στην οροφή ή στο δάπεδο προσέχετε για τυχόν ηλεκτρικά καλώδια και για σωλήνες αερίου και νερού.

Η σκόνη που δημιουργείται κατά την επεξεργασία των υλικών που εμπιρεύουν αμίαντο και των πετρωμάτων με κρυσταλλικό πυριτικό οξείδιο, είναι επιβλαβής για την υγεία. Προσέξτε τους κανονισμούς πρόληψης ατυχημάτων VBG 119 της Επαγγελματικής Ένωσης.

Πριν από κάθε εργασία στη μηχανή αφαιρείτε την αναταλλακτική μπαταρία.

Μην πετάτε τις μεταχειρισμένες αναταλλακτικές μπαταρίες στη φλέτα ή στα οικιακά απορρίμματα. Η AEG προσφέρει μια απόσυρση των παλιών αναταλλακτικών μπαταριών σύμφωνα με τους κανόνες προστασίας του περιβάλλοντος, ρωτήστε παρακαλώ σχετικά στο ειδικό κατάστημα πώλησης.

Μην αποθηκεύετε τις αναταλλακτικές μπαταρίες μαζί με μεταλλικά αντικείμενα (κίνδυνος βραχυκυκλώματος).

Φορτίζετε τις αναταλλακτικές μπαταρίες του συστήματος Accu 3000 μόνο με φορτιστές του συστήματος Accu 3000. Μην φορτίζετε μπαταρίες από άλλα συστήματα.

Στη θήκη υποδοχής των αναταλλακτικών μπαταριών του φορτιστή δεν επιτρέπεται να φθάνουν μεταλλικά αντικείμενα (κίνδυνος βραχυκυκλώματος).

Μην ανοίγετε τις αναταλλακτικές μπαταρίες και τους φορτιστές και χρησιμοποιείτε για αποθήκευση μόνο στεγνούς χώρους. Προστατεύετε τις αναταλλακτικές μπαταρίες και τους φορτιστές από την υγρασία.

Όταν υπάρχει υπερβολική καταπόνηση ή υψηλή θερμοκρασία μπορεί να τρέξει υγρό μπαταρίας από τις χαλασμένες επαναφορτιζόμενες μπαταρίες. Αν έρθετε σε επαφή με υγρό μπαταρίας να πλυθείτε αμέσως με νερό και σαπούνι. Σε περίπτωση επαφής με τα μάτια να πλυθείτε σχολαστικά για τουλάχιστον 10 λεπτά και να αναζητήσετε αμέσως ένα γιατρό.

## ΧΡΗΣΗ ΣΥΜΦΩΝΑ ΜΕ ΤΟ ΣΚΟΠΟ ΠΡΟΟΡΙΣΜΟΥ

BDSE 12 STX, BDSE 14 STX, BDSE 18 STX: Το δραναιοκατάβιδο μπαταρίας μπορεί να χρησιμοποιηθεί γενικά για τρύπημα και βίδωμα ανεξάρτητα από μια σύνδεση στο ηλεκτρικό δίκτυο.

SB2E 12 STX, SB2E 14 STX, SB2E 18 STX: Το ηλεκτρικό κρουστικό δραναιοκατάβιδο μπαταρίας μπορεί να χρησιμοποιηθεί γενικά για τρύπημα, τρύπημα με κρούση και βίδωμα ανεξάρτητα από μια σύνδεση στο ηλεκτρικό δίκτυο.

Αυτή η συσκευή επιτρέπεται να χρησιμοποιηθεί μόνο σύμφωνα με τον αναφερόμενο σκοπό προορισμού.

## ΔΗΛΩΣΗ ΠΙΣΤΟΤΗΤΑΣ ΕΚ

Δηλώνουμε με αποκλειστική μας ευθύνη, ότι αυτό το προϊόν ανταποκρίνεται στα ακόλουθα πρότυπα ή έγγραφα τυποποίησης, EN 60745, EN 55014-1, EN 55014-2, σύμφωνα με τις διατάξεις των οδηγιών 98/37/EOK, 89/336/EOK

CE 04

*Volker Siegle*

Volker Siegle  
Manager Product Development

## ΜΠΑΤΑΡΙΕΣ

Οι νέες αναταλλακτικές μπαταρίες φθάνουν στην πλήρη χωρητικότητά τους μετά από 4-5 κύκλους φόρτισης και εκφόρτισης. Επαναφορτίστε τις αναταλλακτικές μπαταρίες που δεν έχουν χρησιμοποιηθεί για μεγαλύτερο χρονικό διάστημα πριν τη χρήση.

Μια θερμοκρασία πάνω από 50°C μειώνει την ισχύ της αναταλλακτικής μπαταρίας. Αποφύγετε τη θέρμανση για μεγαλύτερο χρονικό διάστημα από τον ήλιο ή τις συσκευές θέρμανσης.

Διατηρείτε τις επαφές σύνδεσης στο φορτιστή και στην αναταλλακτική μπαταρία καθαρές.

## ΣΥΝΤΗΡΗΣΗ

Χρησιμοποιείτε μόνο εξαρτήματα και αναταλλακτικά της AEG. Αναθέστε την αλλαγή των εξαρτημάτων, των οποίων η αντικατάσταση δεν έχει περιγραφεί, σ' ένα κέντρο σέρβις της AEG (προσέξτε το εγχειρίδιο Εγγύηση/Διευθύνσεις εξυπηρέτησης πελατών).

Όταν χρειάζεται, μπορείτε να ζητήσετε ένα σχέδιο συναρμολόγησης της συσκευής, δίνοντας τον τύπο της μηχανής και το δεκαψήφιο αριθμό στην πινακίδα ισχύος, από το κέντρο σέρβις ή απευθείας από τη φίρμα AEG Elektrowerkzeuge, Max-Eyth-Sträe 10, D-71364 Winnenden, Germany.

## ΣΥΜΒΟΛΑ



Εξαρτήματα - Δεν περιλαμβάνονται στα υλικά παράδοση, συνιστούμενη προσθήκη από το πρόγραμμα εξαρτημάτων.



Πριν από κάθε εργασία στη μηχανή αφαιρείτε την αναταλλακτική μπαταρία.

**TEKNİK VERİLER****SB2E 12 STX****SB2E 14 STX****SB2E 18 STX****BDSE 12 STX****BDSE 14 STX****BDSE 18 STX**

Delme çapı çelikte .....	12 mm	13 mm	13 mm	12 mm	13 mm	13 mm
Delme çapı tahta .....	32 mm	36 mm	38 mm	32 mm	36 mm	38 mm
Delme çapı tuğla ve kireçli kum taşı .....	10 mm	13 mm	16 mm	-	-	-
Ağaç vidaları (kilavuz deliksiz) .....	8 mm	10 mm	10 mm	8 mm	10 mm	10 mm
Boştaki devir sayısı.....	0-380 min <sup>-1</sup>	0-450 min <sup>-1</sup>	0-500 min <sup>-1</sup>	0-380 min <sup>-1</sup>	0-450 min <sup>-1</sup>	0-500 min <sup>-1</sup>
Boştaki devir sayısı.....	0-1200 min <sup>-1</sup>	0-1500 min <sup>-1</sup>	0-1600 min <sup>-1</sup>	0-1200 min <sup>-1</sup>	0-1500 min <sup>-1</sup>	0-1600 min <sup>-1</sup>
Tork *1						
Yumuşak tahtada .....	21 Nm	24 Nm	30 Nm	21 Nm	24 Nm	30 Nm
Çelikte .....	44 Nm	54 Nm	62 Nm	44 Nm	54 Nm	62 Nm
Statik blokaj momenti .....	32 Nm	38 Nm	42 Nm	32 Nm	38 Nm	42 Nm
Bir kerelik akü şarjı ile vidalama kapasitesi (2,4 Ah): *2						
5x40 Yumuşak tahtada .....	280	340	420	280	340	420
Bir kerelik akü şarjı ile delme kapasitesi (2,4 Ah):						
ø 3 mm in çelik sacda 1,6 mm .....	340	380	420	340	380	420
ø 6 mm Yumuşak tahtada 20 mm .....	450	480	525	450	480	525
Kartuş akü gerilimi.....	12 V	14,4 V	18 V	12 V	14,4 V	18 V
Mandren kapasitesi .....	1,5-13 mm	1,5-13 mm	1,5-13 mm	1,5-13 mm	1,5-13 mm	1,5-13 mm
Ağırlığı kartuş aklülü .....	2,4 kg	2,6 kg	2,8 kg	2,2 kg	2,4 kg	2,6 kg
Aletin A değerlerindeki gürültü seviyesi tipik olarak şu değerdedir:						
Ses basıncı seviyesi (K=3 dB(A)).....	90 dB (A)	90 dB (A)	90 dB (A)	< 70 dB (A)	< 70 dB (A)	< 70 dB (A)
Akustik kapasite seviyesi (K=3 dB(A)).....	101 dB (A)	101 dB (A)	101 dB (A)			
Çalışma sırasında gürültü seviyesi 85 dB (A)'yı aşabilir.						
Koruyucu kulaklık kullanın!						
Değerlendirilirden titreşim ivme: .....	11 m/s <sup>2</sup>	11 m/s <sup>2</sup>	11 m/s <sup>2</sup>	< 2,5 m/s <sup>2</sup>	< 2,5 m/s <sup>2</sup>	< 2,5 m/s <sup>2</sup>
Ölçüm değerleri EN 60 745 e göre belirlenmektedir.						

\*1 AEG Norm N 877318'e göre ölçülmüştür.

\*2 Belirtilen değerler referans değerlerdir. Gerçek değerler işlenen malzeme ve vida kalitesine göre bu değerlerden farklılık gösterebilir

**GÜVENLİĞİNİZ İÇİN TALİMATLAR**

Ekteki güvenlik broşüründe belirtilen güvenlik talimatlarına uyun!

Aletle çalışırken daima koruyucu gözlük kullanın. Koruyucu iş eldivenleri, sağlam ve kaymaz ayakkabılar ve iş önlüğü kullanmanızı tavsiye ederiz.

Alet çalışır durumda iken talaş ve kırıntıları temizlemeye çalışmayın.

Duvar, tavan ve zeminde delik açarken elektrik kablolarına, gaz ve su borularına dikkat edin.

Asbest içeren malzemeleri ve kristal silisik asitli taşlar işlenirken ortaya çıkan tozlar sağlığa zararlıdır. Meslek kuruluşunun VBG 119 sayılı kazaalarda korunma hükmüne uyun.

Aletin kendinde bir çalışma yapmadan önce kartuş aküyü çıkarın.

Kullanılmış kartuş aküleri ateşe veya ev çöplerine atmayın. AEG, kartuş akülerinin çevreye zarar vermeyecek biçimde tasfiye edilmesine olanak sağlayan hizmet sunar; lütfen bu konuda yetkili satıcınızdan bilgi alın.

Kartuş aküleri metal parça veya eşyalarla birlikte saklamayın (kısra devre tehlikesi).

PBS 3000 sistemli kartuş aküleri sadece PBS 3000 sistemli şarj cihazları ile şarj edin. Başka sistemli aküleri şarj etmeyin.

Şarj cihazının kartuş akü yuvasına hiçbir şekilde metal parçalar kaçmamalıdır (kısra devre tehlikesi).

Kartuş aküleri ve şarj cihazını açmayın ve sadece kuru yerlerde saklayın. Neme ve ıslanmaya karşı koruyun.

Aşırı zorlanma veya aşırı ısınma sonucu hasar gören kartuş akülerden batarya sıvısı dışarı akabilir. Batarya sıvısı ile temasa gelen yeri hemen bol su ve sabunla yıkayın. Batarya sıvısı gözünüze kaçacak olursa en azından 10 dakika yıkayın ve zaman geçirmeden bir hekime başvurun.

**KULLANIM**

BDSE 12 STX, BDSE 14 STX, BDSE 18 STX: Bu aklülü delme/vidalama makinesi, şebeke akımına bağlı kalmadan delme ve vidalama işlerinde çok yönlü olarak kullanılabilir.

SB2E 12 STX, SB2E 14 STX, SB2E 18 STX: Bu aklülü elektronik darbeli matkap şebeke akımından bağımsız olarak delme, darbeli delme ve vidalama işlerinde çok yönlü olarak kullanılabilir.

Bu alet sadece belirttiği gibi ve usulüne uygun olarak kullanılabilir.

**CE UYGUNLUK BEYANI**

Tek sorumlu olarak bu ürünün 98/37/EWG, 89/336/EWG yönetmelik hükümleri uyarınca aşağıdaki normlara ve norm dokümanlarına uygunluğunu beyan ederiz: EN 60745, EN 55014-1, EN 55014-2.

**CE 04**

Volker Siegle  
Manager Product Development

**AKÜ**

Yeni kartuş aküler ancak 4-5 şarj/deşarj işleminden sonra tam kapasitelerine ulaşırlar. Uzun süre kullanım dışı kalmış kartuş aküleri kullanmadan önce şarj edin.

50°C üzerindeki sıcaklıklar kartuş akünün performansını düşürür. Akünün güneş ışığı veya mekân sıcaklığı altında uzun süre ısınmamasına dikkat edin.

Şarj cihazı ve kartuş aküdeki bağlantı kontaklarını temiz tutun.

**BAKIM**

Sadece AEG aksesuarını ve yedek parçalarını kullanın. Değiştirilmesi açıklanmamış olan parçaları bir AEG müşteri servisinde değiştirin (Garanti broşürüne ve müşteri servisi adreslerine dikkat edin).

Gerekli takdirde aletin günlük görünüş şeması, alet tipinin ve tip etiketi üzerindeki on hanelik sayının bildirilmesi koşuluyla müşteri servisinden veya doğrudan AEG Elektrowerkzeuge, Max-Eyth-Straße 10, D-71364 Winnenden, Germany adresinden istenebilir.

**SEMBOLLER**

Aksesuar - Teslimat kapsamında değildir, önerilen tamamlayıcı aksesuar programında.



Aletin kendinde bir çalışma yapmadan önce kartuş aküyü çıkarın.

**TECHNICKÁ DATA**

	SBZE 12 STX	SB2E 14 STX	SB2E 18 STX	BDSE 12 STX	BDSE 14 STX	BDSE 18 STX
Vrtací ø v oceli.....	12 mm	13 mm	13 mm	12 mm	13 mm	13 mm
Vrtací ø v dřevě.....	32 mm	36 mm	38 mm	32 mm	36 mm	38 mm
Vrtací ø v cihle a vápenopískové cihle .....	10 mm	13 mm	16 mm	-	-	-
Vruty do dřeva (bez předvrtání) .....	8 mm	10 mm	10 mm	8 mm	10 mm	10 mm
Počet otáček při běhu naprázdno .....	0-380 min <sup>-1</sup>	0-450 min <sup>-1</sup>	0-500 min <sup>-1</sup>	0-380 min <sup>-1</sup>	0-450 min <sup>-1</sup>	0-500 min <sup>-1</sup>
Počet otáček při běhu naprázdno .....	0-1200 min <sup>-1</sup>	0-1500 min <sup>-1</sup>	0-1600 min <sup>-1</sup>	0-1200 min <sup>-1</sup>	0-1500 min <sup>-1</sup>	0-1600 min <sup>-1</sup>
Kroutcí moment *1						
Dřevo max.....	21 Nm	24 Nm	30 Nm	21 Nm	24 Nm	30 Nm
Ocel max.....	44 Nm	54 Nm	62 Nm	44 Nm	54 Nm	62 Nm
Statický kroutcí moment .....	32 Nm	38 Nm	42 Nm	32 Nm	38 Nm	42 Nm
Kapacita šroubování na jedno nabití akumulátoru (2,4 Ah). *2						
5 x 40 do měkkého dřeva .....	280	340	420	280	340	420
Kapacita vrtání na jedno nabití akumulátoru (2,4Ah) :						
ø 3 mm do ocelového plechu 1,6 mm .....	340	380	420	340	380	420
ø 6 mm do měkké dřeva 20 mm .....	450	480	525	450	480	525
Napětí výměnného akumulátoru .....	12 V	14,4 V	18 V	12 V	14,4 V	18 V
Rozsah upnutí sklíčidla.....	1,5-13 mm	1,5-13 mm	1,5-13 mm	1,5-13 mm	1,5-13 mm	1,5-13 mm
Hmotnost s výměnným akumulátorem.....	2,4 kg	2,6 kg	2,8 kg	2,2 kg	2,4 kg	2,6 kg
Typická vážená						
Hladina akustického tlaku (K = 3dB(A)) .....	90 dB (A)	90 dB (A)	90 dB (A)	< 70 dB (A)	< 70 dB (A)	< 70 dB (A)
Hladina akustického výkonu (K = 3dB(A)).....	101 dB (A)	101 dB (A)	101 dB (A)			
Hladina akustického výkonu						
85 dB(A).						
Používejte chrániče sluchu !						
Typická vážená hodnota vibrací na ruce .....	11 m/s <sup>2</sup>	11 m/s <sup>2</sup>	11 m/s <sup>2</sup>	< 2,5 m/s <sup>2</sup>	< 2,5 m/s <sup>2</sup>	< 2,5 m/s <sup>2</sup>
Naměřené hodnoty odpovídají EN 60 745						

\*1 Změřeno podle normy AEG N 877318

\*2 Udané hodnoty jsou orientační. Skutečné hodnoty se mohou lišit podle materiálu a kvality šroubu.

**SPECIÁLNÍ BEZPEČNOSTNÍ UPOZORNĚNÍ**

Bezpečnostní pravidla obsahuje přiložená brožura!

Při práci se strojem neustále nosit ochranné brýle. Doporučuje se používat ochranné rukavice, pevnou protiskluzovou obuv a zástěru.

Pokud stroj běží, nesmí být odstraňovány třísky nebo odštěpky. Při vrtání do zdi, stropu nebo podlahy dávat pozor na elektrické kabely, plynová a vodovodní potrubí.

Prach, který vzniká při vrtání materiálů obsahujících asbest či kamene s krystaly oxidu křemíku, je zdraví škodlivý. Dodržujte proto bezpečnostní předpisy VBG119.

Před zahájením veškerých prací na vrtacím šroubováku vyjmout výměnný akumulátor.

Použitě nevyhazujte do domovního odpadu nebo do ohně. AEG nabízí ekologickou likvidaci starých článků, tejte se u vašeho obchodníka s náradím.

Náhradní akumulátor neskladujte s kovovými předměty, nebezpečí zkratu.

Akumulátor systému 3000 nabíjejte pouze nabíječkou systému 3000. Nenabíjejte akumulátory jiných systémů.

V nabíjecím postu nabíječky neskladujte kovové předměty, nebezpečí zkratu.

Náhradní akumulátory ani nabíječku neotvírejte, skladujte je v suchu, chraňte před vlhkem.

Při extrémní zátěži či vysoké teplotě může z akumulátoru vytékat kapalina. Při zasažení touto kapalinou okamžitě zasažená místa omyjte vodou a mýdlem. Při zasažení očí okamžitě důkladně po dobu alespoň 10min. omývat a neodkladně vyhledat lékaře.

**OBLAST VYUŽITÍ**

BDSE 12 STX, BDSE 14 STX, BDSE 18 STX: Akumulátorový vrtací šroubovák je univerzálně použitelný pro vrtání a šroubování nezávisle na elektrické síti.

SB2E 12 STX, SB2E 14 STX, SB2E 18 STX: Akumulátorový příklepový vrtací šroubovák je univerzálně použitelný pro vrtání, příklepové vrtání a šroubování nezávisle na elektrické síti.

Toto zařízení lze používat jen pro uvedené účel.

**CE-PROHLÁŠENÍ O SHODĚ**

Se vši zodpovědností prohlašujeme, že tento výrobek odpovídá následujícím normám a normativním dokumentům: EN 60745, EN 55014-1, EN 55014-2, v souladu se směrnicemi EHS č. 98/37/EWG, 89/336/EWG

**CE 04**



Volker Siegle  
Manager Product Development

**AKUMULÁTORY**

Nový akumulátor dosáhne plné kapacity po 4 - 5 nabíjecích cyklech. Děle nepoužívané akumulátory je nutné před použitím znovu nabít.

Teplota přes 50°C snižuje výkon akumulátoru. Chraňte před dlouhým přehříváním na slunci či u topení.

Kontakty nabíječky a akumulátoru udržujte v čistotě.

**ÚDRŽBA**

Používejte výhradně náhradní díly a příslušenství AEG. Díly, jejichž výměna nebyla popsána, nechte vyměnit v odborném servisu AEG. (Viz záruční list.)

Při potřebě podrobného rozkresu konstrukce, oslovte informaci o typu a desetimístném objednávacím čísle přímo servis a nebo výrobce, AEG Elektrowerkzeuge, Max-Eyth-Straße 10, D-71364 Winnenden, Germany

**SYMBOLY**


Příslušenství není součástí dodávky, viz program příslušenství.



Před zahájením veškerých prací na vrtacím šroubováku vyjmout výměnný akumulátor.



## TECHNICKÉ ÚDAJE

### SB2E 12 STX

### SB2E 14 STX

### SB2E 18 STX

### BDSE 12 STX

### BDSE 14 STX

### BDSE 18 STX

Priemer vrtu do ocele	12 mm	13 mm	13 mm	12 mm	13 mm	13 mm
Priemer vrtu do dreva	32 mm	36 mm	38 mm	32 mm	36 mm	38 mm
Priemer vrtu do tehly a vápenčového pieskovca	10 mm	13 mm	16 mm	-	-	-
Skrutkovanie do dreva (bez predvrtu)	8 mm	10 mm	10 mm	8 mm	10 mm	10 mm
Otáčky naprázdno v 1. prevodovom stupni	0-380 min <sup>-1</sup>	0-450 min <sup>-1</sup>	0-500 min <sup>-1</sup>	0-380 min <sup>-1</sup>	0-450 min <sup>-1</sup>	0-500 min <sup>-1</sup>
Otáčky naprázdno v 2. prevodovom stupni	0-1200 min <sup>-1</sup>	0-1500 min <sup>-1</sup>	0-1600 min <sup>-1</sup>	0-1200 min <sup>-1</sup>	0-1500 min <sup>-1</sup>	0-1600 min <sup>-1</sup>
Točivý moment*1						
do mäkkého dreva max.	21 Nm	24 Nm	30 Nm	21 Nm	24 Nm	30 Nm
do ocele max.	44 Nm	54 Nm	62 Nm	44 Nm	54 Nm	62 Nm
Statický blokovač moment	32 Nm	38 Nm	42 Nm	32 Nm	38 Nm	42 Nm
Kapacita skrútkovania s jedným plne nabitým akumulátorom (2,4 Ah)*2						
5x40 do mäkkého dreva	280	340	420	280	340	420
Kapacita vŕtania s jedným plne nabitým akumulátorom (2,4 Ah):						
Ø 3 mm do oceleového plechu 1,6 mm	340	380	420	340	380	420
Ø 6 mm do mäkkého dreva 20 mm	450	480	525	450	480	525
Napätie výmenného akumulátora	12 V	14,4 V	18 V	12 V	14,4 V	18 V
Uplínací rozsah sklúčovadla	1,5-13 mm	1,5-13 mm	1,5-13 mm	1,5-13 mm	1,5-13 mm	1,5-13 mm
Hmotnosť s výmenným akumulátorom	2,4 kg	2,6 kg	2,8 kg	2,2 kg	2,4 kg	2,6 kg
Normovaná A-hodnota hladiny zvuku						
Hladina akustického tlaku (K=3 dB(A))	90 dB (A)	90 dB (A)	90 dB (A)	< 70 dB (A)	< 70 dB (A)	< 70 dB (A)
Hladina akustického výkonu (K=3 dB(A))	101 dB (A)	101 dB (A)	101 dB (A)			
Hladina hluku pri práci môže prekročiť 85 dB (A) používajte ochranu sluchu!						
Normovaná hodnota zrýchlenia v oblasti ruka-rameno	11 m/s <sup>2</sup>	11 m/s <sup>2</sup>	11 m/s <sup>2</sup>	< 2,5 m/s <sup>2</sup>	< 2,5 m/s <sup>2</sup>	< 2,5 m/s <sup>2</sup>
Namerané hodnoty určené v súlade s EN 60 745.						

\*1 Merané podľa AEG normy N 877318

\*2 Uvedené hodnoty sú smerné hodnoty. Skutočné hodnoty sa môžu od nich líšiť v závislosti od materiálu a kvality skrútky.

## ŠPECIÁLNE BEZPEČNOSTNÉ POKYNY

Venujte pozornosť bezpečnostným pokynom v priloženej brožúre.

Pri práci so strojom vždy noste ochranné okuliare. Odporúčame ochranné rukavice, pevnú protišmykovú obuv a zásteru.

Triesky alebo úlomky sa nemúže odstraňovať za chodu stroja.

Pri práci v stene, strope alebo v podlahe dávajte pozor na elektrické káble, plynové a vodovodné potrubia.

Pri opracovaní materiálov obsahujúcich azbest a kameňa s obsahom kyseliny kremičitej vzniká zdravie škodlivý prach. Venujte pozornosť predpisom o ochrane pred úrazom VBG 119 profesijného združenia.

Pred každou prácou na stroji výmenný akumulátor vyťahnuť.

Opatrebované výmenné akumulátory nezhadzujte do ohňa alebo medzi domový odpad. AEG ponúka likvidáciu starých výmenných akumulátorov, ktorá je v súlade s ochranou životného prostredia; informujte sa u Vášho predajcu.

Výmenné akumulátory neskladovať spolu s kovovými predmetmi (nebezpečenstvo skratu).

Výmenné akumulátory systému Accu 3000 nabíjať len nabíjacími zariadeniami systému Accu 3000. Akumulátory iných systémov týmto zariadením nenabíjať.

Do zasúvacieho otvoru pri výmenných akumulátoroch na nabíjacom zariadení, sa nemúže dostať žiadne kovové predmety (nebezpečenstvo skratu).

Výmenné akumulátory a nabíjacie zariadenia neotvárať a skladovať len v suchých priestoroch. Chrániť pred vlhkosťou.

Pri extrémnych záťažach alebo extrémnych teplotách môže dôjsť k vytekaniu batériovej tekutiny z poškodeného výmenného akumulátora. Ak dajte ku kontaktu pokožky s roztokom, postihnuté miesto umyť vodou a mydlom. Ak sa roztok dostane do očí, okamžite ich dôkladne vypláchnuť po dobu min. 10 min a bezodkladne vyhľadať lekára.

## POUŽITIE PODĽA PREDPISOV

BDSE 12 STX, BDSE 14 STX, BDSE 18 STX: AKU-vŕtací skrútkovač je univerzálne použiteľný na vŕtanie a skrútkovanie nezávisle od sieťovej prípojky.

SB2E 12 STX, SB2E 14 STX, SB2E 18 STX: AKU-elektronický príklepový vŕtací skrútkovač je univerzálne použiteľný na vŕtanie, príklepové vŕtanie a skrútkovanie nezávisle od sieťovej prípojky.

Tento prístroj sa smie používať len v súlade s uvedenými predpismi.

## CE - VYHLÁSENIE KONFORMITY

Vyhlasujeme v našej výhradnej zodpovednosti, že tento produkt zodpovedá nasledovným normám alebo normatívnym dokumentom. EN 60745, EN 55014-1, EN 55014-2, podľa predpisov smernice 98/37/EG, 89/336/EWG.

CE 04



Volker Siegle  
Manager Product Development

## AKUMULÁTORY

Nové výmenné akumulátory dosiahnu svoju maximálnu kapacitu po 4-5 nabíjacích a vybitiach. Dlhší čas nepoužívané výmenné akumulátory pred použitím dobiť.

Teplota vyššia ako 50°C znižuje výkon výmenného akumulátora. Zabraňte dlhšiemu ohriatiu silkom alebo kúrením.

Pripájacie kontakty na nabíjacom zariadení a výmennom akumulátore udržiavať čisté.

## ÚDRZBA

Používať len AEG príslušenstvo a náhradné diely. Súčiastky bez návodu na výmenu treba dat vymeniť v jednom z AEG zákaznických centier (viď brožúru Záruka/Adresy zákaznických centier).

Pri udaní typu stroja a desaťmiestneho čísla nachádzajúceho sa na štítku dá sa v prípade potreby vyžiadať explozívna schéma prístroja od Vášho zákaznického centra alebo priamo v AEG Elektrowerkzeuge, Max-Eyth-Straße 10, D-71364 Winnenden, Germany.

## SYMBOLY



Príslušenstvo - nie je súčasťou štandardnej výbavy, odporúčané doplnenie z programu príslušenstva.



Pred každou prácou na stroji vyťahnuť zástrčku zo zásuvky.

## DANE TECHNICZNE

	SB2E 12 STX	SB2E 14 STX	SB2E 18 STX	BDSE 12 STX	BDSE 14 STX	BDSE 18 STX
Zdolność wiercenia w stali	12 mm	13 mm	13 mm	12 mm	13 mm	13 mm
Zdolność wiercenia w drewnie	32 mm	36 mm	38 mm	32 mm	36 mm	38 mm
Zdolność wiercenia w cegła i płytki ceramiczne	10 mm	13 mm	16 mm	-	-	-
Wkręty do drewna (bez nawiercania wstępnego)	8 mm	10 mm	10 mm	8 mm	10 mm	10 mm
Prędkość bez obciążenia	0-380 min <sup>-1</sup>	0-450 min <sup>-1</sup>	0-500 min <sup>-1</sup>	0-380 min <sup>-1</sup>	0-450 min <sup>-1</sup>	0-500 min <sup>-1</sup>
Prędkość bez obciążenia	0-1200 min <sup>-1</sup>	0-1500 min <sup>-1</sup>	0-1600 min <sup>-1</sup>	0-1200 min <sup>-1</sup>	0-1500 min <sup>-1</sup>	0-1600 min <sup>-1</sup>
Moment obrotowy *1						
Drewno miękkie maks.	21 Nm	24 Nm	30 Nm	21 Nm	24 Nm	30 Nm
Blacha stalowa maks.	44 Nm	54 Nm	62 Nm	44 Nm	54 Nm	62 Nm
Moment statyczny zakleszczenia	32 Nm	38 Nm	42 Nm	32 Nm	38 Nm	42 Nm
Zdolność wkręcania za pomocą jednej całkowitej naładowanej wkładki akumulatorowej (2,4 Ah): *2						
5x40 drewno miękkie	280	340	420	280	340	420
Zdolność wiercenia za pomocą jednej całkowitej naładowanej wkładki akumulatorowej (2,4 Ah):						
o 3 mm blacha stalowa 1,6 mm	340	380	420	340	380	420
o 6 mm drewno miękkie 20 mm	450	480	525	450	480	525
Napięcie baterii akumulatorowej	12 V	14,4 V	18 V	12 V	14,4 V	18 V
Zakres otwarcia uchwyty wiertarskiego	1,5-13 mm	1,5-13 mm	1,5-13 mm	1,5-13 mm	1,5-13 mm	1,5-13 mm
Cieężar z akumulatorem	2,4 kg	2,6 kg	2,8 kg	2,2 kg	2,4 kg	2,6 kg
Typowy poziom ciśnienia akustycznego mierzony wg krzywej A						
Poziom ciśnienia akustycznego (K=3 dB(A))	90 dB (A)	90 dB (A)	90 dB (A)	< 70 dB (A)	< 70 dB (A)	< 70 dB (A)
Poziom mocy akustycznej (K=3 dB(A))	101 dB (A)	101 dB (A)	101 dB (A)			
Poziom hałasu podczas pracy może przekroczyć 85dB (A). Należy używać ochraniaczy uszu!						
Typowe przyspieszenie wazone w obszarze ręka-ramię	11 m/s <sup>2</sup>	11 m/s <sup>2</sup>	11 m/s <sup>2</sup>	< 2,5 m/s <sup>2</sup>	< 2,5 m/s <sup>2</sup>	< 2,5 m/s <sup>2</sup>
Zmierzone wartości wyznaczone zgodnie z normą EN 60 745						
*1 Zmierzone zgodnie z normą AEG N 877318						
*2 Podane wartości mają charakter orientacyjny. Rzeczywiste wartości mogą się różnić w zależności od materiału i jakości wkrętów.						

## INSTRUKCJE DOTYCZĄCE BEZPIECZEŃSTWA

Należy przestrzegać instrukcji bezpieczeństwa podanych w załączonej broszurze!

Podczas pracy należy zawsze nosić okulary ochronne. Zalecane jest także noszenie rękawic, mocnego, nie ślizgającego się obuwia oraz ubrania roboczego.

Podczas pracy elektronarzędzia nie wolno usuwać trocin ani drzazg.

Podczas pracy przy ścianach, sufitych i podłodze należy uważać na kable elektryczne, przewody gazowe i wodociągowe.

Pył wydzielający się przy pracy z materiałami zawierającymi azbest lub przy pracy w kamieniu zawierającym krystaliczny kwas krzemowy jest szkodliwy dla zdrowia. Należy przestrzegać przepisów dotyczących zapobiegania wypadkom.

Przed przystąpieniem do jakichkolwiek prac na elektronarzędziu należy wyjąć wkładkę akumulatorową.

Zużytych akumulatorów nie wolno wrzucać do ognia ani traktować jako odpadów domowych. AEG oferuje ekologiczną utylizację zużytych akumulatorów.

Nie przechowywać akumulatorów wraz z przedmiotami metalowymi (niebezpieczeństwo zwarcia).

Akumulatory Systemu 3000 należy ładować wyłącznie przy pomocy ładowarek Systemu 3000. Nie ładować przy pomocy tych ładowarek akumulatorów innych systemów.

Do ładowarki nie wolno wkładać żadnych przedmiotów metalowych (niebezpieczeństwo zwarcia).

Nie otwierać wkładek akumulatorowych i ładowarek. Przechowywać w suchych pomieszczeniach. Chronić przed wilgocią.

W skrajnych warunkach temperaturowych lub przy bardzo dużym obciążeniu może dochodzić do wycieku kwasu akumulatorowego z uszkodzonych baterii akumulatorowych. W przypadku kontaktu z kwasem akumulatorowym należy natychmiast przemyć miejsce kontaktu wodą z mydłem. W przypadku kontaktu z oczami należy dokładnie przepłukiwać oczy przynajmniej przez 10 minut i zwrócić się natychmiast o pomoc medyczną.

## WARUNKI UŻYTKOWANIA

BDSE 12 STX, BDSE 14 STX, BDSE 18 STX: Uniwersalna wiertarka/wkrętarka akumulatorowa przeznaczona jest do wiercenia i wkręcania z dala od źródła zasilania sieciowego.

SB2E 12 STX, SB2E 14 STX, SB2E 18 STX: Elektryczna akumulatorowa wiertarka udarowa/wkrętarka przeznaczona jest do wiercenia, wiercenia udarowego, a także wkręcania przy pracy z dala od źródła zasilania sieciowego.

Produkt można użytkować wyłącznie zgodnie z jego normalnym przeznaczeniem.

## ŚWIADECTWO ZGODNOŚCI CE

Oświadczamy na naszą wyłączną odpowiedzialność, że produkt ten odpowiada wymaganiom następujących norm i dokumentów normatywnych: EN 60745, EN 55014-1, EN 55014-2, i jest zgodny z wymaganiami dyrektyw: 98/37/EEC, 89/336/EEC.

CE 04



Volker Siegle

Manager Product Development

## BATERIE AKUMULATOROWE

Nowe baterie akumulatorowe osiągają swoją pełną pojemność po 4 - 5 cyklach ładowania i rozładowywania. Akumulatory, które nie były przez dłuższy czas użytkowane, należy przed użyciem naładować.

W temperaturze powyżej 50°C następuje spadek osiągniętych wkładki akumulatorowej. Unikać długotrwałego wystawienia na oddziaływanie ciepła lub promieni słonecznych (niebezpieczeństwo przegrzania).

Styki ładowarek i wkładek akumulatorowych należy utrzymywać w czystości

## UTRZYMANIE I KONSERWACJA

Należy stosować wyłącznie wyposażenie dodatkowe i części zamienne AEG. W przypadku konieczności wymiany części, dla których nie podano opisu, należy skontaktować się z przedstawicielami serwisu AEG (patrz lista punktów obsługi gwarancyjnej/serwisowej).

Na życzenie można otrzymać rysunek widoku zespołu rozebranego. Przy zamawianiu należy podać dziesięciocyfrowy numer oraz typ elektronarzędzia umieszczony na tabliczce znamionowej.

Zamówienia można dokonać albo u lokalnych przedstawicieli serwisu, albo bezpośrednio w AEG Elektrowerkzeuge, Max-Eyth-Straße 10, D-71364 Winnenden, Germany.

## SYMBOLY



Wyposażenie dodatkowe dostępne osobno.



Przed przystąpieniem do jakichkolwiek prac na elektronarzędziu należy wyjąć wkładkę akumulatorową.

**MŰSZAKI ADATOK**
**SBZE 12 STX**
**SB2E 14 STX**
**SB2E 18 STX**
**BDSE 12 STX**
**BDSE 14 STX**
**BDSE 18 STX**

Furat- $\phi$ acélba .....	12 mm	13 mm	13 mm	12 mm	13 mm	13 mm
Furat- $\phi$ fába .....	32 mm	36 mm	38 mm	32 mm	36 mm	38 mm
Furat- $\phi$ téglába és mészkőbe .....	10 mm	13 mm	16 mm	-	-	-
Facsavár (előfúrás nélkül) .....	8 mm	10 mm	10 mm	8 mm	10 mm	10 mm
Üresjáratú fordulatszám.....	0-380 min <sup>-1</sup>	0-450 min <sup>-1</sup>	0-500 min <sup>-1</sup>	0-380 min <sup>-1</sup>	0-450 min <sup>-1</sup>	0-500 min <sup>-1</sup>
Üresjáratú fordulatszám.....	0-1200 min <sup>-1</sup>	0-1500 min <sup>-1</sup>	0-1600 min <sup>-1</sup>	0-1200 min <sup>-1</sup>	0-1500 min <sup>-1</sup>	0-1600 min <sup>-1</sup>
Forgatónyomaték *1						
Puhafába max. ....	21 Nm	24 Nm	30 Nm	21 Nm	24 Nm	30 Nm
Acélba max. ....	44 Nm	54 Nm	62 Nm	44 Nm	54 Nm	62 Nm
Statikus blokkoló mozgás.....	32 Nm	38 Nm	42 Nm	32 Nm	38 Nm	42 Nm
Csavarozási kapacitás egy töltéssel (2,4 Ah): *2						
5x40 puhafába .....	280	340	420	280	340	420
Fűrási kapacitás egy töltéssel (2,4 Ah):						
$\phi$ 3 mm acélelemezbe 1,6 mm.....	340	380	420	340	380	420
$\phi$ 6 mm puhafába 20 mm.....	450	480	525	450	480	525
Akkumulátor feszültség .....	12 V	14,4 V	18 V	12 V	14,4 V	18 V
Befogási tartomány .....	1,5-13 mm	1,5-13 mm	1,5-13 mm	1,5-13 mm	1,5-13 mm	1,5-13 mm
Súly akkumulátorral .....	2,4 kg	2,6 kg	2,8 kg	2,2 kg	2,4 kg	2,6 kg
Szabvány szerinti A-értékkelű hangszint:						
Hangnyomás szint (K=3 dB(A)) .....	90 dB (A)	90 dB (A)	90 dB (A)	< 70 dB (A)	< 70 dB (A)	< 70 dB (A)
Hangteljesítmény szint (K=3 dB(A)) .....	101 dB (A)	101 dB (A)	101 dB (A)			
A zajszint munkavégzés közben átlépheti a 85 dB (A) értéket. Hallásvédő eszköz használata ajánlott!						
Szabvány szerinti értékelt vibráció a kéz-kar tartományban .....	11 m/s <sup>2</sup>	11 m/s <sup>2</sup>	11 m/s <sup>2</sup>	< 2,5 m/s <sup>2</sup>	< 2,5 m/s <sup>2</sup>	< 2,5 m/s <sup>2</sup>

\*1 Az AEG N 877318 szabvány szerint mérve

\*2 A közölt adatok irányértékek. Ezekből a tényleges értékek az anyag és a csavar minőségének függvényében eltérhetnek.

**KÜLÖNLEGES BIZTONSÁGI TUDNIVALÓK**

Ügyeljen a mellékelt fűzet biztonsági útmutatásaira!

Munkavégzés közben ajánlatos védőszemüveget viselni. Védőkesztyű, zárt és csúszásmentes cipő, valamint védőkötényt használata szintén javasolt.

A munka közben keletkezett forgácsokat, szilánkokat, törmelékét, stb. csak a készülék teljes leállása után szabad a munkaterületről eltávolítani.

Falban, födében, aljzatban történő fűrásnál fokozottan ügyelni kell az elektromos-, víz- és gázvezetésekre.

Az azbeszttartalmú anyagok és kovasavat tartalmazó közetek megmunkálásakor keletkező porok egészségre ártalmasak. A vonatkozó egészség- és munkavédelmi előírásokat mindig be kell tartani.

Karbantartás, javítás, tisztítás, stb. előtt az akkumulátort ki kell venni a készülékből.

A használt akkumulátort ne dobja tűzbe vagy a háztartási szemétkébe. Tájékozódjon a szakszerű megsemmisítés helyi lehetőségeiről.

Az akkumulátort ne tárolja együtt fém tárgyakkal. (Rövidzárlat veszélye).

Az "Accu 3000" elnevezésű rendszerhez tartozó akkumulátorokat kizárólag a rendszerhez tartozó töltővel töltsen fel. Ne használjon más rendszerhez tartozó töltőt.

Ügyeljen arra, hogy a töltő aknájába ne kerüljön semmilyen fém tárgy, mert ez rövidzárlatot okozhat.

Az akkumulátort, töltőt nem szabad megbontani és kizárólag száraz helyen szabad tárolni. Nedvességtől óvni kell.

Akkumulátor sav folyhat a sérült akkumulátorból extrém terhelés alatt, vagy extrém hő miatt. Ha az akkumulátor sav a bőrére kerül azonnal mossa meg szappanos vízzel. Szembe kerülés esetén folyóvíz alatt tartsa a szemét minimum 10 percig és azonnal forduljon orvoshoz.

**RENDELTESSZERŰ HASZNÁLAT**

BDSE 12 STX, BDSE 14 STX, BDSE 18 STX: Az akkumulátoros fűró-csavarozó készülék általánosan használható fűráshoz és csavarozáshoz.

SB2E 12 STX, SB2E 14 STX, SB2E 18 STX: Az akkumulátoros, elektronikus ütvérfűró-csavarozó hálózattól függetlenül általánosan használható fűráshoz, ütvérfűráshoz és csavarozáshoz.

A készüléket kizárólag az alábbiakban leírtaknak megfelelően szabad használni.

**CE-AZONOSSÁGI NYILATKOZAT**

Teljes felelősségünk tudatában kijelentjük, hogy jelen termék megfelel a következő szabványoknak vagy szabványossági dokumentumoknak: EN 60745, EN 55014-1, EN 55014-2, a 98/37/EWG, 89/336/EWG irányelvek határozataival egyetértésben.

**CE 04**



Volker Siegle  
Manager Product Development

**AKKUK**

Új akkumulátor a teljes kapacitást 4-5 töltési/lemerülési ciklus után éri el. A hosszabb ideig üzemben kívül lévő akkumulátort használat előtt ismételtelen fel kell tölteni.

50°C feletti hőmérsékletnél csökkenhet az akkumulátor teljesítménye. Kerülni kell a túlzottan meleg helyen vagy napon történő hosszabb idejű tárolást.

A töltő és az akkumulátor csatlakozóit mindig tisztán kell tartani.

**KARBANTARTÁS**

Javításhoz, karbantartáshoz kizárólag AEG alkatrészeket és tartozékokat szabad használni. A készülék azon részeinek cseréjét, amit a kezelési útmutató nem engedélyez, kizárólag a javításra feljogosított márkaszerviz végezheti. (Lásd a szervizlistát)

Szükség esetén a készülékek robbantott ábráját - a készülék típusa és tízejegyű azonosító száma alapján a területileg illetékes AEG márkaszerviztől vagy közvetlenül a gyártótól (AEG Elektrowerkzeuge, Max-Eyth-Straße 10, D-71364 Winnenden, Germany) lehet kérni.

**SZIMBÓLUMOK**


Azokat a tartozékokat, amelyek gyárilag nincsenek a készülékhez mellékelve, külön lehet megrendelni.



Karbantartás, javítás, tisztítás, stb. előtt az akkumulátort ki kell venni a készülékből.

## TEHNIČNI PODATKI

SBZE 12 STX

SB2E 14 STX

SBZE 18 STX

BDSE 12 STX

BDSE 14 STX

BDSE 18 STX

Vrtljni $\phi$ v jeklu .....	12 mm	13 mm	13 mm	12 mm	13 mm	13 mm
Vrtljni $\phi$ v lesu .....	32 mm	36 mm	38 mm	32 mm	36 mm	38 mm
Vrtljni $\phi$ v opeki in apnenem peščencu .....	10 mm	13 mm	16 mm	-	-	-
lesni vijaki (brez predhodnega vrtanja) .....	8 mm	10 mm	10 mm	8 mm	10 mm	10 mm
Število vrtljajev v prostem teku v 1. prestavi .....	0-380 min <sup>-1</sup>	0-450 min <sup>-1</sup>	0-500 min <sup>-1</sup>	0-380 min <sup>-1</sup>	0-450 min <sup>-1</sup>	0-500 min <sup>-1</sup>
Število vrtljajev v prostem teku v 2. prestavi .....	0-1200 min <sup>-1</sup>	0-1500 min <sup>-1</sup>	0-1600 min <sup>-1</sup>	0-1200 min <sup>-1</sup>	0-1500 min <sup>-1</sup>	0-1600 min <sup>-1</sup>
Vrtljni moment *1						
v mehkem lesu maks. ....	21 Nm	24 Nm	30 Nm	24 Nm	24 Nm	30 Nm
v jeklu maks. ....	44 Nm	54 Nm	62 Nm	44 Nm	54 Nm	62 Nm
Statični blokirni moment .....	32 Nm	38 Nm	42 Nm	32 Nm	38 Nm	42 Nm
Kapaciteta zavijanja z 1 polinjenjem akumulatorja (2,4 Ah): *2						
5x40 v mehkem lesu .....	280	340	420	280	340	420
Kapaciteta vrtanja z 1 polinjenjem akumulatorja (2,4 Ah):						
$\phi$ 3 mm v jekleni pločevini 1,6 mm .....	340	380	420	340	380	420
$\phi$ 6 mm v mehkem lesu 20 mm .....	450	480	525	450	480	525
Napetost izmenljivega akumulatorja .....	12 V	14,4 V	18 V	12 V	14,4 V	18 V
Napenjalno področje vpenjalne glave .....	1,5-13 mm	1,5-13 mm	1,5-13 mm	1,5-13 mm	1,5-13 mm	1,5-13 mm
Teža zamenljivega akumulatorja .....	2,4 kg	2,6 kg	2,8 kg	2,2 kg	2,4 kg	2,6 kg
Tipično A ocenjeni nivo jakosti zvoka:						
Nivo zvočnega tlaka (K=3 dB(A)) .....	90 dB (A)	90 dB (A)	90 dB (A)	< 70 dB (A)	< 70 dB (A)	< 70 dB (A)
Višina zvočnega tlaka (K=3 dB(A)) .....	101 dB (A)	101 dB (A)	101 dB (A)			
Stopnja hrupa pri delu lahko presega 85 dB (A).						
Nosite zaščito za sluh!						
Tipični ugotovljeni pospešek na področju dlani/rok .....	11 m/s <sup>2</sup>	11 m/s <sup>2</sup>	11 m/s <sup>2</sup>	< 2,5 m/s <sup>2</sup>	< 2,5 m/s <sup>2</sup>	< 2,5 m/s <sup>2</sup>
Vrednosti merjenja ugotovljene ustrezno z EN 60 745.						

\*1 Izmerjeno po AEG normi N 877318

\*2 Navedene vrednosti so orientacijske vrednosti. Dejanske vrednosti lahko odstopajo od tega, odvisno od materiala in kakovosti vijakov.

## SPECIALNI VARNOSTNI NAPOTKI

Upošteвайте varnostne napotke v priloženi brošuri!

Pri delu s strojem vedno nosite zaščitna očala. Priporočamo zaščitne rokavice, trdno obuvanje, varno proti drsenju ter predpasnik.

Trske ali iveri se pri tekočem stroju ne smejo odstranjevati.

Pri delih na steni, stropu ali v tleh pazite na električne kable, plinske in vodne napeljave.

Prah, ki nastaja pri obdelovanju materialov, ki vsebujejo azbest ter kamnov s kristalinsko kremenčevo kislino, je zdravju škodljiv. Upošteвайте predpise za preprečevanje nezgod VBG 119 poklicne zadruge.

Pred deli na stroju izvlcite izmenljivi akumulator.

Izrabljenih izmenljivih akumulatorjev ne mečite v ogenj ali v gospodinjinske odpadke. AEG nudi okolju prijazno odlaganje starih izmenljivih akumulatorjev; prosimo povprašajte vašega strokovnega trgovca.

Izmenljivih akumulatorjev ne hranite skupaj s kovinskimi predmeti (nevarnost kratkega stika).

Izmenljive akumulatorje sistema Accu 3000 polnite samo s polnilnimi aparati sistema Accu 3000. Ne polnite nobenih akumulatorjev iz drugih sistemov.

V odprtino za nameščanje izmenljivih akumulatorjev na polnilnih aparatih ne smejo zaiti nikakršni kovinski deli (nevarnost kratkega stika).

Izmenljivih akumulatorjev in polnilnih aparatov ne odpirajte in jih hranite samo v suhih prostorih. Zaščitite jih pred mokroto.

Pod ekstremno obremenitvijo ali ob ekstremni temperaturi iz poškodovanega izmenljivega akumulatorja lahko izteka akumulatorska tekočina. Po stiku z akumulatorsko tekočino prizadeto mesto takoj izperite z vodo in milom. Po stiku z očmi takoj najmanj 10 minut dolgo temeljito izpirajte in nemudoma obiščite zdravnika.

## UPORABA V SKLADU Z NAMEBNOSTJO

BDSE 12 STX, BDSE 14 STX, BDSE 18 STX: Akumulatorski vrtljnik – izvijač je univerzalno uporaben za vrtanje in vijačenje neodvisno od omrežnega priključka.

SB2E 12 STX, SB2E 14 STX, SB2E 18 STX: Akumulatorski elektronski vrtljnik – izvijač je univerzalno uporaben za vrtanje, udarno vrtanje in vijačenje neodvisno od omrežnega priključka.

Ta naprava se sme uporabiti samo v skladu z namembnostjo uporabiti samo za navede namene.

## CE-IZJAVA O KONFORMNOSTI

Z lastno odgovornostjo izjavljamo, da je ta produkt skladen z naslednjimi normami ali normativnimi dokumenti. EN 60745, EN 55014-1, EN 55014-2, v skladu z določili smernic 98/37/EG, 89/336/EWG.

CE 04


Volker Siegle  
Manager Product Development

## AKUMULATORJI

Novi izmenljivi akumulatorji dosežejo svojo polno kapaciteto po 4 – 5 ciklih polnjenja in praznjenja. Izmenljive akumulatorje, ki jih daljši čas niste uporabljali, pred uporabo naknadno napolnite.

Temperatura nad 50°C zmanjšuje zmogljivost izmenljivega akumulatorja. Izogibajte se daljšemu segrevanju zaradi sončnih žarkov ali grejta.

Pazite, da ostanejo priključni kontakti na polnilnem aparatu in izmenljivem akumulatorju čisti.

## VZDRŽEVANJE

Uporabljajte samo AEG pribor in nadomestne dele. Poskrbite, da sestavne dele, katerih zamenjava ni opisana, zamenjajo v AEG servisni službi (upošteвайте brošuro Garancija/Naslovi servisnih služb).

Po potrebi se lahko pri vaši servisni službi ali direktno pri AEG Elektrowerkzeuge, naroči eksplozijska risba naprave ob navedbi tipa stroja in desetmestne številke s tipске ploščice AEG Elektrowerkzeuge, Max-Eyth-Straße 10, D-71364 Winnenden, Germany.

## SIMBOLI



Oprema – ni vsebovana v obsegu dobave, priporočeno dopolnilo iz programa opreme.



Pred vsemi deli na stroju izvlcite vtičak iz vtičnice.

## TEHNIČKI PODACI

	SBZE 12 STX	SBZE 14 STX	SBZE 18 STX	BDSE 12 STX	BDSE 14 STX	BDSE 18 STX
Bušenje- $\phi$ u čelik	12 mm	13 mm	13 mm	12 mm	13 mm	13 mm
Bušenje- $\phi$ u drvo	32 mm	36 mm	38 mm	32 mm	36 mm	38 mm
Bušenje- $\phi$ u opeku i silikatnu opeku	10 mm	13 mm	16 mm	-	-	-
Vijci za drvo (bez predbušenja)	8 mm	10 mm	10 mm	8 mm	10 mm	10 mm
Broj okretaja praznog hoda u 1. Brzini	0-380 min <sup>-1</sup>	0-450 min <sup>-1</sup>	0-500 min <sup>-1</sup>	0-380 min <sup>-1</sup>	0-450 min <sup>-1</sup>	0-500 min <sup>-1</sup>
Broj okretaja praznog hoda u 2. Brzini	0-1200 min <sup>-1</sup>	0-1500 min <sup>-1</sup>	0-1600 min <sup>-1</sup>	0-1200 min <sup>-1</sup>	0-1500 min <sup>-1</sup>	0-1600 min <sup>-1</sup>
Okretni moment*1						
u mekano drvo max.	21 Nm	24 Nm	30 Nm	21 Nm	24 Nm	30 Nm
u čelik max.	44 Nm	54 Nm	62 Nm	44 Nm	54 Nm	62 Nm
Statični moment blokiranja	32 Nm	38 Nm	42 Nm	32 Nm	38 Nm	42 Nm
Kapacitet zavrtnja sa 1 punjenjem baterije (2,4 Ah): *2						
5x40 u mekano drvo	280	340	420	280	340	420
Kapacitet bušenja sa 1 punjenjem baterije (2,4 Ah):						
$\phi$ 3 mm u čelični lim 1,6 mm	340	380	420	340	380	420
$\phi$ 6 mm u mekano drvo 20 mm	450	480	525	450	480	525
Napon baterije za zamjenu	12 V	14,4 V	18 V	12 V	14,4 V	18 V
Područje stezne glave za stezanje svrdla	1,5-13 mm	1,5-13 mm	1,5-13 mm	1,5-13 mm	1,5-13 mm	1,5-13 mm
Težina baterije za zamjenu	2,4 kg	2,6 kg	2,8 kg	2,2 kg	2,4 kg	2,6 kg
Tipičan A-ocjenjen nivo buke:						
nivo pritiska zvuka (K=3dB(A))	90 dB (A)	90 dB (A)	90 dB (A)	< 70 dB (A)	< 70 dB (A)	< 70 dB (A)
nivo učinka zvuka (K=3dB(A))	101 dB (A)	101 dB (A)	101 dB (A)			
Nivo buke može kod rada prekoračiti 85 dB (A).						
Nositi zaštitu sluha!						
Tipično ocjenjena ubrzanja na području ruke i šake	11 m/s <sup>2</sup>	11 m/s <sup>2</sup>	11 m/s <sup>2</sup>	< 2,5 m/s <sup>2</sup>	< 2,5 m/s <sup>2</sup>	< 2,5 m/s <sup>2</sup>

Mjerne vrijednosti utvrđene odgovarajuće EN 60 745.

\*1 mjereno po AEG normi N 877318

\*2 Navedene vrijednosti su orijentirajuće vrijednosti. Stvarne vrijednosti mogu ovisno o materijalu i kakvoći vijka od toga odstupati.

## SPECIJALNE SIGURNOSNE UPUTE

Poštivati sigurnosne upute iz priložene brošure.

Kod radova sa strojem uvijek nositi zaštitne naočale. Zaštitne rukavice, čvrste i protiv klizanja sigurne cipele kao i pregača se preporučuju.

Piljevina ili iwerje se za vrijeme rada stroja ne smiju odstranjivati.

Kod radova na zidu, stropu ili podu paziti na električne kablove kao i vodove plina i vode.

Prašina koja nastaje kod obrade materijala koji sadrže azbest i kamenje sa kristalnim silicijevim kiselinama je štetna po zdravlje. Obratite pažnju na propise o sprječavanju nesreće VBG 119 strukovne udruge.

Prije svih radova na stroju izvaditi bateriju za zamjenu.

Istrošene baterije za zamjenu ne baciti u vatru ili u kućno smeće. AEG nudi mogućnost uklanjanja starih baterija odgovarajuće okolini. AEG nudi mogućnost uklanjanja starih baterija odgovarajuće okolini; upitajte molimo Vašeg stručnog trgovca.

Baterije za zamjenu ne čuvati skupa sa metalnim predmetima (opasnost od kratkog spoja).

Baterije sistema Accu 3000 puniti samo sa uređajem za punjenje sistema Accu 3000. Ne puniti baterije iz drugih sistema.

U prostor za punjenje baterija u uređaju za punjenje ne smiju dospjeti metalni dijelovi (opasnost od kratkog spoja).

Baterije za zamjenu u uređaje za punjenje ne otvarati i čuvati ih samo u suhim prostorijama. Čuvati protiv vlage.

Pod ekstremnim opterećenjem ili ekstremne temperature može iz oštećenih baterija iscureti baterijska tekućina. Kod dodira sa baterijskom tekućinom odmah isprati sa vodom i sapunom. Kod kontakta sa očima odmah najmanje 10 minuta temeljno ispirati i odmah potražiti liječnika.

## PROPISNA UPOTREBA

BOSE 12 STX, BOSE 14 STX, BOSE 18 STX: Baterijska bušilica-zavrtač je univerzalno upotrebljiva za bušenje i zavrtnje, neovisno o priključku na mrežu.

SBZE 12 STX, SBZE 14 STX, SBZE 18 STX: Baterijska elektronska udarna bušilica-zavrtač su upotrebljivi univerzalno za bušenje, udarno bušenje i zavrtnje, neovisno o nekom priključku na mrežu.

Ovaj aparat se smije upotrijebiti samo u određene svrhe kao što je navedeno.

## CE-IZJAVA KONFORMNOSTI

Izjavljujemo na osobnu odgovornost, da se ovaj proizvod slaže sa slijedećim normama ili normativnim dokumentima. EN 60745, EN 55014-1, EN 55014-2, po odredbama smjernica 98/37/EG, 89/336/EWG.

CE 04



Volker Siegle  
Manager Product Development

## BATERIJE

Nove baterije postižu svoj puni kapacitet nakon 4-5 ciklusa punjenja i pražnjenja. Baterije koje duže vremena nisu korištene, prije upotrebe napuniti.

Temperatura od preko 50°C smanjuje učinak baterija. Duže zagrijavanje od strane sunca ili grijanja izbjeći.

Priključne kontakte na uređaju za punjenje i baterijama držati čistima.

## ODRŽAVANJE

Primijeniti samo AEG opremu i rezervne dijelove. Sastavne dijelove, čija zamjena nije opisana, dati zamijeniti kod jedne od AEG servisnih službi (poštivati brošuru Garancija/Adrese servisa).

Po potrebi se može zatražiti crtež eksplozije aparata uz davanje podataka o tipu stroja i desetoznamenkastog broja na pločici snage kod Vaše servisne službe ili direktno kod AEG Elektrowerke, Max-Eyth-Straße 10, D-71364 Winnenden, Germany.

## SIMBOLI



Oprema - u opsegu isporuke nije sadržana, preporučena dopuna iz programa opreme.



Prije svih radova na stroju utikač izvući iz utičnice.

## TEHNISKIE DATI

## SB2E 12 STX

## SB2E 14 STX

## SB2E 18 STX

## BDSE 12 STX

## BDSE 14 STX

## BDSE 18 STX

Urbšanas diametrs tēraudā .....	12 mm	13 mm	13 mm	12 mm	13 mm	13 mm
Urbšanas diametrs kokā .....	32 mm	36 mm	38 mm	32 mm	36 mm	38 mm
Urbšanas diametrs kļieģelos un kajksmiļšakmenī .....	10 mm	13 mm	16 mm	-	-	-
Koka skrūves (bez iepriekšējas urbšanas) .....	8 mm	10 mm	10 mm	8 mm	10 mm	10 mm
Apgrīzieni tukšgaitā 1. ātrumā .....	0-380 min <sup>-1</sup>	0-450 min <sup>-1</sup>	0-500 min <sup>-1</sup>	0-380 min <sup>-1</sup>	0-450 min <sup>-1</sup>	0-500 min <sup>-1</sup>
Apgrīzieni tukšgaitā 2. ātrumā .....	0-1200 min <sup>-1</sup>	0-1500 min <sup>-1</sup>	0-1600 min <sup>-1</sup>	0-1200 min <sup>-1</sup>	0-1500 min <sup>-1</sup>	0-1600 min <sup>-1</sup>
Griezes moments*1						
mīkstkoka maks. ....	21 Nm	24 Nm	30 Nm	21 Nm	24 Nm	30 Nm
tēraudā maks. ....	44 Nm	54 Nm	62 Nm	44 Nm	54 Nm	62 Nm
statiskais bloķēšanas moments .....	32 Nm	38 Nm	42 Nm	32 Nm	38 Nm	42 Nm
Skrūvēšanas jauda vienam akumulatoram (2,4 Ah)*2						
5x40 mīkstkoka .....	280	340	420	280	340	420
Skrūvēšanas jauda vienam akumulatoram (2,4 Ah):						
Ø 3 mm tēraudā plāksnē 1,6 mm .....	340	380	420	340	380	420
Ø 6 mm mīkstkoka 20 mm .....	450	480	525	450	480	525
Akumulātorā spriegums .....	12 V	14,4 V	18 V	12 V	14,4 V	18 V
Urbja stiprinājuma amplitūda .....	1,5-13 mm	1,5-13 mm	1,5-13 mm	1,5-13 mm	1,5-13 mm	1,5-13 mm
Svars ar akumulatoru .....	2,4 kg	2,6 kg	2,8 kg	2,2 kg	2,4 kg	2,6 kg
Tipiskais pēc A vērtētais trokšņa līmenis						
trokšņa spiediena līmenis (K=3dB(A)) .....	90 dB (A)	90 dB (A)	90 dB (A)	< 70 dB (A)	< 70 dB (A)	< 70 dB (A)
trokšņa jaudas līmenis (K=3dB(A)) .....	101 dB (A)	101 dB (A)	101 dB (A)			
Trokšņa līmenis darba laikā var pārsniegt 85 dB (A). Nēsāt trokšņa slāpētāju!						
Tipiski novērtētais plaukstas un rokas paātrinājums .....	11 m/s <sup>2</sup>	11 m/s <sup>2</sup>	11 m/s <sup>2</sup>	< 2,5 m/s <sup>2</sup>	< 2,5 m/s <sup>2</sup>	< 2,5 m/s <sup>2</sup>
Vērtības, kas noteiktas saskaņā ar EN 60 745.						

\*1 mērīts saskaņā ar firmas AEG normu N 877318

\*2 Minētās vērtības ir orientējoši lielumi. Fakriskās vērtības var atšķirties atkarībā no materiāla un skrūvju kvalitātes.

## SPECIĀLE DROŠĪBAS NOTEIKUMI

Lūdzu, ievērot drošības noteikumus, kas ietverti pievienotajā brošūrā

Strādājot ar mašīnu, vienmēr jānēsā aizsargbrilles. Tiek ieteikts nēsāt arī aizsargcimdus, slēgtus, neslīdošus apavus un priekšautu.

Skaidas un atlūzas nedrīkst ņemt ārā, kamēr mašīna darbojas.

Veicot darbus sienu, griestu un grīdas apvidū, vajag uzmanīties, lai nesabojātu elektriskos, gāzes un ūdens vadus.

Putekļi, kas rodas strādājot ar azbestu saturošiem materiāliem un ar kramskābi saturošu akmeni, ir kaitīgi veselībai. Lūdzu, ievērot Amatu biedrības drošības tehnikas noteikumus VBG 119.

Pirms mašīnai veikt jebkāda veida apkopes darbus, ir jāizņem ārā akumulatori.

Izmantotos akumulārus nedrīkst mest ugunī vai parastajos atkritumos. Firma AEG piedāvā iespēju vecos akumulatorus savākt apkārtnē vidi saudzējošā veidā; jautājiet specializētā veikalā.

Akumulatorus nav ieteicams glabāt kopā ar metāla priekšmetiem (iespējams īsslēgums).

Accu 3000 sistēmas akumulatorus lādēt tikai ar Accu 3000 sistēmas lādētājiem. Nedrīkst lādēt citus akumulatorus no citām sistēmām.

Jāuzmanās, lai akumulatoru lādētājā nenokļūtu nekādi metāla priekšmeti (iespējams īsslēgums).

Akumulatorus un lādētājus nedrīkst taisīt vaļā un tie jāuzglabā sausās telpās.

Pie ārkārtas slodzes un ārkārtas temperatūrām no bojātā akumulatora var iztect akumulatora šķidrums. Ja nonākat saskarsmē ar akumulatora šķidrumu, saskarsmes vieta nekavējoties jānomazgā ar ūdeni un ziepēm. Ja šķidrums nonācis acīs, acis vismaz 10 min. skalot un nekavējoties konsultēties ar ārstu.

## NOTEIKUMIEM ATBILSTOŠS IZMANTOJUMS

BDSE 12 STX, BDSE 14 STX, BDSE 18 STX: Skrūvgrieznis - Urbjmašīna ar akumulatoriem ir universāli izmantojama urbšanai un skrūvēšanai neatkarīgi no tīkla pieslēguma.

SB2E 12 STX, SB2E 14 STX, SB2E 18 STX: Elektroniskā triecienurbjmašīna ar akumulatoriem ir universāli izmantojama urbšanai, urbšanai ar perforāciju un skrūvēšanai neatkarīgi no tīkla pieslēguma.

Šo instrumentu drīkst izmantot tikai saskaņā ar minētajiem lietošanas noteikumiem.

## ATBILSTĪBA CE NORMĀM

Ar šo apliecinām, ka esam atbildīgi par to, lai šis produkts atbilstu sekojošām normām vai normatīvajiem dokumentiem: EN 60745, EN 55014-1, EN 55014-2, saskaņā ar direktīvu 98/37/EG, 89/336/EWG noteikumiem.

CE 04

  
Volker Siegle  
Manager Product Development

## AKUMULĀTORI

Jauni akumulatori sasniedz pilnu kapacitāti pēc 4-5 uzlādēšanas un izlādēšanas cikliem. Akumulatori, kas ilgāku laiku nav izmantoti, pirms lietošanas jāuzlādē.

Pie temperatūras, kas pārsniedz 50°C, akumulatoru darbība tiek negatīvi ietekmēta. Vajag izvairīties no ilgākas saules un karstuma iedarbības.

Lādētāja un akumulatoru pievienojuma kontakti jāuztur tīri.

## APKOPE

Izmantojiet tikai firmu AEG piederumus un firmas rezerves daļas. Lieciet nomainīt detaļas, kuru nomainā nav aprakstīta, kādā no firmu AEG klientu apkalpošanas servisiem. (Skat. brošūru "Garantija/klientu apkalpošanas serviss".)

Ja nepieciešams, klientu apkalpošanas servisā vai tieši pie firmas AEG Elektrowerkzeuge, Max-Eyth-Straße 10, D-71364 Winnenden, Germany, var pieprasīt instrumenta eksplozijas zīmējumu, šim nolūkam jāuzrāda mašīnas tips un desmitvietīgais numurs, kas norādīts uz jaudas paneļa.

## SIMBOLI



Piederumi - standartaprīkojumā neietvertās, bet ieteicamās papildus komplektācijas detaļas no piederumu programmas.



Pirms veicat jebkādas darbības attiecībā uz mašīnas apkopi, atvienojiet kontaktdakšu no kontaktpiezīdzes.

**TECHNINIAI DUOMENYS**
**SB2E 12 STX**
**SB2E 14 STX**
**SB2E 18 STX**
**BDSE 12 STX**
**BDSE 14 STX**
**BDSE 18 STX**

Gręžimo ø pliene .....	12 mm	13 mm	13 mm	12 mm	13 mm	13 mm
Gręžimo ø medienoje .....	32 mm	36 mm	38 mm	32 mm	36 mm	38 mm
Gręžimo ø galvutė degtose ir silikatinėse plytose .....	10 mm	13 mm	16 mm	-	-	-
Medvaržčiai (be išankstinio gręžimo) .....	8 mm	10 mm	10 mm	8 mm	10 mm	10 mm
Sūkių skaičius laisva eiga 1. pavara .....	0-380 min <sup>-1</sup>	0-450 min <sup>-1</sup>	0-500 min <sup>-1</sup>	0-380 min <sup>-1</sup>	0-450 min <sup>-1</sup>	0-500 min <sup>-1</sup>
Sūkių skaičius laisva eiga 2. pavara .....	0-1200 min <sup>-1</sup>	0-1500 min <sup>-1</sup>	0-1600 min <sup>-1</sup>	0-1200 min <sup>-1</sup>	0-1500 min <sup>-1</sup>	0-1600 min <sup>-1</sup>
Sukimo momentas*1						
minkštoje medienoje maks. ....	21 Nm	24 Nm	30 Nm	21 Nm	24 Nm	30 Nm
pliene maks. ....	44 Nm	54 Nm	62 Nm	44 Nm	54 Nm	62 Nm
Statinis blokavimo momentas .....	32 Nm	38 Nm	42 Nm	32 Nm	38 Nm	42 Nm
Sriegimo kiekis su 1 akumuliatoriumi įkrova (2,4 Ah):*2						
5x40 minkštoje medienoje .....	280	340	420	280	340	420
Gręžimo kiekis su 1 akumuliatoriumi įkrova (2,4 Ah):						
ø 3 mm 1,6 mm plieno lakštuose .....	340	380	420	340	380	420
ø 6 mm 20 mm minkštoje medienoje .....	450	480	525	450	480	525
keičiamo akumuliatoriaus įtampa .....	12 V	14,4 V	18 V	12 V	14,4 V	18 V
Grazto patrono veržimo diapazonas .....	1,5-13 mm	1,5-13 mm	1,5-13 mm	1,5-13 mm	1,5-13 mm	1,5-13 mm
svoris su keičiamu akumuliatoriumi .....	2,4 kg	2,6 kg	2,8 kg	2,2 kg	2,4 kg	2,6 kg
Būdingas garso lygis, koreguotas pagal A dažnio charakteristiką:						
Garso slėgio lygis (K=3dB(A)) .....	90 dB (A)	90 dB (A)	90 dB (A)	< 70 dB (A)	< 70 dB (A)	< 70 dB (A)
Garso galios lygis (K=3dB(A)) .....	101 dB (A)	101 dB (A)	101 dB (A)			
Dirbant triukšmo lygis gali viršyti 85 dB (A).						
Nešioti klausos apsaugines priemonės!						
Būdingas įvertintas plaštakos – rankos pagreitėjimas .....	11 m/s <sup>2</sup>	11 m/s <sup>2</sup>	11 m/s <sup>2</sup>	< 2,5 m/s <sup>2</sup>	< 2,5 m/s <sup>2</sup>	< 2,5 m/s <sup>2</sup>
Vertės matuotos pagal EN 60 745.						

\*1 Matuojant pagal „AEG“ normą N 877318

\*2 Nurodytos vertės yra apytikrės. Tikrosios vertės gali būti kitokios, priklausomai nuo medžiagos ir varžtų kokybės.

**YPATINGOS SAUGUMO NUORODOS**

Laikykites pridėdamoje brošiūroje pateiktų saugumo nuorodų!

Dirbdami su įrenginiu visada nešiokite apsauginius akinius. Rekomenduotina nešioti apsaugines pirštines, tvirtus batus neslidžiu padu bei prijuoste.

Draudžiama išiminti drožles ar nuopjovas, įrenginiui veikiant. Dirbdami sienoje, lubose arba grindyse, atkreipkite dėmesį į elektros laidus, dujų ir vandens vamzdžius.

Dulkės, kylančios medžiagų, kurių sudėtyje yra asbesto, bei uolienų, kurių sudėtyje yra kristalinės silicio rūgšties, apdorojimo metu, kenkia sveikatai. Laikykites Profesinės sąjungos apsaugos nuo nelaimingų atsitikimų taisyklių VBG 119.

Prieš atlikdami bet kokius darbus įrenginyje, išimkite keičiamą akumuliatorių.

Sunaudotų keičiamų akumuliatorių nedeginkite ir nemeskite į buitines atliekas. „AEG“ siūlo tausojančią aplinką sudėvėtų keičiamų akumuliatorių tvarkymą, apie tai prekybos atstovo. Keičiamų akumuliatorių nelaikykite kartu su metaliniais daiktais (trumpojo jungimo pavojus).

Keičiamas „Accu 3000“ sistemos akumuliatoriaus kraukite tik „Accu 3000“ sistemos įkrovikliais. Nekraukite kitų sistemų akumuliatorių.

Į įkroviklių keičiamiems akumuliatoriams įstatymui skirtą vamzdį turi nepatekti jokios metalinės dalys (trumpojo jungimo pavojus).

Keičiamų akumuliatorių ir įkroviklių nelaikykite atvirai. Laikykite tik sausoje vietoje. Saugokite nuo drėgmės.

Ekstremalių apkrovų arba ekstremalios temperatūros poveikyje iš keičiamų akumuliatorių gali ištekėti akumuliatoriaus skystis. Išsitempus akumuliatoriaus skysčiu, tuoj pat nuplaukite vandeniu su muilu. Patekus į akis, tuoj pat ne trumpiau kaip 10 minučių gausiai skalaukite vandeniu ir tuoj pat kreipkitės į gydytoją.

**NAUDOJIMAS PAGAL PASKIRTĮ**

BDSE 12 STX, BDSE 14 STX, BDSE 18 STX: Akumuliatorių suktuvą-gręžtuvą galima universaliai naudoti gręžimui ir sukimui nepriklausomai nuo elektros tinklo.

SB2E 12 STX, SB2E 14 STX, SB2E 18 STX: Akumuliatorių smūginį suktuvą-gręžtuvą galima universaliai naudoti gręžimui, smūginiam gręžimui ir sukimui nepriklausomai nuo elektros tinklo.

Šį prietaisą leidžiama naudoti tik pagal nurodytą paskirtį.

**CE ATITIKTIES PAREIŠKIMAS**

Mes atsakingai pareiškiame, kad šis gaminys atitinka tokias normas arba normatyvinius dokumentus: EN 60745, EN 55014-1, EN 55014-2, pagal direktyvų 98/37/EB, 89/336/EEB reikalavimus.

 Volker Siegle  
 Manager Product Development

**AKUMULIATORIAI**

Nauji keičiami akumuliatoriai savo pilną talpą įgyja po 4-5 įkrovos ir iškrovos ciklų. Ilgesnį laiką nenaudotus keičiamus akumuliatorius prieš naudojimą įkraukite.

Aukštesnė nei 50°C temperatūra mažina keičiamų akumuliatorių galia. Venkite ilgines saulės ar šilumos šaltinių poveikio.

Įkroviklio ir keičiamo akumuliatoriaus jungiamieji kontaktai visada turi būti švarūs.

**TECHNINIS APTARNAVIMAS**

Naudokite tik AEG priedus ir atsargines dalis. Dalis, kurių keitimas neaprašytas, leidžiama keisti tik AEG klientų aptarnavimo skyrimis (žr. garantiją/klientų aptarnavimo skyrių adresus brošiūroje).

Jei reikia, nurodant įrenginio tipą bei specifikacijų lentelėje esantį dešimtženklį numerį, iš klientų aptarnavimo skyriaus arba tiesiai iš AEG Elektrowerkzeuge, Max-Eyth-Straße 10, D-71364 Winnenden, Germany, galima užsisakyti prietaiso surinkimo brėžinius.

**SIMBOLIAI**


Priedas – neįeina į tiekimo komplektaciją, rekomenduojamas papildymas iš priedų asortimento.



Prieš atlikdami bet kokius darbus įrenginyje, ištraukite kištuką iš lizdo.

**TEHNILISED ANDMED**
**SB2E 12 STX**
**SB2E 14 STX**
**SB2E 18 STX**
**BDSE 12 STX**
**BDSE 14 STX**
**BDSE 18 STX**

Puurimislabimõõt terases .....	12 mm	13 mm	13 mm	12 mm	13 mm	13 mm
Puuri ø puidus .....	32 mm	36 mm	38 mm	32 mm	36 mm	38 mm
Puuri ø tellistes ja siikaatkiivides .....	10 mm	13 mm	16 mm	-	-	-
Puidukruvid (eelpuurimiseta) .....	8 mm	10 mm	10 mm	8 mm	10 mm	10 mm
Pöörlemiskiirus tühijoosul 1. käigul .....	0-380 min <sup>-1</sup>	0-450 min <sup>-1</sup>	0-500 min <sup>-1</sup>	0-380 min <sup>-1</sup>	0-450 min <sup>-1</sup>	0-500 min <sup>-1</sup>
Pöörlemiskiirus tühijoosul 2. käigul .....	0-1200 min <sup>-1</sup>	0-1500 min <sup>-1</sup>	0-1600 min <sup>-1</sup>	0-1200 min <sup>-1</sup>	0-1500 min <sup>-1</sup>	0-1600 min <sup>-1</sup>
Pöördemoment <sup>*1</sup>						
pehmes puidus maks .....	21 Nm	24 Nm	30 Nm	21 Nm	24 Nm	30 Nm
terasess maks .....	44 Nm	54 Nm	62 Nm	44 Nm	54 Nm	62 Nm
Staatiline blokeerumismoment .....	32 Nm	38 Nm	42 Nm	32 Nm	38 Nm	42 Nm
Kruvimisvõimsus 1 akulaenguga (2,4 Ah) <sup>*2</sup>						
5x40 pehmes puidus .....	280	340	420	280	340	420
Puurimisvõimsus 1 akulaenguga (2,4 Ah):						
ø 3 mm 1,6 mm terasplekis .....	340	380	420	340	380	420
ø 6 mm 20 mm pehmes puidus .....	450	480	525	450	480	525
Vahetatava aku pinge .....	12 V	14,4 V	18 V	12 V	14,4 V	18 V
Puuriadrundi pingutusvahemik .....	1,5-13 mm	1,5-13 mm	1,5-13 mm	1,5-13 mm	1,5-13 mm	1,5-13 mm
Kaal koos vahetatava akuga .....	2,4 kg	2,6 kg	2,8 kg	2,2 kg	2,4 kg	2,6 kg
Tüüpilised A-filtriga hinnatud helitasemed:						
Helirõhuta se (K=3dB(A)) .....	90 dB (A)	90 dB (A)	90 dB (A)	< 70 dB (A)	< 70 dB (A)	< 70 dB (A)
Helivõimsuse tase (K=3dB(A)) .....	101 dB (A)	101 dB (A)	101 dB (A)			
Töötades võib määramata ületada 85 dB (A).						
Kandke kaitseks kõrvaklappe!						
Tüüpiliselt hinnatud kiirendus käelaba ja käsivarre						
piirkonnas .....	11 m/s <sup>2</sup>	11 m/s <sup>2</sup>	11 m/s <sup>2</sup>	< 2,5 m/s <sup>2</sup>	< 2,5 m/s <sup>2</sup>	< 2,5 m/s <sup>2</sup>

Mõõteväärtused on kindlaks tehtud vastavalt normile EN 60 745.

\*1 Mõõdetud vastavalt AEG normile N 877318

\*2 Toodud väärtused on tugiväärtused. Tegelikud väärtused võivad sõltuvalt materjalist ja kruvide kvaliteedist neist kõrvale kalduda.

**SPETSIAALSSED TURVAJUHISED**

Pidage kinni juuresoleva brošüüri turvajuhistest!

Masinaga töötades kandke alati kaitseprille. Soovitatavad on kaitseskindad, tugevad ja libisemiskindlad jalanõud ning põll.

Puru ega pilpaid ei tohi eemaldada masina töötamise ajal.

Seina, lae või pöranda tööde puhul pidage silmas elektrijuhmeid, gaasi- ja veetorusid.

Asbesti sisaldavate materjalide ja kristalliniiset ränihapet sisaldavate kivimite töötlemisel tekiv tolm on tervistkahjustav. Pidage kinni kutsesüüingu õnnetusjuhtumite vältimise eeskirjadest VBG 119.

Enne kõiki töid masina kallal võtke vahetatav aku välja.

Ärge visake tarvitatud vahetatavaid akusid tulle ega olmeprügisse. AEG pakub vanade akude keskkonnahoidlikku käitlust; palun küsige oma erialaselt tarnijalt.

Ärge säilitage vahetatavaid akusid koos metalliesemetega (lühiseoht).

Laadige süsteemi Accu 3000 vahetatavaid akusid ainult süsteemi Accu 3000 laadijatega. Ärge laadige nendega teiste süsteemide akusid.

Laadijal olevasse vahetatava aku ühenduskambris ei tohi sattuda metallosi (lühiseoht).

Ärge avage vahetatavaid akusid ega laadijaid ning ladustage neid ainult kuivades ruumides. Kaitske niiskuse eest.

Äärmuslikul koormusel või äärmuslikul temperatuuril võib kahjustatud vahetatavat akust akudelik välja voolata. Akudelikuga kokkupuutumise korral peske kohe vee ja seebiga. Silma sattumise korral loputage kiiresti põhjalikult vähemalt 10 minutit ning pöörduge viivitamatult arsti poole.

**KASUTAMINE VASTAVALT OTSTARBELE**

BDSE 12 STX, BDSE 14 STX, BDSE 18 STX: akutrell-kruvikeerajat saab sõltumata vöruühendusest universaalselt rakendada puurimiseks ja kruvide keeramiseks.

SB2E 12 STX, SB2E 14 STX, SB2E 18 STX: elektroonilist aku löökrell-kruvikeerajat saab sõltumata vöruühendusest universaalselt rakendada puurimiseks, löökpuurimiseks ja kruvide keeramiseks.

Antud seadet tohib kasutada ainult vastavalt äranäidatud otstarbele.

**EÜ VASTAVUSAVALDUS**

Me deklareerime ainuvastutajatena, et antud toode on kooskõlas järgmistega normide või normdokumentidega: EN 60745, EN 55014-1, EN 55014-2, vastavalt direktiivide 98/37/EÜ, 89/336/EMÜ sätetele.

**CE 04**



Volker Siegle  
Manager Product Development

**AKUD**

Uued vahetatavad akud saavutavad oma täieliku mahutuse pärast 4-5 laadimis- ja ühendussüklit. Pikemat aega mittekasutatud akusid laadige veel enne kasutamist.

Temperatuur üle 50 °C vähendab vahetatava aku töövoimet. Vältige pikemat soojenemist päikese või kütteseadme mõjul. Hoidke laadija ja vahetatava aku ühenduskontaktid puhtad.

**HOOLDUS**

Kasutage ainult AEG tarvikuid ja tagavaraosi. Detailid, mille väljavahetamist pole kirjeldatud, laske välja vahetada AEG klienditeeninduspunkti (vaadake brošüüri garantii / klienditeeninduste aadressid).

Vajaduse korral võite tellida seadme läbilõikejoonise, näidates ära masina tüübi ja andmesildi oleva kümnekohalise numbr. Selleks pöörduge klienditeeninduspunkti või otsse: AEG Elektrowerkezeuge, Max-Eyth-Straße 10, D-71364 Winnenden, Germany.

**SÜMBOLID**


Tarvikud - ei kuulu tarne komplekti, soovitatav täiendus on saadaval tarvikute programmis.



Enne kõiki töid masina kallal tõmmake pistik pistikupesast välja.



## ТЕХНИЧЕСКИЕ ДАННЫЕ

	SBZE 12 STX	SBZE 14 STX	SBZE 18 STX	BDSE 12 STX	BDSE 14 STX	BDSE 18 STX
Производительность сверления в стали	12 mm	13 mm	13 mm	12 mm	13 mm	13 mm
Производительность сверления в дереве	32 mm	36 mm	38 mm	32 mm	36 mm	38 mm
Производительность сверления в кирпич и кафель	10 mm	13 mm	16 mm	-	-	-
Шурупы для дерева (без предварительного засверливания)	8 mm	10 mm	10 mm	8 mm	10 mm	10 mm
Число оборотов без нагрузки (об/мин)	0-380 min <sup>-1</sup>	0-450 min <sup>-1</sup>	0-500 min <sup>-1</sup>	0-380 min <sup>-1</sup>	0-450 min <sup>-1</sup>	0-500 min <sup>-1</sup>
Число оборотов без нагрузки (об/мин)	0-1200 min <sup>-1</sup>	0-1500 min <sup>-1</sup>	0-1600 min <sup>-1</sup>	0-1200 min <sup>-1</sup>	0-1500 min <sup>-1</sup>	0-1600 min <sup>-1</sup>
Момент затяжки *1						
Мягкое дерево макс.	21 Nm	24 Nm	30 Nm	21 Nm	24 Nm	30 Nm
Стальной лист макс.	44 Nm	54 Nm	62 Nm	44 Nm	54 Nm	62 Nm
Статический блокирующий момент	32 Nm	38 Nm	42 Nm	32 Nm	38 Nm	42 Nm
Количество шурупов, которое можно завинтить с одним полностью заряженным аккумулятором (2,4 Ач): *2						
5x40 Мягкое дерево	280	340	420	280	340	420
Количество отверстий, которое можно просверлить с одним полностью заряженным аккумулятором (2,4 Ач):						
Ø 3 мм Стальной лист 1,6 мм	340	380	420	340	380	420
Ø 6 мм Мягкое дерево 20 мм	450	480	525	450	480	525
Вольтаж аккумулятора	12 V	14,4 V	18 V	12 V	14,4 V	18 V
Диапазон раскрытия патрона	1,5-13 mm	1,5-13 mm	1,5-13 mm	1,5-13 mm	1,5-13 mm	1,5-13 mm
Вес с аккумулятором	2,4 kg	2,6 kg	2,8 kg	2,2 kg	2,4 kg	2,6 kg
Обычные уровни низкочастотного шума инструмента составляют:						
Уровень звукового давления (K = 3 dB(A))	90 dB (A)	90 dB (A)	90 dB (A)	< 70 dB (A)	< 70 dB (A)	< 70 dB (A)
Уровень звуковой мощности (K = 3 dB(A))	101 dB (A)	101 dB (A)	101 dB (A)			
Уровень шума во время работы может превышать 85 dB (A).						
Пользуйтесь приспособлениями для защиты слуха.						
Обычное повышенное ускорение составляет:	11 m/s <sup>2</sup>	11 m/s <sup>2</sup>	11 m/s <sup>2</sup>	< 2,5 m/s <sup>2</sup>	< 2,5 m/s <sup>2</sup>	< 2,5 m/s <sup>2</sup>
Значения замерялись в соответствии со стандартом EN 60 745.						
*1 Измерения согласно нормативам Atlas Kopko № 877318						
*2 Заявленные значения являются относительными. Точная величина может варьироваться в зависимости от материала и качества шурупов.						

## РЕКОМЕНДАЦИИ ПО ТЕХНИКЕ БЕЗОПАСНОСТИ

Пожалуйста, соблюдайте правила безопасности, изложенные в прилагаемой брошюре!

При работе с инструментом всегда надевайте защитные очки. Рекомендуется надевать перчатки, прочные несскользящие ботинки и фартук.

Не убирайте опилки и обломки при включенном инструменте.

При работе в стенах, потолках или полу следите за тем, чтобы не повредить электрические кабели или водопроводные трубы.

Пыль, образующаяся при работе с материалами, содержащими асбест, или камнями, содержащими кристаллы кремниевой кислоты, вредна для здоровья. Пожалуйста, соблюдайте правила техники безопасности.

Выньте аккумулятор из машины перед проведением с ней каких-либо манипуляций.

Не выбрасывайте использованные аккумуляторы вместе с домашним мусором и не сжигайте их. Дистрибьюторы компании AEG предлагают восстановление старых аккумуляторов, чтобы защитить окружающую среду.

Не храните аккумуляторы вместе с металлическими предметами во избежание короткого замыкания.

Для зарядки аккумуляторов модели PBS 3000 используйте только зарядное устройство PBS 3000. Не заряжайте аккумуляторы других систем.

Не допускается попадания каких-либо металлических предметов в аккумуляторный отсек зарядного устройства во избежание короткого замыкания.

Никогда не вскрывайте аккумуляторы или зарядные устройства и храните их только в сухих помещениях. Следите чтобы они всегда были сухими.

Аккумуляторная батарея может быть повреждена и дать течь под воздействием чрезмерных температур или повышенной нагрузки. В случае контакта с аккумуляторной кислотой немедленно промойте место контакта мылом и водой. В случае попадания кислоты в глаза промойте глаза в течении 10 минут и немедленно обратитесь за медицинской помощью.

## ИСПОЛЬЗОВАНИЕ

BDSE 12 STX, BDSE 14 STX, BDSE 18 STX: Аккумуляторная дрель/ шуруповерт сконструирована для простого сверления и закручивания шурупов в местах, необеспеченных электропитанием.

SBZE 12 STX, SBZE 14 STX, SBZE 18 STX: Электронная ударная дрель/ шуруповерт AEG сконструирована для простого сверления, ударного сверления, закручивания шурупов в местах, необеспеченных электропитанием.

Не пользуйтесь данным инструментом способом, отличным от указанного для нормального применения.

## ДЕКЛАРАЦИЯ О СООТВЕТСТВИИ СТАНДАРТАМ ЕС

Мы заявляем что этот продукт соответствует следующим стандартам: EN 60745, EN 55014-1, EN 55014-2, в соответствии с правилами 98/37/EWG, 89/336/EWG

CE 04



Volker Siegle  
Manager Product Development

## АККУМУЛЯТОР

Новый аккумулятор заряжается до полной емкости после 4 - 5 зарядных циклов. Перед использованием аккумулятора, которым не пользовались некоторое время, его необходимо зарядить.

Температура свыше 50°C снижает работоспособность аккумуляторов. Избегайте продолжительного нагрева или прямого солнечного света (риск перегрева).

Контакты зарядного устройства и аккумуляторов должны содержаться в чистоте.

## ОБСЛУЖИВАНИЕ

Пользуйтесь аксессуарами и запасными частями только фирмы AEG. В случае возникновения необходимости в замене, которая не была описана, пожалуйста, обращайтесь на один из сервисных центров (см. список наших гарантийных/сервисных организаций).

При необходимости может быть заказан чертеж инструмента с трехмерным изображением деталей. Пожалуйста, укажите десятизначный номер и тип инструмента и закажите чертеж у Ваших местных агентов или непосредственно у AEG Elektrowerkzeuge, Max-Eyth-Strasse 10, D-71364 Winnenden, Germany.

## СИМВОЛЫ



Дополнитель - В стандартную комплектацию не входит, поставляется в качестве дополнительной принадлежности.



Выньте аккумулятор из машины перед проведением с ней каких-либо манипуляций.

## ТЕХНИЧЕСКИ ДАННИ

**SBZE 12 STX**
**SBZE 14 STX**
**SBZE 18 STX**
**BDSE 12 STX**
**BDSE 14 STX**
**BDSE 18 STX**

Диаметър на свредлото за стомана	12 mm	13 mm	13 mm	12 mm	13 mm	13 mm
Диаметър на свредлото за дърво	32 mm	36 mm	38 mm	32 mm	36 mm	38 mm
Диаметър на свредлото за обикновени и силикатни тухли	10 mm	13 mm	16 mm	-	-	-
Винтове за дърво (без предварително разпробиване)	8 mm	10 mm	10 mm	8 mm	10 mm	10 mm
Обороти на празен ход на 1. скорост	0-380 min <sup>-1</sup>	0-450 min <sup>-1</sup>	0-500 min <sup>-1</sup>	0-380 min <sup>-1</sup>	0-450 min <sup>-1</sup>	0-500 min <sup>-1</sup>
Обороти на празен ход на 2. скорост	0-1200 min <sup>-1</sup>	0-1500 min <sup>-1</sup>	0-1600 min <sup>-1</sup>	0-1200 min <sup>-1</sup>	0-1500 min <sup>-1</sup>	0-1600 min <sup>-1</sup>
Въртящ момент*1						
в меко дърво, макс.	21 Nm	24 Nm	30 Nm	21 Nm	24 Nm	30 Nm
в стомана, макс.	44 Nm	54 Nm	62 Nm	44 Nm	54 Nm	62 Nm
Статичен блокиращ момент	32 Nm	38 Nm	42 Nm	32 Nm	38 Nm	42 Nm
Капацитет за завинтване с 1 зареждане на акумулатора (2,4 Ah):*2						
5x40 в меко дърво	280	340	420	280	340	420
Капацитет за пробиване с 1 зареждане на акумулатора (2,4 Ah):						
Ø 3 mm в стоманена ламарина 1,6 mm	340	380	420	340	380	420
Ø 6 mm в меко дърво 20 mm	450	480	525	450	480	525
Напрежение на акумулатора	12 V	14,4 V	18 V	12 V	14,4 V	18 V
Затегателен участък на патронника	1,5-13 mm	1,5-13 mm	1,5-13 mm	1,5-13 mm	1,5-13 mm	1,5-13 mm
Тегло с акумулатора	2,4 kg	2,6 kg	2,8 kg	2,2 kg	2,4 kg	2,6 kg
Типични нива на звука в						
Ниво на звукова мощност (K=3 dB(A))	90 dB (A)	90 dB (A)	90 dB (A)	< 70 dB (A)	< 70 dB (A)	< 70 dB (A)
Ниво на звукова мощност (K=3 dB(A))	101 dB (A)	101 dB (A)	101 dB (A)			
При работа нивото на шума може да надхвърли 85 dB (A). Да се носи предпазно средство за слуха!						
Оценка за нормалното ускорение в областта на ръката	11 m/s <sup>2</sup>	11 m/s <sup>2</sup>	11 m/s <sup>2</sup>	< 2,5 m/s <sup>2</sup>	< 2,5 m/s <sup>2</sup>	< 2,5 m/s <sup>2</sup>

Измерените стойности са получени съобразно EN 60 745.

\*1 Измерено по стандарт N 877318 на AEG

\*2 Посочените стойности са ориентировъчни. Действителните стойности могат да се различават от тях в зависимост от материала и от качеството на винтовете.

## СПЕЦИАЛНИ УКАЗАНИЯ ЗА БЕЗОПАСНОСТ

Спазвайте указанията за безопасност от приложената брошура!

При работа с машината винаги носете предпазни очила. Препоръчват се също така предпазни ръкавици, здрави и нехлъзгащи се обувки, както и престилка.

Стружки или отчупени парчета да не се отстраняват, докато машина работи.

При работа в стени, тавани или подове внимавайте за кабели, газопроводи и водопроводи.

Прахът, който се образува при обработването на азбестосъдържащи материали и камък с кристална силициева киселина, е вреден за здравето. Моля спазвайте предписанията за предотвратяване на злополуки VBG 119 на професионалното объединение.

Преди започване на каквито е да е работи по машината извадете акумулатора.

Не изхвърляйте изхабените акумулатори в огъня или в при битовите отпадъци. AEG предлага екологосъобразно събиране на старите акумулатори; моля попитайте Вашия специализиран търговец.

Не съхранявайте акумулаторите заедно с метални предмети (опасност от късо съединение).

Акумулатори от системата Accu 3000 да се зареждат само със зарядни устройства от системата Accu 3000 laden. Да не се зареждат акумулатори от други системи.

В гнездото за акумулатори на зарядните устройства не бива да попадат метални части (опасност от късо съединение).

Не отваряйте акумулатори и зарядни устройства и ги съхранявайте само в сухи помещения. Пазете ги от влага.

При екстремно натоварване или екстремна температура от повредени акумулатори може да изтече батерийна течност. При допир с такава течност веднага измийте с вода и сапун. При контакт с очите веднага изплаквайте старателно най-малко 10 минути и незабавно потърсете лекар.

## ИЗПОЛЗВАНЕ ПО ПРЕДНАЗНАЧЕНИЕ

BDSE 12 STX, BDSE 14 STX, BDSE 18 STX: Акумулаторният пробивен винтоверт се използва универсално за пробиване и за завинтване на винтове и не зависи от захранване от мрежата.

SBZE 12 STX, SBZE 14 STX, SBZE 18 STX: Акумулаторният ударен пробивен винтоверт с електронно управление може универсално да се използва за пробиване, ударно пробиване и завинтване на винтове, като не зависи от захранване от мрежата.

Този уред може да се използва по предназначение само както е посочено.

## СЕ - ДЕКЛАРАЦИЯ ЗА СЪОТВЕТВИЕ

Декларираме на собствена отговорност, че този продукт съответства на следните стандарти или нормативни документи: EN 60745, EN 55014-1, EN 55014-2, съобразно предписанията на директивите 98/37/ЕО, 89/336/ЕИО.

CE 04



Volker Siegle  
Manager Product Development

## АКУМУЛАТОРИ

Новите сменяеми акумулатори достигат пълния си капацитет след 4-5 цикъла на зареждане и разреждане. Акумулатори, които не са ползвани по-дълго време, преди употреба да се дозаредят.

Температура над 50°C намалява мощността на акумулатора. Да се избягва по-продължително нагряване на слънце или от отопление.

Поддържайте чисти присъединителните контакти на зарядното устройство и на акумулатора.

## ПОДДРЪЖКА

Да се използва само аксесоари на AEG и резервни части на. Елементи, чията подмяна не е описана, да се дадат за подмяна в сервис на AEG (вижте брошурата "Гаранция и адреси на адреси на сервис").

При необходимост можете да поискате за уред от Вашия сервис или директно от AEG Elektrowerkzeuge, Max-Eyth-Straße 10, D-71364 Winnenden, Germany, чертеж за в случай на експлозия, като посочите типа на машината и десетцифрения номер върху заводската табелка.

## СИМВОЛИ



Аксесоари - Не се съдържат в обема на доставката, препоръчвано допълнение от програмата за аксесоари.



Преди всякакви работи по машината извадете щепсела от контакта.

钻孔直径在钢材.....	12 mm	13 mm	13 mm	12 mm	13 mm	13 mm
钻孔直径在木材.....	32 mm	36 mm	38 mm	32 mm	36 mm	38 mm
钻孔直径在砖块和石灰砂石.....	10 mm	13 mm	16 mm	-	-	-
木材螺丝（不必先钻孔）.....	8 mm	10 mm	10 mm	8 mm	10 mm	10 mm
第一档的无负载转速.....	0-380 min <sup>-1</sup>	0-450 min <sup>-1</sup>	0-500 min <sup>-1</sup>	0-380 min <sup>-1</sup>	0-450 min <sup>-1</sup>	0-500 min <sup>-1</sup>
第二档的无负载转速.....	0-1200 min <sup>-1</sup>	0-1500 min <sup>-1</sup>	0-1600 min <sup>-1</sup>	0-1200 min <sup>-1</sup>	0-1500 min <sup>-1</sup>	0-1600 min <sup>-1</sup>
扭力*1						
在软木最大.....	21 Nm	24 Nm	30 Nm	21 Nm	24 Nm	30 Nm
在钢最大.....	44 Nm	54 Nm	62 Nm	44 Nm	54 Nm	62 Nm
静态阻滞扭力.....	32 Nm	38 Nm	42 Nm	32 Nm	38 Nm	42 Nm
以一次充电量所能够松、紧的螺丝数量 (2.4 安培小时) : *2						
5 x 40 在软木.....	280	340	420	280	340	420
以一次充电量所能够钻孔的数量 (2.4 安培小时) :						
直径 3 毫米在 1.6 毫米的钢板.....	340	380	420	340	380	420
直径 6 毫米在 20 毫米的软木.....	450	480	525	450	480	525
蓄电池电压.....	12 V	14.4 V	18 V	12 V	14.4 V	18 V
夹头张开范围.....	1.5-13 mm	1.5-13 mm	1.5-13 mm	1.5-13 mm	1.5-13 mm	1.5-13 mm
包含蓄电池的重量.....	2.4 kg	2.6 kg	2.8 kg	2.2 kg	2.4 kg	2.6 kg
标准噪音音分贝 A 值:						
音压值 (K=3dB(A)).....	90 dB (A)	90 dB (A)	90 dB (A)	< 70 dB (A)	< 70 dB (A)	< 70 dB (A)
音量值 (K=3dB(A)).....	101 dB (A)	101 dB (A)	101 dB (A)			
工作时的噪音值可能超过 85 dB(A).....						
请戴上护耳罩!						
在手掌-手臂范围的标准						
加速度值.....	11 m/s <sup>2</sup>	11 m/s <sup>2</sup>	11 m/s <sup>2</sup>	< 2.5 m/s <sup>2</sup>	< 2.5 m/s <sup>2</sup>	< 2.5 m/s <sup>2</sup>
本测量值符合 EN 60 745 条文的规定。						

\*1 根据 AEG N 877318 号检验标准所测得  
 \*2 本资料只供参考。如果使用不同的材料和螺丝，所得的数据可能和本资料有所出入。

**特殊安全指示**

请详细阅读手册上的安全指示！  
 操作机器时务必佩戴护目镜。最好也穿戴工作手套、坚固防滑的鞋具和工作围裙。  
 如果机器仍在运转，切勿清除其上的木屑或金属碎片。  
 在墙壁、天花板或地板工作时，必须特别注意被埋埋的电线、瓦斯管和水管。  
 加工含石棉材料所产生的尘埃有害健康，详细资料请参考工会法 VBG 119 条的意外防治法规。  
 在机器上进行任何修护工作之前，先拿出蓄电池。  
 损坏的蓄电池不可以丢入火中或一般的家庭垃圾中。AEG 提供了符合环保要求的回收项目： 请向您的专业经销商索取有关详情。

蓄电池不可以和金属物体存放在一起（可能产生短路）。  
 Accu 3000 系列的蓄电池只能和 Accu 3000 系列的充电器配合使用。不可以使用本充电器为其它系列的电池充电。  
 充电器的充电格中，不可以存在任何金属物质（可能产生短路）。  
 不可拆开蓄电池和充电器。蓄电池和充电器必须储藏在干燥的空间，勿让湿气渗入。

在过度超荷或极端的温度下，可能从损坏的蓄电池中流出液体。如果触摸了此液体，必须马上使用肥皂和大量清水冲洗。如果此类流体侵入眼睛，马上用清水彻底清洗眼睛（至少冲洗 10 分钟），接着即刻就医治疗。

**正确地使用机器**

BDSE 12 STX, BDSE 14 STX, BDSE 18 STX: 可以使用本电动螺丝起子钻进行钻孔和松、紧螺丝作业，并且不需连接电源。  
 SB2E 12 STX, SB2E 14 STX, SB2E 18 STX: 可以使用本电动冲击螺丝起子钻进行正常钻，震动钻和松、紧螺丝作业，并且不需连接电源。  
 请依照本说明书的指示使用此机器。

**蓄电池**

新的蓄电池经过 4-5 次的充、放电后，可达到最大的容量。长期存放的蓄电池，必须先充电再使用。  
 如果周围环境的温度超过摄氏 50 度，蓄电池的功能会减弱。勿让蓄电池长期暴露在阳光或暖气下。  
 充电器和蓄电池的接触点都必须保持干净。

**维修**

只能使用 AEG 的配件和零件。缺少检修说明的机件如果损坏了，必须交给 AEG 的顾客服务中心更换（参考手册“保证书 / 顾客服务中心地址”）。  
 如果需要机器的分解图，可以向您的顾客服务中心或直接向 AEG Elektrowerkzeuge, Max-Eyth-Strasse 10, D-71364 Winnenden, Germany, 德国索取。案件时必须提供以下资料： 机型和机器铭牌上的十位数字码。

**符号**



配件 - 不包含在供货范围中。请另外从配件目录选购。



在机器上进行任何修护工作之前，务必从插座上拔出插头。







