

# oceanic

Manuel d'instructions  
OCEABC6040T / BARBECUE DE TABLE  
OCEABC6040P / BARBECUE SUR PIEDS



Lire attentivement les instructions suivantes avant toute utilisation.  
Ce produit est conforme aux exigences imposées par les directives 2006/95/CE et 2004/108/CE



## CONSIGNES DE SECURITE :

Appareil destiné à une utilisation exclusivement domestique.

- Cet appareil peut être utilisé par des enfants à partir de 8 ans et plus et par des personnes ayant des capacités physiques, sensorielles ou mentales réduites, ou un manque d'expérience ou de connaissance à condition qu'elles aient reçu une supervision ou des instructions concernant l'utilisation de l'appareil en toute sécurité et qu'elles comprennent les dangers encourus. Les enfants ne doivent pas jouer avec l'appareil. Le nettoyage et l'entretien par l'utilisateur ne doivent pas être effectués par des enfants, sauf s'ils ont plus de 8 ans et qu'ils sont surveillés. Maintenir l'appareil et son cordon hors de portée des enfants de moins de 8 ans.
- Ne jamais laisser l'appareil sans surveillance lorsqu'il est branché.
- Ne jamais laisser les éléments d'emballage (sacs plastiques, polystyrène...) à la portée des enfants, ce sont des sources potentielles de danger.
- Ne jamais plonger l'appareil dans l'eau ou dans quelque liquide que ce soit.
- Ne brancher l'appareil que sur une prise répondant aux prescriptions de sécurité avec mise à la terre.
- S'assurer que la tension de secteur correspond bien à celle marquée sur la plaque signalétique figurant sous l'appareil.
- Dans le cas où une rallonge serait nécessaire, utiliser une rallonge avec prise de terre incorporée et d'une intensité nominale suffisante pour supporter l'alimentation électrique. Nous vous conseillons d'utiliser des produits portant la marque NF.
- Durant l'utilisation de l'appareil, la prise de courant doit être accessible à tout moment afin de permettre de débrancher l'appareil rapidement en cas de besoin.
- S'assurer avant chaque utilisation que le cordon d'alimentation est en parfait état.
- Ne pas tirer sur le cordon ou sur l'appareil lui-même pour le débrancher.
- En cas de panne ou de mauvais fonctionnement, il est dangereux de chercher à réparer l'appareil soi-même, toujours le confier à un professionnel agréé. Procéder de même si le cordon d'alimentation devait être remplacé.
- Ne pas laisser l'appareil exposé aux agents atmosphériques (gel, pluie, soleil...).
- N'utiliser que les accessoires fournis avec l'appareil, au risque de l'endommager.
- Ne pas utiliser l'appareil pour un autre usage que celui prévu.
- Assurez-vous que l'installation électrique est suffisante pour alimenter cet appareil.
- Afin d'éviter une surcharge du réseau électrique, veiller à ne pas brancher d'autres appareils à forte consommation électrique sur le même circuit.
- L'utilisation sans risque de cet appareil ne peut plus être garantie lorsque :
  - o L'appareil ou le câble de raccordement au réseau présente une détérioration quelconque
  - o L'appareil ne fonctionne plus
  - o L'appareil a été longtemps stocké dans de mauvaises conditions
  - o L'appareil a été fortement endommagé pendant le transport

Important :

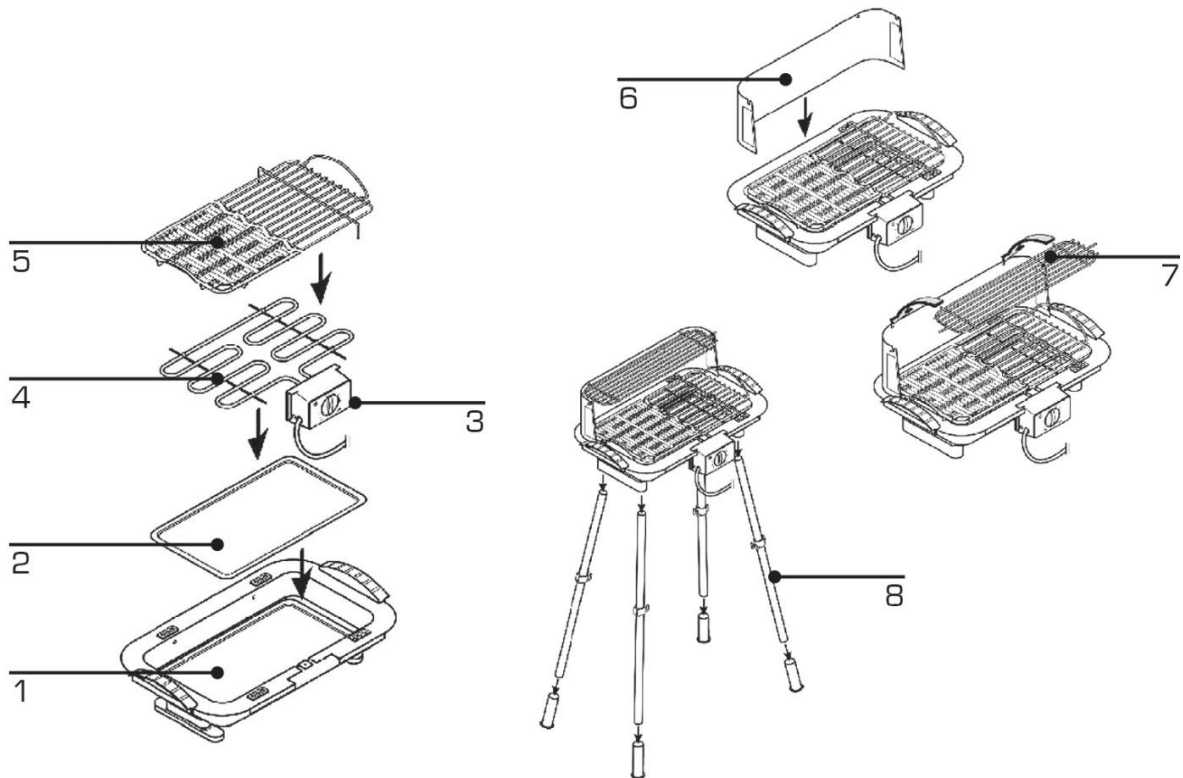
- Ne pas remplacer le câble d'alimentation et ne pas tenter de réparer le barbecue soi-même pour tout dysfonctionnement. Il doit être remplacé ou réparé par un réparateur agréé.
- L'appareil n'est pas destiné à être mis en fonctionnement au moyen d'une minuterie extérieure ou par un système de commande à distance séparé.
- Toute réclamation sur le produit doit se faire auprès du service après-vente du revendeur.

## INSTRUCTIONS PARTICULIERES

- Veiller à toujours poser votre appareil sur une surface plane, stable et de dimensions suffisantes pour l'accueillir.
- Ne pas déplacer ni ranger l'appareil tant qu'il est chaud, le laisser refroidir à l'air libre auparavant.
- Afin d'éviter tout risque d'incendie, poser l'appareil sur un support non sensible à la chaleur et l'éloigner d'au moins 70 cm des murs.
- Ne rien poser sur l'appareil (ex. : bocaux, torchons...)
- Ne pas utiliser l'appareil comme chauffage d'appoint.
- Ne pas placer dans l'appareil des matériaux inflammables, tels papier, carton, film plastique...
- Ne pas faire fonctionner l'appareil sous un meuble mural, une étagère, ni à proximité de matériaux inflammables (tissus d'ameublement, papiers, cartons...).
- Ne pas utiliser l'appareil directement sur un support souple (nappe...).
- Ne pas placer l'appareil directement sur une surface fragile (table en verre, meuble en bois...)
- Si l'appareil venait à prendre feu, ne pas verser d'eau dessus, mais étouffer les flammes au moyen d'un linge mouillé.
- Ne pas encastrier l'appareil.
- Attention ! La grille/plancha, le bac et la résistance deviennent très chauds durant l'utilisation. C'est pourquoi il est indispensable d'installer l'appareil de manière à ce que tout contact involontaire soit exclu.
- Ne jamais utiliser avec du charbon de bois, du bois ou tout autre combustible.
- Ne poser sur la grille que des aliments à cuire.
- Prendre garde aux projections de graisse lors de la cuisson des aliments. Risques de brûlures !
- Ne jamais recouvrir entièrement la plancha (feuille d'aluminium, poêle, vaisselle...) sans cela la chaleur ne pourra être évacuée.
- Ne jamais verser d'eau sur la résistance ni sur le bloc thermostat.
- Ne pas utiliser de couverts en plastique pour retourner les aliments.
- Ne pas conserver ni utiliser de sprays inflammables à proximité de l'appareil.
- Ne pas utiliser l'appareil dans une atmosphère facilement inflammable.
- L'appareil ne doit pas être utilisé sous une hotte aspirante qui fonctionne.
- Ne pas utiliser l'appareil à proximité d'un point d'eau.
- Ne pas déplacer l'appareil lorsqu'il fonctionne.
- Utiliser exclusivement les poignées pour déplacer ou manipuler le produit.
- En cas de contact de la peau avec les parties chaudes de l'appareil, placer immédiatement la brûlure sous un jet d'eau très froide et contacter un médecin.
- Il convient que l'appareil soit alimenté par l'intermédiaire d'un dispositif à courant différentiel résiduel (DR) ayant un courant assigné de fonctionnement résiduel n'excédant pas 30mA.

**MISE A LA TERRE** : Cet appareil doit être branché sur une prise terre. Une mauvaise utilisation de la prise de terre peut entraîner un risque de choc électrique.

## DESCRIPTION DE L'APPAREIL



- 1) Cuve émaillée
- 2) Plateau
- 3) Bloc de commande
- 4) Résistance
- 5) Plancha (ou grille selon modèles)

- 6) Parevent (uniquement pour le modèle OCEABC220SP)
  - 7) Grille maintien au chaud (uniquement pour le modèle OCEABC220SP)
  - 8) Pieds (uniquement pour le modèle OCEABC220SP)
- + Grille inférieure repose plat (uniquement pour le modèle OCEABC220SP) (voir Figure 4)

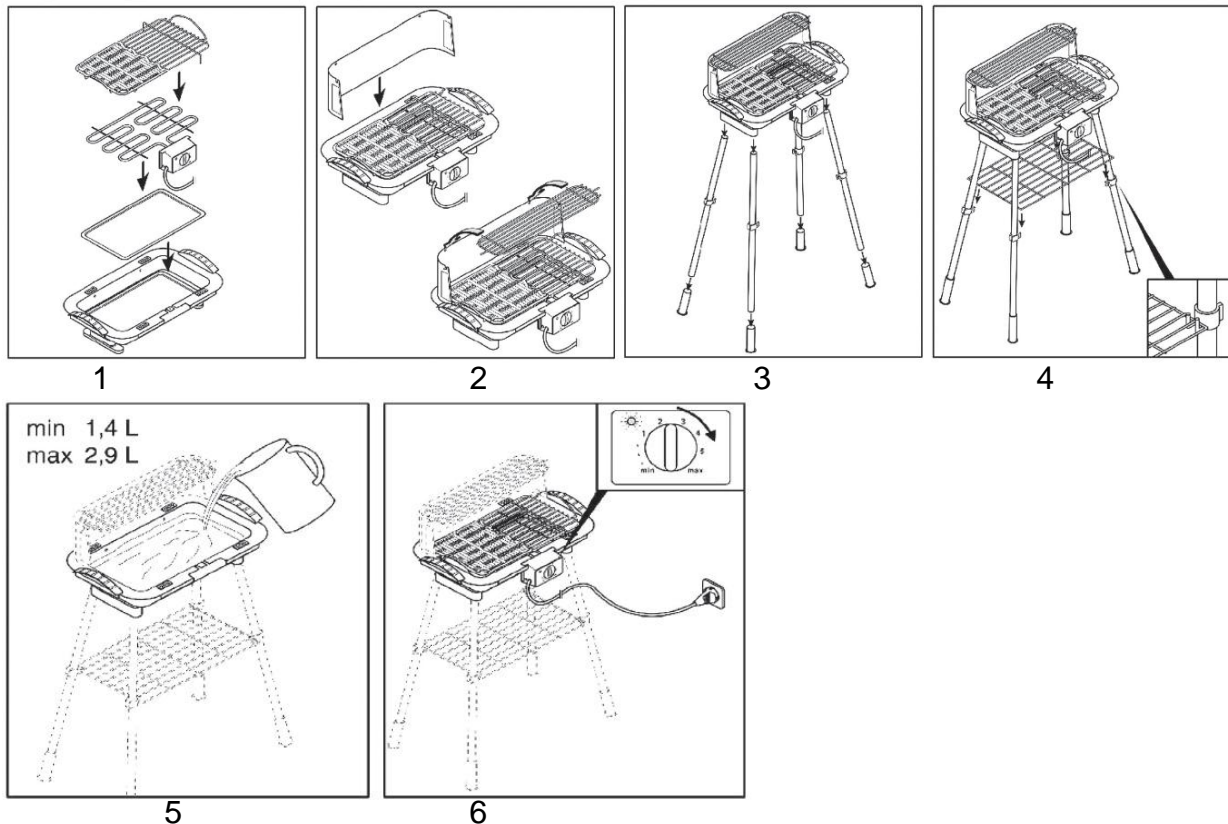
## AVANT LA PREMIÈRE UTILISATION

- Ôter les éléments d'emballage de l'appareil.
- S'assurer que l'appareil n'a pas subi de dommages.
- Essuyer l'appareil avec un chiffon doux et humide pour le débarrasser des éventuelles poussières.
- Dérouler complètement le cordon d'alimentation et le brancher.
- Allumer le barbecue et mettre le thermostat au maximum.
- Faire fonctionner l'appareil pendant 15 minutes à vide.

**ATTENTION :** de la fumée peut s'échapper du barbecue, ceci est normal et disparaîtra progressivement à mesure de l'utilisation du barbecue.

## MONTAGE ET MISE EN PLACE

- Monter l'appareil comme indiqué sur les figures ci-dessous (Figure 1 pour le barbecue sur table (modèle OCEABC220T) et Figures 1/2/3/4 pour le barbecue sur pied (modèle OCEABC220SP))
- L'appareil est approprié pour une utilisation en intérieur comme en extérieur sous réserve de conditions climatiques adéquates.
- Ne pas installer le barbecue dans une atmosphère humide et/ou à proximité d'une baignoire, d'une douche, d'un lavabo, d'un bassin...
- Installer solidement le barbecue. Il est préférable de laisser un périmètre libre (70 cm environ) autour de l'appareil.
- Des projections de graisse peuvent avoir lieu, aussi il est recommandé de ne pas installer l'appareil sur des surfaces sensibles (parquet, moquette...)
- Placer le cordon d'alimentation de manière à ce que personne ne puisse trébucher et renverser l'appareil.



## UTILISATION DE VOTRE APPAREIL

- Dérouler totalement le cordon d'alimentation.
- Verser de l'eau dans le bac sans asperger la résistance ni le bloc de commande (Figure 5).  
Note : la quantité minimale d'eau est de 1,4 l et de 2,9 l maximum (pour les modèles OCEABC220T et OCEABC220SP)
- Veiller à ce qu'il y ait toujours de l'eau dans le bac, il faudra fréquemment verser de l'eau dans le bac en cours d'utilisation.
- Brancher l'appareil, le voyant s'éclaire (Figure 6).
- Positionner le thermostat sur la position maximale afin de faire préchauffer l'appareil
- Une fois ce délai passé, ajuster le thermostat sur la position choisie.

- Attention ! L'appareil fonctionnera et chauffera tant qu'il sera branché, prendre garde à ne pas se brûler.
- Placer alors les aliments à cuire sur la plancha et faites les cuire à votre convenance.
- Note : il est préférable de décongeler les aliments congelés avant de les placer sur le barbecue.

Lorsque l'utilisation de l'appareil est terminée, veiller à le débrancher.

### ENTRETIEN ET NETTOYAGE

Les opérations d'entretien et de nettoyage doivent être faites une fois que l'appareil est débranché et totalement refroidi.

Retirer la plancha/grille, le bloc de commande et sa résistance et le plateau.

Nettoyer les éléments (sauf la résistance et le bloc de commande) avec de l'eau chaude savonneuse et une éponge douce. Nous déconseillons l'emploi d'éponges abrasives et de brosses métalliques.

Afin de simplifier le nettoyage, nous vous conseillons de placer un torchon mouillé sur la grille (enlevée du barbecue) durant une demi-heure environ, les résidus alimentaires se nettoieront plus aisément.

Attention ! Ne jamais plonger le bloc de commande et la résistance ainsi que le cordon d'alimentation dans l'eau ou dans quelque liquide que ce soit.

La garantie ne couvre pas l'usure normale. Le fabricant ne peut être tenu responsable de dommages éventuels causés par un usage ou une installation incorrecte, impropre, erronée, déraisonnable, non conforme à la notice, ou par des réparations effectuées par un personnel non qualifié.

### PROTECTION DE L'ENVIRONNEMENT :



■ Vous pouvez contribuer à la protection de l'environnement. Confiez votre appareil dans un point de collecte ou, à défaut, dans un centre de service agréé pour que son traitement soit effectué.

Importé pour CAPE TEAM 69400 LIMAS – France

Fabriqué en Turquie