

**GB**

**Instructions For Use...**

**5 – 6**

---

**N**

**Bruksanvisning...**

**7 – 8**

---

**I**

**Istruzioni per l'uso...**

**9 – 10**

---

**D**

**Gebrauchsanweisung...**

**11 – 12**

---

**F**

**Mode d'emploi...**

**13 – 14**

---

**NL**

**Onderrichtingen Met Betrekking...**

**15 – 16**

---

**S**

**Bruksanvisning**

**17 – 18**

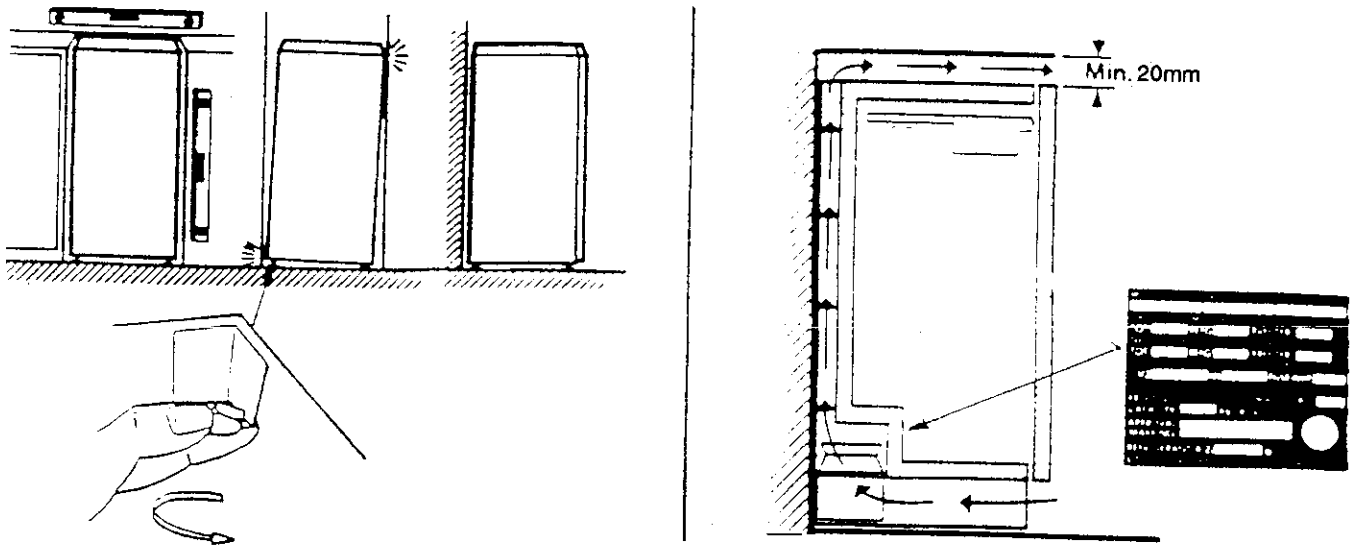
---

**FI**

**Käyttöohje**

**19 – 21**

---



Anslut alltid skåpet till jordat vägguttag.

Kople alltid skapet til jordet vegguttag.

Forbind altid skabet til jordet stikkontakt, hvor den forefindes, med en hertil svarende dansk stikprop.

Kaappi on aina liitettävä maadoitettuun pistorasiaan.

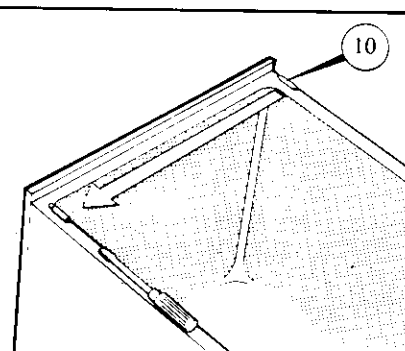
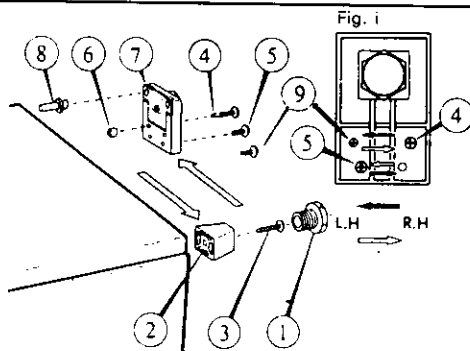
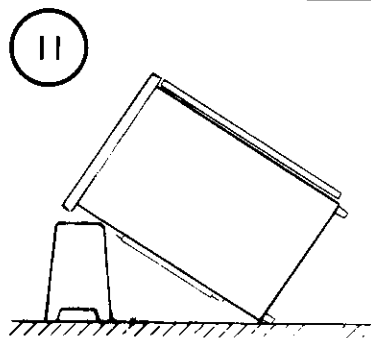
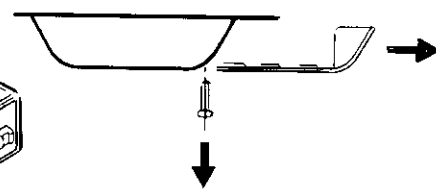
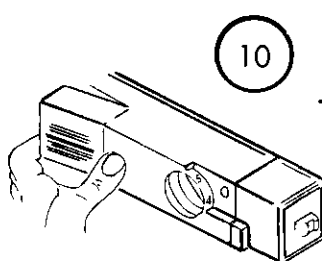
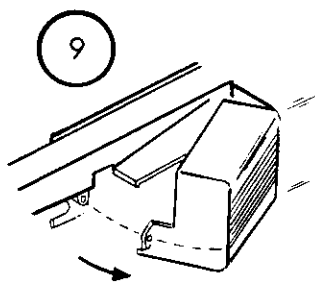
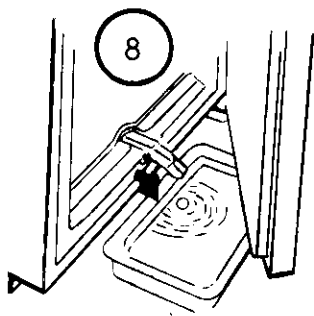
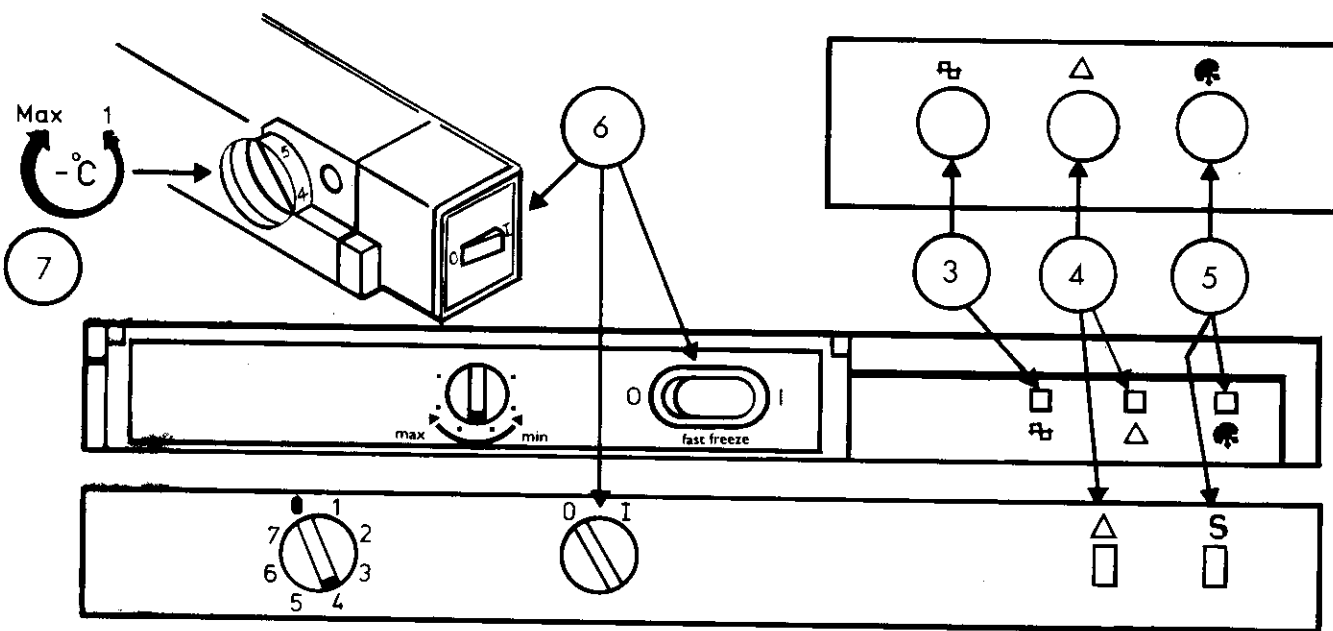
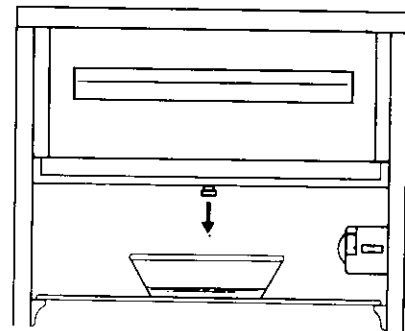
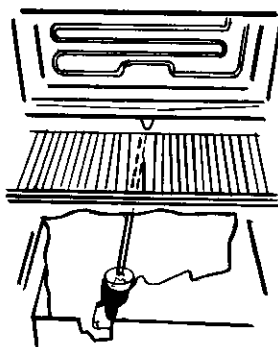
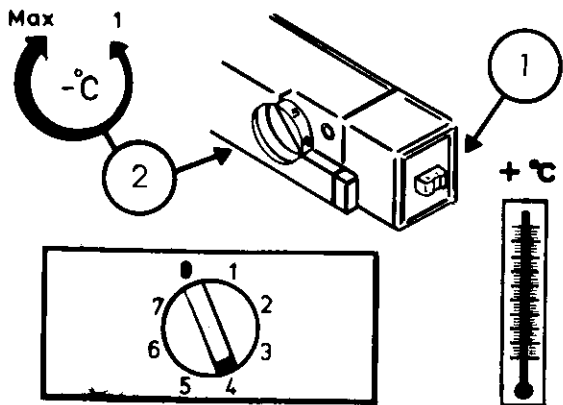
Always connect the cabinet to an earthed wall outlet.

Sluit de kast altijd aan op een geaard stopcontact.

L'appareil doit toujours être branché sur une prise de terre, sauf si les règlements locaux en décident autrement. Le branchement de l'appareil sur le réseau électrique doit obligatoirement se faire par l'intermédiaire d'un socle mural, deux phases + terre, avec raccordement sur une mise à la terre conforme à la Norme Française NF C 15.100.

Sofern nicht vom örtlichen Elektrizitätswerk anderweitig vorgeschrieben, ist der Schrank immer an eine geerdete Steckdose anzuschließen.

Conectar siempre el refrigerador/congelador con un enchufe provisto de toma de tierra.



**REMARQUE:** Ces dispositions sont valables pour les réfrigérateurs et les surgélateurs. Veuillez donc vous reporter au paragraphe concernant votre appareil.

### DEGATS DUS AU TRANSPORT

Signalez ce type de dégâts immédiatement à la personne responsable du transport.

### INSTALLATION

Ne placez pas l'appareil en plein soleil ou à proximité d'une source de chaleur.

### ENTRETIEN ET PIECES DE RECHANGE

Adressez-vous à votre fournisseur. Pour toute commande, précisez le numéro du produit et la désignation du modèle figurant sur la plaque signalétique.

### MODE D'EMPLOI - REFRIGERATEURS

#### FIG. A – COMMUTATEUR ET THERMOSTAT

- 1 Commutateur de porte pour lumière intérieure.
- 2 Thermostat à cadran, réglable de 1 à 6.  
Commencez à la position 3. vous pourrez ensuite le régler selon vos besoins. Plus le chiffre est élevé plus la température est basse.

### DEGIVRAGE DU REFRIGERATEUR

La formation de givre est due à la condensation de l'humidité de l'air sur les parties les plus froides de la partie intérieure. Les aliments produisent aussi du givre s'ils ne sont pas placés dans des récipients ou des emballages soigneusement fermés. Il est conseillé de laisser refroidir les aliments chauds avant de les placer dans le réfrigérateur. Evitez en outre d'ouvrir la porte inutilement ou de la laisser ouverte trop longtemps.

### DEGIVRAGE ENTIEREMENT AUTOMATIQUE

Le vaporisateur se dégivre automatiquement. L'eau dégivrée est évacuée, par un tube, dans une cuvette située en haut du moteur-compresseur. Elle s'évapore alors sous l'effet de la chaleur du compresseur. Si le tube d'évacuation se bouche, il peut, par exemple, être nettoyé à l'aide d'un fil de fer souple.

### REMPACEMENT DE L'AMPOULE INTERIEURE

- 1 Si l'ampoule intérieure ne s'allume plus, mettez l'appareil hors tension, sortez la prise puis remplacez l'ampoule comme suit:
- 2 Otez la protection de l'ampoule en dévissant la vis à l'arrière vers le milieu de réfrigérateur. Dévissez l'ampoule et remplacez-la par une autre de 15 watts E14 SES.
- 3 Remettez la protection en place en la glissant dans la rainure du boîtier de l'ampoule. Repoussez l'arrière vers le côté du réfrigérateur et replacez la vis.

### MODE D'EMPLOI – SURGESLATEURS

#### FIG B – THERMOSTAT ET VOYANTS LUMINEUX

- 3 Témoin de marche
- 4 Témoin d'avertissement de température
- 5 Indicateur de surgélation rapide
- 6 Commutateur de surgélation rapide
- 7 Bouton du thermostat

La température intérieure du surgélateur est contrôlée automatiquement par le thermostat. Le congélateur est conçu pour une température de stockage de -18°C (-0,4°F) ou moins. Cette température peut généralement être obtenue en plaçant le thermostat sur le chiffre 4.

LE TEMOIN LUMINEUX VERT sur le panneau frontal indique que l'appareil est branché.

LE TEMOIN LUMINEUX ROUGH sert d'avertisseur de température. Il s'allume automatiquement lorsque l'appareil est connecté au réseau d'alimentation électrique ou lorsque la température intérieure s'élève au-dessus de la température de stockage voulue. Il ne s'éteint que lorsque cette température est redevenue normale.

LE TEMOIN LUMINEUX ORANGE (SURGELATION RAPIDE) situé sur le panneau supérieur s'allume lorsque le commutateur de congélation rapide est enclenché. Il reste allumé jusqu'à ce que ce commutateur soit éteint.

### CORBEILLES DE SURGELATION

Les surgélateurs sont équipés de corbeilles ou d'étagères pourvues de clapets en plastique à l'avant. La corbeille inférieure doit toujours être en place pour garantir une bonne circulation de l'air froid jusqu'au fond du surgélateur.

### SURGELATION

Il est important que le processus de surgélation soit aussi rapide que possible. Lorsque vous placez des aliments dans l'appareil, veillez à ce qu'ils ne passent pas la température ambiante et mettez-les dans des emballages hermétiques pour éviter qu'ils ne se dessèchent. Le choix du matériau d'emballage est très important. Référez-vous aux ouvrages relatifs à la surgélation des aliments.

Pour surgeler, utilisez les deux étagères supérieures et répartissez-y également les aliments.

En général, si le thermostat est réglé entre 6 et 9, la capacité de surgélation est de 100 litres par 24 heures. Si l'appareil est pourvu d'un commutateur de surgélation rapide, placez le thermostat sur "1" 10 à 12 heures avant de mettre des aliments frais à surgeler. Le processus de surgélation sera ainsi plus rapide et les aliments déjà surgelés le resteront. Si vous surgelez de grandes quantités, laissez le commutateur enclenché pour 24 heures de plus. Pour de petites quantités (jusqu'à environ 3 kg), il n'est cependant pas nécessaire d'utiliser la surgélation rapide. Si l'appareil n'est pas pourvu d'un commutateur de surgélation, il suffit de placer les aliments dûment préparés et emballés dans le surgélateur et de laisser le thermostat à la température normale.

**N'OUBLIEZ PAS, LE CAS ECHEANT, D'ETEINDRE LE COMMUTATEUR DE SURGELATION RAPIDE ("0") UNE FOIS QUE LA SURGELATION EST TERMINEE**

### DEGIVRAGE DES SURGESLATEURS

La formation de givre est due à l'adhérence de l'humidité de l'air aux surfaces froides. Veillez donc à ne pas ouvrir l'appareil inutilement ni à le laisser ouvert trop longtemps. ATTENTION: les aliments mal emballés produisent également du givre.

Une couche fine de givre ou de glace n'affecte pas le fonctionnement du surgélateur. Le givre peut être ôté à l'aide d'un racloir en bois ou en plasteque. N'utilisez jamais d'objet pointu car cela pourrait endommager le système de refroidissement ou le revêtement intérieur.

Dégivrez le surgélateur quand les étagères sont recouvertes d'une couche de givre de 3 à 10mm. Cette couche peut être un peu épaisse sur le bord avant de l'étagère supérieure.

### MARCH A SUIVRE

Débranchez le surgélateur.

Retirez les aliments et emballez-les de papier journal, d'une couverture ou de tout autre matériau isolant.. Placez-les dans un endroit aussi froid que possible. Le dégivrage peut être accéléré en plaçant des récipients d'eau chaude (mais pas bouillante) dans l'appareil.

Choisissez des récipients qui ne griffent pas les parois et évitez qu'ils ne touchent le revêtement en plastique. Certains appareils sont pourvus d'un tuyau de décharge en plastique (8) sur la paroi inférieure. Le cas échéant, tirez ce tuyau en avant et placez-le au-dessus d'un récipient pour récolter l'eau dégivrée.

Retirez la glace à mesure qu'elle se détache.

Quand le dégivrage est terminé, nettoyez l'intérieur du surgélateur puis remettez les aliments. Le cas échéant repoussez le tuyau de décharge (8).

### INVERSION DE LA CHARNIER

Si votre appareil est déjà branché, retirez la prise, ôtez les étagères et tous les éléments amovibles ainsi que les aliments, que vous placerez dans un endroit aussi froid que possible.

Renversez délicatement l'appareil en surélevant l'arrière d'environ 30 cm (en l'appuyant sur un tabouret, par exemple). Placez un linge ou une pièce de tissu quelconque à la base de l'appareil pour éviter qu'il ne glisse et pour protéger les côtés. n'appuyez pas l'appareil sur la grille de ventilation postérieure. Otez le régulateur de niveau (1) de l'assemblage de la petite base. Cette dernière (2) peut alors être enlevée en ôtant la vis 3. Pour ôter l'assemblage de la grande base/charnière (7), retirez les vis 4, 5 et 9 tout en maintenant l'écarteur (6) en place.

Dévissez la cheville de la charnière supérieure (10) et déplacez-la sur l'autre côté. Replacez la porte en fixant le haut dans sa nouvelle position à l'aide de la cheville.

Retirez la cheville inférieure (8) (si elle n'est pas déjà sortie avec la palette de la charnière). Poussez-la du côté du bout arrondi dans la douille qui se trouve en bas sur le côté opposé.

Veillez à ne pas exercer une pression sur la porte. Transférez l'assemblage de la grande base/charnière sur le côté opposé et replacez les vis 4, 5 et 9 sur la partie inférieure de la charnière.

L'écarteur (6) doit être maintenu avec la vis 4 dans le canal qui relie la partie inférieure de l'appareil et l'assemblage base/charnière lorsque vous vissez ce dernier dans sa nouvelle position.

Remettez la petite base en plaçant la vis dans le trou le plus éloigné de l'avant de l'appareil sur la partie plate de la base. Remettez le régulateur de niveau dans la petite base.

### REMETTEZ L'APPAREIL DEBOUT.

Si votre appareil dispose d'une poignée sur le côté, vous pourrez la déplacer de l'autre côté comme suit:

- i) Protégez la peinture autour de la poignée et des chevilles en plastique de l'autre côté de la porte à l'aide de ruban adhésif ou d'un autre matériau. Retirez délicatement les chevilles de l'autre côté de la porte.
- ii) Retirez délicatement les protections en plastique des vis et les vis de la poignée. Replacez la poignée de l'autre côté de la porte. Poussez les fiches dans les trous laissés par les vis.

Pour terminer, remettez l'appareil à niveau à l'aide du régulateur (1).

---