

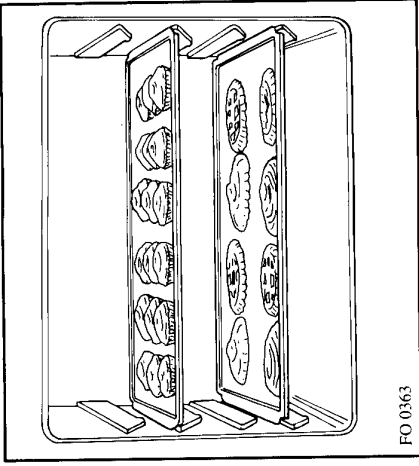


ACEC

**Fours multi-fonctions
Multifunktion
3-Systemen
Inbouw-Fornuizen
AB 455 B
AB 455 W**

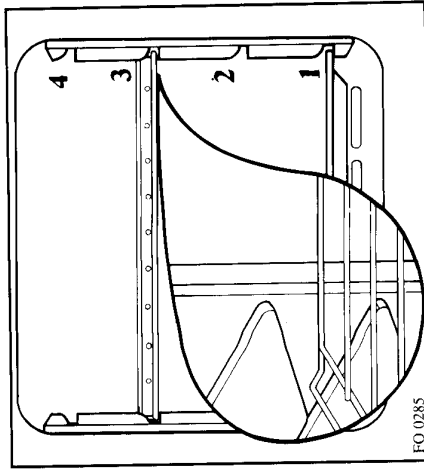
**Mode d'emploi
Gebruiksaanwijzing**

014004 BOM - FMA



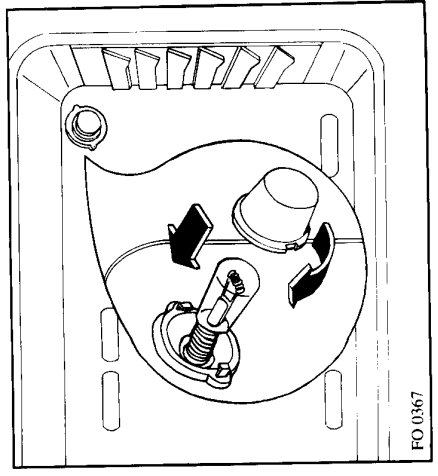
FO 0363

4



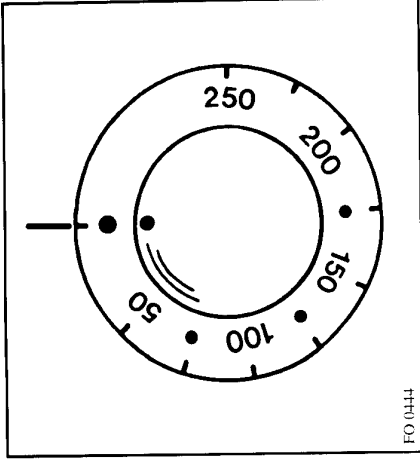
FO 0285

5



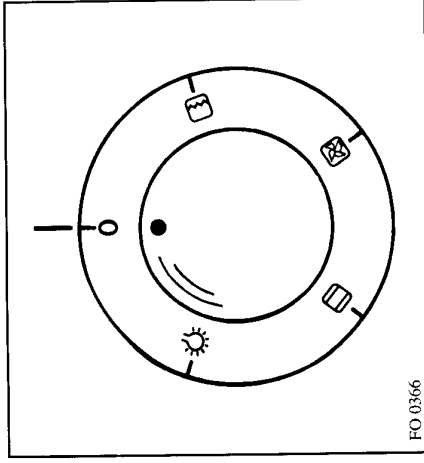
FO 0367

6



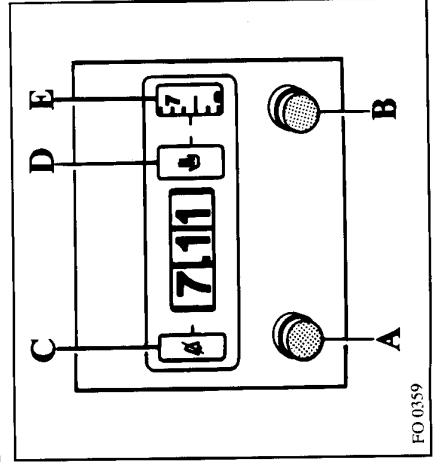
FO 0444

1



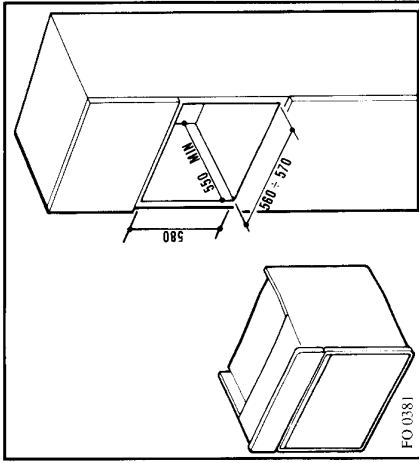
FO 0366

2



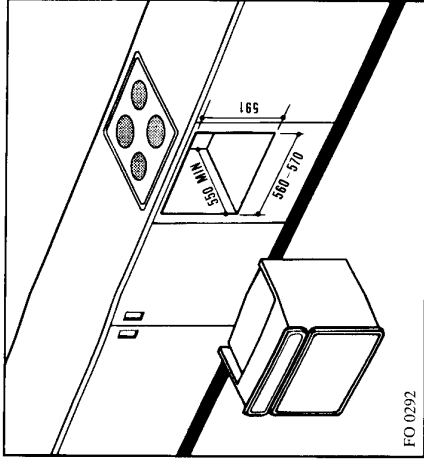
FO 0359

3



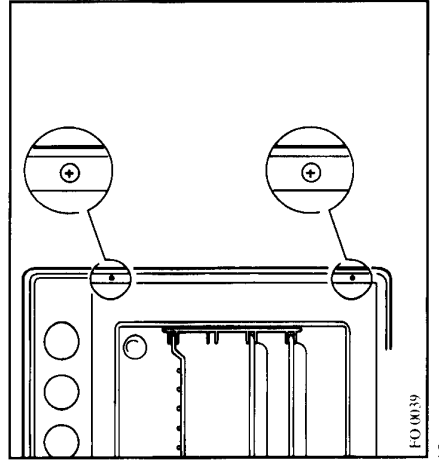
FO 0381

10



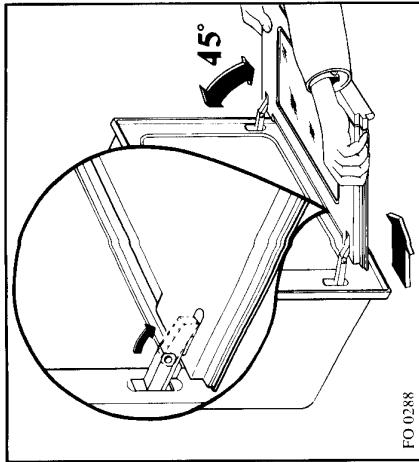
FO 0292

11



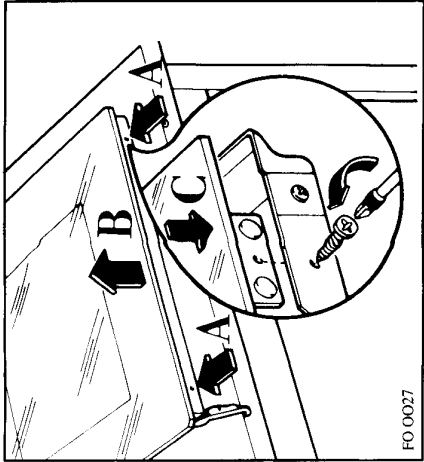
FO 0039

12



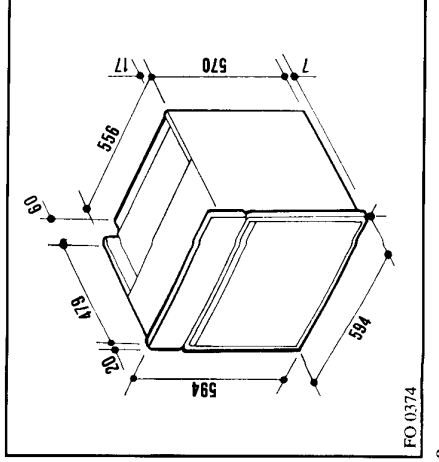
FO 0288

7



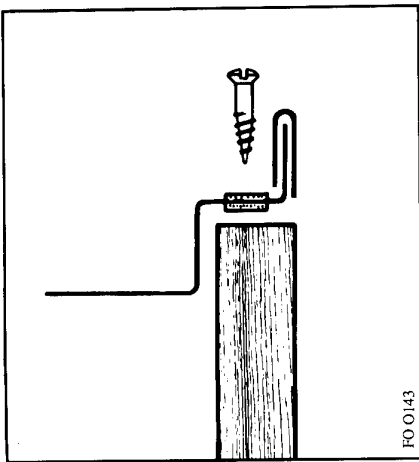
FO 0027

8



FO 0374

9



13

Garantie uitsluitingen

8 Het kosteloos uitvoeren van herstel- en/of vervangingswerkzaamheden, zoals bedoeld in de betreffende hieraan voorafgaande punten, is niet van toepassing indien:

- geen aankoopnota, of kwitantie, waaruit tenminste de aankoopdatum en de identifikatie van het apparaat blijkt, getoond kan worden of meegezonden werd;
- het apparaat voor andere, of ook voor andere dan huishoudelijke doeleinden, waarvoor het apparaat bestemd is, gebruikt wordt;
- het apparaat niet volgens de aanwijzingen in het installatievoorschrift of de gebruiksaanwijzing geïnstalleerd, bediend, behandeld of gebruikt wordt.
- het apparaat op ondeskundige wijze door daartoe niet bevoegde personen hersteld of gewijzigd werd.

8a Indien het apparaat zodanig ingebouwd, ondergebouwd, opgehangen of geplaatst is dat de benodigde tijd voor het uit- en inbouwen samen meer dan dertig minuten bedraagt, dan worden de hierdoor ontstane extra kosten aan de eigenaar in rekening gebracht.

8b Schade ontstaan door het, met toestemming van de eigenaar, op abnormale wijze uit- of inbouwen van een apparaat, kan niet op de fabrikant of haar servicedienst verhaald worden.

8c Beschadigingen, zoals krassen, deuken of breuk van uit- of afneembare delen, welke niet ten tijde van de aflevering ter kennis van de fabrikant gebracht worden, vallen niet onder garantie.

Belangrijk advies

De konstruktie van dit apparaat is zodanig, dat de veiligheid daarvan gewaarborgd is. Ondeskundige reparaties kunnen echter de veiligheid in gevaar brengen. Terwille van de veiligheid, en ook om mogelijke schade te voorkomen, is het raadzaam dat reparaties uitsluitend worden verricht door personen die daarvoor de vereiste vakbekwaamheid bezitten. Wij adviseren u herstel- en/of controlewerkzaamheden door uw vakhandelaar of ELGROEP SERVICE te laten uitvoeren en uitsluitend originele DISTRIPARTS onderdelen te laten plaatsen.

Nederland



Huishoud Sector

Vennootsweg 1
Postbus 120
2400 AC Alphen aan den Rijn
Storingsmeldingen:
Tel. 01720-80300
Fax 01720-80366
Onderdelenverkoop:
Tel. 01720-80400
Fax 01720-80376
Telefax: 39906 elgrp
Telefax: 01720-80376



DISTRIPARTS

België



Huishoudapparaten

Bergensesteenweg 719
1520 Halle (Lembeek)
Thuisherstellingen:
Tel. 02-3630444
Fax 02-3630400
Wisselstukken:
Tel. 02-3630555
Fax 02-3630500
Telex: 22915 eluxbe

Madame

Nous vous félicitons pour avoir choisi un produit de qualité de notre firme. L'utilisation de cet appareil est très simple. Néanmoins, afin de profiter au maximum des possibilités de votre nouvel appareil, nous vous suggérons de consacrer quelques instants à la lecture de cette notice. Vous y trouverez les indications correctes pour l'installation, l'utilisation et l'entretien. Nous vous en remercions et vous souhaitons un bon usage de ce nouvel appareil.

Mevrouw, Mijnheer,

Met de keuze en de aanschaf van dit apparaat heeft u een uitstekende kwaliteit in huis gehaald. De bediening en het gebruik zijn eenvoudig; wij raden u echter aan dit boekje geheel te lezen alvorens u uw nieuwe aanwinst in bedrijf stelt en in gebruik neemt. In dit boekje vindt u aanwijzingen voor de installatie, de bediening, het gebruik en het onderhoud. Wij danken u voor de aandacht die u hieraan wilt schenken en wensen u een plezierig gebruik van dit nuttige apparaat toe.

GARANTIEBEPALINGEN EN SERVICE

Bij aanspraak op kosteloos herstel dient het origineel van de betreffende aankoopnota, of kwitantie te worden getoond of meegezonden.

Algemene garantiebepalingen

1 De fabrikant verleent een jaar garantie op het op de bijbehorende koopnota vermelde apparaat, gerekend vanaf de koopdatum. Indien zich binnen deze periode een storing voordoet, welke het gevolg is van materiaal- en/of konstruktiefouten, heeft de koper het recht op kosteloos herstel.

1a Voor stofzuigers, bedoeld voor huishoudelijk gebruik, geldt een algemene garantieperiode van twee jaar. Accessoires zijn aan direkte slijtage onderhevig; deze verbruiksartikelen zijn derhalve van garantie uitgesloten.

2 De fabrikant verleent een jaar garantie op door haar servicedienst uitgevoerde herstelwerkzaamheden en het daarbij nieuw aangebrachte materiaal, gerekend vanaf de hersteldatum. Indien zich binnen deze periode een storing voordoet, welke het direkte gevolg is van de uitgevoerde herstelwerkzaamheden of het daarbij nieuw aangebrachte materiaal, heeft de koper het recht op kosteloos herstel.

Door de uitvoering van herstelwerkzaamheden wordt de algemene garantieperiode, welke het gehele apparaat omvat, niet verlengd.

3 Servicebezoeken aan huis worden alleen gebracht voor grote, moeilijk transporteerbare apparaten, per definitie: wasautomaten, trommeldroogautomaten, afwasautomaten, koelkasten, diepvrieskasten/-kisten, ovens, fornuizen en inbouwapparaten.

3a De regeling als genoemd onder punt 3 geldt ook voor caravankoelkasten, mits de plaats waar zich het apparaat bevindt binnen de landsgrenzen ligt en over normale, voor het autoverkeer opengestelde wegen bereikbaar is. Voorts dienen ten tijde van het bezoek het apparaat en de eigenaar, of diens gemachtigde plaatsvervanger, op de afgesproken bezoekplaats aanwezig te zijn.

4 Indien, naar het oordeel van de fabrikant, het apparaat zoals bedoeld onder punt 3 naar haar serviceplaats getransporteerd moet worden, dan geschiedt dit transport op de door de fabrikant vastgestelde wijze en voor rekening en risico van de fabrikant.

5 Alle niet onder punt 3 en 3a genoemde apparaten, alsmede apparaten welke wel de betreffende functionele kenmerken bezitten maar daarnaast juist bedoeld zijn voor gemakkelijk transport, dienen franco aan het adres van de servicedienst verzonden of aangeboden te worden. Binnen de algemene garantieperiode vindt terugzending voor rekening van de fabrikant plaats.

6 Indien een onder de algemene garantieperiode vallend defect aan een apparaat niet meer hersteld kan worden, vindt kosteloze vervanging van het apparaat plaats.

Garantie uitbreidingen

7 Voor koel/vries-motorkompressoren (exclusief startrelais en motorbeveiliging) geldt een aflopende garantieperiode, in gelijke percentages van twintig procent per jaar, van vijf jaar na koopdatum van het op de bijbehorende koopnota vermelde apparaat, met inachtneming van volledig kosteloos herstel binnen de algemene garantieperiode.

Na de algemene garantieperiode worden de bezoek-, arbeidsloon- en bijkomende materiaalkosten in rekening gebracht.

Het inbouwen van de oven en de kookplaat dient op zodanige wijze te geschieden dat tijdens en na ingebruikname geen spanningvoerende delen kunnen worden bereikt of aangeraakt. Bovendien moeten alle beschermingselementen van het toestel - en tevens een eventueel beschermingspaneel, b.v. wanneer dit aan het eind of het begin van de keukenelementen aangebracht is - dusdanig bevestigd zijn dat zij slechts met behulp van een stuk gereedschap verwijderd kunnen worden.

Het gaat om een toestel van de klasse Y inzake de bescherming tegen verhitting van de ruimte. Dit betekent dat de rugzijde en één zijkant van het toestel tegen een ander toestel dat hoger is of tegen een wand mag worden geplaatst, terwijl de andere zijkant tegen meubels of toestellen van dezelfde hoogte moet worden gezet.

Inbouwmaten (Fig. 9).

Inbouw in een meubelkolom

De opening van het meubel moet de afmetingen van figuur 10 hebben.

Onder inbouw

Met kookplaat (Figuur 10).
Zonder kookplaat (Figuur 11).

Bevestiging aan de ombouwkast

Vóórdat de oven in de nis geschoven wordt moet het kookplateau aangesloten zijn (zie de betreffende aanwijzingen).

Open vervolgens de ovendeur en schroef hem met de vier houtscroeven aan het meubel vast (Fig. 12-13).

Avertissements et conseils importants relatifs aux fours à encastrer

Important: cette notice d'utilisation doit toujours être conservée avec l'appareil pour toute future consultation. Si cet appareil devait être vendu ou transféré à une autre personne, assurez-vous que la notice d'utilisation suive bien l'appareil, de telle sorte que le nouvel utilisateur puisse être mis au courant du fonctionnement de celui-ci et des avertissements s'y rapportant.

Ces avertissements ont été rédigés pour votre sécurité et celle d'autrui. Nous vous prions donc de bien vouloir les lire attentivement avant d'installer et d'utiliser l'appareil.

Cet appareil a été conçu pour être utilisé par des adultes. Veillez donc à ce que les enfants n'y touchent pas ou qu'ils ne l'utilisent pas comme un jouet.

Les opérations d'installation et de branchement doivent être effectuées par un personnel dûment qualifié et suivant les normes en vigueur.

Toute modification de l'installation électrique de votre maison qui s'avérerait être nécessaire pour l'installation de l'appareil ne devra être effectuée que par un personnel dûment qualifié.

Il est dangereux de modifier ou d'essayer de modifier vous-même les caractéristiques de cet appareil.

Mettez toujours la lèchefrite en place lors de l'utilisation du grilloir ou de la cuisson de la viande sur la grille pour recueillir les graisses.

Versez un peu d'eau dans la lèchefrite pour éviter que celles-ci ne brûlent en dégageant une mauvaise odeur.

Utilisez toujours des gants de cuisine pour sortir les plats du four.

Pendant le fonctionnement le four se réchauffe sensiblement au niveau de la porte.

Celle-ci restant chaude longtemps après l'arrêt du four, veillez à tenir les enfants à distance.

Le four n'est destiné qu'à la préparation des aliments. Ne l'utilisez pas à d'autres fins.

Si l'on utilise des feuilles d'aluminium pour la cuisson au four, ne pas les poser sur la sole du four.

Faites attention lors de l'utilisation des produits de nettoyage en spray. Ne dirigez jamais la buse ni sur le filtre (pour les appareils qui en sont munis), ni sur les éléments de chauffage, ni sur le bulbe du thermostat.

L'intérieur du four doit être nettoyé et entretenu pour maintenir l'émail en bon état. Les parois auto-nettoyantes ont aussi besoin d'être nettoyées de temps en temps

(rapportez-vous au paragraphe correspondant de la notice d'utilisation).

Faites attention, lors de l'exécution du nettoyage dans un four à pyrolyse: l'appareil et la porte se réchauffent sensiblement.

Débranchez toujours le four avant chaque nettoyage.

Assurez-vous que les boutons sont toujours sur la position «Stop» lorsque l'appareil n'est pas utilisé.

Ce four (même s'il est associé à une table de cuisson électrique) est fabriqué pour fonctionner en 230 V mono-, bi-, triphasé.

Un éventuel branchement polyphasé sans neutre (380 V) peut provoquer la destruction du four et de l'éventuelle table de cuisson.

Pour d'éventuels dépannages adressez-vous à service après-vente dûment autorisé et n'exigez que des pièces détachées originales. N'essayez pas de réparer l'appareil vous-même.

Les réparations effectuées par un personnel non qualifié peuvent provoquer des dommages.

A l'intention de l'utilisateur

Installation

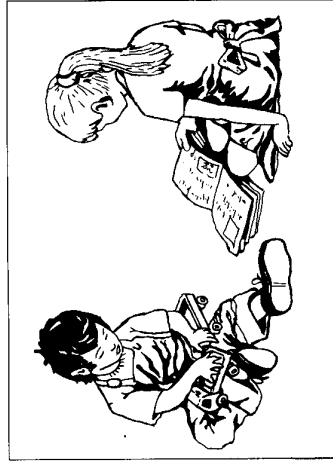
Il est indispensable que toutes les opérations d'installation et de réglage de votre four soient effectuées par un personnel qualifié, selon les normes en vigueur.

Les instructions spécifiques sont données au chapitre des informations destinées à l'installateur.

Certaines parties de l'appareil sont recouvertes d'un film plastique antichocs. Enlever ce film avant de mettre le four en fonction.

Avant de servir du four pour la première fois, nous conseillons de le laisser chauffer pendant 45 minutes environ à la température maximale. L'isolement thermique du four ainsi que les résidus gras de fabrication dégageront de la fumée et des odeurs désagréables lors de ce premier chauffage.

L'odeur ne disparaîtra complètement qu'après plusieurs utilisations du four.



Pendant la cuisson normale ou au grill, l'appareil se réchauffe sensiblement au niveau du hublot de la porte et des parties adjacentes. S'assurer par conséquent que les enfants en bas âge ne s'en approchent pas avec l'intention de jouer avec l'appareil.

Si des appareils électroménagers sont branchés à des prises de courant à proximité du four, veiller à ce que les câbles d'alimentation de ces appareils ne viennent pas en contact avec des plaques de cuisson chaudes ou bien qu'ils ne restent pas encastrés dans la porte du four.

"Attention: en utilisant sans précaution la porte du four dans la zone de la charnière- porte on court le danger de se faire très mal".

Aansluiting van de stroomtoevoer

Zowel oven als kookplaat zijn gebouwd voor aansluiting op nominale spanning(en) van 220 V.

Aansluiting van de stroomtoevoer geschiedt op het klemmenbordje, achterop de oven, waarop zich 5 genummerde terminals en 1 aardingsterminal bevinden. Het toestel wordt afgeleverd voor de aansluiting «230 V - éénfase+nul», zoals getoond in de figuur 10. Twee-en drie-fasen aansluiting is eveneens mogelijk; u vindt de vereiste schakelgegevens in Fig. 11.

Verbindingen kookplate/-zones met de oven

Met deze oven kunnen slechts kookplateaus ingebouwd worden, die op blz. 35 aangegeven zijn.

Aardverbinding en stroomtoevoerdraden zijn in één stekker ondergebracht. Verbind de stekker met de overeenkomstige kontrastekker op de oven-bovenkant.

Fout-aansluiting is uitgesloten.

Elektrische aansluiting

Het inbouwen en installeren dient volgens de landelijke normen en plaatselijke voorschriften te geschieden. Iedere tussenkomst na de aansluiting dient gedaan te worden met afgekoppelde of uitgeschakelde stroomtoevoer. Indien het, uitgeschakelde stroomtoevoer. Indien het, ten behoeve van inspectie- werkzaamheden, noodzakelijk is het toestel onder spanning te houden, dan dient een maximum aan voorzorgsmaatregelen getroffen te worden.

De verbinding met het lichtnet kan zowel door «kabel met meerpolige genormaliseerde stekers» als door «vaste aansluiting» gemaakt worden. In het laatste geval moet de vaste aansluiting onderbroken kunnen worden door een meerpolige schakelaar waarvan de contactafstand ten minste 3 mm bedragen en de aardverbinding niet wordt mede-onderbroken. Het toestel moet, overeenkomstig de plaatselijke voorschriften, deugdelijk geaard worden.

De fabrikant wijst elke verantwoordelijkheid ten aanzien van schade of letsel af, indien deze veiligheidsmaatregel niet werd getroffen.

Ter hoogte van het klemmenbordje van de oven moet in de achterwand van de keukenunit een gat van circa 30 mm Ø gemaakt worden. Door dit gat wordt de aansluitkabel naar buiten de unit geleid. Trek de kabel zoveel mogelijk buiten de unit, op het moment dat de oven in de nis geplaatst wordt. In feite moet de kabel zodanig opgehangen of gelegd zijn dat hij nergens heter kan worden dan 50K (50°C) boven de kamertemperatuur.

als toevoeringen zijn de volgende soorten geschikt, lettende op de benodigde respectievelijke doorsnede van de leiding.

H07 RN-F
H05 RN-F
H05 RR-F
H05 VV-F

Cotes d'encastrement:			
Hauteur	59		cm
L'argeur	56		cm
Profondeur	55		cm
Dimensions intérieures du four:			
Hauteur	33		cm
L'argeur	44		cm
Profondeur	39		cm
Volume utile	56,5		dm ³
Thermostat four (réglable de 50 à 250°C)	*		
Lampe four	15		W
Moteur de la turbine	35		W
Grilloir	*		
Puissance des éléments chauffants			
Convection naturelle	2000		W
Chaleur tournante	2000		W
Grilloir	2000		W
Puissance max. absorbée	2,050		kW
Tension d'utilisation (50 Hz)	230		V

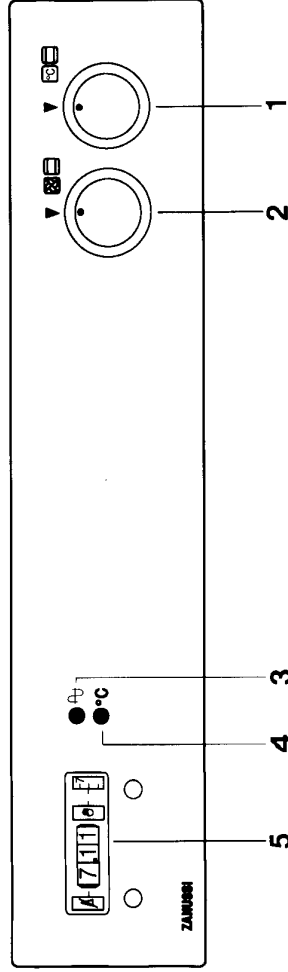


Tableau de commande

1. Bouton du thermostat
2. Bouton du sélecteur
3. Lampe-témoin générale
4. Lampe-témoin thermostat
5. Programmeur numérique

Overtuig u ervan dat de oven van het lichtnet is afgeschakeld voordat u deze gaat reinigen. Trek daartoe de stekker uit de wandcontactdoos of zet de betreffende installatieschakelaar op UIT.

Alle schoonmaakhandelingen mogen pas worden uitgevoerd nadat de oven geheel is afgekoeld. Maak de accessoires van de oven en de deur schoon met heet water en een huishoudschoonmaakmiddel, of gebruik speciale ovenreinigers die in de handel verkrijgbaar zijn; houd deze speciale reinigers ver van frontdelen. Maak de buitenkant van de oven schoon met warm water en een neutraal huishoudschoonmaakmiddel. Gebruik geen schuurmiddelen of agressieve vloeistoffen.

Hardnekkige vlekken op roestvrij staal kunnen met heet azijn verwijderd worden.

De emailering van de oven is uiterst duurzaam en nagenoeg ongevoelig voor inwerkingen. Zuren, zoals die in vruchten voorkomen (pruimen, citroenen e.d.), kunnen echter matte of ruwe vlekken veroorzaken. Deze soort vlekken kunnen nauwelijks of niet verwijderd worden, storen echter de goede werking van de oven niet.

Maak de oven principeel na ieder gebruik schoon, opdat verontreinigingen niet kunnen inwerken of vastbranden.

Oververlichting

Indien het verlichtingslampje, in de achterwand van de oven, defect is: kapie losdraaien (Fig. 6) en het lampje vervangen tegen eenzelfde type, 230 V/15 W met E 14-fitting, dat bestand is tegen een temperatuur van 300°C.

Het reinigen van de ovendeur

Om de ovendeur beter te reinigen is het raadzaam deze uit elkaar te nemen zoals volgt: de deur geheel openen;

De beugels van de twee scharnieren opheffen en ze geheel in de richting van de deur draaien, en de deur weer dicht van de sluiting drukken en naar buiten trekken, deze er uit trekkende.

(Fig. 6) Hem op een horizontaal blad leggen; de schroeven losdraaien (A Fig. 7), het glas een beetje opheffen (B Fig. 7) en naar voren trekkende verwijderen. Na de reiniging het glas weer monteren (C Fig. 7), de deur weer monteren en te werk gaan in tegenovergestelde richting als hierboven aangegeven.

De deur zal goed geplaatst zijn als de beugels geheel op de scharnieren rusten.

Adviestabel voor het grillen

Gerecht	Hoeveelheid	Richel van onder	Tijd in minuten	
			1e kant	2e kant
Varkenscarbonade	4-6	4	12	8
Biefstuk	4-6	4	10	6
Worstjes	15-20	4	12	5
Brood roosteren		4	3	1

De lekschaal moet in de eerste richel van onderaf geschoven worden.

De bak-en braadtijden hebben betrekking op de eerst aangegeven richelhoogte. De richelhoogten tussen haakjes zijn die welke gelijktijdig voor het bakken of braden van andere gerechten gebruikt kunnen worden, bij dezelfde temperatuur.

Indien gelijktijdig twee gerechten gebakken of gebraden worden, gebruik dan de richelhoogten 1 en 3.

Het verdient aanbeveling om hijhetbereiden van meerdere gerechten tegelijk te geadviseerde tijden met 10 minuten te verlengen. De voor vleesgerechten aangegeven temperaturen zijn die welke de beste resultaten opleveren. Bedenk dat hij temperaturen hoger dan 180°C oliën en vetten verbranden, waardoor rook en vervuiling van de oven ontstaat. Gebruik bij voorkeur hete-lucht-systeem.

Programmateur

Programmateur numeriek

Il a la fonction de mettre en marche et d'arrêter automatiquement le four. Ce programmeur est équipé d'une horloge digitale indiquant l'heure et d'une minuterie avec signal sonore.

Utilisation du programmeur

Important: lors de l'affichage d'un programme de cuisson s'assurer que l'horloge et le cadran «E» indiquent la même heure. La figure 3 illustre les commandes du programmeur.

Bouton «A»

Tourné vers la droite, il permet le réglage de la minuterie (cadran C).

Tiré, il permet la mise à l'heure de l'horloge.

Bouton «B»

Tourné vers la droite, il permet d'afficher les fonctions suivantes (cadran D): le temps de cuisson (310 mn. max); le fonctionnement manuel du four (position ⏏).

Tiré et tourné vers la droite il permet d'afficher l'heure choisie pour le début de cuisson (cadran E).

Attention:

Lors de la programmation d'une cuisson s'assurer que le chiffre «0» se trouve face au repère du cadran «D». Dans le cas contraire tourner le bouton «B» jusqu'à faire apparaître le chiffre «0» dans le cadran «D».

Fonctionnement manuel

Pour pouvoir commander manuellement le four, tourner le bouton «B» vers la droite jusqu'à faire coïncider le symbole ⏏ avec le repère du cadran «D».

Fonctionnement semi-automatique

Début de cuisson manuelle, fin de cuisson programmée (automatique). Enfour le plat.

Tourner le bouton «B» vers la droite pour

afficher le temps de cuisson (cadran D). Tourner les boutons du four sur la position désirée.

Fonctionnement automatique

Enfourmer le plat.

Tourner le bouton «B» vers la droite jusqu'à ce que le chiffre «0» se trouve face au repère du cadran «D».

Tirer et tourner le bouton «B» vers la droite pour afficher au cadran «E» l'heure choisie pour le début de la cuisson.

Presser le bouton «B» et tourner vers la droite pour afficher au cadran «D» le temps de cuisson. Tourner les boutons du four sur la position désirée.

Après écoulement du temps affiché, le programmeur arrête le fonctionnement du four (le «0» du cadran «D» se trouve face au repère).

Important:

Pour interrompre une cuisson programmée il suffit de tourner le bouton «B» vers la droite pour afficher au cadran «D» le chiffre «0».

Si l'on désire continuer manuellement la cuisson, tourner le bouton «B» vers la droite jusqu'à ce que le symbole ⏏ se trouve face au repère du cadran «D».

Exemple en cas de fonctionnement automatique

Heure choisie pour le début de la cuisson: 17.00h. Temps de cuisson: 2 heures.

Enfourmer le plat.

S'assurer que le chiffre «0» se trouve face au repère du cadran «D».

Tirer et tourner le bouton «B» vers la droite pour afficher au cadran «E» l'heure choisie pour le début de la cuisson (5 h = 17 h).

Presser le bouton «B» et tourner vers la droite pour afficher au cadran «D» le temps de cuisson (2 heures).

Tourner le boutons du four sur la position désirée. Après ces opérations, le programmeur se mettra automatiquement en


fonctionnement de 17 h à 19 h.

Nota

Les cuissons automatiques ne présentent aucune différence par rapport aux cuissons normales; le rôle du programmeur est de commander la durée et le temps de cuisson choisis (pendant votre absence par exemple). Pour les cuissons automatiques, choisir de préférence des plats qui n'exigent pas de soins particuliers.

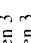

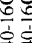

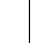
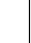
Le début du fonctionnement du four peut être programmé max. 12 h à l'avance.

Minuterie (seulement utilisable si aucun programme n'est en cours)

Tourner le bouton «A» vers la droite et afficher au cadran «C» le temps désiré (temps max. 60 minutes). Pour l'arrêt immédiat de la sonnerie tourner le bouton «A» jusqu'à faire coïncider le symbole  avec le repère du cadran «C».

La minuterie n'a aucune action sur le fonctionnement du four.

Advies-tabel voor het bakken en braden

Gerecht	Plaats van onderaf gerekend		Over-temperatuur		Tijd in minuten	
	Hete-lucht 	Konventioneel 	Hete-lucht 	Konventioneel 	Hete-lucht 	Konventioneel 
Roerdeeg						
cake	1 en 3	1	140-160	175-200	80-70	50-60
tulband	1 en 3	1	140-160	175-200	80-70	50-60
cake-in-vormpjes	1 en 3	2	140-160	175-200	40-30	25-30
appelcake	1 en 3	1	120-140	175-200	90-80	50-60
Schwartzwäldercake	1 en 3	1	140-160	175-200	45-35	55-65
marmercake	1 en 3	1	140-160	175-200	80-70	50-60
Klopedeeg						
mokkataart (24 Ø)	1 en 3	1	150-160	175-200	40-35	30-40
Zwitserse rol	1 en 3	2	180-200	200-225	15-10	10-15
petits fours	1 en 3	2	150-160	175-200	30-25	15-20
slagroomtaart (24 Ø)	1 en 3	1	150-160	175-200	40-35	30-40
Moscovisch gebak	1 en 3	1	150-160	175-200	40-35	30-40
Kneedgeeg						
zandkoekjes	1 en 3	2	140	175-200	ca 25	ca 15
pindakoekjes	1 en 3	2	140	175-200	ca 25	ca 15
harde Wenerrijes	1 en 3	2	140	175-200	ca 35	20-30
vruchtenschnitjes	1 en 3	1	150-160	175-200	ca 30	30-40
boerkoek	1 en 3	1	150-160	175-200	ca 60	55-65
appeltaart	1 en 3	1	180-200	200-225	ca 40	35-45
Roldeeg						
banketstaaf	1 en 3	2	180-200	200-225	ca 40	35-45
saucijzenbroodjes	1 en 3	2	180-200	200-225	ca 30	20-25
pastierfjes	1 en 3	2	180-200	200-225	ca 30	20-25
pizza	1 en 3	2	180-200	200-225	ca 40	25-45
appelaure's	1 en 3	2	180-200	200-225	ca 30	25-45
Spuideeg						
spritskoekjes	1 en 3	2	140-160	175-200	40-30	15-20
kattetongen	1 en 3	2	150-160	175-200	ca 15	5-10
soezen	1 en 3	2	180-200	200-225	40-30	ca 20
kaasbolletjes	1 en 3	2	140-160	175-200	30-25	15-20
Gistdeeg						
brood	2 (1 en 3*)	1	180-200	225-250	35-30	ca 30
krentebrood	1 en 3*	1	160-180	200-225	45-40	ca 40
kerst/paasbrood	1 en 3*	2	160-180	200-225	35-30	ca 30
kleine broodjes	1 en 3	2	160-180	200-225	25-20	ca 15
rijstevlaai	1 en 3	2	180-200	225-250	30-25	ca 20
Vlees braden						
kalfsricandeau (gaar), 1 1/2 kg	2	2	160	175-200	ca 90	55-65
rosbief (rood), 1 1/2 kg	2	3	200	250	ca 25	ca 25
varkensricandeau (gaar), 1 1/2 kg	2	2	160	175-200	ca 100	70-80
lamsbout (gaar), 1 1/2 kg	2	2	160	175-200	ca 60	40-50
Gevogelte braden						
kip, 1 kg	2	2	160	175-200	ca 75	55-65
babykalkoen, 1 1/2 kg	2	2	160	175-200	ca 135	100-120
tamme eend, 1 1/2 kg	2	2	160	175-200	ca 165	120-150
Wild braden						
haas, 1 1/2 kg	2	2	160	175-200	ca 180	ca 150
reerug, 1 1/2 kg	2	2	160	175-200	ca 165	100-120
konijn, 2 kg	2	2	160	175-200	ca 150	100-120
Vis stoven						
kabeljauw-moten (alu folie)	1 en 3	2	160	175-200	ca 40	ca 30
visshotel	2	2	160	175-200	ca 40	ca 20

* Grill-element verwijderen indien beide hoogten gebruikt worden.

Gebruik van de grill

Het vlees, kan op een schotel geplaatst worden die voor het braden in de oven geschikt is ofte wel rechtsreeks op het rooster, waaronder de druippan zal worden geplaatst om de jus te verzamelen.

Het rooster moet zoals op figuur 5 worden ingevoegd. Laat vlees na het braden minstens 15 minuten staan alvorens het aan te snijden; hiermee voorkomt u het verloren gaan van vleesnat.

Doe wat water in de lekschaal om het ontstaan van rook, door verbranden van vet, te vermijden; herhaal dat af en toe om condensvorming tegen te gaan.

Borden kunt u in de oven, op de laagste temperatuur-instelling, verwarmen.

Attentie!

geen kookgerei zoals braadschaal of bakblik op de ovenbodem plaatsen.

Bodem evenmin bedekken met aluminiumfolie.

Door het bedekken van de bodem kan warmtestuwing optreden, waardoor het bak- of braadresultaat nadelig beïnvloed wordt en eventueel schade aan het email op kan treden.

Four électrique

Boutons de commande

Par le bouton du sélecteur (Fig.1) on choisit la source de chaleur, par le bouton du thermostat (Fig. 2) la température.

Positions du bouton du sélecteur

☀ éclairage du four

☑ cuisson et rôtissage traditionnels

☒ cuisson par chaleur tournante

☐ grilloir

Fonctionnement

Cuisson au four avec système traditionnel (convection naturelle)

- Tourner le bouton du sélecteur sur ☐ .

- Tourner le bouton du thermostat sur la température désirée.

Cuisson au four avec système à chaleur tournante

- Tourner le bouton du sélecteur sur ☒ .

- Tourner le bouton du thermostat sur la température désirée.

Grilloir

- Tourner le bouton du sélecteur sur ☐ .

- Tourner le bouton du thermostat sur la température désirée.

Lampe-témoin de fonctionnement du four ☪

Elle signale que le four est en fonction.

Lampe-témoin thermostat °C

Elle s'allume chaque fois que la résistance chauffe sous l'action du thermostat pour atteindre ou maintenir la température correspondant à la position affichée.

Thermostat de sécurité

Il coupe l'alimentation de toutes les résistances du four en cas de surchauffages imputables à un usage incorrect de l'appareil ou à la panne de certains composants. L'enclenchement du thermostat a lieu automatiquement dès que la température dans le four a baissé. Si le déclenchement du thermostat est à attribuer à la panne d'un composant, il faudra faire appel au service après-vente.

Le four multifonction vous permet de choisir parmi les différents principes de cuisson celui qui est le mieux adapté aux mets à cuire.

Conseils pratiques pour la cuisson au four

Pâtisserie

La pâtisserie demande en général une température modérée (150° à 200°C) et un préchauffage de 10 minutes environ.

Pour la bonne réussite de vos préparations, n'ouvrez la porte du four qu'après écoulement de 3/4 du temps de cuisson.

Les mélanges battus doivent se décoller de la cuillère avec une certaine difficulté, car une fluidité excessive prolongerait inutilement le temps de cuisson.

Dans le cas de préparations à base de pâte brisée qui doivent être garnies avec une farce très humide, pour obtenir une pâte toujours bien croustillante il suffira de cuire le fond de tarte pour 2/3 avant de le garnir.

Après la tarte sera enfournée à nouveau pour compléter la cuisson.

Si l'on enfourne simultanément deux tôles à gâteaux (cuisson par chaleur tournante), nous conseillons de laisser une glissière libre entre les deux (Fig. 4).

Viande e poissons

La viande devrait peser 1 kg au moins. Les viandes rouges très tendres, à cuire saignantes, doivent être cuites à une température très élevée (200°-250°C pour conserver tout leur jus.

Pour les viandes blanches, les volailles et les poissons choisir une température plus basse (150°-175°C).

Les ingrédients du jus seront mis directement dans le plat allant au four si le temps de cuisson est court, autrement ils seront ajoutés au cours de la dernière demi-heure. Pour contrôler le degré de cuisson, presser la viande avec une cuillère. Si la pièce est cuite à point, la viande ne cédera pas.

Prévoir un temps de cuisson plus court pour le rosbif et le filet.

Convection naturelle

L'air chauffé par les deux résistances en bas et en haut du four, se répartit dans l'enceinte de façon homogène.

Enfournier sur les glissières centrales. Utiliser les glissières en haut ou en bas pour un chauffage plus accentué dans la partie supérieure ou inférieure des aliments.

Chaleur tournante

Dégagé par une résistance placée derrière la paroi arrière, l'air chaud est réparti uniformément et très rapidement dans le four par un ventilateur. La circulation horizontale d'air chaud à température uniforme permet la multicuisson: plusieurs plats similaires ou différents cuisent ensemble sans échange d'odeurs. Par exemple: une tarte, des poissons ou 2 fonds de tarte à la fois.

En cas de cuisson sur un niveau, enfournier sur les glissières inférieures pour mieux contrôler la cuisson. La chaleur pulsée permet en outre la stérilisation des bocaux et le séchage de fruits et champignons.

«3-systemen oven»

Door de keuzemogelijkheid uit meerdere verwarmingssystemen zijn met deze oven de best mogelijke resultaten bereikbaar.

Raadgevingen voor het bakken en braden

Gebak vergt doorgaans een matige temperatuur (150-200°C); zodoende moet de oven cirka 10 minuten voorverwarmd worden. Open tijdens het bakken de oven deur niet voordat 3/4 van de baktijdverstreken is. Gebak wat gegarneerd wordt eerst 2/3 van de baktijd laten bakken en dan garneren en afbakken. De resterende baktijd hangt sterk af van de soort en hoeveelheid garnituur. Roerdeeg moet moeilijk van de lepel gaan; de baktijd wordt anders onnodig lang door teveel vocht.

Bij gebruik van twee bakblikken moet een rinkel vrijgelaten worden (Fig. 4).

Vlees dat gebraden wordt moet niet minder dan 1 kg wegen; kleinere stukken kunnen uitdrogen. Donker vlees dat van buiten gaar maar van binnen rose of rood moet blijven vergt een hoge temperatuur (20-250°C). Licht vlees, gevogelte en vis, vergt daarentegen een lage temperatuur (150-175°C). Sausen alleen bij een korte braadtijd direkt toevoegen. In andere gevallen in het laatste half uur.

Ofhet vlees gaar is probeert u met een lepel: laat het zich niet indrukken, dan is het gaar. Rosbief en biefstuk dat van binnen rose moet blijven, snel bij hoge temperatuur braden. Bij braden zonder schaal, direkt op het rooster, een lekschaal in de onderste richels plaatsen.

Konventioneel gebruik

Warmte domt van onder en boven. Normaal gebruikt u de middelste geleiderichels. Moet het gerecht meer warmte van boven dan van onder hebben, gebruik dan hoger liggende geleiderichels; evenzo omgekeerd.

Bakken met hete-lucht

Verwarmen gebeurt door middel van hete-lucht; de lucht wordt door middel van een ventilator in de oven-achterwand gecirkuleerd. Daardoor verdeelt de hete-lucht zich snel en gelijkmatig over de gehele ovenruimte. Zodoende kunnen meerdere gerechten, over de reële ruimte verdeeld, tegelijk gebakken worden. De gerechten nemen geen geur van elkaar over.

Bij het gebruik van hete-lucht kunnen 2 bakblikken tegelijk in de oven geplaatst worden. Bij het gebruik van slechts één richelhoogte bevelen wij de onderste aan; daardoor heeft u ook beter zicht op het gerecht. Hete-lucht is zeer geschikt voor het steriliseren of drogen van champignons en fruit.





Elektro-oven

Oven-bediening

Met de ovenfunktieschakelaar kan het gewenste verwarmingsysteem in de oven gekozen worden (Fig. 1).

Met de bedieningsknop voor de oventhermostaat kan de gewenste temperatuur in de oven ingesteld worden (Fig. 2)


Oven-funktie-schakelaar

-  Oven-verkichting AAN
-  Boven-en onderelement AAN
-  Heteluchtsysteem AAN
-  Grill-element AAN


Gebruik

Onder-en bovenelement


Voor het op konventionele wijze bakken en braden:

- draai de funktiekeuzeschakelaar op  ;
- stel de temperatuurregelaar op de gewenste temperatuur in.

Hete-lucht circulatie

- draai de funktiekeuzeschakelaar op  ;
- stel de temperatuurregelaar op de gewenste temperatuur in.

Infrarood grilleren

- draai de funktiekeuzeschakelaar op  ;
- stel de temperatuurregelaar op de gewenste temperatuur in.

Oven controlelampje

Dit lampje geeft aan dat de oven ingeschakeld is.

Thermostaat controlelampje °C

Het lampje licht op zodra een verwarmingselement AAN is en dooft zodra de temperatuurregelaar het verwarmingselement UIT-schakelt.

Les viandes peuvent être disposées dans un plat allant au four ou bien placées directement sur la grille sous laquelle on placera la lèche-frite afin de recueillir le jus de cuisson. La grille doit être insérée comme sur la figure 5. Les rôtis peuvent également être placés dans des plats en terre cuite ou en verre résistant à la chaleur.

Attendez 15 minutes au moins avant de découper la viande de façon que le jus s'écoule. Verser de l'eau dans la lèche-frite pour diminuer la formation de fumées à l'intérieur du four. Si l'eau devait se consommer pendant la cuisson, il faudra en ajouter d'autre, pour éviter la formation de fumées.

Après la cuisson, tenir les plats au chaud dans le four à la température minimale.

Conseils pour la cuisson au grill

Presque toute la viande peut être grillée, exception faite pour quelques viandes maigres de gibier et les rouleaux de viande hachée.

Placer les viandes et poissons, après les avoir huilés, directement sur la grille. Celle-ci sera placée à la hauteur convenant le mieux à l'aliment à cuire. Glisser la lèche-frite dans la grille glissière en partant du bas.

Un voile d'eau dans la lèche-frite facilitera le nettoyage du four.

Effectuer toutes les cuissons porte fermée. L'éclairage du four est en fonctionnement pendant la cuisson.

Attention!

Ne pas garnir le four avec de feuilles en aluminium. Ne pas placer sur la sole du four de casseroles, la lèche-frite ou la tôle à pâtisserie. Il en résulterait une accumulation de chaleur qui nuirait au résultat de la cuisson et endommagerait l'émail.

Tableau de cuisson au four

Mets	Poids	Glissière d'en bas		Température °C		Temps de cuisson heure/mn.
		Chaleur tournante	Convection naturelle	Chaleur tournante	Convection naturelle	
Viandes						
Rôti de boeuf	1 kg	2	2	180	190	2.00-2.15
Rosbif saignant	x cm épais.	2	2	200	210*	0.04-0.05
Rosbif à point	x cm épais.	2	2	180	200	0.10-0.12
Rôti de porc	1 kg	2	2	160	180	2.00-2.30
Rôti de veau	1 kg	2	2	180	190	1.45-2.00
Gigot d'agneau	1 kg	2	2	180	190	1.45-2.00
Gigot de mouton	1 kg	2	2	180	190	1.45-2.00
Poulet	1 kg	2(1-3)	2	180	190	1.00-1.15
Dinde	2,5-3,5 kg	1	1	180	200	3.00-3.50
Faisan	800-1000 g	2(1-3)	2	170	190	1.00-1.30
Oie	3 kg	1	1	170	190	2.30-3.00
Poissons	1 kg	2(1-3)	3	180	200	0.45-1.00
Pizza (cuite sur la lèche frite)	—	2(1-3)	2	180	200*	0.25-0.35
Soufflés	—	2	2	180	200*	0.45-1.15
Pâtisserie en forme						
Cake	—	2(1-3)	1	160	175*	1.00-1.10
Savarins en pâte levée	—	2(1-3)	1	170	180*	0.45-1.00
Tarte garnie de fruits	—	2(1-3)	2	180	190	0.50-1.10
Tarte garnie de fromage blanc	—	2(1-3)	2	150	170	1.10-1.20
Gâteau sablé	—	2(1-3)	2	170	180*	0.30-0.40
Fonds de tarte avec pâte brisée	—	2(1-3)	3	170	180	0.20-0.30
Fonds de tarte avec pâte à cake	—	2(1-3)	2	160	175	0.25-0.30
Pâtisserie sur la tôle						
Pain de seigle	—	2(1-3)	2	190*	200*	0.30-0.45
Choux	—	2(1-3)	2	170	180*	0.40-0.50
Pâte feuilletée	—	2(1-3)	2	170*	180*	0.25-0.30
Chausson	—	2(2-3)	2	170	180	0.50-1.10
Gâteaux roulés	—	2(1-3)	2	170*	180*	0.12-0.18
Petits gâteaux						
Pâte brisée	—	2(1-3)	2	160	170	0.10-0.20
Pâte à brioche	—	2(1-3)	—	160	170	0.10-0.20
Meringues	—	2(1-3)	2	100	100	2.00-2.30

Les temps indiqués dans le tableau ci-dessus ne se réfèrent qu'à une seule préparation. Entre parenthèses, nous avons indiqué les glissières sur lesquelles vous pouvez cuire simultanément d'autres mets. Enfournés sur la tôle et le glissière en partant du bas en cas de cuisson simultanée de 2 plats sans ce cas, il faudra augmenter le temps de cuisson de 10 mn env. Pour les préparations répétées par un astérisque (*), il est nécessaire de pré-chauffer le four.

Les températures que nous avons indiquées pour les viandes sont celles optimales. N'oubliez pas que pendant la cuisson des viandes, y a projection de graisse sur les parois. A une température supérieure à 180°C la graisse brûle en dégageant une odeur âcre et de la fumée et essalissant ainsi le four. Utilisez de préférence le système de cuisson à chaleur tournante.

h = 17.00).

Op knop «B» drukken naar rechts om op het vierkant «D» de bereidingstijd te laten verschijnen (2 uren).

De knop van de oven op de gewenste positie draaien. Na deze handelingen zal de programmeur automatisch aangaan van 17 tot 19.00 uur.

N.B.:

Tussen de automatische en de normale bereidingen is geen enkel verschil; de rol van de programmeur bestaat in het commanderen van de tijd en het uur van de gewenste bereiding (bijvoorbeeld gedurende een Uwer a fwezigheid). Voor de automatische bereidingen kan men het beste gerechten uitzoeken die geen bijzondere zorgen nodig hebben.

Het begin van de funktionering van de oven kan men maximum 12 uur van te voren programmeren.

Timer (alleen te gebruiken als geen enkel programma functioneert).

Knop «A» naar rechts draaien en op het vierkant «C» de gewenste tijd laten verschijnen (maximum tijd 60 minuten). Om direct het geluidssignaal te laten stoppen de knop draaien totdat het symbool «A» met het merk van het vierkant «C» overeenstemt.

De timer oefent geen enkele invloed uit op de funktionering van de oven.

Programmeur

Numerieke

Zijn functie is het automatisch aan- en uitschakelen van de oven. Deze programmeur is van een vingerklok voorzien die de tijd aangeeft en van een timer met geluidssignaal.

Gebruik van de programmeur

Belangrijk: als een bereidingsprogramma wordt ingesteld moet men opletten dat de klok en het venster «E» dezelfde tijd aangeeft. Figuur 3 geeft de knoppen van de programmeur aan.

Knop «A»

Naar rechts gedraaid kan men de timer regelen (venster C).
Als de knop uitgetrokken wordt kan men de klok op de juiste tijd zetten.

Knop«B»

Naar rechts gedraaid kan men de volgende functies zien (vierkant D):
de bereidingstijd (maximum 310 minuten);
de handfunctienering van de oven (positie ♀).

Uitgetrokken en naar recht gedraaid kan men de gewenste tijd zien van het begin van de bereiding (vierkant E).

Attentie:

Als een bereiding wordt geprogrammeerd, er op letten dat het cijfer «0» zich recht voor het teken van het vierkant «D» bevindt. In het tegenovergestelde geval de knop «B» draaien totdat het cijfer «0» op het vierkant «D» verschijnt.

Handfunctie

Om de oven met de hand te kunnen bedienen, de knop «B» naar rechts draaien totdat het symbool ♀ met het teken op het vierkant «D» overeenstemt.

Halfautomatische functie

Begin bereiding handbediening, einde bereiding geprogrammeerd (automatisch).

De schaal in de oven doen.

Knop «B» naar rechts drukken om de bereidingstijd te laten verschijnen (vierkant D).

De knoppen van de oven op de gewenste positie draaien.

Automatische functie

De schaal in de oven doen.

Knop «B» naar rechts draaien totdat het cijfer «0» met het teken van het vierkant «D» overeenstemt.

Knop «B» uittrekken en naar rechts draaien om op het vierkant «E» de uitgezochte tijd voor het begin van de bereiding te laten verschijnen.

Knop «B» naar rechts draaien om op het vierkant «D» de tijd van de bereiding te laten verschijnen.

De knoppen van de oven op de gewenste positie draaien.

Als de geselecteerde tijd voorbij is, doet de programmeur de oven uit (de «0» van het vierkant «D» zal zich recht voor het teken bevinden).

Belangrijk:

Om eerdere bereiding te onderbreken is het voldoende om de knop «B» naar rechts te draaien om op het vierkant «D» het cijfer «0» te laten verschijnen.

Als men de bereiding verder wil laten gaan met handbediening, knop «B» naar rechts draaien tot het symbool ♀ met het teken van het vierkant «D» overeenstemt.

Voorbeeld in geval van automatische functie:

Uitgezochte tijd voor begin bereiding: 17.00 uur; bereidingstijd: 2 uren.

De schaal in de oven doen.

Er op letten dat het cijfer «0» zich recht tegenover het merkteken van het vierkant «D» bevindt.

Knop «B» uittrekken en naar rechts draaien om op het vierkant «E» de gewenste tijd voor het begin van de bereiding te laten verschijnen (5

Tableau de cuisson au grill

Mets	Quantité	Niveau de la grille	Temps de cuisson	
			1 er côté	2e côté
Côtes de porc	N. 4 à 6	4	0.12	0.08
Bifstecks	N. 4 à 6	4	0.10	0.06
Saucisses	N. 15 à 20	4	0.12	0.05
Pain à griller		4	0.03	0.01

Dans les cuissons au grill la lèche-frite sera introduite dans 1 re glissière en partant du bas.

Temps de cuisson

Les temps de cuisson peuvent varier légèrement selon la nature et le volume des différentes préparations.

Nous vous conseillons de surveiller vos premières préparations, car en réalisant les mêmes plats dans les mêmes conditions vous obtiendrez toujours les mêmes résultats. Les temps et les températures indiqués dans les tableaux sont données à titre indicatif. Nous vous conseillons de consulter les tableaux des cuissons pour les premières utilisations du four, en les adaptant ensuite à vos exigences et à vos habitudes.

Débrancher le four avant tout nettoyage. Le nettoyage du four est indispensable pour un usage de longue durée de l'appareil. A cet effet procéder comme suit:

effectuer le nettoyage lorsque le four est froid; nettoyer les parties émaillées avec de l'eau tiède savonneuse. Eviter l'emploi de produits abrasifs qui pourraient les rayer;

les parties en acier inox doivent être nettoyées après usage avec de l'eau et essuyées avec un chiffon doux;

pour le nettoyage de l'intérieur du four utiliser de l'eau chaude savonneuse ou des produits d'entretien classiques vendus dans le commerce;

nettoyer les surfaces vitrées lorsqu'elles sont froides.

N'utiliser jamais de produits abrasifs ou d'objets tranchants.

Au cas où l'on utiliserait des produits d'entretien en spray, ne jamais en diriger la buse contre la turbine et le bulbe du thermostat.

Conseils utilis pour l'entretien du four

L'émail du four est extrêmement résistant et pas du tout délicat.

De toute façon des gouttes de jus de fruits ou de sauces peuvent provoquer l'apparition de taches indélébiles.

La formation de taches sur l'émail ne compromet pas le fonctionnement du four.

Nettoyer à fond le four après chaque usage. En effet, à ce moment, les dépôts de graisse et autres s'enlèvent facilement. Si vous les y laissez, une fumée et une odeur âcre se dégageraient à la cuisson suivante.

Remplacement de l'ampoule du four

Débrancher l'appareil.

Dévisser la calotte et la remplacer par une autre ayant les mêmes caractéristiques et apte à supporter des températures élevées (300°C);

tension 230 V, 50 Hz; puissance 15 W, culot E14.

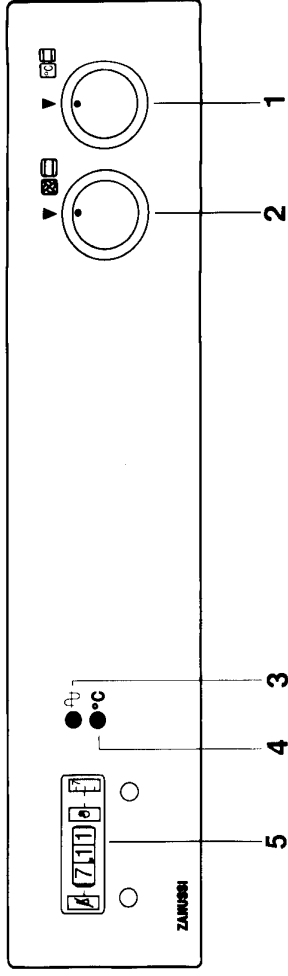
Remonter la calotte et brancher à nouveau l'appareil.

Nettoyage de la porte du four

Pour un nettoyage complet de la porte du four nous vous conseillons de la démonter en procédant comme ceci; ouvrir complètement la porte; soulever les petits leviers placés sur les deux charnières et les tourner complètement vers la porte, refermer la porte de façon à ce qu'elle touche les leviers pousser encore la porte dans le sens de la fermeture puis la tirer vers l'extérieur en l'enlevant;

(Fig. 7) déposer la porte sur un plan horizontal; dévisser les vis (A Fig. 8), soulever légèrement le verre (B Fig. 8) et l'enlever en le tirant vers l'avant. Après l'avoir nettoyé, remonter le verre (C Fig. 8), remonter la porte en effectuant dans l'ordre inverse, les opérations décrites ci-dessus.

La porte est placée correctement lorsque les leviers sont complètement appuyés sur les charnières.



Bedieningstabel

1. Knop voor de thermostaat
2. Knop voor de selectie
3. Algemeen controlelampje
4. Controlelampje thermostaat
5. numerieke programmeur

Afmetingen, buitenwaarts:

Hoogte	59	cm
Breedte	56	cm
Diepte	55	cm

Afmetingen, oventuimten:

Hoogte	33	cm
Breedte	44	cm
Diepte	39	cm
Inhoud	56,5	dm ³

Temperatuurregemaar: regelbaar van 50° ÷ 250°C

Ovenverfichting

15 W

Cirkulatieventilator

35 W

Grill-element

*

Verwarmingselementen:

Konventioneel-gebruik 2000 W

Hete-lucht-gebruik 2000 W

Grilleren 2000 W

Puissance max. absorbée

2,050 kW

Tension d'utilisation (50 Hz)

Lichtnetspanning (50 Hz) 230 V

A L'intention de l'installateur

Le câble d'alimentation sera positionné de façon à ce qu'en aucun point il ne devra atteindre une température supérieure de 50°C à la température ambiante.

Après le branchement, les éléments chauffants seront essayés en les faisant fonctionner pendant 3 mm env.

Le Constructeur décline toute responsabilité au cas où les normes de prévention des accidents ne seraient pas respectées.

Les câbles d'alimentation adaptés sont ceux énumérés cidessous, souvenez-vous de respecter la section nécessaire du câble:

H07 RN-F
H05 RN-F
H05 RR-F
H05 VV-F

Les instructions suivantes sont destinées à l'installateur qualifié pour lui permettre d'exécuter les opérations d'installation et de branchement de la meilleure façon, tout en respectant la législation et les normes en vigueur.

Toute intervention doit être exécutée avec l'appareil débranché. Au cas où il serait indispensable de maintenir l'appareil sous tension, on prendra un maximum de précautions.

Branchement électrique

Le branchement devra être exécuté en respectant les normes en vigueur.

Avant de procéder au branchement d'assurer que:

les plombs ainsi que l'installation électrique domestique sont en mesure de supporter la charge de l'appareil (voir la plaque signalétique);

l'installation d'alimentation est dotée d'une mise à la terre efficace, conformément aux normes et aux dispositions légales en vigueur; la prise ou le disjoncteur omnipolaire utilisés pour le branchement sont facilement accessibles avec l'appareillage installé.

L'appareil est livré sans câble d'alimentation. Monter un câble s'adaptant à l'alimentation disponible, avec fiche normalisée, pour la charge indiquée sur la plaque signalétique. Le câble doit être muni de trois conducteurs. Celui de mise à la terre est repéré jaune-vert. Dans le cas d'une installation fixe, le raccordement au réseau doit être effectué par l'intermédiaire

d'un interrupteur à coupure omnipolaire, ayant une distance d'ouverture des contacts d'au moins 3 mm. Le conducteur de mise à la terre jaune/vert ne doit pas être coupé par l'interrupteur.

Encastrement

Pour le bon fonctionnement de l'ensemble de cuisson encastré dans un meuble ou dans toute autre niche prévue à cet effet, il est indispensable que ces derniers possèdent les caractéristiques appropriées.

Encastrez l'appareil de façon à ce qu'il touche aux meubles de cuisine voisins. Cela dans le but d'éviter que l'on puisse entrer accidentellement en contact avec les parties électriques.

En outre, toutes les pièces de protection de l'appareil - aussi un éventuel panneau de protection, p.ex. lorsqu'il est placé à la fin ou au commencement des éléments de cuisine - devront être fixées de telle façon qu'elles ne pourront être enlevées qu'à l'aide d'un outil.

Cet appareil à la classe Y relative à la protection le réchauffement de la pièce. Cela signifie que l'appareil peut être adossé avec sa partie postérieure et un des côtés à d'autres appareils, à des meubles de cuisine ou à parois ayant un hauteur supérieure, tandis que l'autre côté doit être adossé à des meubles ou appareils ayant la même hauteur.

Cotes d'encastrement (Fig. 9).

Sous-encastrement

Encastrement dans un meuble colonne

La niche du meuble devra avoir les dimensions indiquées dans la Fig. 10.

Sous-encastrement

Avec taque de cuisson (Fig. 10).

Sans taque de cuisson (Fig. 11).

Fixation dans le meuble

Avant d'encastrez le four il faut effectuer le branchement de la taque de cuisson (se rapporter au paragraphe relatif). Placer l'appareil dans la niche de meuble. Ouvrir porte du four et fixer le corps du four au meuble à l'aide de quatre vis à bois s'adaptant, aux trous pratiqués à cet effet sur les montants latéraux (Fig. 12-13).

Spéciaal voor de gebruiker

Installatie

Bet bouwen en aansluiten dient door de vakman te gebeuren, rekening houdende met de geldende normen en de plaatselijke voorschriften. Onder het hoofdstuk «Speciaal voor de installateur» vindt u de betreffende aanwijzingen.

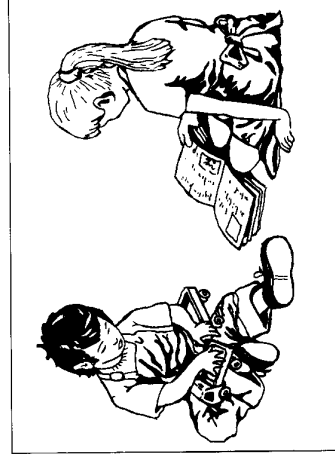
Om beschadigingen tijdens het transport en het bouwen te voorkomen zijn een aantal delen bedekt met een kunststof folie. Voor de ingebruikname moet de folie verwijderd worden.

Na de installatie moet de oven, zonder gerechten erin, cirka 45 minuten op de hoogste temperatuur verwarmd worden. Tijdens de eerste minuten zal rook met een onaangename geur ontstaan; dit wordt veroorzaakt door het isolatiemateriaal en vettige restanten vanuit het productieproces.

Tijdens het in gebruik zijn worden de ovendeur en het glas heet. Zorg er dus voor data kinderen dan niet in de buurt van de oven kunnen spelen.

Indien zich in de buurt van de oven een wandkontakdoos bevindt waar af en toe een huishoudelijk apparaat opo aangesloten wordt, zorg er dan voor dat het snoer daarvan niet tegen de hete ovendeur hangt of daartussen geklemd kan raken.

“Attentie. Indien men de deur van de oven zonder voorzorg gebruikt, bestaat er de kans dat men zich dicht bij de scharnier van de deur zeer doet”.



Tracht, in geval van storing of defekt, dit apparaat niet zelf te repareren.
Reparaties welke door niet-deskundige personen uitgevoerd worden, kunnen tot schade of letsel leiden.

CONDITIONS DE GARANTIE-SERVICE APRES-VENTE

En cas d'appel en garantie aux fins de réparation gratuite, l'original de la facture d'achat correspondante ou la quittance doit être produit ou envoyé avec l'appareil à réparer.

Conditions générales de garantie

1 Le fabricant accorde un an de garantie sur l'appareil mentionné sur la facture d'achat correspondante, à valoir à partir de la date d'achat. Si une panne se produit pendant cette période alors qu'elle est due à des défauts de matériel et/ou fabrication l'acheteur a droit à une réparation gratuite.

1a Pour les aspirateurs conçus pour un usage ménager, la période de garantie générale est de deux ans. Les accessoires sont soumis à une usure directe; ces articles de consommation sont en conséquence exclus de la garantie.

2 Le fabricant accorde un an de garantie sur les réparations effectuées par son service après-vente et sur les matières neuves montées à cette occasion. La garantie prend cours à partir de la date de la réparation. Si une panne se produit pendant cette période, laquelle est la conséquence directe des travaux de réparations effectuées ou de la matière nouvelle montée à cette occasion, l'acheteur a droit à une réparation gratuite. L'exécution des réparations ne prolonge pas la période générale de garantie couvrant l'ensemble de l'appareil.

3 Les interventions du service après-vente au domicile ne se font que pour les appareils de grandes dimensions difficiles à transporter tels que, par définition: lave-linge, sèche-linge, lave-vaisselle, réfrigérateurs, congélateurs-armoires ou bahuts, fours, cuisinières et appareils encastrés.

3a Le principe défini au point 3 ci-dessus vaut également pour les réfrigérateurs de caravane pourvu que l'endroit où se trouve l'appareil soit situé à l'intérieur des frontières nationales et soit accessible normalement par des routes ouvertes à la circulation. En outre, au moment de l'intervention, l'appareil et son propriétaire ou son remplaçant dûment autorisé doivent être présents au lieu d'intervention convenu.

4 Si de l'avis du fabricant, l'appareil tel que repris au point 3 ci-dessus doit être transporté à l'atelier du service après-vente, ce transport s'effectuera de la façon établie par le fabricant, aux frais, risques et périls de ce dernier.

5 Tous les appareils non mentionnés sous les points 3 et 3a, ainsi que les appareils qui possèdent les caractéristiques de fonctionnement concernées, mais dont le transport est facile, doivent être envoyés franco à l'adresse du service après-vente ou y être présentés. Pendant la période de garantie générale, le renvoi s'opère aux frais du fabricant.

6 Si une défectuosité se vérifiant pendant la période de garantie générale ne peut plus être réparée, l'appareil sera remplacé gratuitement.

Extensions de la garantie

7 Pour les motocompresseurs de réfrigérateurs/congélateurs (à l'exclusion du relais de démarrage et du disjoncteur thermique) il est accordé une période de garantie dégressive en mesure de 20% par an, laquelle court 5 ans après la date d'achat de l'appareil mentionné sur la facture d'achat correspondante, avec réparation entièrement gratuite pendant la période de garantie générale. Après la période de garantie générale, les frais de déplacement, de main-d'œuvre et des pièces éventuelles seront portées en compte.

Waarschuwingen en belangrijke adviezen - inbouw-ovens

Het is uiterst belangrijk dat het bij het apparaat behorende instructieboekje bewaard blijft. Zou het apparaat door u aan iemand anders gegeven of verkocht worden, of zou het apparaat in het huis van waaruit u verhuist achterblijven, dan dient de nieuwe gebruiker over het instructieboekje en de daarin opgenomen waarschuwingen te kunnen beschikken.

Deze waarschuwingen zijn bedoeld voor uw en anderzamen veiligheid. U wordt verzocht ze gelezen te hebben, alvorens u het apparaat installeert en/of in gebruik neemt.

Dit apparaat is bedoeld en gemaakt voor het gebruik door volwassenen. Het is gevaarlijk om kinderen het apparaat te laten bedienen of als speelgoed te laten gebruiken.

Installatie en aansluiting dienen door een daartoe erkend installateur uitgevoerd te worden, volgens hem, uit hoofde van zijn erkenning, bekende voorschriften.

Een eventueel noodzakelijke wijziging van de elektriciteitsvoorziening ten behoeve van de installatie van dit apparaat, dient eveneens door een erkend installateur uitgevoerd te worden.

Het is gevaarlijk om, in welke vorm dan ook, dit apparaat of de eigenschappen daarvan te veranderen.

Afdruipend vet tijdens roosteren of grilleren kunt u opvangen in een vuurvaste plaatje schaal met een laagje waer erin; dat voorkomt rookvorming en inbranden van vetdruppels.

Gebruik altijd ovenhandschoenen voor het uit de oven nemen van hete schalen of pannen.

Houd tijdens het in gebruik zijn van de oven kinderen uit de buurt. Ook na het uitschakelen van de stroomtoevoer blijft de ovendeur nog lange tijd heet.

De oven is bedoeld en gemaakt voor de bereiding van voedsel; gebruik hem nergens anders voor.

Indien u, om welke reden dan ook, aluminiumfolie in de oven gebruikt, leg data dan nooit op de ovenbodem.

Wees voorzichtig met ovenreinigers; spuit nooit op het viltfilter (indien aanwezig), de elementen en de thermostaatleiding.

Regelmatig schoonmaken voorkomt lelijk worden van de materiaaloppervlakken. Ook katalytische zelfreinigende wanden behoeven af en toe reiniging (zie het betreffende hoofdstuk). Denk erom dat als u de reinigingsfase van een oven met pyrolytische zelfreinigende wanden inschakelt, de oven en de deur zeer heet worden.

Schakel vóór een schoonmaakbeurt de stroomtoevoer naar de oven uit of neem de steker uit het stopcontact.

Overtuig u ervan dat de knoppen in de uitstand staan zodra u de oven niet meer gebruikt.

Deze oven is, afhankelijk van solo- of combinatie met een elektrisch kookplateau, gemaakt voor aansluiting op 1 respectievelijk 1, 2 of 3 fasen (of groepen) 230V.

Aansluiting op meer-fasen zonder nul (380V) leidt tot vernieling van de oven en de eventueel daaraan gekoppelde kookplaten of -zones.

Laat inspectie-en/of herstelwerkzaamheden uitvoeren door de servicedienst van de fabrikant of door een door de fabrikant bevestigd vervaarde servicedienst en laat geen andere dan originele onderdelen plaatsen.

Exclusions de la garantie

8 L'exécution gratuite des travaux de réparation et/ou de remplacement tels que définis aux points y relatifs qui précèdent ne s'applique pas si:

- aucune facture d'achat ou quittance sur laquelle apparaît au moins la date d'achat et l'identification de l'appareil ne peut être présentée ou n'a été envoyée avec l'appareil à réparer;
- l'appareil est utilisé pour d'autres buts que des buts ménagers pour lesquels l'appareil a été conçu;
- l'appareil n'a pas été installé, manipulé, ou utilisé conformément aux indications figurant dans les prescriptions d'installation ou la notice d'utilisation;
- l'appareil a été réparé ou modifié de façon inappropriée par des personnes non qualifiées.

8a Si l'appareil a été encastéré, sous-encastéré, suspendu ou placé de manière telle que le temps nécessaire pour son enlèvement et son encastrement prend au total plus de trente minutes, les frais supplémentaires occasionnés seront facturés à son propriétaire.

8b Les détériorations dues à un encastrement anormal réalisé avec le consentement du propriétaire d'un appareil ne peuvent pas être invoquées vis-à-vis du fabricant, ni de son service après-vente.

8c Les détériorations, telles que rayures, chocs ou rupture d'éléments amovibles ou démontables, qui n'ont pas été portées à la connaissance du fabricant au moment de la livraison, ne rentrent pas dans la garantie.

Avis important

Cet appareil a été conçu de manière telle que la sécurité en soit garantie. Des réparations inappropriées peuvent toutefois mettre cette sécurité en danger. Pour obtenir cette sécurité et pour prévenir également tous dommages éventuels, il est conseillé de faire exécuter les réparations exclusivement par des personnes qui possèdent les qualifications professionnelles requises. Nous vous conseillons de faire exécuter vos réparations et/ou vos vérifications par votre vendeur ou par le SERVICE ELGROEP et de n'exiger que des pièces DISTRIPARTS d'origine.

Belgique



Appareils ménagers

Bergensesteenweg 719
1520 Halle (Lembeek)

Dépannages à domicile:
Tel. 02-3630444
Fax 02-3630400
Pièces détachées:
Tel. 02-3630555
Fax 02-3630500
Telex: 22915 eluxbe

België



Huishoudapparaten

Bergensesteenweg 719
1520 Halle (Lembeek)

Thuisherstellingen:
Tel. 02-3630444
Fax 02-3630400
Wisselstukken:
Tel. 02-3630555
Fax 02-3630500
Telex: 22915 eluxbe

