

Device buttons

- | | |
|------------------------|--------------------------|
| 1 Receiver/Loudspeaker | 7 End/Power key |
| 2 Screen | 8 OK key |
| 3 Left soft key | 9 USB/Charging interface |
| 4 Dial key | 10 Earphone jack |
| 5 Navigation key | 11 Camera |
| 6 Right soft key | 12 Back cover |

Button description

Left/Right soft key: press to perform the function currently displayed in the bottom left/right corner of the screen.

Dial key: answer all calls, make calls from SIM1/SIM2 card, view call logs in standby mode.

Navigation key: within a menu, press Up, Down, Left or Right to scroll through menu options. In standby mode, press to access main menu.

End/Power key: press and hold to turn on/off the device, end a call or reject an incoming call, return to the standby mode.

Making a call

- In the device's homescreen, enter a phone number. **For an international call, do not forget to enter the country code.**
- Press to dial the number.
- To end the call, press .

Answering a call

- When a call comes in, press .
- To end the call, press .

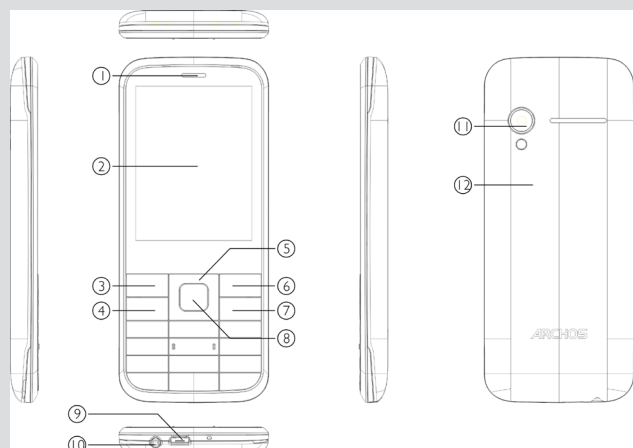
Adjusting the volume during a call

During a call, press the Navigation key UP to increase the volume and the Navigation key Down to decrease it.

Accessing all menus

- From the homescreen, press the OK Key.
- Use the Navigation Key to choose desired operation and press the OK Key to enter the selected operation.
- You can exit a menu and return to standby mode by pressing the Right Soft Key or the End Key.

Phonebook	Messages	Call History
Settings	Multimedia	File Manager
Organizer	App Zone	Services



Boutons de l'appareil

- | | |
|------------------------|--------------------------|
| 1 Combiné/Haut-parleur | 7 Terminer/Bouton ON-OFF |
| 2 Ecran | 8 Bouton OK |
| 3 Touche gauche | 9 Port micro-USB |
| 4 Touche d'appel | 10 Port écouteurs |
| 5 Touche de navigation | 11 Appareil photo |
| 6 Touche droite | 12 Coque |

Description des boutons

Touche gauche/droite : appuyez sur une touche pour effectuer l'action affichée dans le coin gauche/droit de l'écran.

Touche appel : répondez à tous les appels, passez des appels à partir de la SIM1 ou SIM2, affichez le journal des appels.

Touche navigation : dans un menu, appuyez sur la touche navigation haut, bas, gauche ou droit afin de naviguer dans le menu et ses options. A partir de l'écran d'accueil, appuyez sur la touche navigation pour accéder à tous les menus.

Touche Terminer/Bouton ON-OFF : appuyez et maintenez pour allumer ou éteindre l'appareil, terminer un appel ou rejeter un appel entrant, revenir sur l'écran d'accueil.

OK key: press to access the main menu in standby mode, press to confirm a selection.

Numeric key: enter numbers, letters or characters. Select a submenu item labeled with the corresponding number.

*** Key:** press to popup the symbols screen when entering text. Press and hold the * Key to toggle between *, +, (pause character) P, and (wait character) W in standby mode. Press Left Soft Key and * Key to lock/Unlock keypad, And long press * key you can speed into FM.

Key: in standby mode, Long press # key can switch between the silent mode and General mode. Press to switch the input methods when entering text.

0 Key: press to enter Space when editing text. Power on /off the torch.

Icon description

Vertical bars indicate the signal strength of the GSM network signal. Five bars indicate that your current position has the best reception.

Indicates the battery charge level.

Creating a SMS

- From the homescreen, press the OK key and select Messages.
- Select Write Message and select the OK key to choose a recipient.
- Press the Left soft key to select Options, then OK.
- Press the Navigation key Down to enter text.
- Enter your text.
- Press the Left soft key to select Options, then Send.

ABC, Abc, abc modes

Press an appropriate alphanumeric key until the character you want appears on the display.

123 mode

Press an appropriate alphanumeric key to enter a number.

Writing language

Select a language for your SMS.

To use other features for text input

- To move the cursor, press the Navigation key.
- To delete characters one by one, press Clear.
- To delete words quickly, press and hold Clear.
- To insert a space between characters, press 0.

Touche OK : appuyez pour accéder à tous les menus à partir de l'écran d'accueil, appuyez pour confirmer une sélection.

Touche numérique : saisissez des chiffres, lettres ou caractères spécifiques. Sélectionnez un élément d'un sous-menu avec le chiffre correspondant.

Touche* : appuyez pour afficher les caractères spéciaux lorsque vous saisissez du texte. Maintenez la touche pour naviguer entre *, +, P, and W dans les menus qui le permettent. Appuyez sur la touche gauche et sur * pour verrouiller/déverrouiller le téléphone. En faisant un appui long sur *, key you can speed into FM.

Touche# : à partir de l'écran d'accueil, faites un appui long sur # pour passer du mode silencieux au mode général. Appuyez sur cette touche pour changer de méthode de saisie lorsque vous écrivez un texte.

Touche 0 : appuyez sur la touche pour créer un espace lors de la saisie de texte. Appuyez pour allumer/éteindre la lampe torche.

Description des icônes

Les barres verticales indiquent la force du signal du réseau GSM. Avec cinq barres, vous avez une réception maximale.

Le niveau de charge de la batterie

Indicates you have one or more unread messages.

Indicates there is a missed call.

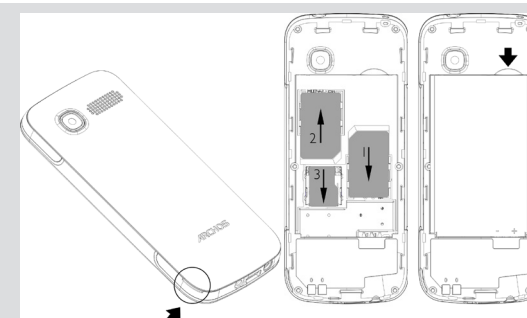
Indicates that the alarm clock is on.

Indicates your phone uses the alert type of "Silent".

Indicates your phone uses the alert type of "Earphone".

Indicates you are using Bluetooth.

Install the SIM card and battery



Mobile tracker

Mobile tracker is used for getting the phone number when someone who uses your phone and change the SIM card in your phone.

- Enter the menu Zone and select Mobile tracker.
- Type the password "1234" and make the status ON.
- Set 5 receiver numbers.

When a new SIM is entered into your phone, a SMS will be sent from the new SIM to the numbers set above containing the number of the new SIM.

Default password

The default password for your data protection is: 1234

Transferring files to/from your computer

- Connect the phone to a PC using a micro-USB cable (not provided).
 - The PC will auto detect the phone as a removable disk
 - You can access the device memory to transfer files.
- To have a large capacity of storage, you need to install a microSD card (not provided).

Des messages non lus dans votre boîte de réception

Notification pour un appel manqué

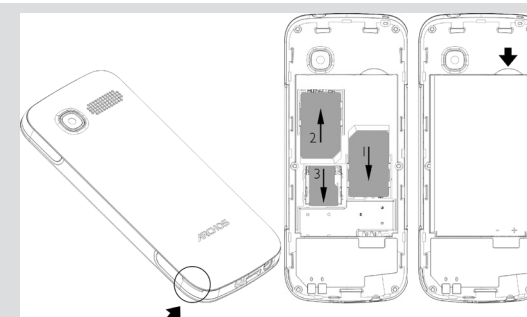
Alarme activée

Téléphone en mode silencieux

Un kit piéton est connecté.

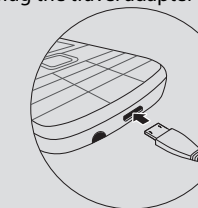
Bluetooth activé

Installer la carte SIM, carte mémoire et la batterie



Charging the battery

If the battery is completely discharged, you cannot turn on the phone, even with the charger connected. Allow a depleted battery to charge for a few minutes before you try to turn on the phone. To save energy, unplug the travel adapter when not in use.



Turning ON/OFF

To turn your phone on,

- Press and hold .
 - Enter your PIN and press OK if necessary.
 - When the setup wizard opens, customise your phone as desired by following the screen.
- If the battery remains fully discharged or removed from the phone, the time and date will be reset.

To turn your phone off, press and hold .

Troubleshooting

Unable to turn on: press the power on key for over 1 second. Check if the battery is properly connected. Please remove and install it again, retry to turn on. Check if battery is appropriately charged.

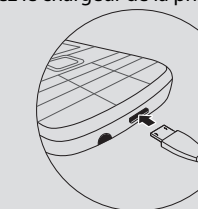
Unable to connect network: weak signal.

Please Try and move to a location with strong signal and try connecting to the network again. Please ensure that you are not beyond the network coverage of service providers. Please ensure you have a valid SIM card. Please contact your network provider for further information.

Poor quality of calling:Please check if the sound volume is tuned improperly In an area with poor receiving condition, example: basement, the signal might be weak. Try reaching a location with stronger signal reception and call again. While using the mobile phone in the peak period of communication, like commute time, you may be unable to call because of line congestion.

Charger la batterie

Si la batterie est complètement déchargée, le téléphone s'éteint. En connectant le chargeur, le téléphone ne se rallume pas aussitôt car il faudra un certain temps de charge. Pour économiser de l'énergie, débranchez le chargeur de la prise électrique à la fin du chargement.

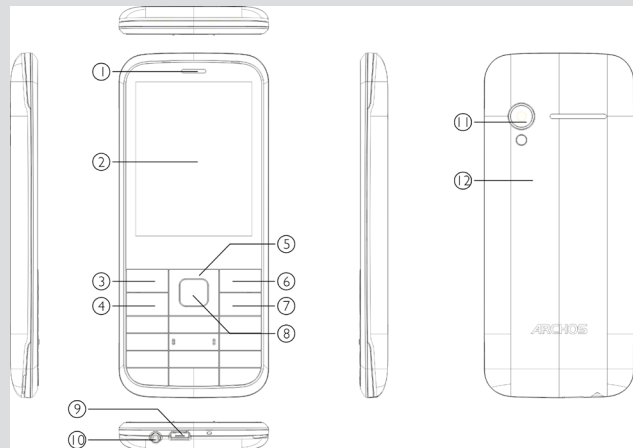


Allumer/Eteindre

Pour allumer votre téléphone,

- Maintenez .
 - Saisissez votre PIN et appuyez sur OK (si nécessaire).
 - Lorsque l'assistant de démarrage s'affiche, personnalisez votre téléphone en suivant les instructions.
- Si la batterie est totalement déchargée ou enlevée de l'appareil, l'heure et la date sont réinitialisées.

Pour éteindre votre téléphone, appuyez sur .



Gerätetasten	
1 Taschenlampe	8 Beenden/Einschalttaste
2 Empfänger/Lautsprecher	9 OK-Taste
3 Bildschirm	10 USB/Ladeschnittstelle
4 Softtaste Links	11 Kopfhöreranschluss
5 Wahltaste	12 Stromeingang
6 Navigationstaste	13 Kamera
7 Softtaste Rechts	14 Rückabdeckung

Tastenbeschreibung

Softtaste Links/Rechts : drücken, um die derzeit in der unteren linken/rechten Ecke des Bildschirms angezeigte Funktion auszuführen.

Wahl taste: Anruf annehmen, Anrufe tätigen von SIM1-/SIM2-Karte, Anzeige der Anrufprotokolle im Standby-Modus.

Navigations taste: innerhalb eines Menüs auf Nach oben, Nach unten, Links oder Rechts drücken, um durch die Menüoptionen zu scrollen. Im Standby-Modus drücken, um auf das Hauptmenü zuzugreifen.

Beenden-/Einschalt taste: drücken und halten, um das Gerät ein- und auszuswitchen, Anruf beenden oder einen eingehenden Anruf ablehnen, Rückkehr in den Standby-Modus.

OK -Taste: drücken für Zugriff auf das Hauptmenü im Standby-Modus, drücken für Bestätigung einer Auswahl.

Numerertaste: Eingabe von Zahlen, Buchstaben oder Zeichen. Auswahl eines Untermenüs mit der Bezeichnung der entsprechenden Nummer.

***-Taste:** drücken für die Anzeige des Symbole-Bildschirms bei der Eingabe von Text. Die *-Taste drücken und halten, um zwischen *, +, (Pausezeichen) P und (Wartezeichen) W im Standby-Modus umzuschalten. Die Softtaste Links und die *-Taste drücken, um den Tastenblock zu sperren/entsperren. Lang die *-Taste drücken für schnellen FM.

#-Taste: langes Drücken der #-Taste im Standby-Modus wechselt zwischen dem Ruhemodus und dem Allgemeinmodus.

Drücken für das Umschalten der Eingabemethoden bei der Eingabe von Text.

0-Taste: drücken für die Eingabe eines Leerzeichens bei der Bearbeitung von Text. Taschenlampe ein-/ausschalten.

Symbolbeschreibung

Senkrechte Balken zeigen die Signalstärke des GSM-Netzwerksignals an. Fünf Balken zeigen an, dass Ihre derzeitige Position den besten Empfang bietet.

Anzeige des Batteriezustands.

Anzeige einer oder mehrerer ungelesener Nachrichten.

Zeigt einen verpassten Anruf an.

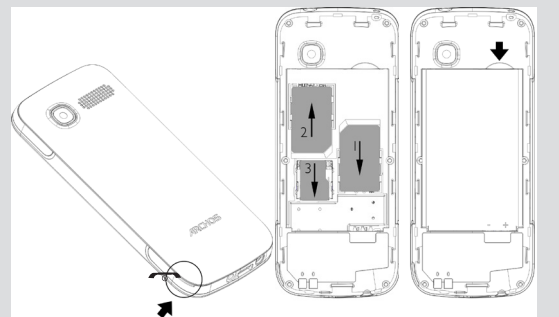
Zeigt den eingeschalteten Alarm an.

Zeigt an, dass sich Ihr Telefon im Warnungstyp "Stumm" befindet.

Zeigt an, dass sich Ihr Telefon im Warnungstyp "Kopfhörer" befindet.

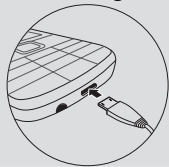
Zeigt die Verwendung von Bluetooth an.

Einlegen von SIM-Karte und Batterie



Laden des Akkus

Ist die Batterie vollständig entladen, kann das Telefon nicht eingeschaltet werden, auch mit angeschlossenem Ladegerät. Eine entleerte Batterie muss zuerst ein paar Minuten geladen werden, bevor das Telefon wieder eingeschaltet werden kann. Um Energie zu sparen, den Reiseadapter bei Nichtverwendung ausstecken.



EIN-/AUSSCHALTEN

Um Ihr Telefon einzuschalten,
 1. Drücken und halten Sie
 2. Geben Ihre PIN ein und drücken bei Bedarf OK.
 3. Nach Öffnen des Einrichtungsassistenten kann das Telefon durch Folgen des Bildschirms nach Wunsch angepasst werden.

Bleibt die Batterie ungeladen oder wird vom Telefon entfernt, werden Zeit und Datum zurückgesetzt.
 Um das Telefon auszuschalten, drücken und halten.

Sprache
 Wählen Sie eine Sprache für die SMS.
Andere Funktionen für die Texteingabe
 Um den Cursor zu bewegen, die Navigationstaste drücken. Um Zeichen einzeln zu löschen, die Taste Löschen drücken. Um ganze Wörter zu löschen, Löschen drücken und halten. Um ein Leerzeichen zwischen den Zeichen einzufügen, 0 drücken.

Mobile Tracker

Mobile Tracker dient dem Erhalt der Telefonnummer, wenn jemand Ihr Telefon benutzt und die SIM-Karte im Telefon austauscht.
 1. Öffnen Sie das Menü Zone und wählen Sie Mobile Tracker.
 2. Geben Sie das Passwort "1234" ein und ändern Sie den Status auf EIN.
 3. Bestimmen Sie 5 Empfängernummern.
 Wird eine neue SIM-Karte in Ihr Telefon eingelegt, wird von der neuen SIM eine SMS an die oben festgelegten Nummern gesendet, die die Nummer der neuen SIM enthält.

Standardpasswort

Das Standardpasswort zum Schutz Ihrer Daten lautet: 1234

Übertragung von Dateien zu/von Ihrem Computer

Anrufen

1. Geben Sie in den Startbildschirm des Geräts eine Telefonnummer ein.
Bei einem internationalen Anruf muss unbedingt die Landesvorwahl eingegeben werden.
 2. Drücken Sie , um die Nummer zu wählen.
 3. Um den Anruf zu beenden, drücken Sie .

Anruf annehmen

1. Bei einem eingehenden Anruf drücken Sie .
 2. Um den Anruf zu beenden, drücken Sie .

Einstellung der Lautstärke während eines Anrufs

Drücken Sie während eines Anrufs die Navigationstaste NACH OBEN, um die Lautstärke zu erhöhen, und die Navigationstaste NACH UNTEN, um sie zu reduzieren.

1. Verbinden Sie das Telefon über ein micro-USB-Kabel mit einem PC (nicht im Lieferumfang enthalten). Der PC erkennt das Telefon automatisch als Wechseldatenträger
 2. Sie können für das Übertragen von Dateien auf den Gerätespeicher zugreifen.
Für eine hohe Kapazität an Speicher muss eine microSD-Karte installiert werden (nicht im Lieferumfang enthalten).

Fehlerbehebung

Gerät lässt sich nicht einschalten: Drücken Sie die Einschalttaste ca. 2 Sekunden. Überprüfen Sie den korrekten Sitz der Batterie. Diese entfernen und neu einlegen und erneut einschalten. Prüfen Sie den Ladezustand der Batterie.

Keine Verbindung zum Netzwerk: Schwaches Signal. Wechseln Sie zu einem anderen Standort mit starkem Signal und versuchen Sie erneut zum Netzwerk zu verbinden. Stellen Sie sicher, dass Netzwerkabdeckung durch Ihren Serviceanbieter besteht. Überprüfen Sie die SIM-Karte auf Gültigkeit. Kontaktieren Sie bitte Ihren Netzwerkanbieter für weitere Informationen.

Zugriff auf alle Menüs

1. Im Startbildschirm drücken Sie die Taste OK.
 2. Wählen Sie mit der Navigationstaste den gewünschten Vorgang und drücken Sie die Taste OK, um zum ausgewählten Vorgang zu gelangen.
 3. Sie beenden ein Menü und kehren zum Standby-Modus zurück, indem Sie die Softtaste Rechts oder die Beenden-Taste drücken.

Telefonbuch	Nachrichten	Anrufprotokoll
Einstellungen	Multimedia	Dateimanager
Organizer	App Zone	Dienste

Klingelton einstellen

1. Im Startbildschirm drücken Sie die Taste OK.
 2. Wählen Sie das Menü Einstellungen und dann Profile.
 3. Wählen Sie das gewünschte Profil und dann Optionen mit der Softtaste Links.
 4. Scrollen Sie nach unten für die Auswahl von Einstellungen und drücken Sie die OK-Taste.
 - Wählen Sie die Klingeltoneinstellungen, um den Klingelton zu ändern.
 - Wählen Sie Lautstärke einstellen, um die Lautstärken anzupassen

Schlechte Tonqualität bei Anrufen:Überprüfen Sie die Lautstärkeeinstellung. In einem Bereich mit schlechten Empfangsbedingungen, z. B. im Keller, kann das Signal schwach sein. Suchen Sie einen Bereich mit einem stärkeren Signal auf und den Anruf erneut durchführen. Verwenden Sie das Mobiltelefon zu den Spitzenzeiten der Kommunikation, wie z. B. abends, kann die Leitung überlastet sein.

Wahlwiederholung

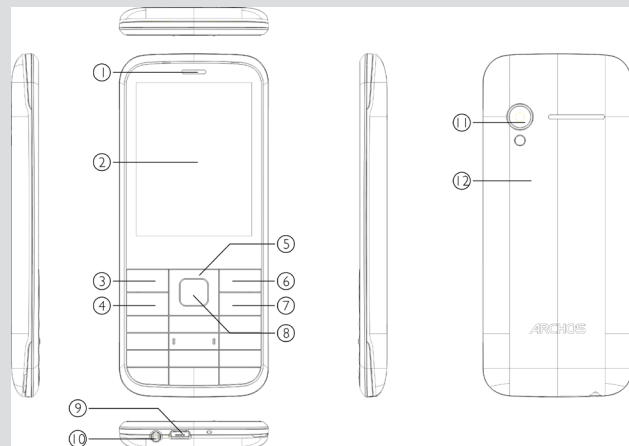
1. Drücken Sie im Startbildschirm auf .
 2. Scrollen Sie nach links oder rechts zu einem Anruftyp.
 3. Scrollen Sie nach oben oder unten zu einer Nummer oder zu einem Namen.
 4. Drücken Sie auf die OK-Taste für die Anzeige der Details oder auf um die Nummer zu wählen.

Neuen Kontakt hinzufügen

1. Drücken Sie im Startbildschirm die Softtaste Rechts, um das Telefonbuch zu öffnen.
 2. Drücken Sie die Softtaste Links, um die Optionen zu öffnen und dann auf Neu.
 3. Wählen Sie den Speicherort aus.
 4. Geben Sie die Kontaktinformationen ein und drücken Sie die Softtaste Links, um zu speichern.

SMS schreiben

1. Im Startbildschirm drücken Sie die Taste OK und wählen Nachrichten.
 2. Wählen Sie Nachricht schreiben und drücken Sie die OK-Taste, um einen Empfänger auszuwählen.
 3. Drücken Sie die Softtaste Links, um die Optionen zu öffnen, und dann auf OK.
 4. Drücken Sie die Navigationstaste Nach unten, um den Text einzugeben.
Um zwischen den Eingabemethoden umzuschalten, drücken Sie # und wählen eine Option aus.
 5. Geben Sie Ihren Text ein.
 6. Drücken Sie die Softtaste Links, um die Optionen zu öffnen, und dann auf Senden.
Modi ABC, Abc, abc
 Drücken Sie auf die entsprechende alphanumerische Taste, bis das von Ihnen gewünschte Zeichen auf dem Display angezeigt wird.
123-Modus
 Drücken Sie die entsprechende alphanumerische Taste, um eine Zahl einzugeben.



Botones del dispositivo

- | | | | |
|---|----------------------------|----|------------------------|
| 1 | Linterna | 8 | Encender/Apagar/Colgar |
| 2 | Receptor/Altavoz | 9 | Botón OK |
| 3 | Pantalla | 10 | Puerto USB/Carga |
| 4 | Botón de función izquierda | 11 | Toma de auriculares |
| 5 | Botón de marcar | 12 | Entrada CC |
| 6 | Botón de navegación | 13 | Cámara |
| 7 | Botón de función derecha | 14 | Cubierta posterior |

Descripción de los botones

Botones de función izquierda/derecha : Pulse para ejecutar la función actualmente en pantalla en la esquina inferior izquierda o derecha.

Botón de marcar: Pulse para responder a cualquier llamada, hacer llamadas con tarjeta SIM1/SIM2 o ver el registro de llamadas en el modo espera.

Botón de navegación: Dentro de un menú, pulse arriba, abajo, izqda. o dcha. para desplazarse por las opciones del menú. En modo espera, pulse para ir al menú principal.

Encender/Apagar/Colgar : Mantenga pulsado para encender/apagar el dispositivo, finalizar una llamada o rechazar una llamada entrante o volver al modo espera.

Botón OK: Pulse para ir al menú principal en el modo espera, pulse para confirmar una selección.

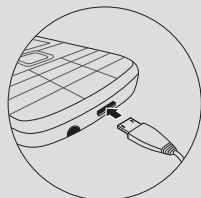
Teclado numérico: Para introducir números, letras o caracteres. Para seleccionar una opción de submenú etiquetada con el número correspondiente.

Asterisco (*): Durante la introducción de texto, pulse para mostrar la ventana de símbolos. Mantenga pulsada la tecla asterisco (*) para cambiar entre *, +, P (carácter de pausa) y W (carácter de espera) en el modo espera.

Pulse el botón de función izquierda y la tecla asterisco (*) para bloquear/desbloquear el teclado. Una pulsación larga en asterisco (*) le permitirá hacer un barrido rápido.

Cargado de batería

Si la batería está completamente descargada, no podrá encender el teléfono, incluso con el cargador conectado. Deje cargar la batería vacía unos minutos antes de intentar encender el teléfono. Para ahorrar energía, desconecte el adaptador de viaje cuando no lo esté utilizando.



Encendido/Apagado

Para encender el teléfono,

1. mantenga pulsado
2. Introduzca su PIN y pulse OK en caso necesario.
3. Una vez abierto el asistente de configuración, siga las instrucciones en pantalla para personalizar su teléfono.

Si ha extraído la batería del teléfono o ésta está completamente descargada, perderá los ajustes de fecha y hora.

Para apagar el teléfono, mantenga pulsado

Rastreador de móvil

Utilice el rastreador de móvil para conseguir el número de teléfono en el caso de que alguien utilice su teléfono y cambie la tarjeta SIM del mismo.

1. Entre en el menú Zona y seleccione Rastreador de móvil.
2. Introduzca la contraseña "1234" y configure el estado en "ON".
3. Introduzca 5 números de destinatarios.

Cuando alguien inserte una nueva SIM en el móvil, la nueva tarjeta SIM enviará un SMS a los números especificados anteriormente incluyendo en el mensaje el número de la nueva SIM.

Contraseña predeterminada

La contraseña predeterminada para protección de datos es: 1234

Hacer una llamada

1. En la pantalla de inicio del dispositivo, introduzca un número de teléfono.
- Para llamadas internacionales, no olvide introducir el código del país.
2. Pulse para marcar el número.
3. Para finalizar la llamada, pulse

Contestar una llamada

1. Para coger una llamada, pulse
2. Para finalizar la llamada, pulse

Ajustar el volumen durante una llamada

Durante una llamada, pulse arriba en el botón de navegación para aumentar el volumen y abajo para reducirlo.

Acceder a los distintos menús

1. En la pantalla de inicio, pulse el botón OK.
2. Utilice el botón de navegación para escoger la opción deseada y pulse el botón OK para entrar en la misma.
3. Para salir de un menú y volver al modo espera, pulse el botón de función derecha o el botón de encender/apagar.

Agenda	Mensajes	Historial de llamadas
Ajustes	Multimedia	Administrador de archivos
Organizador	Aplicaciones	Servicios

Transferir archivos desde y hacia un ordenador

1. Conecte el móvil a un PC utilizando un cable micro USB (no incluido).

El ordenador identificará automáticamente el dispositivo móvil como disco extraíble.

2. Entre en la memoria del dispositivo para realizar cualquier transferencia.

Para aumentar la capacidad de almacenamiento, deberá instalar una tarjeta microSD (no incluida).

Resolución de problemas

No consigo encender el móvil: Pulse el botón de encendido durante más de 1 segundo. Compruebe que la batería esté insertada correctamente. Extráigala y vuélvala a instalar, y pruebe de nuevo a encenderlo. Compruebe que la batería esté cargada.

Cambiar el tono de llamada

1. En la pantalla de inicio, pulse el botón OK.
2. Seleccione el menú Ajustes y luego seleccione Perfiles.
3. Seleccione el perfil deseado y escoja Opciones con el botón de función izquierda.
4. Desplácese hacia abajo para seleccionar Ajustes y pulse el botón OK.

- Seleccione Ajustes de tono para cambiar el tono de llamada.

- Seleccione Ajustar volumen para programar el volumen deseado.

Llamar a un número marcado recientemente

1. En la pantalla de inicio del dispositivo, pulse
2. Desplácese a izquierda o derecha para seleccionar un tipo de llamada.
3. Desplácese arriba o abajo hasta un número o un nombre.
4. Pulse el botón OK para ver detalles de la llamada o para marcar el número.

Añadir un nuevo contacto

No puedo conectarme a la red: Problemas de cobertura.

Pruebe a cambiar a una ubicación con mejor cobertura e intente conectarse de nuevo a la red. Asegúrese de que no esté en una zona fuera de cobertura (no cubierta por el proveedor de servicios). Compruebe que dispone de una tarjeta SIM válida. Para obtener más información, consulte con su proveedor de servicios de telefonía.

La calidad de las llamadas no es buena: Compruebe que el volumen de sonido esté ajustado correctamente. En una zona con escasa recepción, como por ejemplo un sótano, la señal podría debilitarse. Pruebe a cambiar a una zona con mejor recepción de señal y llame de nuevo. Durante las horas de máxima utilización del servicio, como las horas punta del día, puede tener problemas para establecer conexión debido a la congestión de las líneas.

Almohadilla (#): En modo espera, una pulsación larga en la tecla almohadilla (#) le permitirá cambiar entre el modo silencio y el modo normal.

Durante la introducción de texto, pulse para cambiar los métodos de entrada.

Tecla 0: Pulse para introducir un espacio durante la edición de texto.

Enciende/apaga la linterna.

Descripción de los iconos

Las barras verticales muestran la potencia de señal de la red GSM. Cinco barras indican que se encuentra en una zona con un nivel de cobertura óptimo.

Indica el nivel de carga de la batería.

Indica que tiene uno o varios mensajes sin leer.

Indica que tiene una llamada perdida.

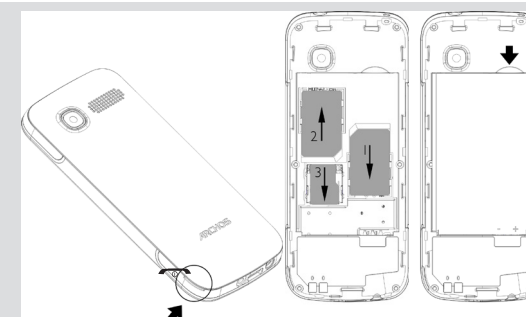
Indica que la alarma del despertador está activada.

Indica que su teléfono está utilizando el tipo de alerta "Silencio".

Indica que su teléfono está utilizando el tipo de alerta "Auriculares".

Indica que está utilizando Bluetooth.

Inserción de la tarjeta SIM y la batería



1. En la pantalla de inicio, pulse el botón de función derecha para abrir la Agenda.
2. Pulse el botón de función izquierda para abrir Opciones y luego Nuevo.
3. Seleccione una ubicación para guardarlo.
4. Introduzca la información de contacto y pulse el botón de función izqda. para guardar.

Crear un SMS

1. En la pantalla de inicio, pulse el botón OK y seleccione Mensajes.
 2. Seleccione Escribir mensaje y luego pulse el botón OK para escoger un destinatario.
 3. Pulse el botón de función izquierda para seleccionar Opciones y luego OK.
 4. Pulse abajo en el botón de navegación para introducir el texto.
- Para cambiar entre los métodos de entrada, pulse # y seleccione una opción.

5. Introduzca su texto.
6. Pulse el botón de función izquierda para seleccionar Opciones y luego Enviar.

Modos ABC, Abc, abc

Pulse la tecla alfanumérica apropiada hasta que el carácter deseado aparezca en pantalla.

Modo 123

Pulse la tecla alfanumérica apropiada para introducir un número.

Idioma

Seleccione el idioma de redacción de los SMS.

Otras características de entrada de texto

Utilice el botón de navegación para mover el cursor.

Para borrar caracteres uno a uno, pulse

Para borrar palabras rápidamente, mantenga pulsado

Para insertar un espacio entre caracteres, pulse 0.