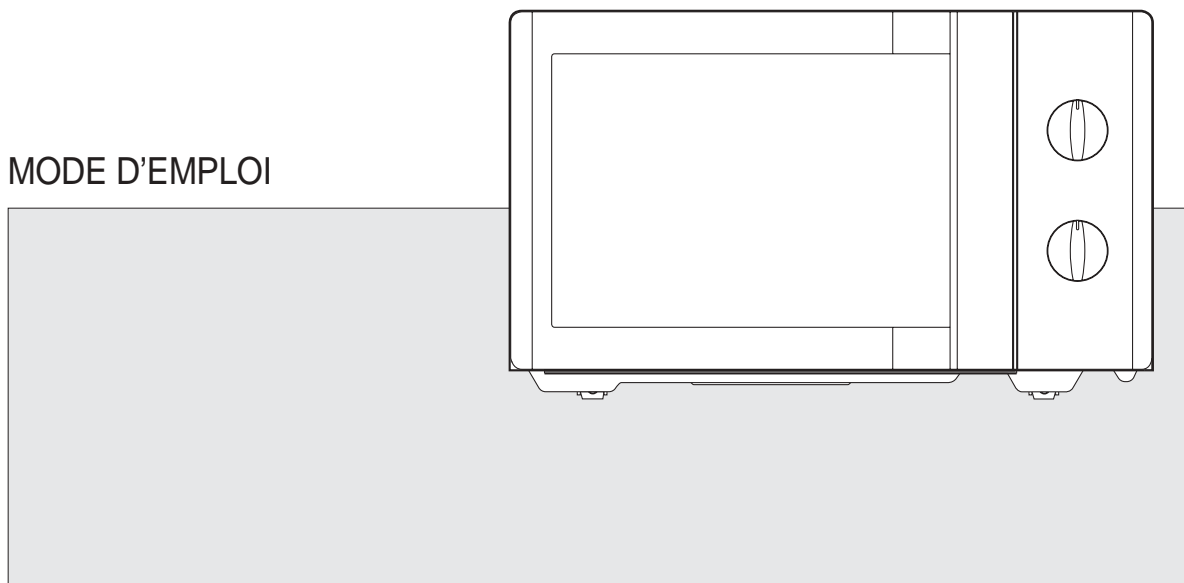


DAEWOO 
ELECTRONICS

FOUR À MICRO-ONDES

KOR-6L65DUO

MODE D'EMPLOI



Veillez lire l'intégralité de ces instructions avant d'utiliser votre four.

PRÉCAUTIONS CONTRE LES RISQUES DE SUREXPOSITION À L'ÉNERGIE MICRO-ONDES

- (a) **N'utilisez jamais ce four en laissant la porte ouverte.** Le fonctionnement porte ouverte peut conduire à une exposition à l'énergie micro-ondes dangereuse pour la santé. N'essayez pas de forcer ni de déformer les crochets de sécurité.
- (b) **Ne placez aucun objet** entre la porte et la face avant du four et ne laissez pas la saleté ou les résidus de produit nettoyant s'accumuler au niveau des joints.
- (c) **ATTENTION:** Si la porte ou les joints de porte sont endommagés, faites impérativement réparer le four par un technicien qualifié avant de vous en servir de nouveau : (1) porte (déformée), (2) charnières et loquets (cassés ou branlants), (3) joints de portes et surfaces d'étanchéité.
- (d) **ATTENTION:** Il est dangereux pour quiconque n'étant pas qualifié d'effectuer une réparation ou toute intervention nécessitant le retrait d'un élément de protection contre l'exposition à l'énergie micro-ondes.
- (e) **ATTENTION:** Les liquides et autres aliments ne doivent pas être chauffés dans les récipients fermés. Ils sont susceptibles d'exploser.
- (f) **ATTENTION:** Ne laissez les enfants utiliser le four sans surveillance que si des instructions appropriées ont été données afin que l'enfant puisse utiliser le four de façon sûre et comprenne les dangers d'un usage incorrect.

TABLE DES MATIÈRES

| | |
|------------------------------------------------------------------------------|----|
| • PRÉCAUTIONS CONTRE LES RISQUES DE SUREXPOSITION À L'ÉNERGIE MICRO-ONDES... | 1 |
| • CONSIGNES DE SÉCURITÉ IMPORTANTES..... | 2 |
| • INSTRUCTIONS DE MISE À LA TERRE..... | 3 |
| • INSTALLATION..... | 3 |
| • DIAGRAMME DES CARACTÉRISTIQUES..... | 4 |
| • UTILISATION..... | 5 |
| • ENTRETIEN DE VOTRE FOUR À MICRO-ONDES..... | 6 |
| • QUESTIONS ET RÉPONSES | 7 |
| • AVANT DE FAIRE RÉPARER VOTRE FOUR..... | 8 |
| • ENTRETIEN ET NETTOYAGE..... | 8 |
| • ÉVACUATION DES ÉQUIPEMENTS ÉLECTRIQUES ET ÉLECTRONIQUES USÉS | 8 |
| • SPÉCIFICATIONS | 9 |
| • INSTRUCTIONS RELATIVES À LA CUISSON..... | 10 |
| • UTILISEZ VOTRE FOUR À MICRO-ONDES EN TOUTE SÉCURITÉ | 11 |
| • FORMATION D'UN ARC..... | 11 |
| • PRINCIPES DE LA CUISSON AUX MICRO-ONDES..... | 12 |
| • COMMENT LES MICRO-ONDES CUISENT-ELLES LES ALIMENTS..... | 12 |
| • TABLEAUX DE CONVERSION..... | 12 |
| • TECHNIQUES DE CUISSON | 13 |
| • GUIDE DE DÉCONGÉLATION | 14 |
| • TABLEAU DE CUISSON ET DE RÉCHAUFFAGE..... | 15 |
| • TABLEAU POUR LES LÉGUMES | 17 |

CONSIGNES DE SÉCURITÉ IMPORTANTES

AVERTISSEMENT : Pour éviter incendies, brûlures, électrocution, etc., des précautions sont nécessaires : Vous trouverez ci-dessous les règles à suivre et les mesures de sécurité à prendre pour assurer une utilisation optimale de ce four :

1. N'utilisez pas le four à des fins autres que la préparation des aliments, telles que la stérilisation et le séchage des vêtements, de papier ou de tout autre matériau non alimentaire.
2. N'utilisez pas le four à vide. Cela risque de l'endommager.
3. Ne rangez pas de papiers, livres, ustensiles de cuisine, etc., dans la cavité du four.
4. N'utilisez pas le four sans avoir installé le plateau en verre. Assurez-vous qu'il repose correctement sur la base tournante.
5. Retirez les couvercles ou bouchons avant de cuire des aliments conditionnés en bocal ou en bouteille.
6. Ne laissez pas de matériau étranger entre la surface et la porte du four. Cela risque de provoquer une fuite d'énergie micro-ondes excessive.
7. N'utilisez pas de produits en papier recyclé pour la cuisson. Ils peuvent contenir des impuretés qui risquent de provoquer des étincelles et/ou un incendie pendant le fonctionnement.
8. Ne cuisez du pop-corn que si vous disposez d'un ustensile spécialement conçu pour les fours à micro-ondes. Le four à micro-ondes est moins efficace que les méthodes traditionnelles : de nombreux grains ne seront pas soufflés. N'utilisez pas d'huile, sauf si le fabricant l'autorise.
9. Ne réchauffez aucun aliment entouré d'une membrane (œufs, pommes de terre, foie de volaille, etc.) sans les avoir préalablement percés plusieurs fois à l'aide d'une fourchette.
10. Ne faites pas cuire de pop-corn au-delà de la durée indiquée par le fabricant. (Le pop-corn cuit généralement en moins de 3 minutes). Prolonger la cuisson ne produit pas de pop-corn supplémentaire et risque de provoquer carbonisations et incendies. De plus, le plateau de cuisson peut être trop chaud pour être manipulé et même se casser.
11. Si la fumée s'échappe en quantité du micro-ondes, débranchez l'appareil du secteur et laissez la porte fermée jusqu'à extinction des flammes.
12. Si vous réchauffez des aliments dans des récipients en plastique ou en papier, surveillez régulièrement le four, en raison du risque d'inflammation de ces matériaux.
13. Mélangez ou remuez les biberons et les petits pots pour bébés, et vérifiez-en la température pour éviter les brûlures.
14. Contrôlez toujours la température des boissons ou aliments chauffés dans un four à micro-ondes avant de les servir, en particulier pour les enfants et les personnes âgées. Cette recommandation est très importante car les produits chauffés dans un four à micro-ondes continuent de chauffer, même après l'arrêt du four.
15. Les œufs avec coquille et les œufs durs entiers ne doivent pas être chauffés dans le micro-ondes car ils risquent d'exploser.
16. Vérifiez que le capot du guide d'ondes est toujours propre. Nettoyez l'intérieur du four avec un chiffon humide après chaque utilisation. Si vous laissez des graisses dans le four, celles-ci peuvent surchauffer, produire de la fumée et même prendre feu lors de l'utilisation suivante.
17. Ne chauffez jamais d'huile ou de graisse de friture, car vous ne pouvez pas en contrôler la température et risquez donc de provoquer une surchauffe et un incendie.
18. Les boissons réchauffées aux micro-ondes peuvent bouillir et déborder à retardement, aussi, manipulez le récipient avec précaution et attendez quelques instant avant utilisation.
19. Cet appareil ne doit pas être utilisé par des personnes(y compris les enfants) ayant des capacités de mobilité, réaction ou mentales réduites, ou sans expérience, seules sans surveillance ou tant qu'elles n'ont pas été formées par une personne responsable de leur sécurité.
20. N'autorisez les enfants à utiliser le four sans surveillance que si des des instructions appropriées leur ont été données permettant à l'enfant d'utiliser le four de façon sûre et de comprendre les dangers d'une utilisation incorrecte.

AVERTISSEMENT : Si l'appareil n'est pas maintenu dans un bon état de propreté, sa surface pourrait se dégrader et affecter de façon inexorable la durée de vie de l'appareil et conduire à une situation dangereuse.

GARDER POUR DE FUTURES UTILISATIONS : Lors de son utilisation, l'appareil devient chaud, il y a lieu de veiller à ne pas toucher les éléments chauffants situés à l'intérieur du four .

CONSERVEZ CES INSTRUCTIONS

INSTRUCTIONS DE MISE À LA TERRE

Cet appareil doit être mis à la terre. En cas de court-circuit électrique, la mise à la terre réduit le risque de décharge électrique en fournissant un câble de sortie au courant électrique. Cet appareil est équipé d'un cordon avec un câble et une fiche de mise à la terre. La prise doit être insérée dans une prise murale correctement installée et mise à la terre.

AVERTISSEMENT : Une mauvaise utilisation de la fiche de terre peut entraîner un risque de choc électrique. Consultez un électricien ou un dépanneur qualifié si les instructions de mise à la terre ne sont pas complètement comprises, ou bien en cas de doute quant au branchement correct à la terre. S'il était nécessaire d'utiliser une rallonge, utilisez uniquement une rallonge à 3 fils avec 3 broches à la terre et une prise à 3 orifices qui acceptera la prise sur l'appareil. La valeur nominale marquée de la rallonge devra être égale ou supérieure à la valeur nominale de l'appareil.

IMPORTANT

Les fils du câble secteur installé sur cet appareil adoptent le code de couleur suivant :

Vert et jaune : terre

Bleu : neutre

Marron : sous tension

Etant donné que la couleur des fils du câble secteur de cet appareil peut être différente du code couleur identifiant les terminaux de votre prise, procédez de la façon suivante:

Le fil vert et jaune doit être branché au terminal dans la prise portant la lettre « E » ou le symbole de terre ou la couleur verte et jaune. Le fil bleu doit être branché au terminal qui porte la lettre « N » ou la couleur noire. Le fil marron doit être branché au terminal qui porte la lettre « L » ou la couleur rouge.

ATTENTION : Cet appareil doit être mis à la terre.

INSTALLATION

1. Ventilation

N'obstruez pas les orifices de ventilation. Si ces orifices sont obstrués pendant le fonctionnement, le four risque de surchauffer et de tomber en panne. Pour une bonne ventilation, laissez un espace d'environ 7,5 cm sur les côtés et à l'arrière du four. Le dégagement au-dessus du four doit être d'au moins 10 cm.

2. Emplacement plat et stable

Ce four doit être installé sur une surface plane et stable. Il est conçu pour être placé exclusivement sur un plan de travail. Cet appareil n'est pas prévu pour une utilisation dans un meuble

3. Dégagement à l'arrière et sur les côtés

Toutes les grilles d'aération doivent être dégagées. Si elles sont obstruées pendant le fonctionnement, le four risque de surchauffer et de tomber en panne.

4. Interférence avec les téléviseurs et les postes de radio

Le four peut perturber la réception s'il est placé trop près des antennes, des lignes d'alimentation, des téléviseurs et des postes de radio. Placez le four le plus loin possible de ces appareils.

5. Autres appareils de chauffage et robinets d'eau

Placez le four à l'abri de l'air chaud, de la vapeur ou des projections d'eau, afin d'éviter une dégradation de l'isolation qui pourrait provoquer l'arrêt de l'appareil.

6. Alimentation électrique

- Vérifiez votre installation électrique. Ce four doit être alimenté par un courant d'environ 6 A, 230 V 50 Hz.
- Le cordon d'alimentation doit mesurer environ 80 cm.
- Utilisez exclusivement une alimentation correspondant à la tension indiquée sur le four. Une tension plus élevée peut provoquer un incendie ou être la cause d'un accident endommageant le four. Une tension plus faible ralentit la cuisson. Nous ne pouvons être tenus responsables des dégâts causés par l'utilisation de ce four sous une tension différente de celle spécifiée.
- Un cordon d'alimentation endommagé doit être remplacé par le fabricant, un réparateur agréé ou toute personne qualifiée, afin d'éviter tout risque.

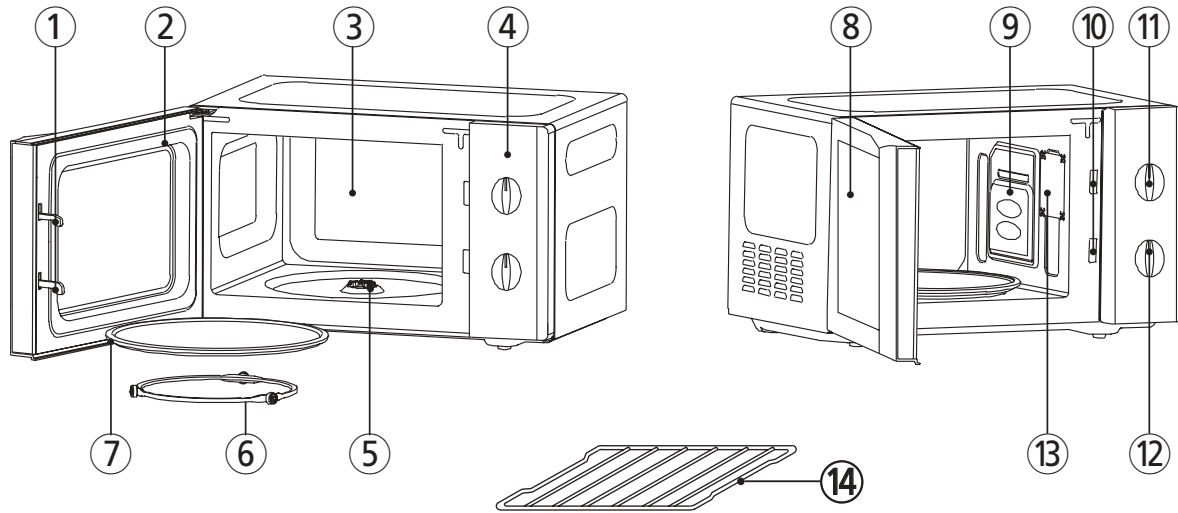
7. Inspection du four après déballage afin de repérer tout défaut éventuel :

Porte désaxée ou cassée ou cavité endommagée. Si tel est le cas, N'INSTALLEZ PAS l'appareil et contactez immédiatement le revendeur.

8. Ne pas utiliser le four s'il est plus froid que la température de la pièce.

(Ceci peut se produire en cas de livraison par temps froid.) Laissez le four se réchauffer à température ambiante avant de le faire fonctionner.

DIAGRAMME DES CARACTÉRISTIQUES



- ① **Loquet de la porte** - Lorsque la porte est fermée, il se bloque automatiquement. Si la porte est ouverte pendant que le four est en service, le magnétron se bloquera automatiquement.
- ② **Joint de la porte** - les surfaces hermétiques de la porte empêchent les micro-ondes de sortir de la cavité du four.
- ③ **Cavité du four**
- ④ **Panneau de commande**
- ⑤ **Coupleur** - Il se situe sur l'axe, dans le centre de la partie inférieure de la cavité du four. Il doit rester dans le four pendant la cuisson.
- ⑥ **Guidage à rouleaux du plateau** - Il doit toujours être utilisé avec le plateau en verre pour cuisiner.
- ⑦ **Plateau en verre** - Fabriqué en verre résistant à la chaleur. Le plateau doit toujours être dans une position parfaite pour utiliser le four. Ne posez pas d'aliments à même le plateau.
- ⑧ **Vitre de la porte** - permet de voir les aliments. La vitre a été conçue pour que la lumière puisse passer au travers, mais pas les micro-ondes.
- ⑨ **Protection du guide d'ondes** - Protège la sortie des micro-ondes des éclaboussures d'aliments.
- ⑩ **Système de verrouillage sécurisé**
- ⑪ **Bouton de sélection de la puissance du micro-ondes** - Permet de sélectionner le niveau de puissance du micro-ondes.
- ⑫ **Bouton minuteur** - Permet de programmer le temps de cuisson pour toutes les fonctions.
- ⑬ **Lampe du four** - S'allume automatiquement lorsque le four est en service.
- ⑭ **Grille « Duo Plate »** - Pour un usage sur deux niveaux.

UTILISATION

Cette section contient des informations utiles sur le fonctionnement du four.

1. Branchez le câble principal sur une prise électrique.
2. Après avoir placé les aliments dans un récipient approprié, ouvrez la porte du four et posez le récipient sur le plateau de cuisson en verre.
Le plateau en verre et l'anneau de guidage doivent toujours être bien positionnés pendant la cuisson.
3. Fermez la porte. Assurez-vous qu'elle est bien fermée.
Lorsque la porte du four est ouverte, la lumière s'éteint.
La porte du four peut être ouverte à tout moment pendant la cuisson en tirant sur la porte. Le four s'arrête alors automatiquement.
4. Réglez le sélecteur de puissance sur le niveau souhaité.

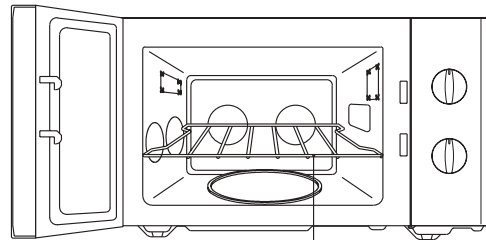
| SYMBOLE | NIVEAU DE PUISSANCE | PUISSANCE RESTITUÉE |
|---------|---------------------|---------------------|
| ☾ | Doux | 133W |
| ** | Décongélation | 261W |
| ☽ | Faible | 440W |
| ☽☽ | Moyen | 618W |
| ☽☽☽ | Fort | 800W |

* Les % ci-dessus sont susceptibles de varier à + ou - 6 %.

5. Réglez le temps de cuisson en tournant le bouton du minuteur. La cuisson commence.
 - Si vous tournez le bouton du minuteur à moins de 2 minutes, dépassez 2 minutes, puis revenez au temps de cuisson voulu.
6. L'émission de micro-ondes s'arrête automatiquement dès que la minuterie arrive sur OFF.
Retirez alors les aliments du four.
 - Pour empêcher l'utilisation du four la porte ouverte, votre four à micro-ondes est doté d'un commutateur de verrouillage de porte.
 - Si vous souhaitez contrôler les aliments pendant la cuisson, ouvrez simplement la porte. La cuisson s'interrompt alors automatiquement. Pour poursuivre la cuisson, il vous suffit de refermer la porte.
 - Si vous souhaitez arrêter la cuisson, tournez le bouton du minuteur jusqu'au point OFF. Vous pouvez reprendre la cuisson à tout moment pendant le cycle en tournant le bouton du minuteur.
 - Ne laissez pas la minuterie en route une fois que vous avez retiré les aliments.

Grille « Duo Plate »

Le plateau tournant en verre ne doit pas être retiré quand le four à micro-ondes est en marche avec la grille. La grille offre plus d'espace en vous permettant une utilisation sur deux niveaux. (Voir l'illustration ci-dessous)



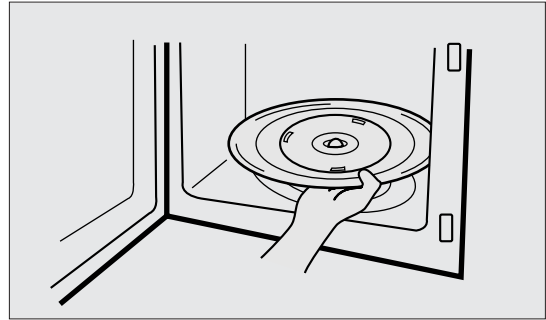
« Duo Plate »

Ne jamais faire fonctionner le four sans nourriture sur la grille « Duo Plate » afin d'éviter le danger d'arc électrique ou d'incendie. Retirez toujours la grille « Duo Plate » lorsqu'elle n'est pas utilisée.

1. Ne pas cuisiner avec la grille « Duo Plate » posée sur le plateau tournant. Ceci peut endommager le four à micro-ondes.
2. Ne pas disposer un plat brunisseur sur la grille « Duo Plate ». La grille pourrait surchauffer.
3. Utiliser un gant de protection pour retirer la grille « Duo Plate » après cuisson. Elle pourrait être chaude.
4. Ne pas utiliser la grille « Duo Plate » lorsque vous faites du popcorn ou des plats à pâte fine comme des pizzas ou des tartes.
5. Si vous voulez cuisiner deux plats en même temps, il est préférable de doubler le temps de cuisson indiqué. De même, intervertissez-les après la première cuisson.
6. Avant de consommer, veuillez remuer correctement.
7. Veillez à ce que la grille « Duo Plate » soit bien insérée entre les fixations, et non simplement posée sur le haut des fixations.

ENTRETIEN DE VOTRE FOUR À MICRO-ONDES

- 1 Débranchez le four avant de procéder à son nettoyage.
- 2 Veillez à ce que l'intérieur du four soit toujours propre. Lorsque des aliments ont éclaboussé les parois du four ou lorsque des aliments liquides ont été renversés, essuyez avec un linge humide. Nous ne recommandons pas l'utilisation de produits abrasifs.
- 3 La surface extérieure du four peut être lavée à l'eau et au savon, rincée, puis séchée avec un tissu non abrasif. Pour éviter d'endommager les parties nécessaires au bon fonctionnement du four, veillez à ne pas faire couler d'eau par les ouvertures de la ventilation.
- 4 Si le panneau des fonctions devient humide, essuyez-le avec un chiffon sec. N'utilisez aucun détergent ni aucune éponge abrasive pour nettoyer le panneau des fonctions.
- 5 Si de la vapeur d'eau s'accumule à l'intérieur ou à l'extérieur de la porte du four, essuyez-la avec un chiffon. Cela se produit lorsque le four à micro-ondes est utilisé dans des conditions de forte humidité et ne constitue pas un cas de mauvais fonctionnement.
- 6 Il peut parfois s'avérer nécessaire de retirer le plateau en verre pour le nettoyer. Lavez-le à l'eau chaude avec du liquide vaisselle ou passez-le au lave-vaisselle.
- 7 L'anneau de guidage et la surface de la cavité du four doivent être nettoyés régulièrement pour éviter tout bruit excessif. Passez simplement un chiffon sur la surface inférieure du four en utilisant un détergent doux et de l'eau ou du produit de nettoyage pour vitres, puis séchez. L'anneau de guidage peut être lavé dans de l'eau contenant du liquide vaisselle.

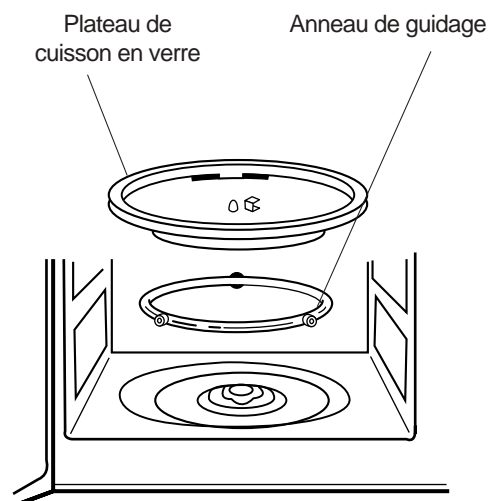


ANNEAU DE GUIDAGE

- 1 L'ANNEAU DE GUIDAGE et la surface du four doivent être nettoyés régulièrement pour éviter tout bruit excessif.
- 2 L'ANNEAU DE GUIDAGE DOIT TOUJOURS être utilisé pour la cuisson, en même temps que le plateau en verre.

PLATEAU DE CUISSON EN VERRE

- 1 N'UTILISEZ PAS le four sans le plateau de cuisson en verre.
- 2 N'UTILISEZ PAS un plateau de cuisson en verre autre que celui fourni avec le four.
- 3 Si le plateau de cuisson en verre est chaud, ATTENDEZ QU'IL REFROIDISSE avant de le nettoyer ou de le passer sous l'eau.
- 4 NE CUISEZ RIEN DIRECTEMENT sur le plateau de cuisson en verre.



QUESTIONS ET RÉPONSES

***Q : Pourquoi arrive-t-il aux œufs d'éclater ?**

*R : Lorsque vous cuisez ou pochez des œufs, le jaune peut éclater en raison de la formation de vapeur à l'intérieur de la membrane du jaune. Pour empêcher cela, il suffit de percer le jaune avec un cure-dent avant la cuisson. Ne faites jamais cuire d'œufs sans avoir percé leur coquille.

***Q : Pourquoi le temps de repos après la cuisson est-il instauré ?**

*R : Le temps de repos est très important. Avec la cuisson aux micro-ondes, la chaleur se trouve dans les aliments, et non dans le four. La plupart des aliments génèrent assez de chaleur interne pour permettre la poursuite du processus de cuisson, même lorsque les aliments ont été retirés du four. Le temps de repos pour les morceaux de viande, les gros légumes et les gâteaux permet de terminer la cuisson à l'intérieur, sans trop cuire l'extérieur.

***Q : Le four à micro-ondes sera-t-il endommagé si je l'utilise à vide ?**

*R : Oui. Ne l'utilisez jamais à vide.

***Q : Pourquoi mon four à micro-ondes nécessite-t-il plus de temps pour cuire que le temps indiqué dans le guide de cuisson ?**

*R : Vérifiez à nouveau dans votre guide de cuisson et assurez-vous que vous avez suivi exactement les instructions et voyez ce qui a pu causer de telles différences. Les durées de cuisson et les niveaux de chaleur indiqués sont des suggestions pour éviter la sur-cuisson. Le problème le plus courant est de s'habituer à un four à micro-ondes. Des aliments de taille, de forme, de dimensions et de poids différents peuvent nécessiter une cuisson plus longue. Utilisez votre propre jugement en plus des suggestions du guide de cuisson pour vérifier si les aliments ont bien été cuits comme vous l'auriez fait dans un four traditionnel.

***Q : Puis-je utiliser mon four à micro-ondes sans le plateau tournant ou en retournant le plateau tournant pour poser un grand plat ?**

*R : Non. Si vous retirez ou retournez le plateau tournant, votre cuisson ne sera pas efficace. Les plats utilisés dans votre four doivent pouvoir tenir sur le plateau tournant.

***Q : Est-ce normal que le plateau tournant puisse tourner dans les deux sens ?**

*R : Oui. Le plateau tournant tourne dans le sens des aiguilles d'une montre ou dans le sens contraire, en fonction de la rotation du moteur lorsque le cycle de cuisson démarre.

***Q : Puis-je faire du pop-corn dans mon four à micro-ondes ? Comment obtenir les meilleurs résultats ?**

*R : Oui. Faites cuire le pop-corn spécialement emballé pour four à micro-ondes en suivant les instructions du fabricant. N'utilisez pas de sacs en papier traditionnels. Utilisez le « test de bruit » en arrêtant le four à micro-ondes dès que vous entendez des éclatements toutes les 1 à 2 secondes. Ne faites pas cuire les grains non soufflés. Ne faites pas cuire de pop-corn dans des récipients en verre.

***Q : J'ai accidentellement fait fonctionner le four sans aucun aliment à l'intérieur. Est-il endommagé ?**

*R : L'utilisation du four à vide durant une courte durée n'endommagera pas le four. Toutefois, nous ne le recommandons pas.

***Q : Le four peut-il être utilisé sans le plateau en verre ou l'anneau de guidage ?**

*R : Non. Le plateau en verre et l'anneau de guidage doivent toujours être installés dans le four avant de commencer la cuisson. Il faut veiller à ce qu'il ne soit pas empêché de tourner.

***Q : Puis-je ouvrir la porte du four en cours de cuisson ?**

*R : La porte du four peut être ouverte à tout moment pendant la cuisson. L'énergie micro-ondes est immédiatement coupée et n'est pas rétablie tant que la porte reste ouverte.

***Q : Pourquoi y a-t-il de l'humidité dans le four après utilisation ?**

*R : La présence d'humidité sur les parois de votre four à micro-ondes est normale. Elle est due au contact de la vapeur d'eau qui se dégage des aliments sur la surface froide du four.

***Q : L'énergie micro-ondes traverse-t-elle la vitre de la porte ?**

*R : Non. L'écran métallique renvoie l'énergie dans la cavité du four. Les trous laissent passer la lumière mais arrêtent l'énergie micro-ondes.

AVANT DE FAIRE RÉPARER VOTRE FOUR

Effectuez les vérifications suivantes afin d'éviter toute démarche inutile.

*** Le four ne fonctionne pas :**

1. Vérifiez que le câble d'alimentation est correctement branché.
2. Vérifiez que la porte est bien fermée.
3. Vérifiez que le temps de cuisson est programmé.
4. Vérifiez les fusibles et le disjoncteur électrique de votre domicile.

1. Vérifiez les ustensiles utilisés. Les récipients ou les plats utilisés ne doivent comporter aucune partie métallique.
2. Vérifiez qu'il n'y a ni broche métallique ni en aluminium touchant les parois intérieures.

Si le problème persiste, contactez un réparateur. Une liste des centres de service après-vente est fournie avec le four.

*** Des étincelles apparaissent dans la cavité :**

ENTRETIEN ET NETTOYAGE

Même si votre four est équipé de dispositifs de sécurité, il est important de respecter les précautions suivantes :

1. N'essayez pas de forcer ni de déformer les crochets de sécurité.
2. Ne placez aucun objet entre la porte et la face avant du four et ne laissez pas la saleté ou les résidus s'accumuler sur les joints. Nettoyez régulièrement les joints avec un détergent doux, rincez et essuyez. N'utilisez jamais de poudre ni d'éponge abrasive.
3. N'exercez aucun effort sur la porte ouverte. Par exemple, un enfant suspendu à la porte ou toute autre charge peut faire tomber le four, provoquer des blessures et endommager la porte. Un four endommagé ne doit pas être utilisé tant qu'il n'a pas été réparé par une personne qualifiée. Il est particulièrement important que le four ferme

correctement et que :

- i) la porte ne soit pas déformée ;
 - ii) les charnières et les crochets ne soient ni cassés ni branlants ;
 - iii) les joints de porte et d'étanchéité soient effectivement étanches.
4. Toute réparation doit être exclusivement effectuée par un technicien qualifié.
 5. Le four doit être nettoyé régulièrement et les résidus d'aliments doivent être retirés.
 6. Si le four n'est pas maintenu en bon état de propreté sa surface pourrait se dégrader et affecter de façon inexorable la durée de vie de l'appareil et conduire à une situation dangereuse.

ÉVACUATION DES ÉQUIPEMENTS ÉLECTRIQUES ET ÉLECTRONIQUES USÉS



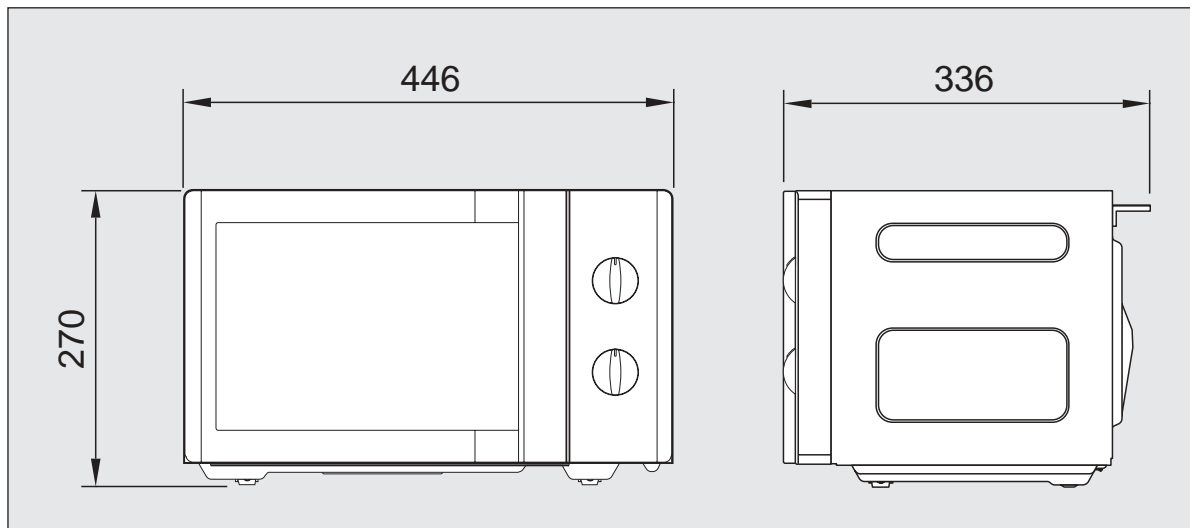
Le symbole que porte le produit, ses accessoires ou leur emballage signifie que ce produit ne doit pas être traité comme un déchet ménager. Veuillez emmener cet équipement au point de collecte approprié pour le recyclage des déchets d'équipements électriques et électroniques.

Dans l'Union européenne et dans d'autres pays européens, il existe des systèmes de récupération séparés pour les produits électroniques et électriques usagés. En assurant la bonne évacuation de ce produit, vous aiderez à prévenir tout risque pour l'environnement et la santé humaine. Le recyclage des matériaux contribuera à la préservation des ressources naturelles. Veuillez ne pas jeter votre équipement électronique et électrique usagé avec vos déchets ménagers. Pour plus d'informations sur le recyclage de ce produit, veuillez contacter votre mairie, votre déchetterie ou le magasin où vous avez acheté le produit.

SPÉCIFICATIONS

| | | |
|-----------------------------|---------------------|------------------------------------------------|
| ALIMENTATION | | 230 V 50 Hz, PHASE SIMPLE AVEC MISE À LA TERRE |
| CONSUMMATION MICRO-ONDES | CONSUMMATION | 1200 W |
| | PUISSANCE RESTITUÉE | 800 W |
| | FRÉQUENCE | 2450 MHz |
| DIMENSIONS EXTÉRIEURES | | 446 x 270 x 336 mm |
| DIMENSIONS INTÉRIEURES | | 295 x 219 x 303 mm |
| VOLUME DE LA CAVITÉ | | 20 L |
| POIDS NET APPROXIMATIF | | 10.9 Kg |
| MINUTERIE | | 35 min. |
| NIVEAUX DE PUISSANCE | | 5 NIVEAUX |

* Les spécifications peuvent changer sans avis préalable.



INSTRUCTIONS RELATIVES À LA CUISSON

GUIDE DES USTENSILES

Utilisez uniquement des ustensiles adaptés aux fours à micro-ondes.

Pour cuire des aliments au four à micro-ondes, les micro-ondes doivent pouvoir pénétrer la nourriture sans être renvoyées ou absorbées par le plat utilisé. Il faut par conséquent choisir vos ustensiles avec grand soin. Si l'ustensile porte l'inscription « transparent aux micro-ondes », il n'y a pas de problème. Le tableau suivant répertorie les ustensiles et indique s'ils peuvent être utilisés dans un four à micro-ondes et de quelle manière.

| Ustensile | Transparent | Commentaires |
|--------------------------------------------------------------------------------------------------------------------------------------------------------|-----------------|---------------------------------------------------------------------------------------------------------------------------------------------------------------------------------------------------------------------------------------------------------------------------------------------------------------------------------------------------------------------------------------------------------------------------------------------------------------------------------------------------------------------|
| Papier aluminium | ▲ | Peut être utilisé en petite quantité pour protéger certaines zones susceptibles de trop cuire. Une formation d'arc peut se produire si vous utilisez trop d'aluminium ou s'il est trop proche de la paroi du four. |
| Plat avec motifs | ● | Ne pas préchauffer plus de 8 minutes. |
| Porcelaine et faïence | ● | Les plats en porcelaine, poterie, faïence vernie et porcelaine Anglaise tendre sont généralement adaptés au four à micro-ondes, à moins d'être ornés d'une décoration métallique. |
| Plats jetables en polyester | ● | Certains aliments surgelés sont conditionnés dans ce type de plat. |
| Emballage de fast-food • Tasses en polystyrène • Sacs en papier ou journaux • Papier recyclé ou plats avec décorations métalliques | ● × × | Peuvent être utilisés pour réchauffer des aliments. Cuire trop longtemps peut faire fondre le polystyrène. Inflammable. Formation d'arc possible. |
| Objet en verre • Vaisselle de table adaptée pour le four • Objets en verre fin • Pots en verre | ● ● ● | Peuvent être utilisés, à moins d'être ornés d'une décoration métallique. Peuvent être utilisés pour réchauffer des aliments ou des boissons. Les verres fins peuvent casser ou se craquer s'ils sont chauffés trop rapidement. Retirer le couvercle. Seulement pour réchauffer. |
| Métal • Plats • Fermeurs de sacs congélation | × × | Peuvent causer une formation d'arc ou un incendie. |
| Papier • Assiettes, tasses, serviettes et essuie-tout • Papier recyclé | ● × | Pour les cuissons courtes et le réchauffage. Et également pour absorber l'excès d'humidité. Formation d'arc possible. |
| Plastique • Récipients • Film étirable • Sacs de congélation | ● ● ▲ | En particulier si c'est du thermoplastique résistant à la chaleur. Certains autres plastiques sont susceptibles de se déformer ou de se décolorer à haute température. Ne pas utiliser de plastique mélaminé. Peut être utilisé pour retenir l'humidité. Ne doit pas toucher la nourriture. Faites attention lorsque vous retirez le film, il y aura de la vapeur. Uniquement si sachet cuisson ou film adapté au four à micro-ondes. ne doit pas être hermétique. Si nécessaire, piquer avec une fourchette. |
| Papier ingraissable | ● | Peut être utilisé pour retenir l'humidité et éviter les éclaboussures. |

● : Usage recommandé

▲ : Usage limité

× : Non recommandé

UTILISEZ VOTRE FOUR À MICRO-ONDES EN TOUTE SÉCURITÉ

Utilisation Générale

Ne tentez pas de retirer ou de détériorer les verrous de sûreté.

Ne placez aucun objet entre le châssis avant et la porte du four, et ne laissez pas de résidus s'accumuler sur les zones d'étanchéité. Nettoyez avec un détergent doux, rincez et essuyez. N'utilisez jamais de poudres ou de tampons à récurer.

La porte du four ne doit pas subir de pression ou de poids comme par exemple, celui d'un enfant s'accrochant à la porte.

Cela pourrait faire tomber le four, l'endommager et vous blesser.

La nourriture

N'utilisez jamais votre four à micro-ondes pour faire des conserves maison.

Il n'est pas fait pour cela.

Des aliments mal mis en conserve peuvent s'altérer et être impropres à la consommation.

Appliquez toujours la durée minimale d'une recette.

Mieux vaut ne pas assez cuire que trop cuire des aliments.

Les aliments qui n'ont pas assez cuit peuvent repasser au four. S'ils sont trop cuits, vous n'y pourrez rien.

Faites en sorte de cuire de petites quantités de nourriture ou des aliments ayant un faible taux d'humidité. Ils peuvent vite se dessécher, brûler ou prendre feu.

Ne faites pas cuire d'œufs dans leur coquille. La pression pourrait s'y accumuler et les œufs exploser.

Les pommes de terre, les jaunes d'œufs et les saucisses sont des exemples d'aliments à la membrane non poreuse.

Afin que les aliments n'éclatent pas, leurs membranes doivent être percées avant la cuisson.

N'essayez pas de faire de grande friture dans votre four à micro-ondes.

Laissez toujours le four se reposer pendant au moins 20 secondes après la fin de la cuisson, afin que la température s'égalise, mélangez pendant la cuisson si

nécessaire, et mélangez TOUJOURS après la cuisson. Afin d'éviter un bouillonnement et d'éventuelles brûlures, placez une cuillère ou un bâton en verre dans les boissons et mélangez avant, pendant et après la cuisson.

Ne laissez pas le four sans surveillance lorsque vous faites du pop-corn.

Ne faites pas cuire de pop-corn dans un sac de papier à moins qu'il ne soit adapté au four à micro-ondes.

Les grains de maïs pourraient trop cuire et enflammer un sac de papier brun.

Ne posez pas les sachets de pop-corn adaptés au four à micro-ondes à même le plateau. Placez le sachet sur un support de verre adapté au four à micro-ondes, ou sur une assiette en céramique, afin d'éviter qu'il ne cuise trop et que le plateau du four ne se fêle.

Ne dépassez pas le temps de cuisson du pop-corn suggéré par le fabricant.

Une cuisson plus longue ne donnera pas plus de pop-corn, mais cela pourrait le griller, le brûler ou l'enflammer. Rappelez-vous que le sachet de pop-corn et le plateau peuvent être trop chauds pour être manipulés.

Retirez-les avec précaution et utilisez des poignées.

Retirez-les avec précaution et utilisez des poignées.

Retirez-les avec précaution et utilisez des poignées.

Retirez-les avec précaution et utilisez des poignées.

Retirez-les avec précaution et utilisez des poignées.

Retirez-les avec précaution et utilisez des poignées.

Retirez-les avec précaution et utilisez des poignées.

Retirez-les avec précaution et utilisez des poignées.

FORMATION D'UN ARC

Si vous voyez un arc électrique, tournez le bouton de minuterie le point 0 et corriger le problème.

La formation d'un arc, c'est l'expression spécifique au micro-ondes pour décrire la présence d'étincelles dans le four.

La formation d'un arc est provoquée par :

- Du métal ou du papier aluminium qui touche la paroi du four.
- Du papier aluminium non adapté aux contours des aliments (des bords retournés peuvent jouer le rôle d'antennes).

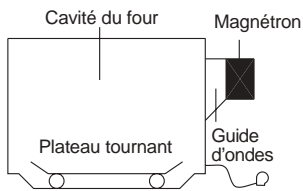
- Du métal, comme celui des fermoirs de sac de congélation, des broches présentes dans la volaille, ou des plats à dorures.
- Des serviettes en papier recyclé contenant de petits éléments métalliques.

PRINCIPES DE LA CUISSON AUX MICRO-ONDES

L'énergie par micro-ondes a été utilisée aux USA pour cuisiner et réchauffer des aliments depuis les premières expériences avec le RADAR pendant la Seconde Guerre Mondiale. Les micro-ondes sont constamment présentes dans l'atmosphère, elles sont soit naturelles soit artificielles. Les sources artificielles incluent le radar, la radio, la télévision, les liaisons de télécommunication et les kits mains libres.

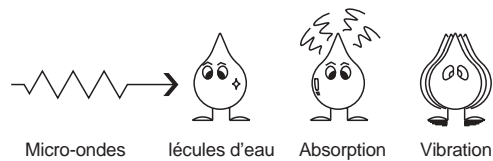
COMMENT LES MICRO-ONDES CUISENT-ELLES LES ALIMENTS

Le four à micro-ondes est un équipement de type ISM Groupe 2, l'énergie des radiofréquences est intentionnellement générée et vise à traiter le matériau. Ce four est un équipement de Classe B destiné à un usage domestique et à des établissements directement connectés à un réseau électrique à faible tension qui alimente des bâtiments utilisés à des fins domestiques.

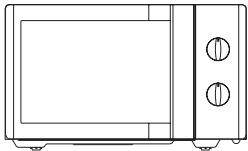


Dans un four à micro-ondes, l'électricité est convertie en micro-ondes par le biais du **MAGNÉTRON**.

► ABSORPTION



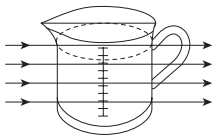
► RÉVERBÉRATION



Les micro-ondes rebondissent sur les parois métalliques et sur l'écran métallique de la porte.

Les micro-ondes provoquent une vibration des molécules d'eau, ce qui provoque une **FRICTION**, c.à.d. de la **CHALEUR**. Cette chaleur cuit la nourriture. Les micro-ondes sont également attirées par les particules de graisse et de sucre, et les aliments à forte teneur en matières grasses et en sucre cuiront plus rapidement. Les micro-ondes peuvent seulement pénétrer à une profondeur de 4-5 cm, et tandis que la chaleur se répand dans la nourriture par conduction, comme pour un four traditionnel, la nourriture cuit de l'intérieur et de l'extérieur.

► TRANSMISSION



Elles passent ensuite au travers des récipients contenant des aliments pour être absorbés par les molécules d'eau présentes dans la nourriture, tous les aliments contenant plus ou moins d'eau.

TABLEAUX DE CONVERSION

| MESURES DE POIDS | | MESURES DE VOLUME | | MESURES À LA CUILLÈRE | |
|------------------|---------|-------------------|--------------------|-----------------------|--------|
| 15 g | 1/2 oz. | 30 ml | 1 fl.oz. | 1.25 ml | 1/4 cc |
| 25 g | 1 oz. | 100 ml | 3 fl.oz. | 2.5 ml | 1/2 cc |
| 50 g | 2 oz. | 150 ml | 5 fl.oz. (1/4 pt) | 5 ml | 1 cc |
| 100 g | 4 oz. | 300 ml | 10 fl.oz. (1/2 pt) | 15 ml | 1 cs |
| 175 g | 6 oz. | 600 ml | 20 fl.oz. (1pt) | | |
| 225 g | 8 oz. | | | | |
| 450 g | 1 lb. | | | | |

| MESURES DES LIQUIDES | | |
|----------------------|------------------------------|------------------------|
| 1 Tasse | = 8 fl.oz. | = 240 ml |
| 1 Tasse | = 16 fl.oz. (UK 20 fl.oz.) | = 480 ml (UK 560 ml) |
| 1 Quart | = 32 fl.oz. (UK 40 fl.oz.) | = 960 ml (UK 1120 ml) |
| 1 Gallon | = 128 fl.oz. (UK 160 fl.oz.) | = 3840 ml (UK 4500 ml) |

TECHNIQUES DE CUISSON

TEMPS DE REPOS

Les aliments compacts comme la viande, les pommes de terre en robe des champs et les gâteaux ont besoin d'un temps de repos (à l'intérieur et à l'extérieur du four) après la cuisson, afin que la chaleur puisse finir de cuire entièrement l'intérieur des aliments. Envelopper les rôtis et les pommes de terre en robe de chambre dans du papier aluminium pendant le temps de repos. Les rôtis ont besoin d'un temps de repos d'environ 10-15 minutes, les pommes de terre en robe de chambre d'environ 5 minutes. Les autres aliments, comme les plateaux-repas, les légumes, le poisson, etc., ont besoin d'un temps de repos de 2 à 5 minutes. Après avoir décongelé les aliments, le temps de repos doit toujours être respecté. Si les aliments ne sont pas cuits après le temps de repos, remettez les au four et laissez les cuire plus longtemps.

TENEUR EN HUMIDITÉ

Beaucoup d'aliments frais comme les fruits et légumes ont une teneur en humidité différente selon la saison, en particulier pour les pommes de terre en robe chambre. C'est pourquoi les temps de cuisson doivent être ajustés. Les aliments secs comme le riz et les pâtes peuvent s'assécher dans leurs emballages, les temps de cuisson peuvent par conséquent varier.

DENSITÉ

Les aliments poreux cuisent plus rapidement que les aliments compacts.

FILM ÉTIRABLE

Le film étirable aide la nourriture à rester humide, et la chaleur enfermée aide à accélérer le temps de cuisson. Percez le film avant la cuisson pour permettre à l'excès de vapeur de sortir. Faites toujours attention lorsque vous retirez le film étirable d'un plat, car la vapeur emmagasinée est très chaude.

FORME DES ALIMENTS

Les aliments ayant des formes régulières cuisent plus rapidement. Dans un four à micro-ondes, les aliments cuisent plus rapidement dans un récipient rond que carré.

ESPACEMENT

Les aliments cuisent plus rapidement et de manière plus uniforme s'ils sont espacés. N'empilez JAMAIS d'aliments les uns sur les autres.

TEMPÉRATURE DE DÉPART

Plus la nourriture est froide, plus elle mettra de temps à cuire. Les aliments sortis du réfrigérateur mettent plus de temps à se réchauffer que les aliments à température ambiante.

LIQUIDES

Tous les liquides doivent être mélangés avant et pendant la cuisson. L'eau en particulier doit être remuée avant et pendant sa cuisson, pour éviter une ébullition trop importante. Ne réchauffez pas de liquides bouillis au préalable. NE LES FAITES PAS TROP CUIRE.

RETOURNER & MÉLANGER

Certains aliments doivent être mélangés pendant leur cuisson. La viande et la volaille doivent être retournées à la moitié du temps de cuisson.

GESTION DE L'ESPACE

Les portions individuelles comme celles du poulet ou les côtelettes doivent être placées dans un plat de manière à ce que les parties les plus épaisses soient tournées vers l'extérieur.

QUANTITÉ

Les petites quantités cuisent plus rapidement que les grosses quantités, et les petits plats seront réchauffés plus rapidement que les grandes portions.

PERCER

La peau ou la membrane de certains aliments provoquera une accumulation de la vapeur au cours de la cuisson. Ces aliments doivent être percés, ou il faudra en peler une partie avant la cuisson pour permettre à la vapeur de sortir. Les membranes des aliments comme les œufs, les pommes de terre, les pommes, les saucisses, etc., doivent être percés avant la cuisson. N'ESSAYEZ PAS DE FAIRE CUIRE DES ŒUFS DANS LEURS COQUILLES.

RECOUVRIR LES ALIMENTS

Recouvrez les aliments de film étirable spécial four à micro-ondes, ou d'un couvercle. Recouvrez les poissons, les légumes, les ragoûts et les soupes. Ne recouvrez pas les gâteaux, les sauces, les pommes de terre en robe de chambre ou les pâtisseries.

GUIDE DE DÉCONGÉLATION

- ▶ Ne décongelez pas de viande emballée. Cela pourrait favoriser une cuisson de la viande. Retirez toujours l'emballage et le carton. N'utilisez que des récipients adaptés au four à micro-ondes.
- ▶ Faites décongeler les volailles entières avec la poitrine vers le bas. Faites décongeler les rôtis avec la graisse vers le bas.
- ▶ La forme de l'emballage altère la durée de décongélation. Les formes rectangulaires peu épaisses décongèlent plus rapidement que les gros blocs.
- ▶ Vérifier la nourriture au bout d'1/3 du temps de cuisson. Vous pouvez la retourner, la séparer en morceaux, la réarranger ou retirer les morceaux de nourriture décongelée.
- ▶ Pendant la décongélation, un message sur l'écran du four vous invitera à retourner la nourriture. A ce moment là, ouvrez la porte du four et vérifiez la nourriture. Pour une décongélation optimale, respectez les consignes répertoriées ci-dessous.
Puis refermez la porte du four, pressez sur la touche DÉMARRER pour terminer la décongélation.
- ▶ Lorsqu'ils sont décongelés, les aliments sont censés être frais, mais entièrement ramollis. S'ils sont encore légèrement

glacés, remettez-les très brièvement dans le four à micro-ondes, ou laissez les reposer quelques minutes. Après la décongélation, laissez les aliments reposer de 5 à 60 minutes s'il reste des zones glacées.

La volaille et le poisson peuvent être mis sous l'eau jusqu'à ce qu'ils soient décongelés.

- ⇨ **Retourner** : Les rôtis, les côtes, les volailles entières, les escalopes de dinde, les hot-dogs, les saucisses, les steaks ou les côtelettes.
- ⇨ **Réarranger** : Casser ou séparez les steaks, les côtelettes, les hamburgers, la viande hachée, les morceaux de poulet ou de crustacés, les morceaux de viande à ragoût.
- ⇨ **Protection** : Utilisez de petits morceaux d'aluminium pour protéger les parties fines ou les bords des aliments ayant des formes irrégulières comme les cuisses de poulet. Pour éviter qu'un arc ne se forme, faites en sorte que le papier aluminium soit à plus de 2,5 cm des parois ou de la porte du four.
- ⇨ **Retirer la nourriture** : Pour éviter que la nourriture ne cuise, les parties décongelées doivent être retirées du four. Cela peut raccourcir la durée de décongélation pour des aliments pesant moins de 1350 g (3 livres).

TABLEAU DE DÉCONGÉLATION (Durée de la Décongélation)

| Pièce et poids | Durée de la décongélation | Temps de Repos | Techniques spéciales |
|-----------------------------------------|---------------------------|----------------|-----------------------------------------------------------------------------------------------------------------|
| BŒUF | | | |
| Bœuf haché 1 livre/450 g | 8 à 10 min. | 15 à 20 min. | Séparez et retirez les parties décongelées avec une fourchette. |
| Viande à Ragoût 1 1/2 livre/675 g | 13 à 15 min. | 25 à 30 min. | Séparez et réarrangez-les encore une fois. |
| Portions 4(4onces/110 g) | 8 à 10 min. | 15 à 20 min. | Retournez-les à la moitié du temps de décongélation. |
| PORC | | | |
| Travers de porc 1 livre/450 g | 8 à 10 min. | 25 à 30 min. | Séparez et réarrangez-les encore une fois. |
| Côtelettes 4(5 onces/125 g) | 9 à 11 min. | 25 à 30 min. | Séparez et retournez-les encore une fois. |
| Porc haché 1 livre/450 g | 8 à 10 min. | 15 à 20 min. | Séparez et retirez les parties décongelées avec une fourchette. |
| VOLAILLE | | | |
| Poulet entier 2 1/2 livres/1125 g | 21 à 24 min. | 45 à 90 min. | Séparez la partie inférieure. Retournez-les à la moitié du temps de décongélation. Recouvrez-les si nécessaire. |
| Escalopes de poulet 1 livre/450 g | 8 à 10 min. | 15 à 30 min. | Séparez et réarrangez-les encore une fois. |
| Poulet frit (découpé) 2 livres/900 g | 17 à 19 min. | 25 à 30 min. | Séparez et réarrangez-les encore une fois. |
| Cuisses de poulet 1 1/2 livres/675 g | 13 à 15 min. | 15 à 30 min. | Séparez et réarrangez-les encore une fois. |
| POISSONS ET CRUSTACÉS | | | |
| Poisson entier 1 livre/450 g | 8 à 10 min. | 15 à 20 min. | Retournez à la moitié du temps de décongélation. Recouvrez-les si nécessaire. |
| Filets de poisson 1 1/2 livre/675 g | 13 à 15 min. | 15 à 20 min. | Séparez et retournez-les encore une fois. |
| Crevettes 1/2 livre/225 g | 3 à 4 min. | 15 à 20 min. | Séparez et réarrangez-les encore une fois. |

* Ces durées sont approximatives car la température varie d'un congélateur à un autre.

TABLEAU DE CUISSON ET DE RÉCHAUFFAGE

Tableau de Cuisson

| Pièce | Puissance | Temps de Cuisson pour 1 livre/450 g | Instruction Particulière |
|------------------------------------------------------------------------------------------------------------------------------------------------------------------------------------------------------------------------------------------------------------------------------------------------------------------------------------------------------|-----------|-------------------------------------|-----------------------------------------------------------------------------------------------------------------------------------------------------------------------------------------------------------------------------------------------------------------------------------------|
| VIANDE | | | |
| Rôti de bœuf | | | <ul style="list-style-type: none"> - Les viandes et les volailles fraîches doivent être retirées du réfrigérateur au moins 30 minutes avant la cuisson. - Laissez toujours la viande et la volaille reposer avec un couvercle après la cuisson. |
| - Saignant | P à 80 | 8 à 10 min. | |
| - A point | P à 80 | 9 à 11 min. | |
| - Bien cuit | P à 80 | 11 à 13 min. | |
| Rôti de porc | P à HI | 12 à 14 min. | |
| Bloc de bacon | P à HI | 8 à 10 min. | |
| VOLAILLE | | | |
| Poulet entier | P à HI | 6 à 8 min. | |
| Morceaux de poulet | P à 80 | 5 à 7 min. | |
| Escalope (avec os) | P à 80 | 6 à 8 min. | |
| POISSON | | | |
| Filets de poisson | P à HI | 4 à 6 min. | <ul style="list-style-type: none"> - Ajoutez un peu d'huile ou de beurre fondu sur le poisson, ou ajoutez 15 à 30ml (1 à 2cc) de jus de citron, de vin, de bouillon, de lait ou d'eau. - Laissez toujours le poisson reposer avec un couvercle après la cuisson |
| Maquereau entier, nettoyé et préparé | P à HI | 4 à 6 min. | |
| Truite entière, nettoyée et préparée | P à HI | 5 à 7 min. | |
| Pavés de saumon | P à HI | 4 à 6 min. | |
| <p>REMARQUE : Les durées ci-dessus sont à titre d'indication. Prenez en compte les différences de goûts et les préférences personnelles. Les durées peuvent varier selon la forme, la découpe et la composition des aliments.</p> <p>Les viandes, volailles et poissons congelés doivent être parfaitement décongelés avant d'être cuits.</p> | | | |

Tableau pour le réchauffage

- Afin d'éviter les brûlures, les aliments pour bébés doivent être soigneusement vérifiés avant d'être servis.
- Lorsque vous réchauffez des plats préparés, suivez toujours attentivement les instructions sur l'emballage.
- Si vous congélez des aliments frais, souvenez-vous de bien les décongeler avant de les cuire selon les instructions sur l'emballage. Coller une note sur les emballages est une bonne idée, les autres membres du foyer s'en souviendront aussi.
- Rappelez-vous qu'il faut retirer les fermoirs des sacs de congélation et la nourriture des récipients en aluminium avant de les réchauffer.
- Les aliments frais (réfrigérés) mettent plus de temps à se réchauffer que les aliments à température ambiante (comme les aliments tout juste ramenés à température ambiante ou les aliments sortant du placard).
- Tous les aliments doivent être réchauffés à pleine puissance.

| Pièce | Temps de cuisson | Instructions Particulières |
|--------------------------------------------------------------------------|------------------------------|-----------------------------------------------------------------------------------------------------------------------------------------------------------------------------------|
| Nourriture pour bébés pot de 128 g | 30 sec. | Videz le dans un petit bol. Mélangez bien une ou deux fois au cours de la cuisson. Avant de servir, vérifiez bien la température. |
| Lait infantile 100 ml / 4 onces liquides 225 ml / 8 onces liquides | 20 à 30 sec. 40 à 50 sec. | Mélangez ou remuez bien et versez dans un biberon stérilisé. Avant de servir, remuez bien et vérifiez la température. |
| Sandwichs 1 sandwich | 20 à 30 sec. | Enveloppez-le dans une serviette en papier et posez-le sur un support en verre adapté au four à micro-ondes. *Remarque : N'utilisez pas de serviette en papier recyclé. |
| Lasagnes 1 portion : (10 1/2 onces/300 g) | 4 à 6 min. | Posez les lasagnes sur un plat adapté au four à micro-ondes. Recouvrez d'un film plastique et percez une fente. |
| Ragoût 1 tasse : 4 tasses : | 1 1/2 à 3 min. 5 à 7 min. | Faites cuire avec un couvercle dans une cocotte pour four à micro-ondes. Mélangez à la moitié du temps de cuisson. |
| Purée de pommes de terre 1 tasse 4 tasses | 2 à 3 min. 6 à 8 min. | Faites cuire avec un couvercle dans une cocotte pour four à micro-ondes. Mélangez à la moitié du temps de cuisson. |
| Haricots blancs à la sauce tomate 1 tasse | 2 à 3 min. | Faites cuire avec un couvercle dans une cocotte pour four à micro-ondes. Mélangez à la moitié du temps de cuisson. |
| Raviolis ou pâtes avec de la sauce 1 tasse 4 tasses | 3 à 4 min. 7 à 10 min. | Faites cuire avec un couvercle dans une cocotte pour four à micro-ondes. Mélangez à la moitié du temps de cuisson. |

TABLEAU POUR LES LÉGUMES

Utilisez un bol en pyrex avec un couvercle. Ajoutez 30 à 45 ml d'eau froide (2 à 3 cc) pour 250 g de légumes, à moins qu'une quantité différente ne soit recommandée – voir tableau. Faites les cuire avec un couvercle pendant la durée minimum – voir tableau.

Refaites cuire pour obtenir le résultat souhaité. Mélangez une fois pendant et après la cuisson.

Ajoutez du sel, des herbes ou du beurre après la cuisson. Recouvrez et laissez reposer pendant 3 minutes.

Astuce : coupez des morceaux de légumes frais de taille égale. Plus ils seront émincés menu, plus ils cuiront rapidement.

Tous les légumes doivent être cuits à pleine puissance.

Guide de cuisson des légumes frais

| Légumes | Poids | Durée | Commentaires |
|--------------------|----------------------------------|---------------------------|-----------------------------------------------------------------------------------------------------------------------------------------------|
| Brocolis | 1/2 livre/250g 1 livre/500g | 3 à 4 min. 5 à 7 min. | Coupez des fleurettes de taille égale. Faites en sorte que les tiges pointent vers le centre. |
| Choux de Bruxelles | 1/2 livre/250g | 4 à 5 min. | Ajoutez 60 à 75 ml (5 à 6 cc) d'eau. |
| Carottes | 1/2 livre/250g | 3 à 4 min. | Coupez des rondelles de carottes de taille égale. |
| Choux fleur | 1/2 livre/250g 1 livre/500g | 3 à 4 min. 5 à 7 min. | Coupez des fleurettes de taille égale. Coupez les grosses fleurettes en deux. Faites en sorte que les tiges pointent vers le centre. |
| Courgettes | 1/2 livre/250g | 3 à 4 min. | Coupez la courgette en rondelles. Ajoutez 30 ml (2 cc) d'eau ou une noix de beurre. Faites cuire jusqu'à ce que les rondelles soient tendres. |
| Aubergines | 1/2 livre/250g | 3 à 4 min. | Coupez l'aubergine en rondelles et arrosez d'une cuillerée à soupe de jus de citron. |
| Poireaux | 1/2 livre/250g | 3 à 4 min. | Coupez le poireau en rondelles. |
| Champignons | 0.3 livre/125g 1/2 livre/250g | 2 à 3 min. 3 à 5 min. | Préparez des champignons entiers ou émincés. N'ajoutez pas d'eau. Arrosez de jus de citron. Salez et poivrez. Égouttez avant de servir. |
| Oignons | 1/2 livre/250g | 3 à 4 min. | Émincez les oignons ou en deux. N'ajoutez pas plus de 15 ml (1cc) d'eau. |
| Poivron | 1/2 livre/250g | 3 à 5 min. | Coupez le poivron en fines lamelles. |
| Pommes de terre | 1/2 livre/250g 1 livre/500g | 3 à 5 min. 8 à 10 min. | Pesez les pommes de terre pelées et coupez les en deux ou en quartiers de taille égale. |
| Navet | 1/2 livre/250g | 5 à 7 min. | Coupez le navet en petits cubes. |

Guide de cuisson des légumes surgelés

| Légumes | Poids | Durée | Instructions |
|-------------------------------------------------|-----------------|-----------|-----------------------------------|
| Épinards | 0,3 livre/125 g | 2 à 3 min | Ajoutez 15 ml (1cs) d'eau froide. |
| Brocolis | 1/2 livre/250 g | 3 à 4 min | Ajoutez 30 ml (1cs) d'eau froide. |
| Petits pois | 1/2 livre/250 g | 3 à 4 min | Ajoutez 15ml (1cs) d'eau froide. |
| Haricots verts | 1/2 livre/250g | 4 à 5 min | Ajoutez 30 ml (1cs) d'eau froide. |
| Légumes assortis (carottes/petits pois/maïs) | 1/2 livre/250g | 3 à 5 min | Ajoutez 15 ml (1cs) d'eau froide. |
| Légumes assortis (à la Chinoise) | 1/2 livre/250 g | 4 à 6 min | Ajoutez 15 ml (1cs) d'eau froide. |