



MARQUE: SAMSUNG
REFERENCE: DV90N62632W/EF
CODIC: 4408470



NOTICE
↓

Sèche-linge avec pompe à chaleur

Manuel d'utilisation

DV9*N82****/DV9*N62****/DV8*N62****



SAMSUNG

Sommaire

Consignes de sécurité	4
Remarques importantes sur les consignes de sécurité	4
Symboles de sécurité importants	4
Consignes de sécurité importantes	5
Avertissements importants concernant l'installation	8
Avertissements importants concernant l'utilisation	9
Mises en garde concernant l'utilisation	11
Avertissements importants concernant le nettoyage	12
Instructions concernant les déchets DEEE	13
Installation	14
Ce qui est inclus	14
Conditions d'installation	16
Mise à niveau	18
Tuyau de vidange (si nécessaire)	19
Liste de vérification pour l'installation	22
Avant d'utiliser le sèche-linge	22
Inversion du hublot (DV9*N62****/DV8*N62**** uniquement)	23
Opérations	28
Panneau de commande	28
Mise en marche	35
Fonctions spéciales	39
SmartThings	40
Maintenance	45
Panneau de commande	45
Extérieur	45
Tambour	45
Filtre à peluches	45
Réservoir d'eau	47
Échangeur de chaleur	48

Dépannage	50
Contrôles	50
Codes d'information	52
Annexe	53
Tableau des symboles textiles	53
Protection de l'environnement	54
Caractéristiques techniques	55
Données de consommation	56
Fiche technique des sèche-linge domestiques	57

Consignes de sécurité

Félicitations pour l'achat de votre nouveau sèche-linge Samsung. Ce manuel contient de précieuses informations concernant l'installation, l'utilisation et l'entretien de votre appareil. Prenez le temps de le lire pour tirer pleinement profit de tous les avantages et de toutes les fonctionnalités de votre sèche-linge.

Remarques importantes sur les consignes de sécurité

Les consignes de sécurité et les avertissements décrits dans le présent manuel ne sont pas exhaustifs. Il est de votre responsabilité de faire preuve de bon sens, de prudence et de discernement lors de l'installation, de la maintenance et de l'utilisation de votre sèche-linge.

Contactez toujours le fabricant en cas de problème ou de situation que vous ne comprenez pas.

Symboles de sécurité importants

Signification des icônes et symboles utilisés dans le présent manuel d'utilisation :

AVERTISSEMENT

Risques ou pratiques inadaptées susceptibles de causer des blessures graves voire mortelles et/ou des dommages matériels.

ATTENTION

Risques ou pratiques inadaptées susceptibles de causer des blessures et/ou des dommages matériels.

REMARQUE

Indique la présence d'un risque de blessures ou de dommages matériels

Lisez les instructions.

Ces symboles d'avertissement ont pour but d'éviter tout risque de blessure corporelle.

Respectez-les en toutes circonstances.

Lisez attentivement le présent manuel et conservez-le en lieu sûr afin de pouvoir le consulter ultérieurement.

Lisez attentivement toutes les consignes avant d'utiliser l'appareil.

Comme avec tout équipement électrique ou comportant des pièces mobiles, il existe un certain nombre de dangers potentiels. Pour utiliser cet appareil en toute sécurité, familiarisez-vous avec son fonctionnement et restez prudent lorsque vous l'utilisez.

AVERTISSEMENT - Risque d'incendie

- L'installation du sèche-linge doit être effectuée par un technicien qualifié.
- L'installation du sèche-linge doit se faire conformément aux instructions du fabricant et aux réglementations locales.
- Pour réduire les risques de blessures graves voire mortelles, suivez toutes les consignes d'installation.

Consignes de sécurité importantes

AVERTISSEMENT

Afin de réduire les risques d'incendie, d'électrocution ou de blessures physiques lors de l'utilisation de l'appareil, des précautions de base doivent être prises :

1. Cet appareil n'est pas conçu pour être utilisé par des personnes (y compris les enfants) inexpérimentées ou dont les capacités physiques, sensorielles ou mentales sont réduites, sauf si celles-ci sont sous la surveillance ou ont reçu les instructions d'utilisation appropriées de la personne responsable de leur sécurité.
2. **Pour une utilisation en Europe** : Cet appareil peut être utilisé par des enfants âgés de 8 ans et plus et par des personnes inexpérimentées ou dont les capacités physiques, sensorielles ou mentales sont réduites si celles-ci sont sous surveillance ou ont reçu les instructions pour une utilisation appropriée et en toute sécurité et s'ils sont conscients des dangers impliqués. Les enfants ne doivent pas jouer avec l'appareil. Le nettoyage et la maintenance par l'utilisateur ne doivent pas être effectués par des enfants sans surveillance.
3. Les enfants ne doivent pas utiliser l'appareil sans la surveillance d'un adulte.
4. Si le cordon d'alimentation est endommagé, il doit être remplacé par le fabricant, son réparateur ou une personne disposant des qualifications équivalentes afin d'éviter tout danger.
5. Les ensembles de tuyaux neufs fournis avec l'appareil doivent être utilisés et les anciens tuyaux ne doivent pas être réemployés.
6. Pour les appareils comportant des orifices de ventilation à la base, veillez à ce que ceux-ci ne soient pas obstrués par de la moquette.
7. **Pour une utilisation en Europe** : Les enfants de moins de 3 ans ne doivent pas s'approcher de l'appareil s'ils sont sans surveillance.

Consignes de sécurité

8. **ATTENTION** : Afin d'éviter tout risque dû à une réinitialisation par inadvertance du dispositif de protection thermique, cet appareil ne doit pas être alimenté via un dispositif de commutation externe, tel qu'un programmeur, ou être connecté à un circuit qui est régulièrement activé ou désactivé par le fournisseur d'énergie.
9. Le sèche-linge ne doit pas être utilisé si des produits chimiques industriels ont été utilisés pour le nettoyage.
10. Le piège à peluches doit être nettoyé fréquemment, le cas échéant.
11. Vous devez nettoyer régulièrement les peluches accumulées autour du sèche-linge. (Ne s'applique pas aux appareils prévus avec une évacuation vers l'extérieur du bâtiment)
12. Une ventilation appropriée doit être présente pour éviter le retour des gaz dans la pièce pour les appareils brûlant d'autres combustibles, y compris ceux faisant appel à des flammes ouvertes.
13. Ne faites jamais sécher du linge sale.
14. Le linge ayant été sali avec des produits tels que l'huile de cuisine, l'acétone, l'alcool, l'essence, le kérosène, certains détergents ménagers et détachants, la térébenthine, les cires et les décapants doit être lavé à l'eau chaude avec une quantité supplémentaire de lessive avant de pouvoir le faire sécher dans le sèche-linge.
15. Des éléments tels que le caoutchouc mousse (mousse de latex), les bonnets de douche, les tissus imperméables, les articles et les vêtements en caoutchouc ou les oreillers à base de caoutchouc mousse ne doivent pas être séchés dans le sèche-linge.
16. Les adoucissants, ou les produits similaires, doivent être utilisés de la manière indiquée dans leurs instructions.
17. Pendant la fin d'un cycle de séchage, aucune chaleur n'est émise (cycle de refroidissement) afin de garantir que le linge sera laissé en fin de cycle à une température qui ne l'endommage pas.
18. Retirez tous les objets des poches tels que les briquets et les allumettes.

-
19. **AVERTISSEMENT** : N'arrêtez jamais un sèche-linge à tambour avant la fin du cycle de séchage, sauf si vous sortez et étendez immédiatement le linge afin que la chaleur se dissipe.
 20. L'air d'évacuation ne doit pas être éliminé dans un conduit qui est utilisé pour l'évacuation de fumées provenant d'appareils brûlant du gaz ou d'autres combustibles.
 21. L'appareil ne doit pas être installé derrière une porte verrouillable, une porte coulissante ou une porte possédant une charnière du côté opposé à celui du sèche-linge, d'une telle manière que l'ouverture totale du hublot du sèche-linge soit restreinte.
 22. **AVERTISSEMENT** : L'appareil ne doit pas être alimenté via un dispositif de commutation externe, tel qu'un programmateur, ou être connecté à un circuit qui est régulièrement activé ou désactivé par le fournisseur d'énergie.

Modèle avec pompe à chaleur uniquement : Les instructions devront également inclure le fond de ce qui suit :

AVERTISSEMENT : Dans le boîtier de l'appareil ou dans la structure intégrée, assurez-vous que les orifices de ventilation soient toujours dégagés.

AVERTISSEMENT : N'endommagez pas le circuit de fluide frigorigène.

Consignes de sécurité

Avertissements importants concernant l'installation

AVERTISSEMENT

L'installation de cet appareil doit être effectuée par un technicien ou un centre de réparation qualifié.

- Le non-respect de cette consigne peut entraîner des électrocutions, des incendies, une explosion, des problèmes avec l'appareil ou des blessures.

Branchez le cordon d'alimentation sur une prise murale et utilisez cette prise uniquement pour cet appareil. N'utilisez pas de rallonge.

- Le fait de partager une prise murale avec d'autres appareils à l'aide d'une multiprise ou d'une rallonge peut entraîner des électrocutions ou des incendies.
- Assurez-vous que la tension, la fréquence et le courant sont identiques à ceux inscrits sur les caractéristiques techniques de l'appareil. Le non-respect de cette consigne peut entraîner des électrocutions ou des incendies. Branchez correctement le cordon d'alimentation à la prise murale.

Éliminez régulièrement toute eau, poussière ou corps étranger au niveau des prises murales et des zones de contact à l'aide d'un chiffon sec.

- Débranchez le cordon d'alimentation et nettoyez-le à l'aide d'un chiffon sec.
- Le non-respect de cette consigne peut entraîner des électrocutions ou des incendies.

Conservez tous les matériaux d'emballage hors de portée des enfants ; les matériaux d'emballage présentent des dangers pour les enfants.

- Si un enfant met un sac en plastique sur sa tête, il risque de s'asphyxier.

Cet appareil doit être correctement mis à la terre.

Ne reliez pas le conducteur de terre de l'appareil à un tuyau de gaz, un tuyau de canalisation en plastique ou une ligne téléphonique.

- Cela pourrait causer des électrocutions, des incendies, une explosion ou des problèmes avec l'appareil.
- Ne branchez jamais le cordon d'alimentation sur une prise qui n'est pas correctement reliée à la terre et qui n'est pas conforme aux réglementations locales et nationales en vigueur.

N'installez pas l'appareil en extérieur.

N'utilisez pas de prise ou de cordon d'alimentation endommagé(e) ou de prise murale mal fixée.

- Cela pourrait entraîner une électrocution ou un incendie.

Si la prise (cordon d'alimentation) est endommagée, elle doit être remplacée par le fabricant, son réparateur ou un technicien de qualification équivalente, afin d'éviter tout danger.

Cet appareil doit être positionné de manière à ce que la prise électrique soit accessible après installation.

Ne tirez pas et ne pliez pas excessivement le cordon d'alimentation.

Ne vrillez pas et n'attachez pas le cordon d'alimentation.

N'accrochez pas le cordon d'alimentation sur un objet métallique, ne posez pas d'objet lourd sur le cordon d'alimentation, ne l'insérez pas entre des objets et ne le coincez pas dans l'espace situé derrière l'appareil.

-
- Cela pourrait entraîner une électrocution ou un incendie.
- Ne tirez pas sur le cordon d'alimentation pour le débrancher.
- Débranchez le cordon en tenant la prise.
 - Le non-respect de cette consigne peut entraîner des électrocutions ou des incendies.

Cet appareil doit être correctement mis à la terre. Ne branchez jamais le cordon d'alimentation sur une prise qui n'est pas correctement reliée à la terre et qui n'est pas conforme aux réglementations locales et nationales en vigueur.

Consultez les consignes d'installation pour relier cet appareil à la terre.

Installez cet appareil à un emplacement dont la surface est solide et plane.

- Le non-respect de cette consigne peut entraîner des vibrations et des bruits anormaux ou des problèmes avec l'appareil.

Étant donné qu'un composant de la laque à cheveux peut affecter la propriété hydrophile de l'échangeur de chaleur et alors entraîner la formation d'humidité sur la surface extérieure de l'appareil lors du refroidissement, n'installez pas cet appareil dans un salon de beauté.

L'appareil doit être positionné de telle manière que la prise de courant, les robinets d'arrivée d'eau et les tuyaux d'évacuation restent accessibles en permanence.

Avertissements importants concernant l'utilisation

AVERTISSEMENT

Ne laissez pas les enfants ou les animaux domestiques aller sur ou dans l'appareil. Lors de la mise au rebut de l'appareil, démontez le verrou du hublot (levier)

- afin d'éviter tout risque de chute et de blessures.
- Si un enfant se retrouve enfermé dans l'appareil, il risque de s'asphyxier.

Ne tentez pas d'accéder à l'intérieur de l'appareil lorsque le tambour tourne.

Ne vous asseyez pas sur l'appareil et ne vous appuyez pas contre son hublot ;

- vous risqueriez de le faire basculer et de vous blesser.

Ne faites sécher que du linge préalablement essoré dans un lave-linge.

Ne faites jamais sécher du linge sale.

Ne buvez pas l'eau de condensation.

N'arrêtez jamais un sèche-linge à tambour avant la fin du cycle de séchage, sauf si vous sortez et étendez immédiatement le linge afin que la chaleur se dissipe.

Ne faites pas sécher de linge ayant été en contact avec des substances inflammables (ex. : essence, kérosène, benzène, solvant, alcool, etc.) ;

- vous risqueriez de vous électrocuter ou de provoquer un incendie ou une explosion.

Ne laissez pas les animaux domestiques s'approcher du sèche-linge.

- Cela pourrait entraîner une électrocution ou des blessures.

Consignes de sécurité

Avant de mettre l'appareil au rebut, démontez le hublot et le cordon d'alimentation

- afin d'éviter de provoquer des blessures ou d'endommager le cordon.

Ne touchez pas la prise d'alimentation avec des mains mouillées.

- Cela pourrait entraîner une électrocution.

En cas de fuite de gaz (gaz de ville, propane, gaz LP), ne touchez pas l'appareil ou le cordon d'alimentation et aérez immédiatement.

- Pour ce faire, n'utilisez pas un ventilateur.
- Une étincelle peut entraîner une explosion ou un incendie.

Ne procédez pas à la réparation, au remplacement ou à l'entretien des pièces de l'appareil sauf si le manuel de réparation par l'utilisateur contient des recommandations spécifiques en la matière. Vous devez en outre disposer des compétences requises pour réaliser l'opération.

Ne tentez pas de réparer, de démonter ou de modifier l'appareil vous-même.

- N'utilisez pas de fusible (cuivre, fil d'acier, etc.) autres que le fusible standard.
- En cas de besoin de réparation ou de réinstallation de l'appareil, contactez le centre de réparation le plus proche.
- Le non-respect de cette consigne peut entraîner des électrocutions, des incendies, des problèmes avec l'appareil ou des blessures.

L'appareil que vous avez acheté est prévu pour une utilisation domestique uniquement.

L'utilisation à des fins professionnelles est considérée comme une utilisation non conforme de l'appareil. Dans ce cas, l'appareil ne sera pas couvert par la garantie standard prévue par Samsung et Samsung ne saura en aucun cas être tenu pour responsable en cas de dysfonctionnements ou dommages résultant d'une utilisation non conforme.

Si l'appareil émet des bruit anormaux ou dégage une odeur de brûlé ou de la fumée, coupez immédiatement l'alimentation électrique et contactez le centre de réparation.

- Dans le cas contraire, cela pourrait entraîner une électrocution ou un incendie.

Ne laissez pas les enfants (ou les animaux domestiques) jouer sur ou dans l'appareil. Le hublot de l'appareil ne s'ouvre pas facilement de l'intérieur ; un enfant peut donc se blesser gravement s'il est enfermé dans l'appareil.

Mises en garde concernant l'utilisation

ATTENTION

Ne montez pas sur l'appareil et ne placez pas d'objets (tels que du linge, des bougies allumées, des cigarettes allumées, de la vaisselle, des produits chimiques, des objets métalliques, etc.) sur l'appareil.

- Cela pourrait causer des électrocutions, des incendies, des problèmes avec l'appareil ou des blessures.

Ne touchez pas le hublot en verre ni l'intérieur du tambour pendant ou juste après le séchage : ces éléments peuvent en effet devenir très chauds.

- Cela pourrait entraîner des brûlures.

N'actionnez pas les boutons à l'aide d'objets tranchants tels que des aiguilles, des couteaux, vos ongles etc.

- Cela pourrait entraîner une électrocution ou des blessures.

Ne faites pas sécher de linge contenant des élastiques (latex) ou d'autres matériaux semblables au caoutchouc.

- Le caoutchouc pourrait s'enflammer sous l'effet de la chaleur.

Ne faites pas sécher de linge ayant été en contact avec de l'huile végétale ou de l'huile de cuisson : même lavés, les articles en contiennent encore. Utilisez le cycle de refroidissement afin de ne pas faire chauffer ce linge.

- La chaleur issue de l'oxydation de l'huile pourrait entraîner un incendie.

Assurez-vous que toutes les poches des vêtements à sécher sont vides.

- Les objets durs et pointus, comme les pièces de monnaie, les épingles de sûreté, les clous, les vis ou les pierres, peuvent occasionner d'importants dégâts à l'appareil.

Évitez de faire sécher des vêtements ayant de grandes boucles, des boutons ou d'autres parties métalliques lourdes (fermetures éclair, crochets et œillets, couvre-boutons).

Si nécessaire, utilisez un filet à linge pour le linge petit et léger tel que des ceintures en tissu, des liens de tablier et des soutiens-gorge avec armatures susceptibles de se détacher ou de se casser pendant un cycle.

Les feuilles pour sèche-linge sont compatibles avec ce modèle et sont recommandées pour obtenir de meilleures performances de séchage.

Les feuilles pour sèche-linge permettent également de réduire l'électricité statique produite au cours d'un cycle du séchage. L'électricité statique peut endommager le linge ainsi que l'appareil.

N'utilisez pas le sèche-linge à proximité de poussières explosives (ex. : poussière de charbon, farine de blé, etc.).

- Cela pourrait entraîner une électrocution, un incendie ou une explosion.

N'entreposez pas de matériaux inflammables à proximité de l'appareil.

- Vous risqueriez de libérer des gaz toxiques, d'endommager des pièces, de vous électrocuter ou de provoquer un incendie ou une explosion.
- L'appareil ne doit pas être installé derrière des portes verrouillables, etc.

Ne touchez pas l'arrière de l'appareil lors du séchage ou juste après qu'il soit terminé.

- L'appareil reste chaud et peut occasionner des brûlures.

Consignes de sécurité

Contient des gaz à effet de serre fluorés.

Équipement hermétiquement scellé.

Ne laissez les gaz s'échapper dans l'atmosphère.

Fluide frigorigène (type) : R-134a (GWP = 1430)

Fluide de frigorigène (charge) : 0,37 kg, 0,529 tCO₂e

Avertissements importants concernant le nettoyage

AVERTISSEMENT

Ne nettoyez pas l'appareil en pulvérisant directement de l'eau dessus.

N'utilisez pas de benzène, de diluant ou d'alcool pour nettoyer l'appareil.

- Cela pourrait entraîner des décolorations, des déformations, des dommages, des chocs électriques ou un incendie.

Avant d'effectuer une opération de nettoyage ou de maintenance, débranchez le cordon d'alimentation de la prise murale.

- Le non-respect de cette consigne peut entraîner des électrocutions ou des incendies.

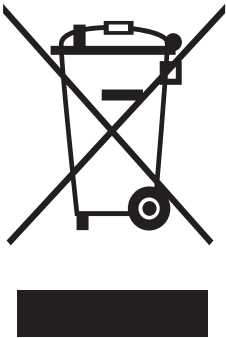
Nettoyez le compartiment du filtre avant et après chaque utilisation.

Nettoyez régulièrement l'intérieur de l'appareil en faisant appel à un technicien de maintenance agréé.

Nettoyez l'échangeur de chaleur à l'aide d'une brosse douce ou d'un aspirateur une fois par mois. Ne touchez pas l'échangeur de chaleur avec les mains. Sinon, vous risquez de vous blesser.

L'intérieur du sèche-linge doit être nettoyé régulièrement par un technicien de maintenance qualifié.

Instructions concernant les déchets DEEE



Les bons gestes de mise au rebut de ce produit (Déchets d'équipements électriques et électroniques)

(Applicable aux pays disposant de systèmes de collecte séparés)

Ce symbole sur le produit, ses accessoires ou sa documentation indique que ni le produit, ni ses accessoires électroniques usagés (chargeur, casque audio, câble USB, etc.) ne peuvent être jetés avec les autres déchets ménagers. La mise au rebut incontrôlée des déchets présentant des risques environnementaux et de santé publique, veuillez séparer vos produits et accessoires usagés des autres déchets. Vous favoriserez ainsi le recyclage de la matière qui les compose dans le cadre d'un développement durable.

Les particuliers sont invités à contacter le magasin leur ayant vendu le produit ou à se renseigner auprès des autorités locales pour connaître les procédures et les points de collecte de ces produits en vue de leur recyclage.

Les entreprises et particuliers sont invités à contacter leurs fournisseurs et à consulter les conditions de leur contrat de vente. Ce produit et ses accessoires ne peuvent être jetés avec les autres déchets.

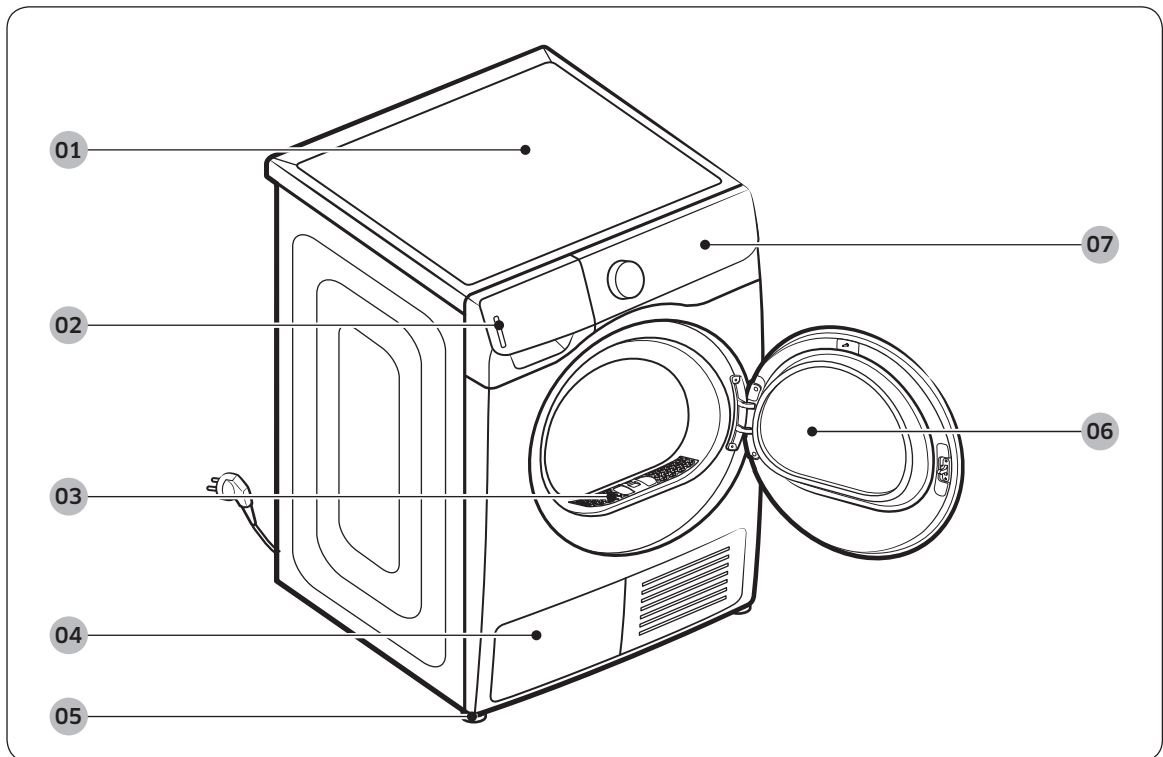
Pour obtenir des informations sur les engagements environnementaux de Samsung et sur les obligations réglementaires spécifiques à l'appareil (par ex. la réglementation REACH), rendez-vous sur : samsung.com/uk/aboutsamsung/samsungelectronics/corporatecitizenship/data_corner.html

Installation

Ce qui est inclus

Déballiez soigneusement le sèche-linge. Maintenez tous les matériaux d'emballage hors de la portée des enfants. Les pièces et l'emplacement des pièces indiqués ci-dessous peuvent différer de ceux sur votre sèche-linge. Avant l'installation, assurez-vous que le sèche-linge possède toutes les pièces répertoriées ici. Si le sèche-linge et/ou des pièces sont endommagées ou manquantes, prenez contact avec le service clientèle Samsung le plus proche.

Schéma du sèche-linge



01 Capot supérieur

02 Réservoir d'eau

03 Filtre à peluches

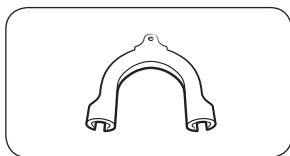
04 Échangeur de chaleur

05 Pied réglable

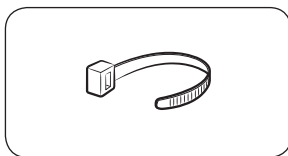
06 Hublot

07 Panneau de commandes

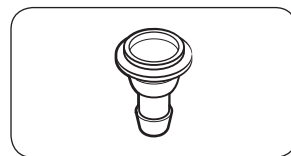
Accessoires (fournis)



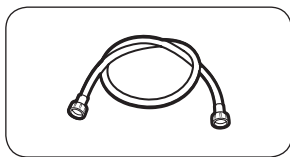
Guide du tuyau



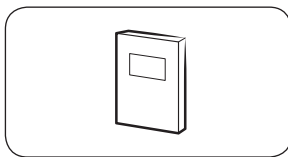
Serre-câble



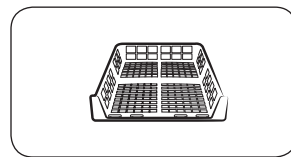
Raccord de tuyau



Long tuyau de vidange (2 m)

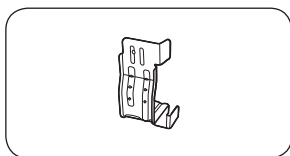


Manuel d'utilisation

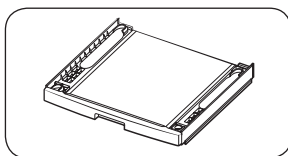


Grille de séchage (modèles applicables uniquement)

Accessoires (non fournis)



Kit de superposition avec support
(Réf. SK-DH, SK-DA, SKK-DF)



Kit de superposition
(SKK-DD, SKK-DDX)

REMARQUE

- Le kit de superposition permet de placer le sèche-linge par-dessus un lave-linge. Veuillez noter que le kit de superposition ne peut être utilisé qu'avec les lave-linge et sèche-linge Samsung. Pour acheter un kit de superposition avec support (SK-DH, SK-DA, SKK-DF) ou un kit de superposition (SKK-DD, SKK-DDX), prenez contact avec un centre de service clientèle ou un revendeur local d'appareils. Le kit de superposition diffère selon le modèle de lave-linge.
- Pour obtenir des instructions de superposition avec le sèche-linge, reportez-vous au manuel d'installation inclus dans le kit de superposition.
- Pour obtenir des informations sur la disponibilité du kit de superposition pour un modèle spécifique, reportez-vous au manuel d'installation inclus dans le kit de superposition.

Installation

Conditions d'installation

REMARQUE

L'installation de ce sèche-linge doit être effectuée par un installateur qualifié. Si une intervention est requise en raison d'une installation incorrecte ou défectueuse, il est considéré qu'elle relève de la responsabilité du propriétaire et cela peut entraîner l'annulation de la garantie. Conservez ces instructions pour pouvoir vous y reporter ultérieurement.

AVERTISSEMENT

- Ne branchez pas le cordon d'alimentation sur une prise murale tant que le sèche-linge n'est pas complètement installé.
- Demandez l'aide de deux personnes ou plus pour déplacer le sèche-linge.
- Ne laissez pas les enfants (ou les animaux domestiques) jouer sur, dans ou autour du sèche-linge. Une bonne supervision est nécessaire en tout temps.
- Maintenez tous les matériaux d'emballage hors de la portée des enfants.
- Ne remplacez pas par vous-même un cordon ou une prise d'alimentation endommagé(e). Faites appel à Samsung ou un technicien d'entretien qualifié pour remplacer un cordon ou une prise d'alimentation endommagé(e).
- Ne tentez pas de réparer, de démonter ou de modifier le sèche-linge. Pour toute réparation, prenez contact avec le centre de dépannage Samsung le plus proche.
- Retirez le hublot/les couvercles des appareils mis au rebut pour éviter qu'un enfant ne s'étouffe à l'intérieur.
- Si le sèche-linge émet des bruits anormaux ou dégage une odeur de brûlé ou de la fumée, débranchez-le immédiatement et prenez contact avec le centre de dépannage Samsung le plus proche.
- Ne débranchez pas le sèche-linge lorsqu'il est en cours d'utilisation.
- N'entreposez pas d'objets inflammables à proximité du sèche-linge.

Choix de l'emplacement

Choisissez une surface solide et de niveau qui résistera aux vibrations. Optez pour un emplacement depuis lequel vous avez facilement accès à une prise à 3 broches mise à la terre.

AVERTISSEMENT

- Installez le sèche-linge en intérieur uniquement.
- N'installez pas le sèche-linge dans des endroits exposés aux intempéries.
- N'installez pas le sèche-linge dans un environnement où la température peut chuter en dessous de 5 °C ou monter au-dessus 35 °C.
- N'installez pas le sèche-linge dans un endroit où du gaz risque de fuir.
- N'obstruez pas l'entrée d'air de la grille de refroidissement située à l'avant du sèche-linge.

Encastrement dans une niche ou installation dans un placard

Pour une installation dans une niche ou un placard, le sèche-linge doit respecter les dégagements minimums suivants :

Côtés	Haut	Avant	Arrière
25 mm	25 mm	DV**8**** : 550 mm DV**6**** : 490 mm	50 mm

Si vous souhaitez superposer le sèche-linge et un lave-linge, veillez à laisser un espace libre d'au moins 490 mm à l'avant de la niche ou du placard.

Exigences électriques et de mise à la terre

- Le sèche-linge nécessite une alimentation électrique de 220 à 240 V CA, 50 Hz.
- Le sèche-linge doit être correctement mis à la terre. En cas de panne ou de défaillance du sèche-linge, la mise à la terre réduira le risque d'électrocution en fournissant au courant électrique un chemin de moindre résistance. Le sèche-linge est fourni avec un cordon d'alimentation qui possède une prise de mise à la terre à 3 broches. La prise doit être branchée sur une prise secteur appropriée, correctement installée et mise à la terre conformément à toutes les dispositions et réglementations locales.
- Pour toute question concernant les exigences électriques ou de mise à la terre, veuillez prendre contact avec Samsung ou un électricien qualifié.

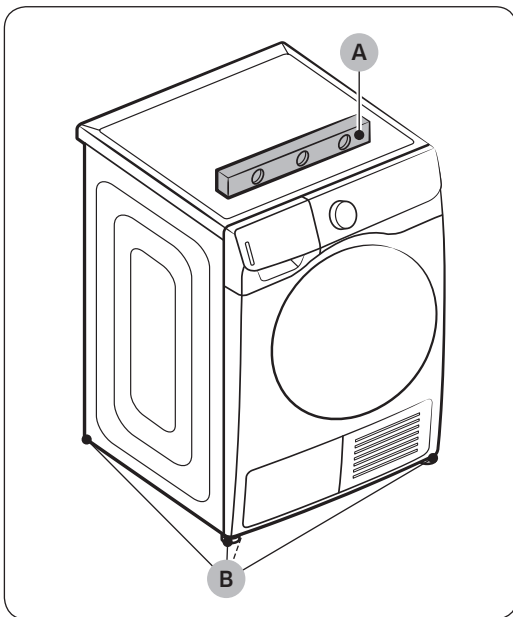
AVERTISSEMENT

- Branchez l'appareil sur une prise murale à 3 broches mise à la terre.
- N'utilisez pas de prise ou de cordon d'alimentation endommagé(e) ou de prise murale mal fixée ou endommagée.
- N'utilisez pas de rallonge ni d'adaptateur avec cet appareil.
- Un branchement incorrect du conducteur de mise à la terre peut créer un risque d'électrocution. Si vous n'êtes pas sûr que le sèche-linge soit correctement mis à la terre, vérifiez avec un électricien qualifié.
- Ne modifiez d'aucune façon la fiche, le cordon ou la prise d'alimentation.
- Ne reliez pas un conducteur de terre à une canalisation de plomberie en plastique, un conduit de gaz ou une canalisation d'eau chaude.

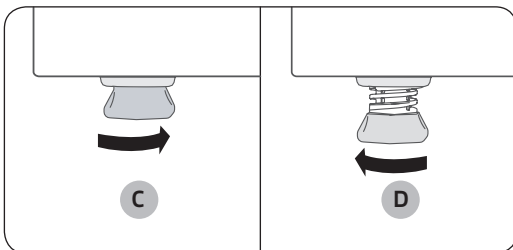
Installation

Mise à niveau

Avant d'installer le sèche-linge, assurez-vous d'avoir lu la section **Conditions d'installation** en page 16. Veuillez noter que les instructions suivantes concernant une installation sans utiliser de tuyau de vidange. Pour connaître les instructions en cas d'utilisation d'un tuyau de vidange, reportez-vous à la section suivante, **Tuyau de vidange (si nécessaire)**. Pour des questions pratiques, pensez à installer le sèche-linge près de votre lave-linge.



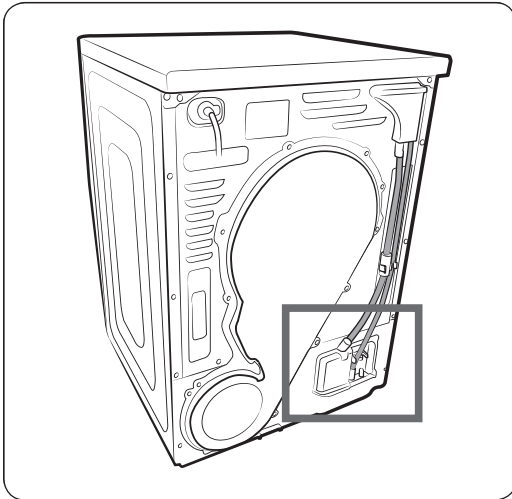
1. Placez délicatement le sèche-linge à l'emplacement souhaité.
2. Utilisez un **niveau (A)** et vérifiez que le sèche-linge est bien à plat de gauche à droite et de l'avant à l'arrière.
3. Si le sèche-linge n'est pas de niveau, ajustez le **pied de réglage (B)**. Faites tourner le pied dans le sens antihoraire pour le rétracter. Faites tourner le pied dans le sens horaire pour le déployer.
4. Une fois le sèche-linge de niveau, assurez-vous qu'il repose fermement sur le sol.
5. Branchez le sèche-linge.



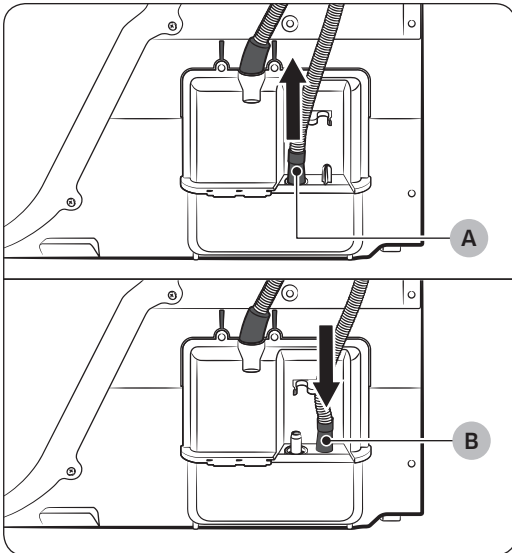
REMARQUE

- Le sèche-linge peut être mis de niveau à l'aide de l'un ou des deux pieds avant et arrière du sèche-linge.
- Pour positionner le sèche-linge à la même hauteur que votre lave-linge, **rétractez entièrement (C)** les pieds réglables en les faisant tourner dans le sens antihoraire, puis **desserrez-les (D)** en les faisant tourner dans le sens horaire.
- Déployez le pied de réglage jusqu'à la hauteur nécessaire. Si vous étendez les pieds réglables plus que nécessaire, les vibrations seront plus importantes.

Tuyau de vidange (si nécessaire)

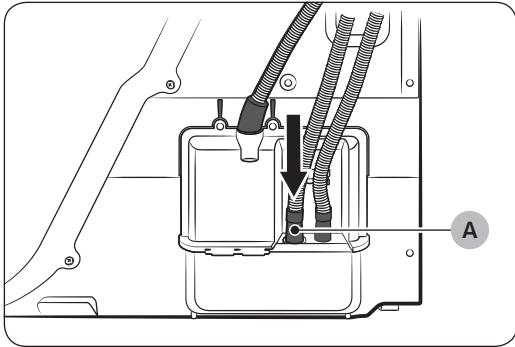


Le sèche-linge est équipé d'un réservoir d'eau intégré. Toutefois, si vous ne souhaitez pas utiliser le réservoir d'eau, vous pouvez installer le tuyau de vidange. Le tuyau en option fourni (long tuyau de vidange) peut être utilisé en tant que rallonge du tuyau de vidange.



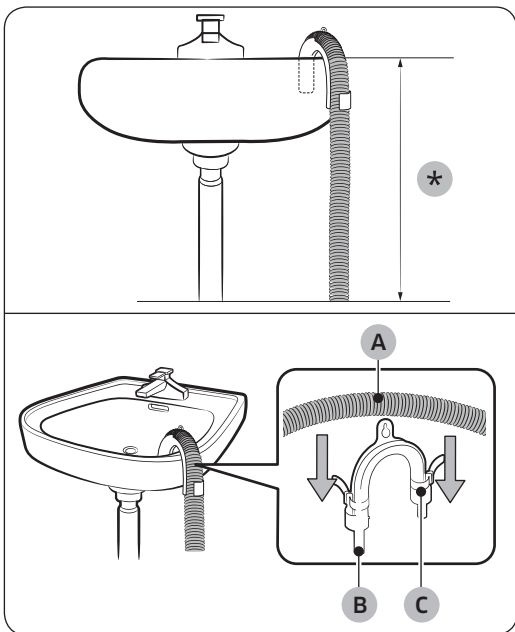
1. Retirez le tuyau de vidange au niveau de l'orifice (A) et insérez-le dans l'orifice (B).

Installation



2. Insérez une extrémité du tuyau en option (long tuyau de vidange) dans l'**orifice (A)**.
3. Insérez l'autre extrémité (sortie) du tuyau en option sur le système de vidange de l'une des façons suivantes :

Au-dessus d'un lavabo :

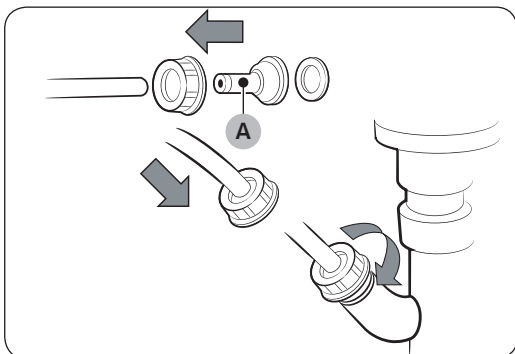


1. Assurez-vous de placer l'extrémité du tuyau en option à moins de **90 cm (*)** de la partie inférieure du sèche-linge.
2. Pour incurver une partie du tuyau en option, utilisez le **guide de tuyau (B)** en plastique fourni et fixez le guide sur le mur à l'aide d'un crochet ou sur le robinet avec un bout de ficelle. Assemblez le **tuyau de vidange (A)** et le **guide de tuyau (B)**, et fixez-les à l'aide du **serre-câble (C)**.
3. Il est possible de vidanger l'eau de condensation en raccordant directement le tuyau fourni (long tuyau de vidange) à la sortie de vidange.

⚠ ATTENTION

Ne branchez pas de rallonge sur le tuyau de vidange. De l'eau risque de fuir au niveau de la zone de raccordement. Utilisez un long tuyau de vidange.

En utilisant le tuyau de vidange du lavabo :



1. Assemblez le **raccord de tuyau (A)** et attachez-le sur l'extrémité du tuyau en option comme indiqué.

⚠ ATTENTION

Pour éviter toute fuite d'eau, assurez-vous de relier fermement le tuyau et le raccord.

2. Raccordez directement l'adaptateur de tuyau au conduit de vidange du lavabo.

Installation

Liste de vérification pour l'installation

- Le sèche-linge est branché à une prise correctement reliée à la terre.
- Tous les matériaux d'emballage ont été complètement retirés et correctement mis au rebut.
- Le sèche-linge est de niveau et repose fermement sur le sol.
- Allumez le sèche-linge pour vérifier qu'il fonctionne, chauffe et s'arrête.
- Lancez un cycle **TEMPS DE SÉCHAGE** pendant 20 minutes pour voir si le code d'information **HC** s'affiche. Si c'est le cas, prenez contact avec un centre de dépannage local.
- Après l'installation, nous vous recommandons d'attendre au moins 1 heure avant d'utiliser le sèche-linge.

Avant d'utiliser le sèche-linge

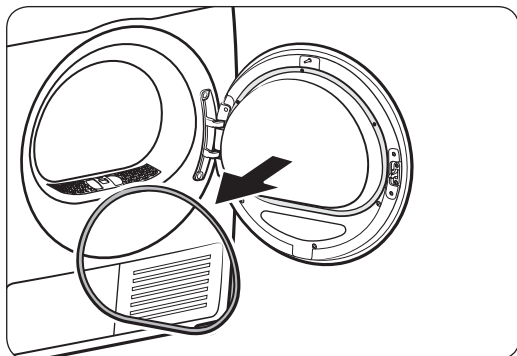
- Assurez-vous qu'il ne reste aucun accessoire à l'intérieur du tambour.
- Branchez le cordon d'alimentation juste avant d'utiliser le sèche-linge.
- N'obturez pas l'entrée d'air de la grille de refroidissement située à l'avant du sèche-linge.
- Ne placez pas d'objets inflammables à proximité du sèche-linge et veillez à la propreté de son environnement.
- Veillez à ce que le sèche-linge soit de niveau.
- Ne retirez pas les pieds réglables du sèche-linge. Ils permettent d'assurer la mise à niveau du sèche-linge par rapport au sol.

Inversion du hublot (DV9*N62****/DV8*N62**** uniquement)

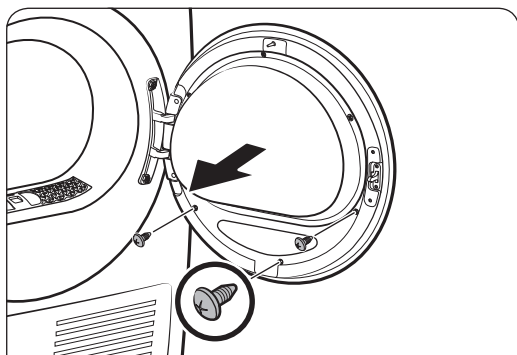
Il se peut qu'il vous soit utile d'inverser le sens du hublot selon les l'emplacement d'installation ou vos besoins.

AVERTISSEMENT

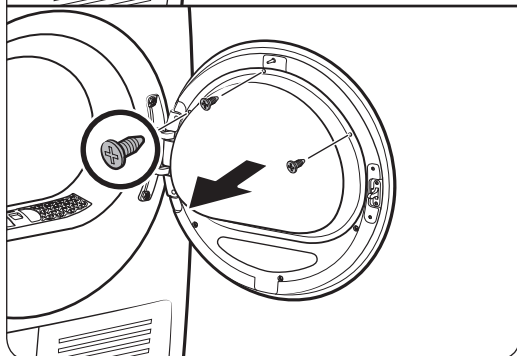
Assurez-vous que l'inversion du hublot est réalisée par un technicien qualifié.



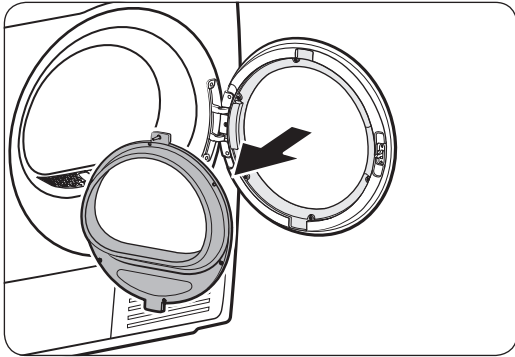
1. Retirez le joint du hublot.



2. Retirez les vis du support de la vitre intérieure du hublot.
 - D'abord, desserrez et retirez les 3 vis de la partie inférieure. Ensuite, desserrez et retirez les 3 vis de la partie supérieure du support.



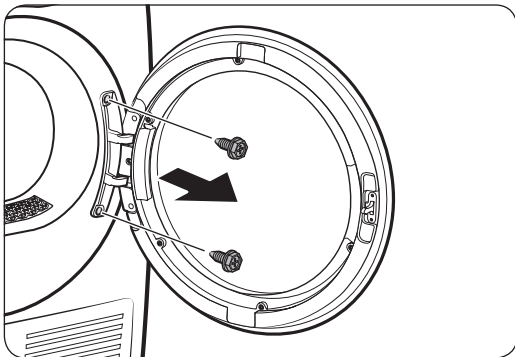
Installation



3. Détachez le support de la vitre.

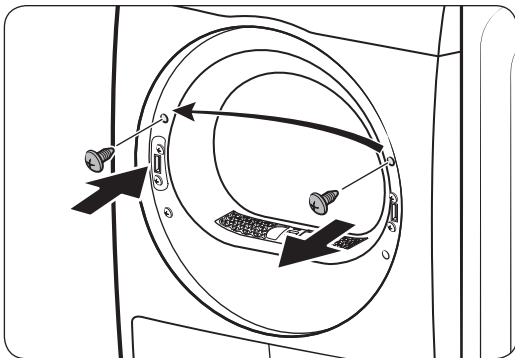
⚠ ATTENTION

Veillez à ne pas faire tomber toute partie du support au moment de le détacher. Risque de dommages matériels (fissures ou fêlures) ou de blessures physiques.

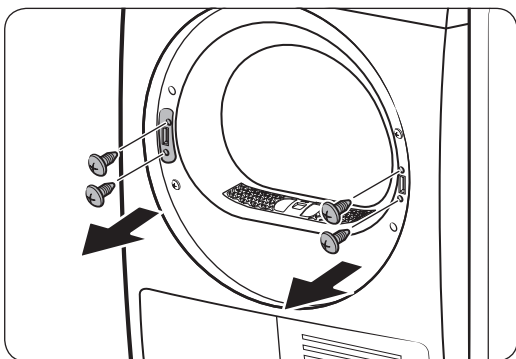


4. Retirez les vis de charnière et détachez le hublot.

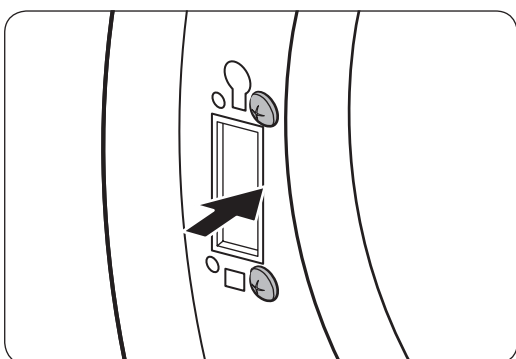
- Desserrez et retirez les 2 boulons de l'encadrement du hublot.
- Afin d'éviter toute abrasion des boulons, utilisez un tournevis hexagonal.



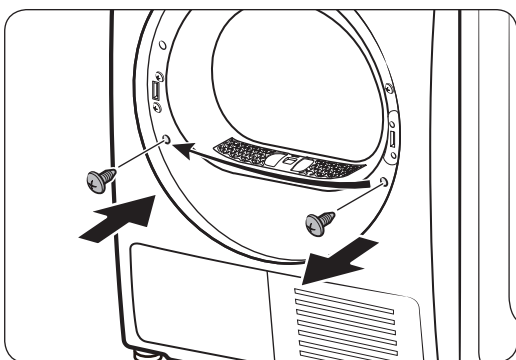
5. Retirez la vis supérieure à gauche de l'encadrement du hublot, puis insérez-la dans le trou droit correspondant de l'encadrement du hublot. Ne retirez pas les vis du support inférieur.



6. Retirez les 2 vis du support sur l'encadrement droit, puis retirez les 2 vis du support sur l'encadrement gauche.

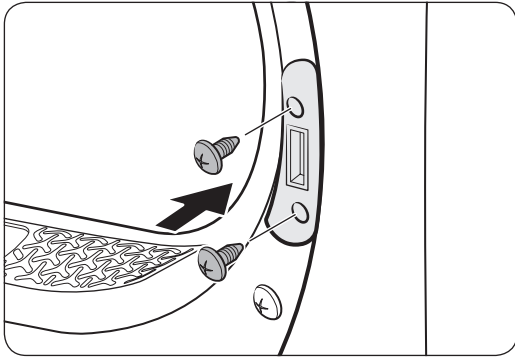


7. Insérez les 2 vis du support retirées dans l'encadrement gauche, comme indiqué.
 - Voir l'illustration de droite pour le bon emplacement des vis.

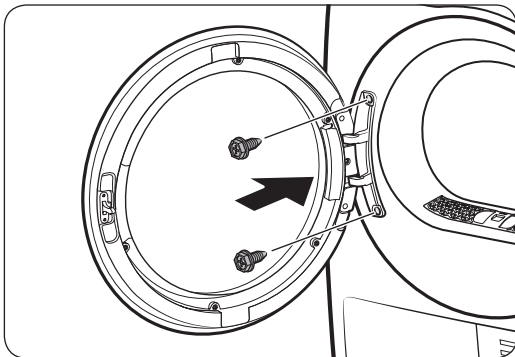


8. Retirez la vis inférieure sur l'encadrement gauche, puis insérez-la dans le trou correspondant de l'encadrement droit.

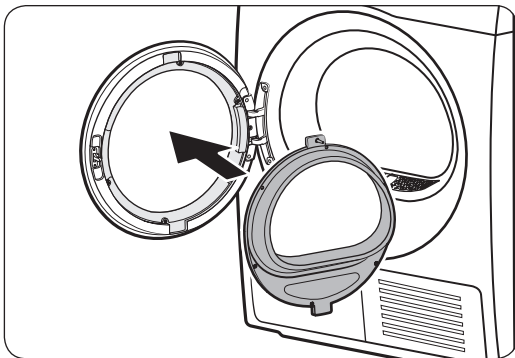
Installation



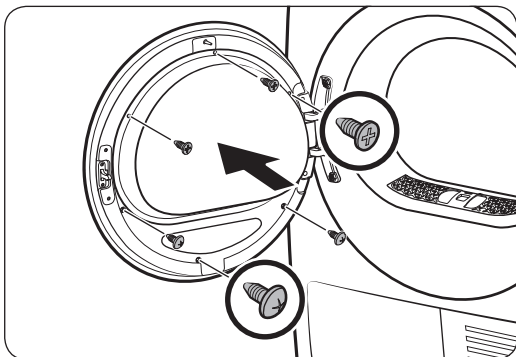
9. Insérez le support de la manette sur l'encadrement droit, puis serrez les 2 vis du support.



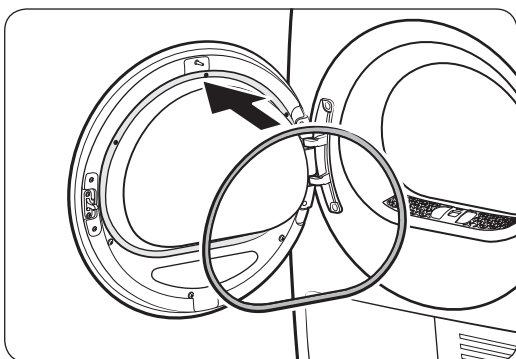
10. Insérez la charnière du hublot dans la position opposée de l'encadrement du hublot, puis serrez les 2 vis à boulon.



11. Insérez le support de la vitre intérieure dans le cache du hublot installé sur l'encadrement gauche.



- 12.** Serrez les 3 vis du support sur la partie supérieure.
Serrez ensuite les 3 vis du support sur la partie inférieure.

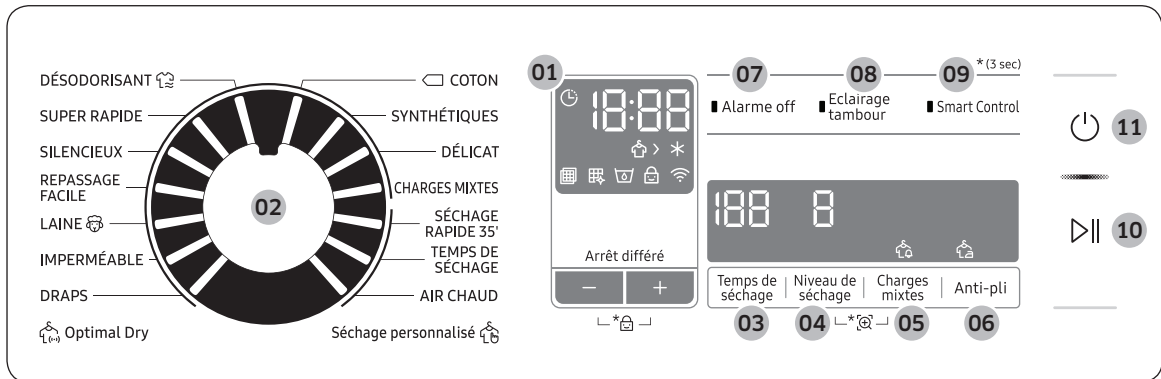


- 13.** Fixez le joint du hublot sur le hublot.

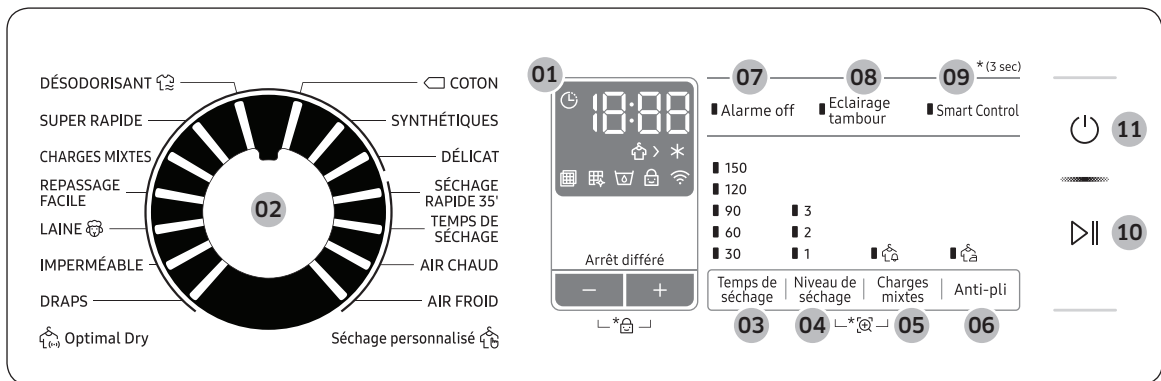
Opérations

Panneau de commande

DV**N82****





DV**N62****



Affiche toutes les informations des cycles, notamment la durée d'un cycle, les codes d'information et l'état du sèche-linge. Reportez-vous au tableau ci-dessous pour obtenir des détails sur l'état.

01 Affichage numérique		Vérifier l'alarme du filtre		Refroidissement
		Alarme de nettoyage de l'échangeur de chaleur		Arrêt différé
		Réservoir d'eau plein		Smart Check
		Sécurité enfants		Charges mixtes
		Wi-Fi		Anti-pli
		Séchage		




02 Sélecteur de cycle	Tournez la molette pour sélectionner un cycle. Reportez-vous à la section Présentation des cycles en page 30 pour connaître les cycles disponibles.
03 Temps de séchage	Appuyez sur ce bouton pour ajuster la durée du cycle pour les cycles TEMPS DE SÉCHAGE, AIR CHAUD et AIR FROID (modèles DV**N62**** uniquement). Les options de durée suivantes (unité : minutes) sont disponibles : 30, 60, 90, 120 et 150. <ul style="list-style-type: none"> • Les réglages de 120 et 150 minutes ne sont pas disponibles pour les cycles AIR CHAUD et AIR FROID (modèles DV**N62**** uniquement). • Le temps de séchage exact varie en fonction du taux d'humidité du linge.
04 Niveau de séchage	Appuyez sur le bouton pour sélectionner le niveau de séchage dans les cycles DÉSODORISANT  COTON, CHARGES MIXTES, SYNTHÉTIQUES et SILENCIEUX (modèles DV9*N82**** uniquement). Le niveau de séchage peut être réglé sur trois niveaux (1 à 3). Le niveau 1 est utilisé pour faire sécher partiellement des articles qui seront posés à plat ou pendus. Le niveau 3 est le plus fort des trois et il est utilisé pour faire sécher des charges plus importantes ou volumineuses.
05 Charges mixtes	Cet avertissement est disponible uniquement avec les cycles COTON, CHARGES MIXTES, SYNTHÉTIQUES et SILENCIEUX (modèles DV9*N82**** uniquement). Si une charge contient différents tissus, le témoin de la fonction Charges mixtes  clignote lorsque le niveau de séchage moyen de l'article est de 80 %. Cela vous permet de prendre les articles que vous ne souhaitez pas entièrement secs ou qui sèchent rapidement hors du sèche-linge tout en permettant aux autres de continuer à sécher.
06 Anti-pli	Permet d'ajouter environ 3 heures d'action intermittente du tambour à la fin du cycle sélectionné afin de réduire les plis sur le linge. Pour activer la fonction, appuyez sur le bouton Anti-pli . Le témoin de la fonction Anti-pli clignote et zéro apparaît sur l'écran.
07 Alarme off	Appuyez sur ce bouton pour activer/désactiver le son de l'alarme. Le réglage du son est enregistré lorsque vous éteignez le sèche-linge et que vous le rallumez.
08 Eclairage tambour	Appuyez sur ce bouton pour allumer/éteindre l'éclairage intérieur. L'éclairage reste allumé pendant 2 minutes après son activation, puis s'éteint automatiquement.
09 Smart Control	Après avoir connecté le sèche-linge à votre réseau domestique à l'aide de l'application SmartThings, vous pouvez contrôler le sèche-linge à distance. Le témoin Smart Control clignote. Le chargeur entre en mode d'attente des commandes à distance. Pour plus d'informations, reportez-vous à la section SmartThings à la page 40.
10 Départ/Pause (Appuyez pour démarrer)	Maintenez ce bouton enfoncé pour lancer un cycle, ou appuyez dessus pour arrêter temporairement un cycle.


Opérations

11 Marche/Arrêt	Appuyez sur ce bouton pour allumer/éteindre le sèche-linge. Si le sèche-linge reste allumé pendant plus de 10 minutes sans qu'aucun bouton ne soit actionné, il s'éteint automatiquement.
-----------------	---

Présentation des cycles

Optimal Dry

Cycle	Description	Charge maximale (kg)
 COTON	Pour les vêtements en coton, les draps, le linge de table, les sous-vêtements, les serviettes et les chemises.	MAXI.
SYNTHÉTIQUES	Pour les chemisiers et chemises en polyester (Diolen, Trevira), polyamide (Perlon, Nylon) ou autre matière similaire.	4
DÉLICAT	Pour les articles à manipuler avec soin, tels que de la lingerie.	2
CHARGES MIXTES	Pour les charges mixtes composées de tissus en coton et synthétiques.	MAXI.
DÉSODORISANT 	<p>Permet d'utiliser de l'air chaud pour désodoriser et rafraîchir les vêtements. Vous pouvez choisir entre 3 niveaux en fonction de l'odeur dont les vêtements sont imprégnés. Il vaut mieux utiliser ce cycle pour 1 à 2 vêtements.</p> <ul style="list-style-type: none"> Niveau 1 : pour les odeurs peu fortes (réglage par défaut) Niveau 2 : pour les odeurs normales Niveau 3 : pour les odeurs fortes <p> REMARQUE Afin d'optimiser l'effet désodorisant, humidifiez les vêtements avec un peu d'eau. Vérifiez la solidité de la couleur du tissu avant d'ajouter de l'eau.</p>	1
SUPER RAPIDE	Pour les charges mixtes composées de tissus en coton et synthétiques.	3
SILENCIEUX (Modèles DV**N82**** uniquement)	Pour les charges mixtes de linge en coton et synthétique que vous souhaitez sécher silencieusement. Ce cycle peut être utilisé avec l'option Anti-pli pour lancer un cycle avant la nuit et de récupérer le linge lavé au matin.	MAXI.
REPASSAGE FACILE	Ce cycle arrête le processus de séchage avec un peu d'humidité restante, ce qui facilite le repassage.	4

Cycle	Description	Charge maximale (kg)
LAINES 	Pour les lainages lavables en machine et séchables en sèche-linge uniquement. Pour obtenir un résultat optimal, tournez le linge à l'envers avant de le faire sécher.	2
IMPERMÉABLE	Pour les vêtements d'extérieur tels que les vêtements de ski et de montagne, de même que pour les tissus comme le spandex, le stretch et la microfibre. Il est recommandé d'utiliser ce cycle après avoir lavé votre linge en utilisant le cycle IMPERMÉABLE dans votre lave-linge.	2
DRAPS	Pour les articles volumineux, comme les couvertures, les draps, les couettes et les duvets légers.	2

Opérations

Séchage personnalisé













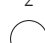
Cycle	Description	Charge maximale (kg)
SÉCHAGE RAPIDE 35'	Pour faire sécher des articles légers synthétiques en coton ou du linge nécessitant un séchage rapide Le temps de séchage par défaut est de 35 minutes.	1
TEMPS DE SÉCHAGE	<p>Utilisez ce bouton pour régler le temps de séchage de votre choix.</p> <ol style="list-style-type: none"> 1. Tournez le Sélecteur de cycle pour sélectionner TEMPS DE SÉCHAGE. 2. Appuyez sur le bouton Temps de séchage pour régler le temps de séchage entre 30 minutes et 150 minutes. Maintenez votre doigt appuyé sur le bouton Durée pour parcourir les différentes options de durée disponibles, par incréments de 30 minutes. <p> REMARQUE La durée réelle d'un cycle peut varier en fonction du niveau de séchage du linge.</p>	-
AIR CHAUD	<p>Pour les petits articles pré-séchés. Le temps de séchage réglé par défaut est de 30 minutes.</p> <p>Cycle minuté pour tous les types de tissus, sauf la laine et la soie. Faites sécher le linge qui est encore un peu humide ou qui a déjà été pré-séché. Convient également pour le séchage ultérieur du linge épais à plusieurs couches qui ne sèche pas facilement.</p> <p> REMARQUE Ce cycle est adapté au séchage de vêtements individuels en laine, de chaussures de sport et de jouets souples. Ne faites sécher ces articles qu'en utilisant un panier pour le linge en laine.</p>	-
AIR FROID (Modèles DV**N62**** uniquement)	Tous les types de tissus. Pour rafraîchir ou aérer le linge qui n'a pas été porté depuis longtemps.	-

Tableau des cycles


REMARQUE

Pour des résultats optimaux, respectez les recommandations de volume de charge pour chaque cycle de séchage.

- Charge importante : Remplissez le tambour aux $\frac{3}{4}$ environ. Au-delà de cette limite, n'ajoutez pas d'articles supplémentaires afin que le linge tourne librement.
- ◐ Charge moyenne : Remplissez le tambour à la moitié environ.
- Petite charge : Remplissez le tambour avec 3 à 5 articles (pas plus du $\frac{1}{4}$).

Cycle	Articles recommandés	Volume de charge	Niveau de séchage
 COTON	Pour les vêtements en coton, les draps, le linge de table, les sous-vêtements, les serviettes et les chemises.	MAXI.	Disponible
SYNTHÉTIQUES	Synthétique ou tissus mélangés.	4 	Disponible
DÉLICAT	Soie, tissus fins et lingerie.	2 	Non disponible
CHARGES MIXTES	Charges mixtes composées de tissus en coton et synthétiques	MAXI.	Disponible
SÉCHAGE RAPIDE 35'	Synthétiques et vêtements en coton légers	1 	Non disponible
TEMPS DE SÉCHAGE	Tous les types de tissus ; programme minuté	-	Non disponible
AIR CHAUD	Articles de petite taille et vêtements humides Linge du quotidien adapté au séchage par diffusion de chaleur	-	Non disponible
AIR FROID (Modèles DV**N62**** uniquement)	Tous les types de tissus. Pour rafraîchir ou aérer le linge qui n'a pas été porté depuis longtemps.	-	Non disponible
DÉSODORISANT 	Les vêtements avec un trop grand nombre d'accessoires (tels que des perles, des paillettes, de la dentelle, des boutons, etc.) risquent d'être endommagés ou déformés. N'utilisez pas ce cycle pour les tissus (comme la laine, la soie, le cuir, la fourrure, le velours, les t-shirts imprimés, etc.) qui peuvent être facilement endommagés par la chaleur.	1 	Disponible
SUPER RAPIDE	Synthétique ou tissus mélangés.	3 	Non disponible
SILENCIEUX (Modèles DV**N82**** uniquement)	Charges mixtes composées de tissus en coton et synthétiques.	MAXI.	Disponible
REPASSAGE FACILE	Ce cycle arrête le processus de séchage avec un peu d'humidité restante, ce qui facilite le repassage.	4 	Non disponible
LAINES 	Pour les lainages lavables en machine et séchables en sèche-linge uniquement.	2 	Non disponible
IMPERMÉABLE	Pour les vêtements d'extérieur tels que les vêtements de ski et de montagne, de même que pour les tissus comme le spandex, le stretch et la microfibre.	2 	Non disponible

Opérations

Cycle	Articles recommandés	Volume de charge	Niveau de séchage
DRAPS	Pour les articles volumineux, comme les couvertures, les draps, les couettes et les duvets légers.	2 	Non disponible

Mise en marche

Étapes simples pour démarrer

1. Appuyez sur le bouton **Marche/Arrêt** pour allumer le sèche-linge.
2. Chargez le sèche-linge et fermez le hublot.
3. Tournez le **Sélecteur de cycle** pour sélectionner un cycle.
4. Modifiez les paramètres du cycle **Temps de séchage** et **Niveau de séchage** selon vos besoins.
5. Sélectionnez les réglages et les options nécessaires selon vos préférences. (**Charges mixtes**, **Anti-pli**, **Alarme off** et/ou **Arrêt différé**).
6. Maintenez enfoncé le bouton **Départ/Pause (Appuyez pour démarrer)**. Le voyant du sèche-linge s'allume et la durée estimée du cycle apparaît à l'écran.

REMARQUE

Le nombre de réglages et d'options disponibles varie d'un cycle à l'autre.

Pour changer de cycle pendant le fonctionnement

1. Appuyez sur **Départ/Pause (Appuyez pour démarrer)** pour interrompre le fonctionnement.
2. Sélectionnez un autre cycle.
3. Maintenez le bouton **Départ/Pause (Appuyez pour démarrer)** enfoncé pour lancer le nouveau cycle.

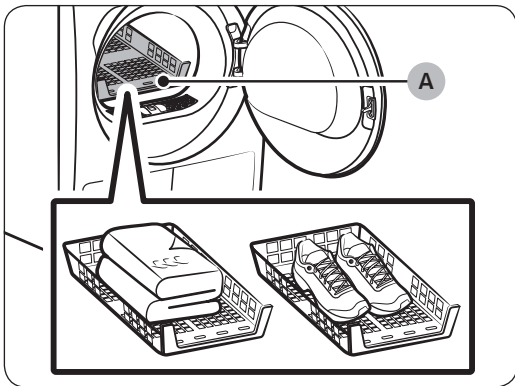
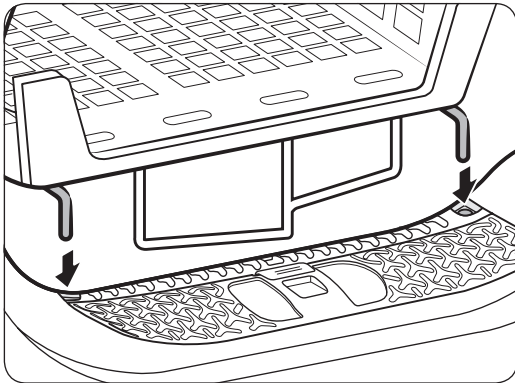
Tri et charge

- N'introduisez qu'une seule charge de linge à la fois dans le sèche-linge.
- Évitez de mélanger les articles lourds et légers ensemble.
- Pour améliorer l'efficacité du séchage pour un ou deux articles, ajoutez une serviette sèche à la charge.
- Pour des résultats optimaux, démêlez les articles avant de les introduire dans le sèche-linge.
- Une surcharge peut limiter l'action du tambour et ainsi entraîner un séchage inégal et altérer l'effet anti-froissage.
- Sauf indication contraire stipulée sur l'étiquette d'entretien, évitez de faire sécher des articles en laine ou en fibre de verre.
- Évitez de mettre des articles non lavés au sèche-linge.
- Ne faites pas sécher des articles salis avec de l'huile, de l'alcool, de l'essence, etc.

Opérations

Grille de séchage (modèles applicables uniquement)

Réglez le temps de séchage jusqu'à 150 minutes en fonction du taux d'humidité et du poids des articles à faire sécher. Si vous utilisez la grille de séchage, il est recommandé d'utiliser le cycle **TEMPS DE SÉCHAGE**.



A. Grille de séchage

1. Placez la grille de séchage dans le tambour, en insérant les rebords avant de la grille dans les trous du diaphragme du hublot.
2. Placez le linge sur la grille en laissant suffisamment d'espace pour que l'air puisse circuler. Pour les vêtements, pliez-les et placez-les à plat sur la grille. Pour les chaussures, placez-les avec les semelles vers le bas.
3. Fermez le hublot puis appuyez sur le bouton **Marche/Arrêt**. Sélectionnez **TEMPS DE SÉCHAGE** puis appuyez sur **Temps de séchage** pour sélectionner le temps de séchage.
4. Maintenez enfoncé le bouton **Départ/Pause** (Appuyez pour démarrer).

Suggestions de séchage

Articles (maximum 1,5 kg)	Description
Pulls lavables (mettre en forme et poser à plat sur la grille)	Si vous utilisez la grille de séchage, pliez et posez les vêtements à plat afin d'éviter qu'ils ne se froissent.
Peluches (garnies de fibres de coton ou de polyester)	
Peluche (garnies de mousse ou de caoutchouc)	
Oreillers à base de caoutchouc mousse	
Baskets	Pour faire sécher des chaussures de sport, placez-les sur la grille, semelles vers le bas.

ATTENTION

- Faire sécher à chaud des articles en plastique, en caoutchouc ou en caoutchouc mousse peut endommager l'article et engendrer un risque d'incendie.
- Afin d'éviter d'endommager les chaussures, utilisez la grille de séchage.

Opérations

Guide des cycles

Suivez toujours les instructions de l'étiquette d'entretien lors du séchage. Si elles ne sont pas présentes, reportez-vous au tableau suivant.

Couvre-lits et couettes	<ul style="list-style-type: none">Utilisez le réglage de température Élevée.
Couvertures	<ul style="list-style-type: none">Pour des résultats optimaux, faites sécher une seule couverture à la fois.
Couches en tissu	<ul style="list-style-type: none">Utilisez le réglage de température Élevée.
Articles garnis de duvet	<ul style="list-style-type: none">Ne faites pas sécher ces articles à un réglage impliquant de la chaleur. Le non-respect de cette consigne risque de provoquer un risque d'incendie. Utilisez uniquement le cycle AIR FROID (modèles DV**N62**** uniquement).
Caoutchouc mousse (tapis, peluches, etc.)	<ul style="list-style-type: none">Ne faites pas sécher ces articles à un réglage impliquant de la chaleur. Le non-respect de cette consigne risque de provoquer un risque d'incendie. Utilisez uniquement le cycle AIR FROID (modèles DV**N62**** uniquement).
Oreillers	<ul style="list-style-type: none">Ajoutez quelques serviettes sèches pour favoriser l'action du tambour et faire gonfler les articles.Ne faites pas sécher des oreillers à base de capoc ou de mousse avec un réglage impliquant de la chaleur. Utilisez uniquement le cycle AIR FROID (modèles DV**N62**** uniquement).
Plastiques (rideaux de douche, bâches, etc.)	<ul style="list-style-type: none">Utilisez le cycle AIR FROID (modèles DV**N62**** uniquement) ou TEMPS DE SÉCHAGE.

ATTENTION

Prenez vos précautions lorsque vous séchez du linge qui ne figure pas dans la liste ci-dessus.

Fonctions spéciales

Arrêt différé

Vous pouvez régler le sèche-linge de sorte qu'il effectue un cycle sélectionné à l'heure de votre choix.

1. Sélectionnez un cycle avec les options nécessaires.
2. Appuyez plusieurs fois sur le bouton - ou + **Arrêt différé** pour régler une heure comprise entre 1 heure et 24 heures, par incréments d'une heure.
3. Maintenez enfoncé le bouton **Départ/Pause** (Appuyez pour démarrer). Le témoin correspondant clignote et l'horloge commence le compte à rebours jusqu'à l'heure réglée.

REMARQUE

Pour annuler les réglages de la fonction Arrêt différé, redémarrez le sèche-linge à l'aide du bouton **Marche/Arrêt**.

Sécurité enfants

Afin d'éviter que des enfants ou bébés ne démarrent ou paramètrent accidentellement le sèche-linge, la fonction Sécurité enfants permet de verrouiller tous les boutons à l'exception du bouton **Marche/Arrêt**.

Pour activer/désactiver la fonction Sécurité enfants, maintenez les boutons - et + **Arrêt différé** enfoncés pendant 3 secondes.

REMARQUE

Si la fonction Sécurité enfants est activée et que le sèche-linge est éteint puis rallumé, la fonction Sécurité enfants reste activée.

Smart Check

Si le sèche-linge a détecté un problème, la fonction Smart Check vous permet de vérifier l'état du sèche-linge sur un smartphone. Veuillez noter que la fonction Smart Check ne peut être utilisée qu'avec les smartphones des séries Galaxy et iPhone.

Pour utiliser la fonction Smart Check, assurez-vous d'avoir téléchargé l'application **Samsung Smart Washer**, puis suivez les étapes indiquées ci-dessous.

1. Maintenez les boutons **Niveau de séchage** et **Charges mixtes** simultanément enfoncés pendant 3 secondes. La DEL sur le panneau d'affichage tourne et le code de la fonction Smart Check s'affiche.
2. Sur le smartphone, ouvrez l'application **Samsung Smart Washer** et appuyez doucement sur le bouton **Smart Check**.
3. Réglez l'appareil photo de votre smartphone sur le code de la fonction Smart Check affiché sur le panneau d'affichage.
4. Si le code d'information est reconnu, l'application fournit des informations détaillées sur le problème ainsi que les instructions supplémentaires.

REMARQUE

- Si de la lumière est réfléchi sur l'écran du sèche-linge, le smartphone peut ne pas reconnaître le code d'information.
- Si le smartphone ne parvient pas à reconnaître le code, saisissez manuellement le code d'information sur le smartphone.

Opérations

SmartThings

Connexion Wi-Fi

Sur votre smartphone, allez dans **Settings (Réglages)**, activez la connexion sans fil et sélectionnez un point d'accès.

REMARQUE

- Cet appareil est conçu pour un usage domestique uniquement (Classe B) et peut être utilisé dans tous les environnements résidentiels.
- Cet appareil peut générer des interférences sans fil et ni le fabricant ni l'installateur de cet appareil ne peut fournir de mesure de sécurité quelconque.
- Les méthodes de cryptage recommandées sont WPA/TKIP et WPA2/AES. Les nouveaux protocoles Wi-Fi développés ou les protocoles Wi-Fi non approuvés ne sont pas pris en charge.
- La sensibilité de réception d'un réseau sans fil peut être affectée par les environnements sans fil ambiants.
- Si votre fournisseur d'accès Internet a enregistré l'adresse MAC de votre ordinateur ou le module modem pour un usage permanent, votre sèche-linge Samsung ne parviendra pas à se connecter à Internet. Si tel est le cas, prenez contact avec votre fournisseur d'accès Internet.
- Le pare-feu Internet peut interrompre votre connexion Internet. Si cela se produit, prenez contact avec votre fournisseur d'accès Internet.
- Si la coupure de la connexion Internet persiste après avoir suivi les instructions de votre fournisseur d'accès Internet, prenez contact avec un revendeur ou un centre de service Samsung local.
- Pour installer des routeurs filaires et sans fil, reportez-vous au manuel d'utilisation du routeur que vous utilisez.
- Ce sèche-linge Samsung prend en charge les protocoles Wi-Fi 2,4 GHz.
- Ce sèche-linge Samsung prend en charge les protocoles IEEE802.11 b/g/n (2,4 GHz) et Soft-AP. (Nous recommandons le protocole IEEE802.11n.)
- Un routeur filaire/sans fil non approuvé peut ne pas réussir à se connecter au sèche-linge Samsung.

Téléchargement

Sur un marché d'applications (Google Play Store, Apple App Store, Samsung Galaxy Apps), trouvez l'application SmartThings en saisissant « SmartThings » comme terme de recherche. Téléchargez et installez l'application sur votre appareil.

REMARQUE

- L'application SmartThings est disponible sur les appareils tiers disposant du système d'exploitation Android 6.0 (Marshmallow) ou une version ultérieure, sur les appareils Samsung disposant du système d'exploitation Android 5.0 (Lollipop) ou une version supérieure, et sur les appareils iOS avec iOS 10.0 ou une version ultérieure. (Pour les iPhones, ce doit être un iPhone 6 ou plus récent). L'application est optimisée pour les smartphones Samsung (séries Galaxy S et Note).
- Certaines fonctions de l'application peuvent cependant fonctionner de manière différente sur des appareils tiers.
- L'application est susceptible d'être modifiée sans préavis en vue d'en améliorer les performances.

Connexion

Vous devez d'abord vous connecter sur SmartThings avec votre compte Samsung. Pour créer un nouveau compte Samsung, suivez les instructions affichées sur l'application. Vous n'avez pas besoin d'avoir une autre application pour créer votre compte.

REMARQUE

Si vous avez déjà un compte Samsung, utilisez-le pour vous connecter. Un utilisateur ayant un smartphone Samsung enregistré peut se connecter automatiquement.

Pour enregistrer votre appareil sur SmartThings

1. Assurez-vous que votre smartphone est connecté à un réseau sans fil. Si ce n'est pas le cas, allez dans **Settings (Réglages)**, activez la connexion sans fil et sélectionnez un point d'accès.
2. Sélectionnez **SmartThings** pour l'ouvrir sur votre smartphone.
3. Lorsque le message « A new device is found. (Nouvel appareil détecté.) » s'affiche, sélectionnez **Add (Ajouter)**.
4. Si aucun message n'apparaît, sélectionnez **+** et sélectionnez votre sèche-linge dans la liste des appareils disponibles. Si votre sèche-linge ne figure pas dans la liste, sélectionnez **Device Type (Type d'appareil) > Specific Device Model (Modèle d'appareil spécifique)**, puis ajoutez manuellement votre sèche-linge.
5. Enregistrez votre sèche-linge sur l'application SmartThings comme suit.
 - a. Connectez-vous sur SmartThings avec votre compte Samsung.
 - b. Activez une connexion Wi-Fi.
 - c. Ajoutez votre sèche-linge sur SmartThings. Assurez-vous que votre sèche-linge est connecté à SmartThings.
 - d. Une fois l'enregistrement terminé, votre sèche-linge apparaît sur votre smartphone.

Application Dryer (Sèche-linge)

Commande intégrée : Vous pouvez surveiller et commander votre sèche-linge que vous soyez chez vous ou non.

- Sélectionnez l'icône du sèche-linge sur SmartThings. La page du sèche-linge apparaît.
- Vérifiez le statut de fonctionnement ou les notifications relatives à votre sèche-linge et modifiez les options et paramètres si nécessaire.

Opérations

SmartThings

Catégorie	Contrôle	Description
Surveillance	Statut de séchage	Vous pouvez vérifier le cycle actuel et ses options, ainsi que le temps de cycle restant.
	Smart Control	Le statut de la fonction Smart Control est affiché pour le sèche-linge.
	Auto-vérification	Utilisez cette option pour vérifier si le sèche-linge fonctionne normalement.
	Contrôle d'énergie	Utilisez cette option pour contrôler le statut de consommation d'énergie.
Commande	Départ/Pause/Annuler	Sélectionnez un cycle et les options nécessaires, puis sélectionnez Départ/Pause/Annuler pour lancer un cycle, l'arrêter temporairement ou l'annuler.
	Mes favoris	Ajoutez les cycles et options fréquemment utilisés dans Mes favoris pour pouvoir les utiliser ultérieurement.
Notification	Cycle terminé	Vous informe que le cycle actuel est terminé.
	Linge restant (modèles applicables uniquement)	Vous informe qu'il reste du linge dans le lave-linge après la fin d'un cycle.

Catégorie	Contrôle	Description
Évaluateur Q	Assistant choix programme *	Vous pouvez sélectionner le type de tissu, le niveau de séchage et la fonction anti-froissement pour obtenir les options recommandées et les cycles de séchage que vous pouvez lancer tout de suite.
	Planificateur *	Vous pouvez régler l'heure de fin souhaitée pour un cycle de séchage. Après avoir réglé l'heure souhaitée, vous obtenez un cycle recommandé qui finira à l'heure que vous avez réglée, et vous pouvez lancer ou réserver le cycle recommandé.
	Diagnostic utilisation *	Fournit un rapport régulier avec une analyse de l'état de fonctionnement de la machine à une fréquence définie par l'utilisateur (chaque semaine/mois). Vous pouvez utiliser ce rapport régulier pour vérifier vos habitudes d'utilisation, vos exigences d'entretien et votre consommation d'énergie ** pour la période définie.
	* Requiert « SmartThings », disponible sur Android et iOS. Enregistrement nécessaire. ** Résultats fournis uniquement à titre indicatif.	

Opérations

Déclaration de logiciel open source

Le logiciel inclus dans cet appareil contient un logiciel de source libre. Vous pouvez obtenir l'intégralité du code source correspondant pour une période de trois ans après le dernier envoi de cet appareil en adressant un e-mail à <mailto:oss.request@samsung.com>.

Vous pouvez également obtenir l'intégralité du code source correspondant sur un support physique tel qu'un CD-ROM ; un coût minimal sera alors demandé.

L'URL suivante : http://opensource.samsung.com/opensource/SMART_AT_051/seq/0 conduit à la page de téléchargement du code source mis à votre disposition et aux informations de licence de source libre liées à cet appareil. Cette offre est valable pour quiconque reçoit ces informations.



REMARQUE

Par la présente, Samsung Electronics déclare que l'appareil de type matériel radio est conforme à la Directive 2014/53/EU. L'intégralité du texte de la déclaration de conformité de l'UE est disponible sur l'adresse Internet suivante : La Déclaration de conformité officielle est disponible sur <http://www.samsung.com> ; rendez-vous dans Support (Assistance) > Search Product Support (Rechercher une assistance produit) puis saisissez le nom du modèle.

Puissance maximale de l'émetteur Wi-Fi : 20 dBm entre 2,412 GHz et 2,472 GHz

Maintenance

AVERTISSEMENT

- Ne nettoyez pas le sèche-linge en pulvérisant directement de l'eau dessus.
- Ne le nettoyez pas en utilisant du benzène, du diluant, de l'alcool ou de l'acétone. Cela pourrait entraîner une décoloration, une déformation, des dommages, une électrocution ou un incendie.
- Avant de nettoyer le sèche-linge, veillez à débrancher le cordon d'alimentation.

Panneau de commande

Nettoyez-le avec un chiffon doux et humide. N'utilisez pas de produits de nettoyage abrasifs. Ne vaporisez aucun produit d'entretien directement sur le panneau de commande. Essuyez immédiatement toute éclaboussure ou liquide sur le panneau de commande.

Extérieur

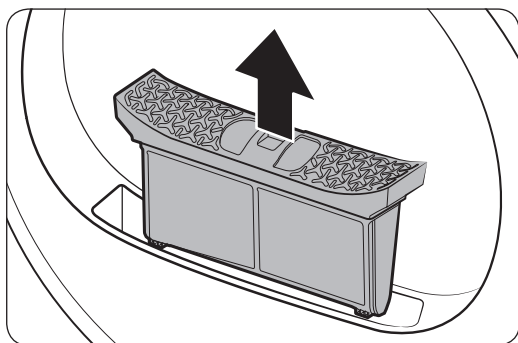
Nettoyez-le avec un chiffon doux et humide. N'utilisez pas de produits de nettoyage abrasifs. Évitez d'utiliser ou de placer des objets tranchants ou lourds près de/sur le sèche-linge. Posez vos produits de nettoyage et lessive sur le socle (vendu séparément) ou dans un récipient de stockage séparé.

Tambour

Nettoyez-le avec un chiffon humide imprégné d'un détergent doux et non abrasif adapté aux surfaces en inox. Essuyez les résidus restants avec un chiffon propre et sec.

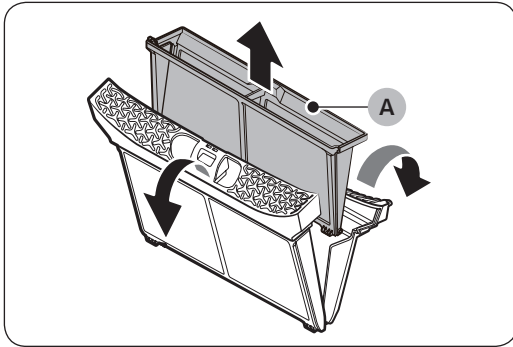
Filtre à peluches

Nettoyez le filtre à peluches après chaque cycle.

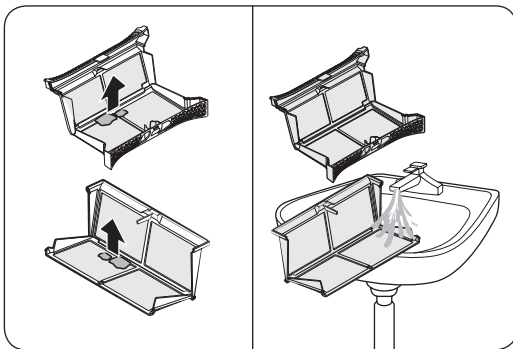


1. Ouvrez le hublot et tirez le filtre à peluches vers le haut pour le retirer.

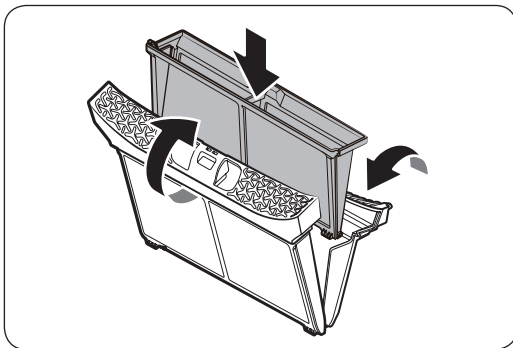
Maintenance



2. Ouvrez le filtre extérieur et retirez le filtre intérieur (A).



3. Dépliez à la fois les filtres intérieur et extérieur.
4. Retirez les peluches présentes sur les deux filtres, puis nettoyez les filtres à l'eau courante. Une fois l'opération terminée, séchez-les soigneusement.



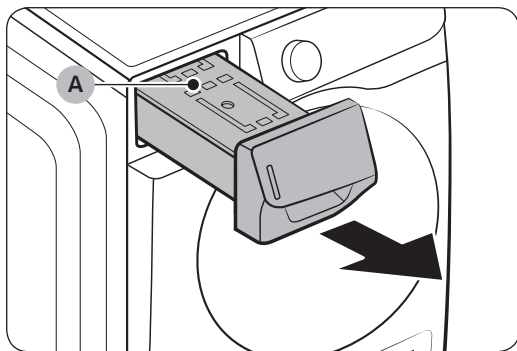
5. Placez le filtre intérieur dans le filtre extérieur, puis réinsérer le filtre à peluches dans sa position d'origine.

ATTENTION

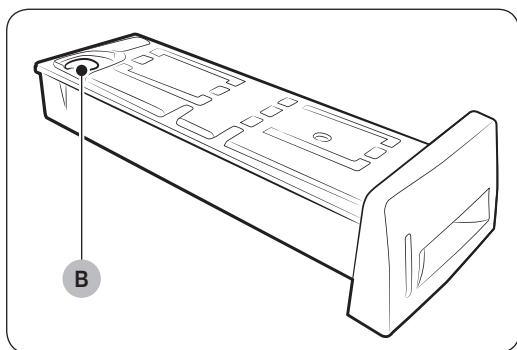
- Nettoyez le filtre à peluches après chaque cycle. Si vous ne le faites pas, les performances de séchage risquent de se dégrader.
- Ne faites pas fonctionner le sèche-linge si le filtre intérieur n'est pas inséré dans le filtre extérieur.
- Utiliser le sèche-linge avec un filtre à peluches mouillé peut provoquer des moisissures, des mauvaises odeurs ou une baisse des performances de séchage.

Réservoir d'eau

Pour éviter toute fuite, videz le réservoir d'eau après chaque cycle.



1. Avec vos deux mains, tirez le réservoir d'eau (A) en avant pour le retirer.



2. Videz l'eau via l'orifice de vidange (B), puis remettez le réservoir d'eau en place.

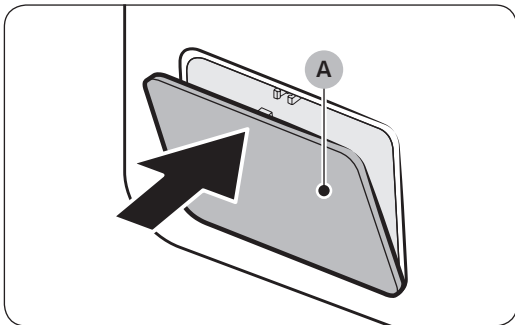
REMARQUE

Si vous videz le réservoir d'eau et que vous appuyez sur le bouton **Départ/Pause** (Appuyez pour démarrer), le témoin correspondant s'éteint.

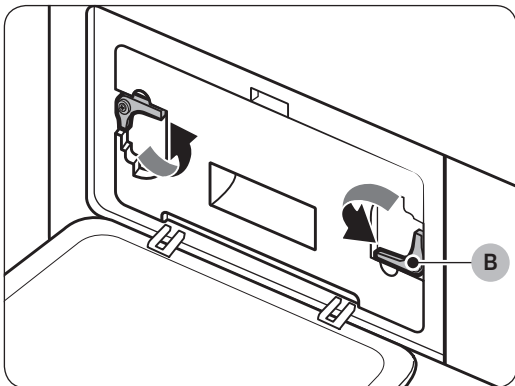
Maintenance

Échangeur de chaleur

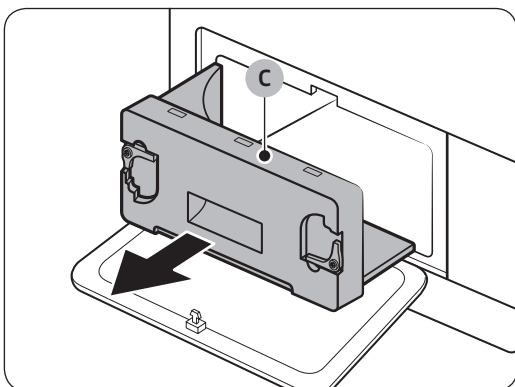
Nettoyez l'échangeur de chaleur au moins une fois par mois. Pour rappel, le témoin de l'échangeur de chaleur (🔌) s'allume sur l'écran lorsque l'échangeur de chaleur doit être nettoyé.



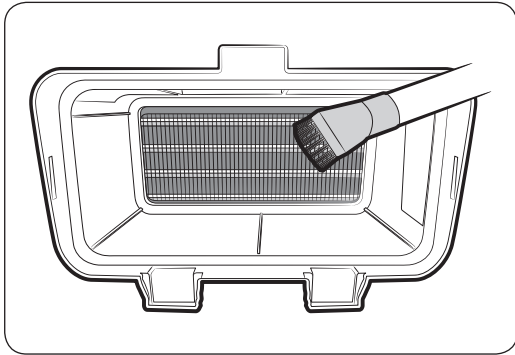
1. Appuyez doucement sur la zone supérieure du cache extérieur (A) pour l'ouvrir.



2. Déverrouillez les fixations (B).



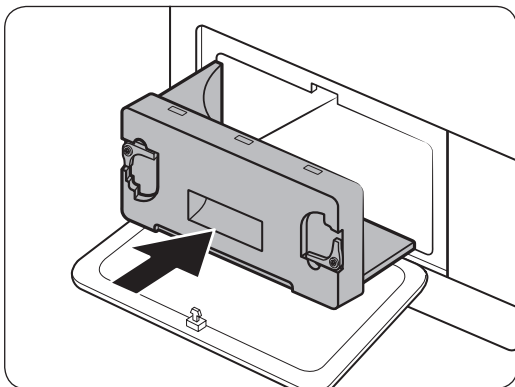
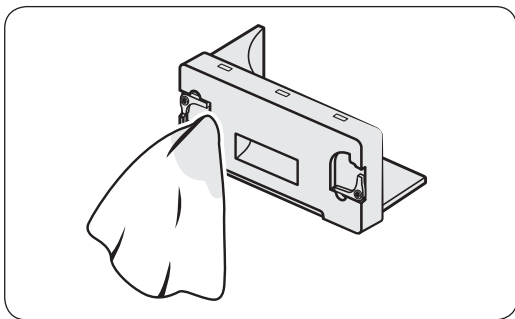
3. Retirez le cache intérieur (C).



4. Nettoyez l'échangeur de chaleur à l'aide d'une brosse souple ou d'un aspirateur.

⚠ ATTENTION

- Afin d'éviter de vous blesser ou de vous brûler, ne touchez pas et ne nettoyez pas l'échangeur de chaleur à mains nues.
 - N'utilisez pas d'eau pour nettoyer l'échangeur de chaleur.
 - N'exercez pas de force sur l'échangeur de chaleur. Vous risquez d'endommager l'échangeur de chaleur et ainsi entraîner une dégradation des performances de séchage.
5. Nettoyez le cache intérieur à l'aide d'un chiffon doux et humide.



6. Réinsérez le cache intérieur dans sa position d'origine, puis verrouillez les fixations.
7. Fermez le cache extérieur.

📖 REMARQUE

Une fois le nettoyage terminé, assurez-vous que les fixations sont verrouillées.

Dépannage

Contrôles

Si vous rencontrez un problème avec votre sèche-linge, consultez tout d'abord le tableau suivant et essayez les suggestions proposées.

Symptôme	Action
Le sèche-linge ne fonctionne pas.	<ul style="list-style-type: none">Assurez-vous que le hublot est complètement fermé.Assurez-vous que le cordon d'alimentation est branché.Vérifiez le disjoncteur et les fusibles de votre domicile.Videz le réservoir d'eau.Nettoyez le filtre à peluches
Le sèche-linge ne chauffe pas.	<ul style="list-style-type: none">Vérifiez le disjoncteur et les fusibles de votre domicile.Sélectionnez un autre réglage de chaleur que AIR FROID (modèles DV**N62**** uniquement).Vérifiez le filtre à peluches et l'échangeur de chaleur. Nettoyez-les si nécessaire.Le sèche-linge est peut-être en phase de refroidissement du cycle.
Le sèche-linge ne sèche pas.	Vérifiez les points mentionnés ci-dessus, plus.. <ul style="list-style-type: none">Assurez-vous que le sèche-linge n'est pas en surcharge.Triez les articles légers et lourds séparément.Repositionnez les articles de grandes tailles et volumineux pour assurer un séchage homogène.Vérifiez que le sèche-linge se vidange correctement.Pour les petites charges, ajoutez quelques serviettes sèches.Nettoyez le filtre à peluches et l'échangeur de chaleur.
Le sèche-linge est bruyant.	<ul style="list-style-type: none">Vérifiez l'absence de pièces de monnaie, de boutons, de briquets, etc.Assurez-vous que le sèche-linge est de niveau et repose fermement sur le sol.Il est possible que le sèche-linge bourdonne à cause de l'air circulant dans le tambour et le ventilateur. Ceci est tout à fait normal.
Le sèche-linge ne sèche pas le linge uniformément.	<ul style="list-style-type: none">Les coutures, poches et autres parties des vêtements sont plus difficiles à sécher que d'autres. Ceci est tout à fait normal.Triez les articles lourds et légers séparément.
Le sèche-linge émet une odeur étrange.	<ul style="list-style-type: none">Il est possible que le sèche-linge aspire les odeurs domestiques présentes dans l'air environnant, puis qu'il les rejette. Ceci est tout à fait normal.
Le sèche-linge s'arrête avant que le linge ne soit sec.	<ul style="list-style-type: none">Il n'y a pas assez de linge dans le sèche-linge. Ajoutez plus d'articles et relancez le cycle.Il y a trop de linge dans le sèche-linge. Retirez des articles et relancez le cycle.

Symptôme	Action
Les vêtements sont pelucheux.	<ul style="list-style-type: none"> Assurez-vous que le filtre à peluches est propre avant chaque cycle. Faites sécher les articles produisant des peluches (serviettes douillettes) séparément des vêtements qui attirent ces peluches (pantalons en lin noirs). Répartissez les charges importantes en plusieurs charges plus petites.
Les vêtements sont encore froissés après le cycle Anti-pli.	<ul style="list-style-type: none"> Préférez les petites charges de 1 à 4 articles. Allégez la charge. Chargez des articles de type similaire.
Le linge présente encore certaines odeurs après le cycle AIR FROID (modèles DV**N62**** uniquement).	<ul style="list-style-type: none"> Assurez-vous d'avoir soigneusement lavé le linge imprégné d'odeurs fortes.

Dépannage

Codes d'information

Si le sèche-linge ne parvient pas à fonctionner, un code d'information devrait apparaître sur l'écran. Consultez le tableau ci-dessous et essayez les suggestions proposées.

Code d'information	Signification	Action
tC	Problème avec le capteur de température de l'air	Nettoyez le filtre à peluches et/ou l'échangeur de chaleur. Si le problème persiste, appelez le centre de dépannage.
tC5	Problème avec le capteur de température du compresseur	Attendez 2 à 3 minutes. Mettez l'appareil sous tension et redémarrez-le.
dC	Fonctionnement du sèche-linge avec le hublot ouvert	Fermez le hublot, puis redémarrez l'appareil. Si le problème persiste, appelez le centre de dépannage.
HC	Surchauffe du compresseur	Appelez le service de dépannage.
5C	Réservoir d'eau plein La pompe de vidange est hors service.	Videz le réservoir d'eau, mettez l'appareil sous tension et redémarrez-le. Si le problème persiste, appelez le centre de dépannage.
AC6	Vérifiez les communications entre les cartes de circuit imprimé principale et de l'onduleur.	<ul style="list-style-type: none">• En fonction de l'état, le sèche-linge peut revenir automatiquement en fonctionnement normal.• Éteignez le sèche-linge et rallumez-le. Ensuite, relancez le cycle.• Si le code d'information continue d'apparaître, appelez le centre de dépannage.
3C	Assurez-vous que le moteur fonctionne correctement.	<ul style="list-style-type: none">• Essayez de relancer le cycle.• Si le code d'information continue d'apparaître, appelez le centre de dépannage.





Pour tout code non répertorié ci-dessus, ou si le code d'information continue d'apparaître, appelez le centre de dépannage.

Annexe

Tableau des symboles textiles

Les symboles suivants fournissent des conseils d'entretien des vêtements. Les étiquettes d'entretien des vêtements incluent des symboles relatifs au séchage, au blanchiment, au repassage et au nettoyage à sec, le cas échéant. L'utilisation de ces symboles garantit la cohérence des informations entre les fabricants de vêtements (articles nationaux ou importés). Respectez ces symboles d'entretien afin d'optimiser la durée de vie de votre linge et d'éviter les problèmes de lavage.

Cycle de lavage

	Normal
	Permanent Press / Wrinkle Resistant / Anti-pli
	Gentle / Délicats
	Lavage à la main




Température de l'eau**

●●●	Chaude
●●	Tiède
●	Froide

REMARQUE

** Les points représentent la température appropriée de l'eau de lavage. La plage de températures pour le réglage Chaude est comprise entre 41 et 52 °C, pour le réglage Tiède entre 29 et 41 °C et pour le réglage Froide entre 16 et 29 °C. (La température de l'eau de lavage doit être d'au moins 16 °C pour activer les agents nettoyants et obtenir un lavage efficace.)




Agent de blanchiment

	Tout type d'agent de blanchiment autorisé (si nécessaire)
	Non chloré uniquement (non décolorant) Agent de blanchiment (si nécessaire)
	Cycle de séchage en machine






Normal

	Permanent Press / Wrinkle Resistant / Anti-pli
	Gentle / Délicats

Instructions spéciales

	Séchage en suspension
	Séchage sans essorage
	Séchage à plat

Réglage de chaleur







	Élevée
	Moyenne
	Basse
	Toutes températures
	Pas de chaleur / d'air

Annexe






Prêt à repasser ou températures vapeur

	Élevée
	Moyenne
	Basse

Symboles d'avertissement pour le lavage

	Ne pas laver
	Ne pas tordre
	Agent de blanchiment interdit
	Pas de séchage en machine
	Pas de vapeur (ajoutée au fer à repasser)
	Pas de repassage

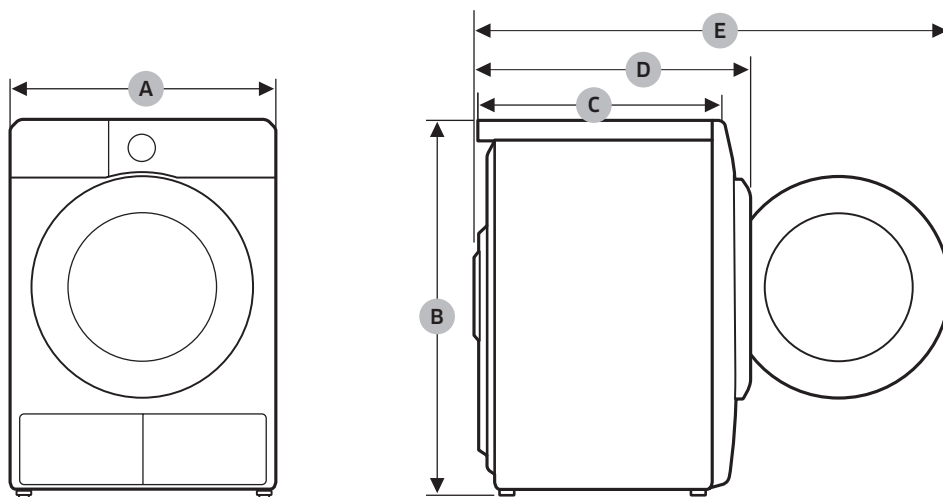
Nettoyage à sec

	Nettoyage à sec
	Pas de nettoyage à sec
	Séchage en suspension
	Séchage sans essorage
	Séchage à plat

Protection de l'environnement

Cet appareil a été fabriqué à partir de matériaux recyclables. Si vous décidez de le mettre au rebut, veuillez respecter les normes locales en matière de mise au rebut des déchets. Coupez le cordon d'alimentation de façon à ce que l'appareil ne puisse pas être raccordé à une source électrique. Enlevez le hublot pour que des animaux et des jeunes enfants ne se retrouvent pas piégés à l'intérieur de l'appareil.

Caractéristiques techniques



TYPE		SÈCHE-LINGE À CHARGEMENT FRONTAL	
NOM DE MODÈLE		DV9*N82****	DV9*N62**** DV8*N62****
DIMENSIONS	A	600 mm	600 mm
	B	850 mm	850 mm
	C	600 mm	600 mm
	D	655 mm	640 mm
	E	1155 mm	1095 mm
POIDS		54 kg	50 kg
NORMES ÉLECTRIQUES	220 à 240 V / 50 Hz	550 à 600 W	550 à 600 W
TEMPÉRATURE AUTORISÉE		5 à 35 °C	5 à 35 °C

Annexe

Données de consommation

Modèle	Cycle	Charge (kg) ⁽¹⁾	Énergie (kWh)	Durée maxi. (minutes)
DV9*N82**** DV9*N62****	☐ COTON ⁽²⁾	9	1,56	188
		4,5	0,9	130
	REPASSAGE FACILE ⁽²⁾	9	1,1	130
	SYNTHÉTIQUES	4,5	0,71	86
DV8*N62****	☐ COTON ⁽²⁾	8	1,43	169
		4	0,8	120
	REPASSAGE FACILE ⁽²⁾	8	1,02	118
	SYNTHÉTIQUES	4	0,65	80

⁽¹⁾ : Poids du linge sec

⁽²⁾ : programme test EN 61121:2013


Les données sans astérisque (*) ont été calculées sur la base du programme test EN 61121:2013.

Les données de consommation peuvent différer des valeurs nominales indiquées ci-dessus, selon la taille de la charge, les types de textiles, les taux d'humidité résiduelle après essorage, les variations de l'alimentation électrique et les éventuelles options supplémentaires sélectionnées.


Fiche technique des sèche-linge domestiques


Fiche de données techniques pour les sèche-linge domestiques

Tel que détaillé dans le Règlement UE n° 392/2012

Samsung		
Nom du modèle		DV9*N82****
Capacité	kg	9
Type		Condensateur
Classe énergétique		
A+++ (économique) à D (peu économique)		A+++
Consommation d'énergie		
Consommation d'énergie annuelle (AE_C) (La consommation d'énergie est basée sur 160 programmes de séchage standard pour coton en charge pleine et en demi-charge, et la consommation des modes de faible puissance. La consommation d'énergie réelle par cycle dépendra de la façon dont l'appareil est utilisé.)	kWh/an	194
Détecteur de séchage automatique	kWh	Oui
Consommation d'énergie (E_dry) Programme pour coton standard en charge pleine	kWh	1,56
Consommation d'énergie (E_dry.1/2) Programme pour coton standard en demi-charge	kWh	0,90
mode Off (Éteint) et mode Left-on (Veille)		
Consommation d'énergie en mode Off (Éteint) (P_o) en charge pleine	W	0,50
Consommation en mode Left-on (Veille) (P_l) en charge pleine	W	5,00
Durée du mode Left-on (Veille)	min	10
Le programme auquel les informations figurant sur l'étiquette et les articles font référence (« programme coton standard » utilisé en pleine charge et en demi-charge correspond au programme de séchage standard auquel les informations figurant sur l'étiquette et la fiche font référence. Ce programme convient pour sécher du linge en coton normalement humide et constitue le programme le plus efficace en matière de consommation d'énergie pour le coton. Les données de consommation peuvent différer des valeurs nominales indiquées ci-dessus, selon la taille de la charge, les types de textiles, les taux d'humidité résiduelle après essorage, les variations de l'alimentation électrique et les éventuelles options supplémentaires sélectionnées.)		 COTON + Niveau de séchage 2 (Anti-pli désactivée)
Durée du programme standard		
Durée de programme pondérée Programme pour coton standard en charge pleine et en demi-charge	min	155
Durée de programme (T_dry) Programme pour coton standard en charge pleine	min	188
Durée de programme (T_dry.1/2) Programme standard pour coton en demi-charge	min	130
Classe d'efficacité de condensation		
A (très efficace) à G (peu efficace)		B
Efficacité de condensation moyenne en charge pleine	%	81
Efficacité de condensation moyenne en demi-charge	%	81
Efficacité de condensation pondérée	%	81
Niveau sonore		
Séchage en charge pleine	dB (A) re 1 pW	63

Annexe

Samsung		
Nom du modèle		DV9*N62****
Capacité	kg	9
Type		Condensateur
Classe énergétique		
A+++ (économe) à D (peu économe)		A+++
Consommation d'énergie		
Consommation d'énergie annuelle (AE_C) (La consommation d'énergie est basée sur 160 programmes de séchage standard pour coton en charge pleine et en demi-charge, et la consommation des modes de faible puissance. La consommation d'énergie réelle par cycle dépendra de la façon dont l'appareil est utilisé.)	kWh/an	194
Détecteur de séchage automatique	kWh	Oui
Consommation d'énergie (E_dry) Programme pour coton standard en charge pleine	kWh	1,56
Consommation d'énergie (E_dry.1/2) Programme pour coton standard en demi-charge	kWh	0,90
mode Off (Éteint) et mode Left-on (Veille)		
Consommation d'énergie en mode Off (Éteint) (P_o) en charge pleine	W	0,50
Consommation en mode Left-on (Veille) (P_l) en charge pleine	W	5,00
Durée du mode Left-on (Veille)	min	10
Le programme auquel les informations figurant sur l'étiquette et les articles font référence (« programme coton standard » utilisé en pleine charge et en demi-charge correspond au programme de séchage standard auquel les informations figurant sur l'étiquette et la fiche font référence. Ce programme convient pour sécher du linge en coton normalement humide et constitue le programme le plus efficace en matière de consommation d'énergie pour le coton. Les données de consommation peuvent différer des valeurs nominales indiquées ci-dessus, selon la taille de la charge, les types de textiles, les taux d'humidité résiduelle après essorage, les variations de l'alimentation électrique et les éventuelles options supplémentaires sélectionnées.)		
Durée du programme standard		
Durée de programme pondérée Programme pour coton standard en charge pleine et en demi-charge	min	155
Durée de programme (T_dry) Programme pour coton standard en charge pleine	min	188
Durée de programme (T_dry.1/2) Programme standard pour coton en demi-charge	min	130
Classe d'efficacité de condensation		
A (très efficace) à G (peu efficace)		B
Efficacité de condensation moyenne en charge pleine	%	81
Efficacité de condensation moyenne en demi-charge	%	81
Efficacité de condensation pondérée	%	81
Niveau sonore		
Séchage en charge pleine	dB (A) re 1 pW	65

Samsung		
Nom du modèle		DV8*N62****
Capacité	kg	8
Type		Condensateur
Classe énergétique		
A+++ (économe) à D (peu économe)		A+++
Consommation d'énergie		
Consommation d'énergie annuelle (AE_C) (La consommation d'énergie est basée sur 160 programmes de séchage standard pour coton en charge pleine et en demi-charge, et la consommation des modes de faible puissance. La consommation d'énergie réelle par cycle dépendra de la façon dont l'appareil est utilisé.)	kWh/an	176
Détecteur de séchage automatique	kWh	Oui
Consommation d'énergie (E_dry) Programme pour coton standard en charge pleine	kWh	1,43
Consommation d'énergie (E_dry.1/2) Programme pour coton standard en demi-charge	kWh	0,80
mode Off (Éteint) et mode Left-on (Veille)		
Consommation d'énergie en mode Off (Éteint) (P_o) en charge pleine	W	0,50
Consommation en mode Left-on (Veille) (P_l) en charge pleine	W	5,00
Durée du mode Left-on (Veille)	min	10
Le programme auquel les informations figurant sur l'étiquette et les articles font référence (« programme coton standard » utilisé en pleine charge et en demi-charge correspond au programme de séchage standard auquel les informations figurant sur l'étiquette et la fiche font référence. Ce programme convient pour sécher du linge en coton normalement humide et constitue le programme le plus efficace en matière de consommation d'énergie pour le coton. Les données de consommation peuvent différer des valeurs nominales indiquées ci-dessus, selon la taille de la charge, les types de textiles, les taux d'humidité résiduelle après essorage, les variations de l'alimentation électrique et les éventuelles options supplémentaires sélectionnées.)		
Durée du programme standard		
Durée de programme pondérée Programme pour coton standard en charge pleine et en demi-charge	min	141
Durée de programme (T_dry) Programme pour coton standard en charge pleine	min	169
Durée de programme (T_dry.1/2) Programme standard pour coton en demi-charge	min	120
Classe d'efficacité de condensation		
A (très efficace) à G (peu efficace)		B
Efficacité de condensation moyenne en charge pleine	%	81
Efficacité de condensation moyenne en demi-charge	%	81
Efficacité de condensation pondérée	%	81
Niveau sonore		
Séchage en charge pleine	dB (A) re 1 pW	65

REMARQUE

Chaque astérisque « * » représente un chiffre (de 0 à 9) ou une lettre (de A à Z) qui varie d'un modèle à l'autre.

DES QUESTIONS OU DES COMMENTAIRES ?

PAYS	APPELEZ LE	OU RENDEZ-VOUS SUR LE SITE
FRANCE	01 48 63 00 00	www.samsung.com/fr/support

