

SyncMaster 320MP

Moniteur LCD

Manuel de l'utilisateur

Introduction

Contenu de l'emballage

 **Remarque**

Veillez vous assurer que les composants suivants sont bien inclus avec votre affichage LCD.

Le cas échéant, contactez votre revendeur.

Contactez un revendeur local pour acheter des éléments en option.

 **Remarque**

Ne placez pas le produit directement sur le sol.

Déballage



Affichage LCD

Manuels



Guide d'installation rapide



Carte de garantie



Manuel d'utilisation

(Non disponible partout)

Câbles



Câble D-Sub



Cordon d'alimentation

Autres



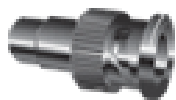
Autres

Télécommande

Piles (AAA X 2)

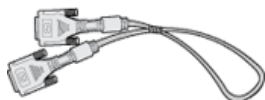
Panneau du disque dur

(Non disponible partout)

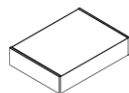


Jack adaptateur BNC/RCA

Vendu séparément



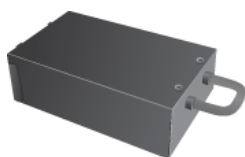
Câble DVI



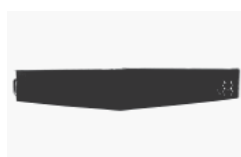
Kit de fixation au mur



Câble LAN



Boîtier tuner TV



Boîtier réseau



Kit de Support provisoire



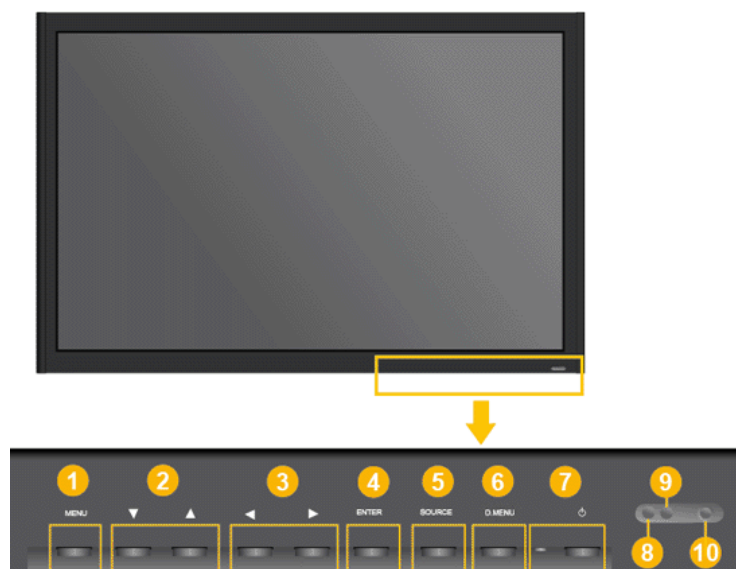
Câble BNC

 **Remarque**

- Vous pouvez acheter et connecter un autre boîtier réseau ou tuner TV. Pour plus d'informations sur leur utilisation, reportez-vous aux manuels utilisateur respectifs.
- Vous ne pouvez connecter qu'un boîtier externe.

Votre écran LCD

Avant



1 *MENU bouton [MENU]*

Ouvre le menu à l'écran et quitte le menu. Egalement utilisé pour quitter le menu OSD ou revenir au menu précédent.

2 *Boutons de navigation (haut-bas)*

Se déplace verticalement d'une option de menu à une autre ou règle les valeurs de menu sélectionnées.

3 *Bouton Gauche-Droite / Bouton Volume*

Se déplace horizontalement d'une option de menu à une autre ou règle les valeurs de menu sélectionnées. Si les fonctions OSD ne sont pas affichées, appuyez sur le bouton pour régler le volume.

4 *ENTER bouton [ENTER]*

Permet d'activer un élément de menu mis en surbrillance.

5 *SOURCE bouton [SOURCE]*

SOURCE illumine l'indicateur du signal d'entrée en cours de présentation. Le changement de source n'est possible que pour les appareils externes connectés au moniteur.

[PC] → [DVI] → [AV] → [HDMI] → [BNC] → [Component]

Remarque

- Le menu **TV** est disponible lorsqu'un boîtier tuner TV est installé.
- Le menu MagicInfo est disponible lorsqu'un boîtier réseau est installé.

6 *D.MENU*

Ouvre le D.MENU à l'écran.

Remarque

- Cette fonction est disponible lorsqu'un boîtier tuner TV est installé.

7 *Bouton de mise sous tension []*

Appuyez sur ce bouton pour allumer et éteindre l'écran.

8 *Voyant d'alimentation*

Indique que le Mode d'économie est en position normale ou Puissance.

 **Remarque**

Reportez-vous à Mode Economie d'énergie décrit dans le manuel pour plus d'informations sur la fonction d'économie d'énergie. Pour économiser de l'énergie, éteignez votre moniteur lorsque vous ne l'utilisez pas pendant de longues périodes.

9 *Capteur de la télécommande*

Orientez la télécommande en direction de ce point sur le Moniteur.

Arrière

 **Remarque**

Voir PowerSaver décrit dans le manuel pour plus d'informations concernant les fonctions de l'économie d'énergie. Pour la conservation d'énergie, éteindre votre moniteur quand vous ne vous en servez pas ou quand vous absentez pour un long moment.



A



1 *POWER S/W ON [|] / OFF [O]*

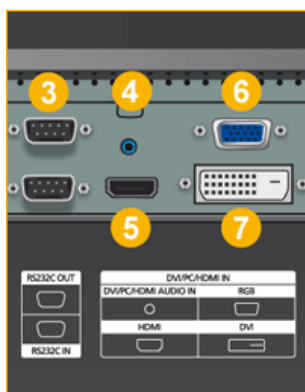
Allume et éteint le moniteur.

2 *POWER IN*

Cordon d'alimentation, connecte le moniteur et la prise murale.

B

B



3 RS232C OUT/IN (port série RS232C)

programme port MDC (Multi Device Control)

4 DVI / PC / HDMI IN [DVI/PC/HDMI AUDIO IN] (PC/DVI/HDMI (Terminal de connexion audio (entrée)))

5 DVI / PC / HDMI IN [HDMI]

Reliez la borne HDMI située à l'arrière de votre affichage LCD à la borne HDMI de votre périphérique de sortie numérique à l'aide d'un câble HDMI.

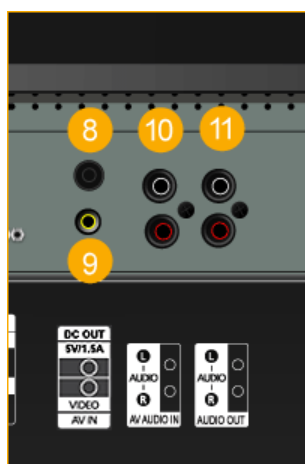
6 DVI / PC / HDMI IN [RGB] (Connecteur vidéo PC)

Utilisation d'un 15 broches D-Sub mode PC (PC analogue)

7 DVI / PC / HDMI IN [DVI] (Connecteur vidéo PC)

Utilisation d'un DVI-D vers DVI-D - mode DVI (PC numérique)

C



8 DC OUT [5V/1.5A]

Branchez-le au connecteur **POWER** d'un boîtier tuner TV ou réseau.

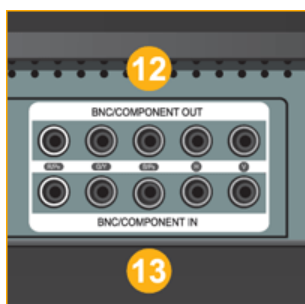
9 AV IN [VIDEO] (Connexion vidéo)

Branchez le connecteur [VIDEO] du moniteur à la sortie vidéo du périphérique externe à l'aide d'un câble VIDEO.

10 AV AUDIO IN [L-AUDIO-R] (Connexion MONITOR audio (entrée))

11 AV AUDIO OUT [L-AUDIO-R] (Connecteur audio LCD (Sortie))

D



12 BNC/COMPONENT OUT[R/PR, G/Y, B/PB, H, V]

(Connecteur BNC/composant (Sortie))

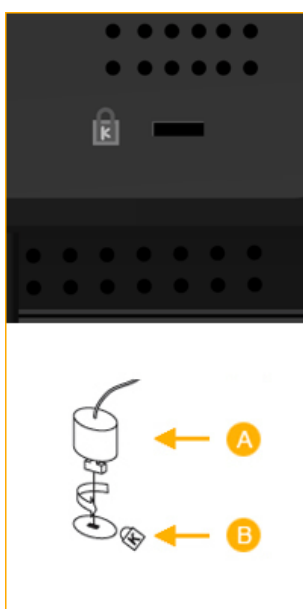
Connexion BNC (PC analogique) : connexion des ports R, G, B, H, V.

Connexion Composant : connexion des ports PR, Y, PB.

13 BNC/COMPONENT IN[R/PR, G/Y, B/PB, H, V]

(Connecteur BNC/composant (Entrée))

E



Kensington Lock

L'antivol Kensington est un dispositif utilisé pour fixer physiquement le système lorsqu'il est utilisé dans un endroit public. L'antivol doit être acheté séparément. L'aspect et la méthode de verrouillage peuvent différer de l'illustration en fonction du fabricant. Consultez le manuel fourni avec le verrou Kensington pour obtenir des instructions d'utilisation. L'antivol doit être acheté séparément.

 **Remarque**

L'emplacement du verrou Kensington peut varier en fonction du modèle.

Utilisation de l'antivol Kensington

1. Insérez le dispositif de verrouillage dans la fente Kensington du moniteur **B**, puis tournez-le dans le sens du verrouillage **A**.
2. Branchez le câble antivol Kensington.
3. Fixez l'antivol Kensington sur un bureau ou tout autre objet lourd inamovible.

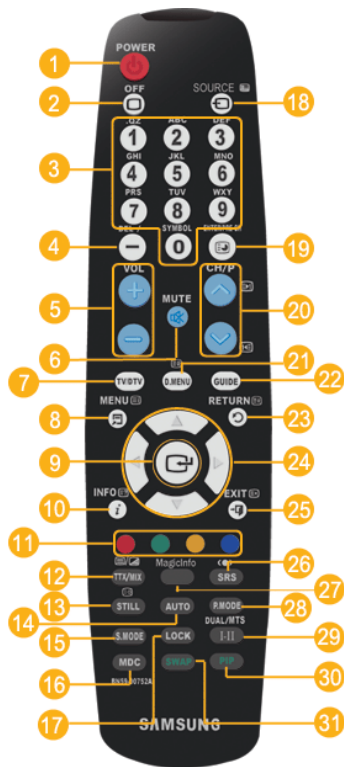
 **Remarque**

Reportez-vous à Connexion des câbles pour plus d'informations sur la connexion des câbles.

Télécommande

 **Remarque**

Le bon fonctionnement de la télécommande peut être affecté par un téléviseur ou un autre périphérique électronique fonctionnant à proximité de l'écran à plasma, en raison d'interférences avec la fréquence.







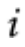













- 1 POWER
- 2 OFF
- 3 Number Buttons
- 4 Bouton DEL
- 5 + VOL -
- 6 MUTE
- 7 TV/DTV
- 8 MENU
- 9
- 10 INFO
- 11 BOUTONS DE COULEUR
- 12 TTX/MIX
- 13 STILL
- 14 AUTO
- 15 S.MODE
- 16 MDC
- 17 LOCK
- 18 SOURCE
- 19 ENTER/PRE-CH
- 20 CH/P
- 21 D.MENU
- 22 GUIDE
- 23 RETURN
- 24 Haut - Bas et Gauche-Droite
- 25 EXIT
- 26 SRS
- 27 MagicInfo
- 28 P.MODE
- 29 DUAL/MTS
- 30 PIP
- 31 SWAP




- 1. POWER
- 2. Off
- 3. Number Buttons

Allume le moniteur.

Eteint le moniteur.

Permet de changer de chaîne.

4. Bouton DEL  Le bouton "-" fonctionne uniquement pour le mode DTV. Il permet de sélectionner MMS (multicanaux) pour un téléviseur numérique (DTV).
5. + VOL - Règle le volume audio.
6.  MUTE Il suspend (mode muet) la sortie audio temporairement. S'affiche dans le coin inférieur gauche de l'écran Le son est à nouveau actif si vous appuyez sur le bouton MUTE (Silence) ou - VOL + en mode Mute (Silence).
7. TV/DTV Permet de sélectionner directement le mode TV et DTV.
8.  MENU Ouvre le menu à l'écran et quitte le menu ou ferme le menu de réglage.
9.  Permet d'activer un élément de menu mis en surbrillance.
10.  INFO Les informations sur l'image en cours sont affichées dans le coin supérieur gauche de l'écran.
11. COLOR BUTTONS Permet d'ajouter ou de supprimer des chaînes et d'en mémoriser dans la liste des chaînes favorites du menu "Channel List".
12.  TTX/MIX Les chaînes de télévision fournissent des services d'informations écrites via le Télétexte.
- Boutons de télétexte
-         
- Pour plus d'informations > TTX / MIX
13. STILL Appuyez une fois sur le bouton pour figer l'écran. Appuyez de nouveau sur le bouton pour annuler l'action.
14. AUTO Il permet de régler l'affichage écran automatiquement **PC** mode. En modifiant la résolution dans le panneau de configuration, un ajustement automatique est effectué.
15. S.MODE Lorsque vous appuyez sur ce bouton, le mode audio en cours est affiché en bas à gauche de l'écran. L'écran LCD est équipé d'un amplificateur stéréo haute fidélité. Appuyer de nouveau sur le bouton pour passer d'un mode préconfiguré à l'autre. (**Standard** → **Musique** → **Cinéma** → **Parole** → **Personnel**)
16. MDC Bouton de lancement rapide MDC
17. LOCK Ce bouton active ou désactive toutes les touches de fonction de la télécommande et du moniteur, à l'exception des touches de mise sous tension et LOCK.
18.  SOURCE Appuyez sur ce bouton pour changer la SOURCE du signal d'entrée.
- La modification de la SOURCE n'est possible que pour les périphériques externes connectés à l'écran.
19.  ENTER/PRE-CH Ce bouton permet de revenir à la chaîne précédente.
20.  VCH/PA En mode **TV**, sélectionnez TV channels (Chaînes de télévision).

21. D.MENU Écran de menu DTV
22. GUIDE Affichage EPG (Guide électronique des programmes).
23.  RETURN Revient au menu précédent.
24. Haut - Bas et Gauche-Droite Se déplace horizontalement ou verticalement d'une option de menu à une autre, ou règle les valeurs de menu sélectionnées.
25.  EXIT Ferme l'écran de menu.
26.  SRS Sélectionne le mode SRS TruSurround XT.
27. MagicInfo Bouton de lancement rapide MagicInfo
28. P.MODE Lorsque vous appuyez sur ce bouton, le mode d'image actuel s'affiche dans la partie centrale inférieure de l'écran.

AV / HDMI / TV : P.MODE

Le moniteur a quatre paramètres automatiques de l'image. Puis appuyez de nouveau sur ce bouton pour afficher les différents modes prédéfinis. (**Dynamique** → **Standard** → **Cinéma** → **Personnel**)

PC / DVI / MagicInfo: M/B (MagicBright)

MagicBright est une fonctionnalité qui garantit un environnement d'affichage idéal selon le contenu de l'image regardée. Puis appuyez de nouveau sur ce bouton pour afficher les différents modes prédéfinis. (**Loisirs** → **Internet** → **Texte** → **Personnel**)

29.  DUAL/MTS

DUAL-

Utilice el botón DUAL en el mando a distancia para seleccionar Estéreo o Mono cuando el monitor está en el modo TV o Radio FM.

MTS-

Vous pouvez sélectionner le mode MTS (Multichannel Television Stereo).

	Type audio	Mode_MTS/S	Par défaut
FM Stéréo	Mono	Mono	Modification manuelle
	Stéréo	Mono ↔ Stéréo	
	SAP	Mono ↔ SAP	Mono

30. PIP Appuyez sur ce bouton pour contrôler la fenêtre PIP.

- Cette fonction n'est pas disponible sur ce moniteur.

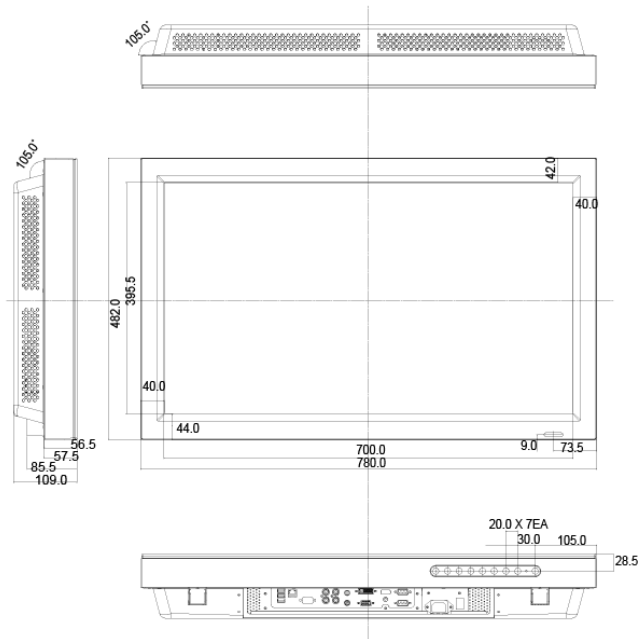
31. SWAP

Intervertit le contenu de la fenêtre PIP et de l'écran principal. L'image de la fenêtre PIP apparaît sur l'écran principal et celle de l'écran principal apparaît dans la fenêtre PIP.

- Cette fonction n'est pas disponible sur ce moniteur.

Agencement mécanique

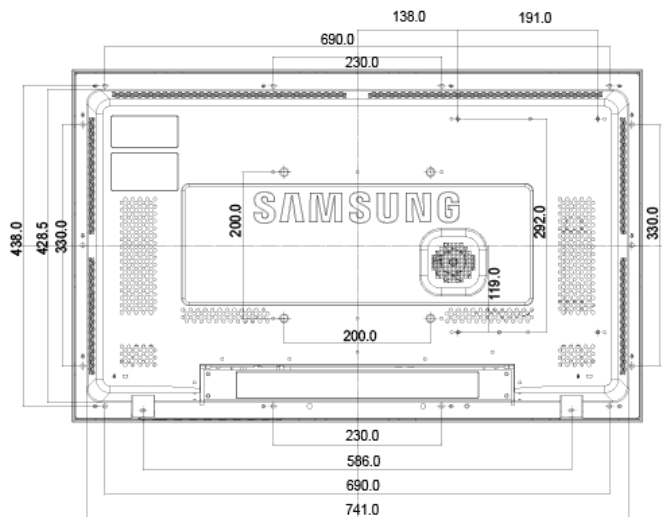
Agencement mécanique



Installation du support VESA

- Lorsque vous installez VESA, vérifiez que vous le faites en conformité avec les normes internationales VESA.
- Achat d'un support VESA et instructions d'installation : Contactez votre distributeur SAMSUNG le plus proche pour passer une commande. Une fois la commande passée, des installateurs professionnels viendront chez vous installer le support.
- Deux personnes au moins sont nécessaires pour déplacer l'écran LCD.
- SAMSUNG ne peut être tenue responsable de tout dommage causé au produit ou de toute blessure résultant d'une installation faite par le client.

Dimensions



 **Avertissement**

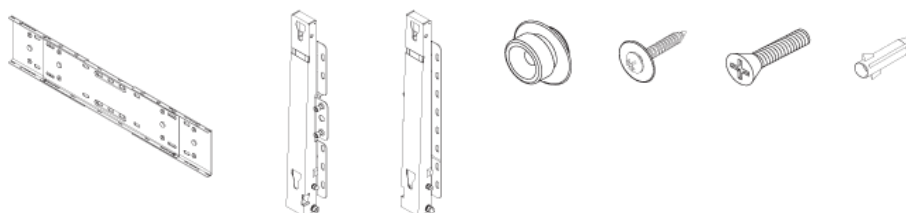
Pour fixer le support au mur, utilisez uniquement des vis de mécanique de 6 mm de diamètre et de 8 à 12 mm de longueur.

Installation du support mural

- Faites appel à un technicien pour installer le support mural.
- SAMSUNG Electronics ne peut être tenue responsable des dommages matériels ou corporels qui pourraient être causés en cas d'installation par le client.
- Ce produit doit être installé sur des murs en ciment. Le produit risque de glisser s'il est installé sur du plâtre ou du bois.


Composants

Utilisez uniquement les composants et accessoires livrés avec le produit.



Support mural (1)	Charnière (Gauche 1, Droite 1)	Suspension plastique (4)	Vis(A) (11)	Vis(B) (4)	Cheville (11)
-------------------	--------------------------------	--------------------------	-------------	------------	---------------

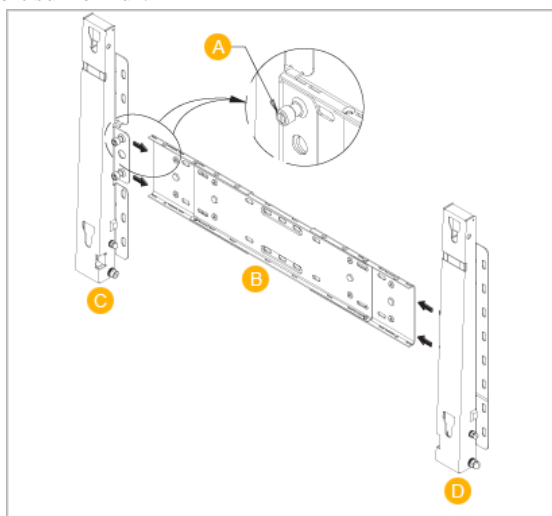
Montage du support mural

 **Remarque**

Il y a deux charnières (gauche et droite). Utilisez la charnière correcte.

1. Insérez la vis imperdable et vissez-la dans le sens de la flèche.

Fixez ensuite le support sur le mur.

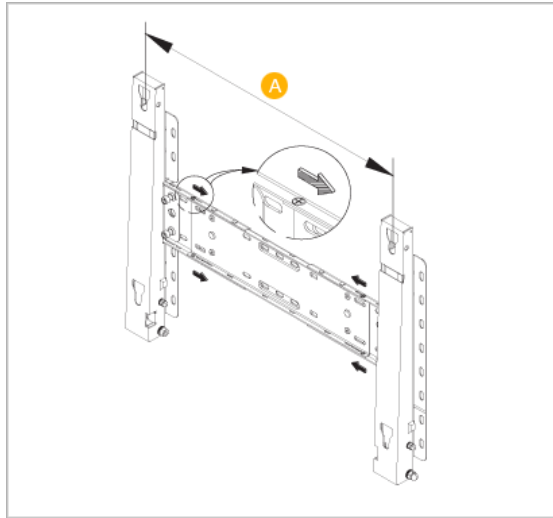


Il y a deux charnières (gauche et droite). Utilisez la charnière correcte.

- A - Vis imperdable
- B - Support mural
- C - Charnière (gauche)
- D - Charnière (droite)

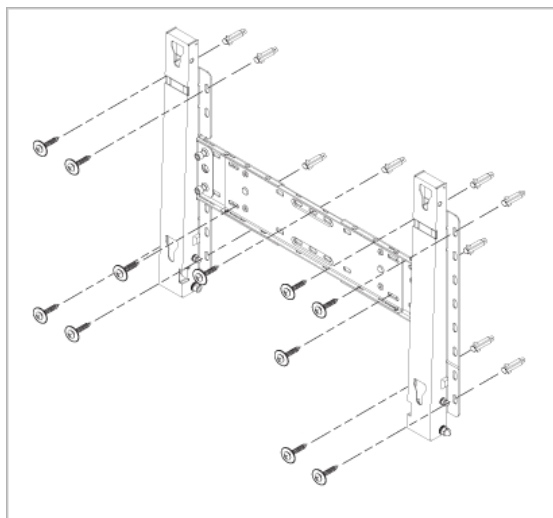
2. Avant de forer dans le mur, vérifiez si la distance entre les deux orifices de blocage à l'arrière du produit est correcte.

Si elle est trop longue ou trop courte, desserrez les 4 vis du support mural pour régler la distance.



- A - Distance entre les deux orifices de blocage

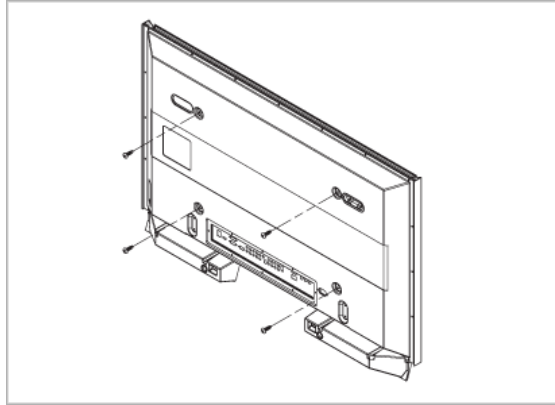
3. Vérifiez le schéma d'installation et marquez les points de forage sur le mur. Utilisez la mèche de 5 mm pour percer des trous de plus de 35 mm. Fixez chaque cheville dans le trou correspondant. Faites correspondre les trous des supports et des bras avec les trous de l'ancrage correspondant, puis insérez et serrez les 11 vis A.



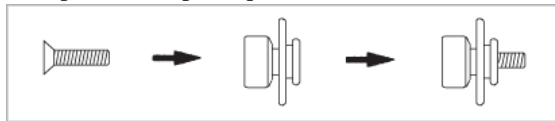
Pour monter le produit sur le support mural

La forme du produit varie en fonction du modèle. (Les ensembles constitués du crochet plastique et de la vis sont identiques.)

1. Retirez les 4 vis à l'arrière du produit.

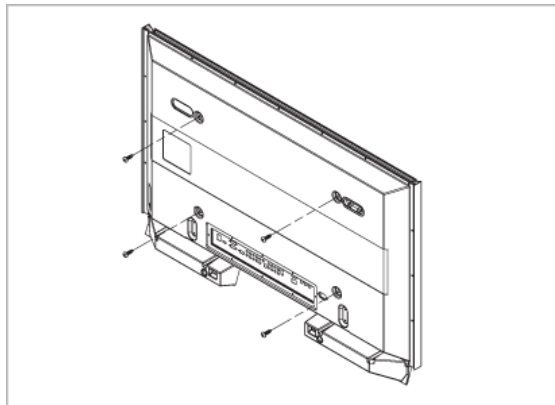


2. Insérez la vis B dans la suspension en plastique.

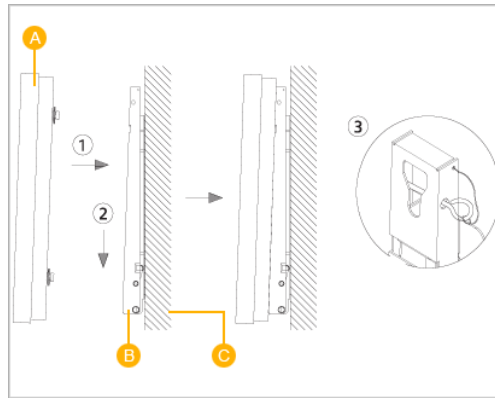


Avertissement

- Montez le produit sur le support mural et assurez-vous qu'il est correctement attaché aux suspensions plastiques gauche et droite.
 - Lors de l'installation du produit sur son support, veillez à ne pas vous coincer les doigts dans les trous.
 - Assurez-vous que le support mural est solidement fixé au mur, faute de quoi le produit risque de ne pas tenir en place après l'installation.
3. Fixez les 4 vis indiquées à l'étape 2 (suspension plastique + vis B) dans les trous à l'arrière du produit.



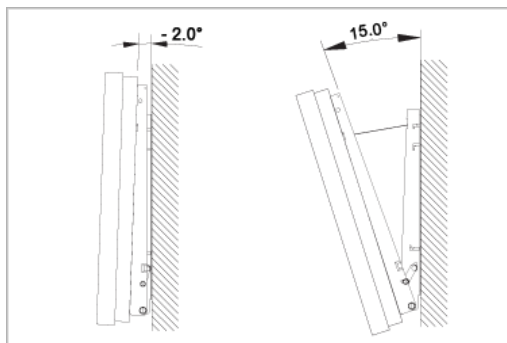
4. Retirez la goupille de sécurité (3) et insérez les 4 crochets du produit dans les orifices correspondant du support mural (1). Placez ensuite le produit (2) de sorte qu'il soit solidement fixé sur le support. Veillez à remettre en place et serrer la goupille de sécurité (3) pour maintenir le produit accroché au support.
-



- A - Affichage LCD
- B - Support mural
- C - Mur

Réglage de l'angle du support mural

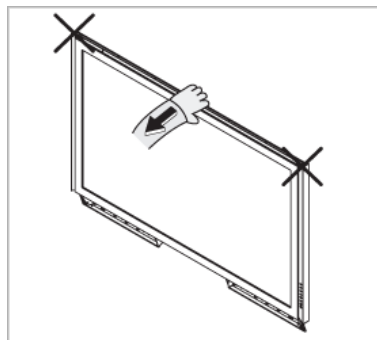
Réglez l'angle de la fixation à -2° avant de la fixer au mur.



1. Attachez le produit au support mural.
2. Tenez fermement la partie centrale supérieure du produit et tirez celui-ci dans la direction des flèches afin de régler l'angle.

Remarque

Vous pouvez régler l'angle dans une fourchette comprise entre -2° et 15° .



Veillez à utiliser la partie centrale supérieure, pas le côté gauche ou droit du moniteur, pour régler l'angle.

Connexions

Se connecter à un ordinateur



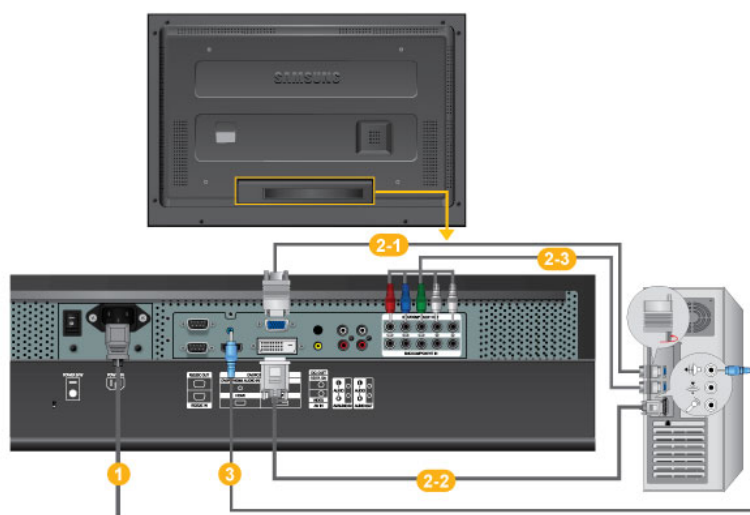
En cas de cordon d'alimentation avec terre

- En cas de panne, le conducteur de terre peut provoquer un choc électrique. Avant de brancher l'appareil au secteur, assurez-vous que le conducteur de terre est correctement raccordé. Avant de débrancher le conducteur de terre, débranchez l'appareil du secteur.



Remarque

Des équipements AV tels que des DVD, des magnétoscopes ou des caméscopes peuvent être connectés au moniteur comme votre ordinateur. Pour plus d'informations sur le branchement des appareils d'entrée audio/vidéo, reportez-vous à la section Adjusting Your LCD Display (réglage de l'écran LCD).

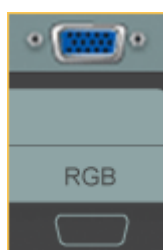


- 1 Branchez le cordon d'alimentation de votre moniteur à la prise d'alimentation située à l'arrière du moniteur. Mettez l'interrupteur Marche/Arrêt sur Marche.
- 2 Il est possible de brancher le connecteur D-sub à l'écran LCD de deux façons. Choisissez une des méthodes suivantes :

2-1

Utilisation du connecteur D-Sub (analogique) de la carte vidéo.

- Connectez le D-sub au port, RGB (RVB) 15 broches à l'arrière du moniteur et le port D-sub 15 broches à l'ordinateur.



2-2

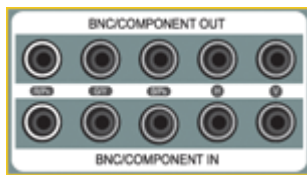
Utilisation du connecteur DVI (digital) de la carte vidéo.

- Connectez le câble DVI au port DVI à l'arrière du moniteur et le port DVI à l'ordinateur.
-



2-3 Utilisation du connecteur BNC (analogique) de la carte vidéo.

- Branchez le câble BNC aux ports BNC/COMPONENT IN - R, G, B, H, V situés à l'arrière de l'écran LCD et au port D-sub 15 broches de l'ordinateur.



- 3** Connectez le câble audio de votre moniteur à la sortie audio à l'arrière de votre ordinateur.

 **Remarque**

- Mettre sous tension l'ordinateur et le moniteur.
- Le câble DVI est en option.
- Contactez un Centre de service SAMSUNG Electronics local pour acheter des éléments en option.

Connexion à d'autres périphériques

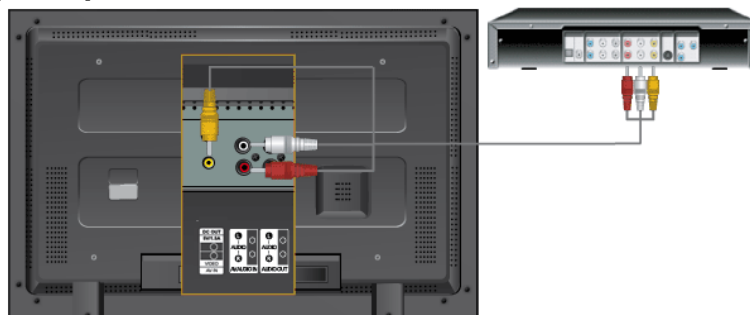
En cas de cordon d'alimentation avec terre

- En cas de panne, le conducteur de terre peut provoquer un choc électrique. Avant de brancher l'appareil au secteur, assurez-vous que le conducteur de terre est correctement raccordé. Avant de débrancher le conducteur de terre, débranchez l'appareil du secteur.

 **Remarque**

Des équipements AV tels que des DVD, des magnétoscopes ou des caméscopes peuvent être connectés au moniteur comme votre ordinateur. Pour plus d'informations sur le branchement des appareils d'entrée audio/vidéo, reportez-vous à la section Adjusting Your LCD Display (réglage de l'écran LCD).

Connexion de périphériques AV

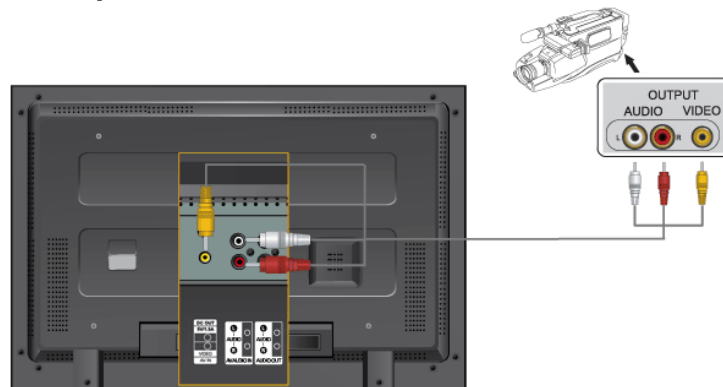


1. Connectez le port du lecteur DVD ou magnétoscope (DVD/décodeur) au port [R-AUDIO-L] de l'écran LCD.
2. Ensuite, démarrez le lecteur DVD, le magnétoscope ou le caméscope contenant un DVD ou une cassette.
3. Sélectionnez **AV** à l'aide du bouton SOURCE .

 **Remarque**

L'écran LCD est doté de bornes AV pour connecter des périphériques d'entrée AV, par exemple un lecteur DVD, un magnétoscope ou un caméscope. Vous pouvez profiter de signaux AV tant que l'écran LCD est allumé.

Connexion d'un caméscope

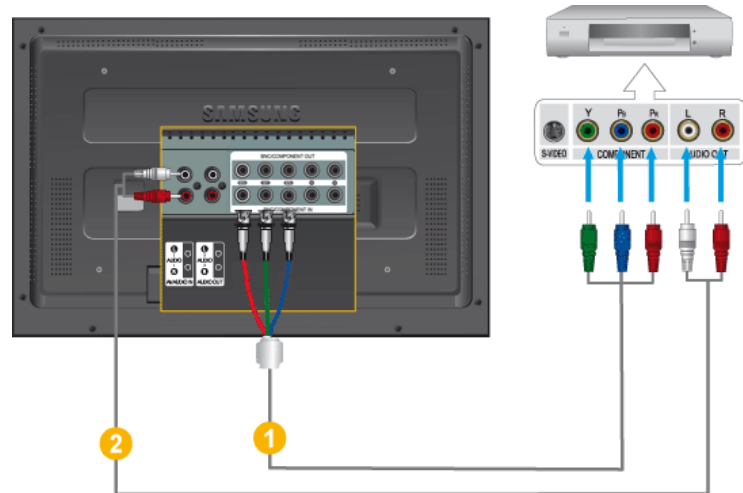


1. Localisez les jacks de sortie AV sur le caméscope. Généralement, ils se situent sur le côté ou au dos du caméscope. Au moyen d'un jeu de câbles audio, reliez les prises AUDIO OUTPUT du caméscope et AV AUDIO IN [L-AUDIO-R] de l'écran LCD.
2. Connectez un câble vidéo entre la prise VIDEO OUTPUT du caméscope et la prise AV IN [VIDEO] de l'écran LCD.
3. Sélectionner **AV** pour le caméscope, le magnétoscope ou le caméscopes en utilisant le bouton SOURCE sur la face avant du moniteur.
4. Démarrer alors le caméscopes en insérant une cassette.

 **Remarque**

Les câbles audio-vidéo qui sont représentés dans ce document sont généralement fournis avec le caméscope. (dans le cas contraire, demandez conseil auprès de votre revendeur.) Si votre caméscope fonctionne en stéréo, vous devez brancher un ensemble de deux câbles.

Branchement d'un lecteur DVD



1. Au moyen d'un jeu de câbles audio, reliez les prises AV AUDIO IN [L-AUDIO-R] de l'écran LCD et AUDIO OUT du lecteur DVD.
2. Connectez un câble Composant entre le port BNC/COMPONENT IN - P_R, Y, P_B de l'écran LCD et les prises P_R, Y, P_B du lecteur DVD.

Remarque

- Sélectionnez **Component** pour la connexion à un lecteur DVD à l'aide du bouton SOURCE situé à l'avant de l'écran LCD ou sur la télécommande.
- Ensuite, faites démarrer le lecteur DVD après y avoir inséré un DVD.

Remarque

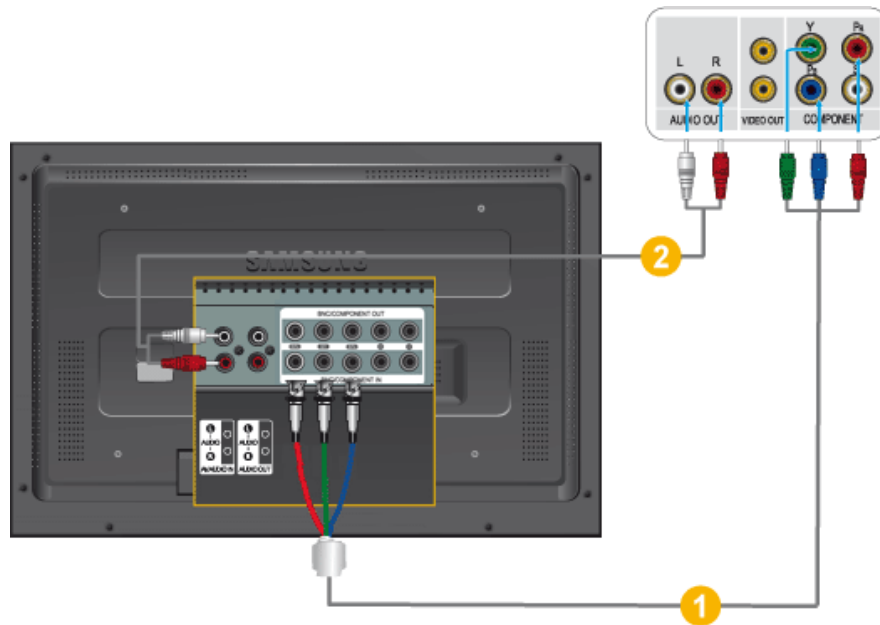
- Le câble Composant est en option.

Pour une explication sur la vidéo Composant, consultez le manuel du lecteur DVD.

Branchement d'un décodeur DTV

Remarque

- Les consignes pour le branchement d'un décodeur traditionnel sont indiquées ci-dessous.



1. Connectez un câble Composant entre le port BNC/COMPONENT IN - P_R, Y, P_B de l'écran LCD et les prises P_R, Y, P_B du décodeur.
2. Au moyen d'un jeu de câbles audio, reliez les prises AV AUDIO IN [L-AUDIO-R] de l'écran LCD et AUDIO OUT du décodeur.

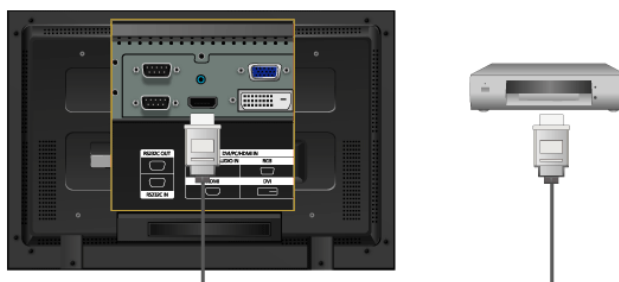
 **Remarque**

- Sélectionnez Component pour la connexion à un décodeur DTV à l'aide du bouton SOURCE situé à l'avant de l'écran LCD ou sur la télécommande.

 **Remarque**

- Pour une explication sur la vidéo Composant, consultez le manuel du décodeur.

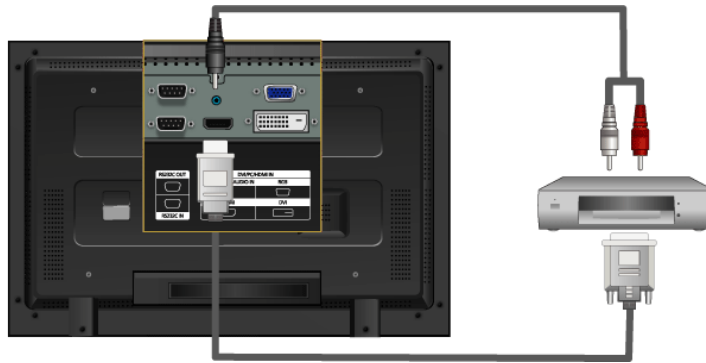
Connexion grâce à un câble HDMI



 **Remarque**

- Des périphériques d'entrée tels qu'un lecteur DVD numérique sont branchés à la borne HDMI du moniteur à l'aide du câble HDMI.
- Vous ne pouvez pas brancher d'ordinateur au connecteur HDMI.

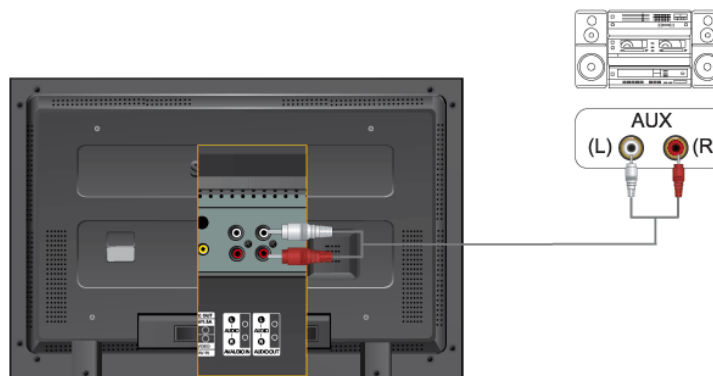
Connexion grâce à un câble DVI vers HDMI



Remarque

- Connectez la borne de sortie DVI d'un périphérique de sortie numérique à la borne HDMI du moniteur à l'aide d'un câble DVI vers HDMI.
- Connectez les prises rouge et blanche d'un câble RCA stéréo (pour PC) aux bornes de sortie audio de mêmes couleurs sur le périphérique de sortie numérique, et connectez la prise opposée au terminal DVI / PC / HDMI AUDIO IN du moniteur.

Branchement vers un Système Audio



Remarque

- Au moyen d'un jeu de câbles audio, reliez les prises AUX L, R du SYSTEME AUDIO et AUDIO OUT [L-AUDIO-R] de l'écran LCD.

Résolution des problèmes

Vérification de la fonction Autotest



Vérifiez ce qui suit avant d'appeler le service d'assistance. Contactez un Centre de service pour les problèmes que vous ne pouvez pas résoudre vous-même.

Vérification de la fonction Autotest

1. Mettez hors tension votre ordinateur et l'écran LCD.
2. Débranchez le câble vidéo à l'arrière de l'ordinateur.
3. Allumez l'écran LCD.

L'image illustrée ci-dessous ("**Vérif. câble signal**") apparaît sur un arrière-plan noir lorsque l'écran LCD fonctionne correctement, mais qu'il ne détecte aucun signal vidéo : Lorsque le moniteur est en mode Auto-test, le voyant d'alimentation LED est vert et la figure est en mouvement sur l'écran.

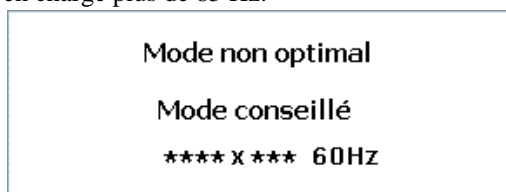


4. Éteignez votre écran à plasma et reconnectez le câble vidéo. Ensuite, allumez à la fois votre ordinateur et l'écran LCD.

Si votre écran LCD n'affiche rien après avoir suivi la procédure précédente, vérifiez votre contrôleur vidéo et votre système informatique ; votre écran fonctionne correctement.

Messages d'avertissements

L'affichage de l'écran peut être d'une résolution supérieure à 1360 x 768. Cependant, le message suivant s'affichera pendant une minute ; pendant ce temps, vous pouvez choisir de modifier la résolution de l'écran ou de rester dans le mode en cours. Si la résolution est supérieure à 85 Hz, un écran noir s'affiche ; l'écran LCD ne prend pas en charge plus de 85 Hz.



Reportez-vous à la rubrique Spécifications > Présélection des modes de temporisation pour déterminer les résolutions ou fréquences prises en charge par l'écran LCD.

Entretien et nettoyage

- 1) Entretien du boîtier de l'écran LCD.

Nettoyez le boîtier à l'aide d'un chiffon doux après avoir débranché le cordon d'alimentation.



- N'utilisez pas de benzène ou d'autres substances inflammables, ni un chiffon humide.
- Il est conseillé d'utiliser un agent de nettoyage SAMSUNG pour éviter d'endommager l'écran.

2) Entretien de l'écran plat.

Nettoyez doucement à l'aide d'un chiffon doux (coton).



- N'utilisez jamais d'acétone, de benzène ou de diluant pour peinture.
(Cela risquerait en effet d'endommager ou de déformer la surface de l'écran.)
- Tous les frais de réparation des dommages consécutifs seront à la charge de l'utilisateur.

Symptômes et actions recommandées

Remarque

Un écran LCD recrée les signaux visuels reçus de l'ordinateur. Par conséquent, s'il y a un problème avec l'ordinateur ou la carte vidéo, il se peut que l'écran LCD n'affiche plus aucune image, la qualité des couleurs peut se dégrader, un bruit de fond peut apparaître et il est possible que le mode vidéo ne soit pas pris en charge, etc. Dans ce cas, il faut d'abord vérifier la source du problème, puis contacter un Centre de service ou votre revendeur.

1. Vérifiez si le cordon d'alimentation et les câbles vidéo sont bien raccordés à l'ordinateur.
2. Vérifiez si l'ordinateur émet plus de 3 bips lorsque vous le lancez.
(Si c'est le cas, la carte mère de l'ordinateur doit être vérifiée.)
3. Si vous installez une nouvelle carte vidéo ou si vous assemblez le PC, vérifiez que l'adaptateur (vidéo) est installé.
4. Vérifiez si le taux de balayage de l'écran vidéo est réglé entre 56 et 85 Hz.
(Ne dépassez pas 60 Hz si vous utilisez la résolution maximale.)
5. Si vous éprouvez des problèmes à installer le pilote de l'adaptateur (vidéo), relancez l'ordinateur en mode sans échec, supprimez l'adaptateur graphique dans "Control Panel (Panneau de configuration) -> System (Système) -> Device Administrator (Gestion des périphériques)", puis relancez l'ordinateur pour réinstaller le pilote de l'adaptateur (vidéo).

Liste de vérification

Remarque

- Le tableau ci-dessous répertorie les problèmes possibles et leur solution. Avant d'appeler l'assistance, reportez-vous aux informations fournies dans cette section pour vérifier si vous pouvez résoudre le problème par vous-même. Si vous avez besoin d'aide, appelez le numéro de téléphone figurant dans la section Information ou contactez votre revendeur.
- Pour plus d'informations sur les réseaux, reportez-vous à la section Dépannage de MagicInfo.

Problèmes liés à l'installation (Mode PC)

Remarque

Les problèmes relatifs à l'installation de l'écran LCD et leur solution sont répertoriés.

Q: L'écran LCD scintille.

A: Vérifiez si le câble signal entre l'ordinateur et l'écran LCD est fermement connecté.

(Reportez-vous à la section Connexion à un ordinateur)

Problèmes liés à l'écran



Remarque

La liste répertorie les problèmes relatifs à l'écran LCD et leur solution.

Q: L'écran est blanc et l'indicateur d'alimentation est éteint.

A: Vérifiez que le cordon d'alimentation est fermement raccordé et que l'écran LCD est allumé.

(Reportez-vous à la section Connexion à un ordinateur)

Q: "**Vérif. câble signal**".

A: Assurez-vous que le câble de signal est bien branché au PC ou aux sources vidéo.

(Reportez-vous à la section Connexion à un ordinateur)

A: Assurez-vous que les sources vidéo ou le PC sont allumés.

Q: "**Mode non optimal**".

A: Vérifiez la résolution maximale et la fréquence de l'adaptateur vidéo.

A: Comparez ces valeurs aux données du tableau Présélection des modes de temporisation.

Q: L'image défile verticalement.

A: Assurez-vous que le câble de signal est fermement connecté. Au besoin, reconnectez-le.

(Reportez-vous à la section Connexion à un ordinateur)

Q: L'image n'est pas claire ; elle est floue.

A: Choisissez Frequency **Regl. Base** et **Regl. Prec.**

A: Remettez l'appareil sous tension après avoir débranché tous les accessoires (câble d'extension vidéo, etc.)

A: Réglez la résolution et la fréquence selon les recommandations.

Q: L'image est instable et vibre.

A: Vérifiez si la résolution et la fréquence définies pour la carte vidéo de l'ordinateur sont conformes à la plage des valeurs prises en charge par l'écran LCD. Si tel n'est pas le cas, réinitialisez-les en vous reportant aux Informations affichées dans le menu Ecran LCD et à Présélection des modes de temporisation.

Q: Des images fantômes apparaissent à l'écran.

A: Vérifiez si la résolution et la fréquence définies pour la carte vidéo de l'ordinateur sont conformes à la plage des valeurs prises en charge par l'écran LCD. Si tel n'est pas le cas, réinitialisez-les en vous reportant aux Informations affichées dans le menu Ecran LCD et à Présélection des modes de temporisation.

Q: L'image est trop claire ou trop sombre.

- A: Réglez la **luminosité** et le **contraste**.
(Voir **Luminosité, Contraste**)
- Q: Les couleurs affichées ne sont pas normales.
- A: Réglez la couleur à l'aide de la fonction **Personnel** disponible dans le menu Réglage de la couleur de l'OSD.
- Q: L'image couleur est déformée par des ombres.
- A: Réglez la couleur à l'aide de la fonction **Personnel** disponible dans le menu Réglage de la couleur de l'OSD.
- Q: Le blanc est anormal.
- A: Réglez la couleur à l'aide de la fonction **Personnel** disponible dans le menu Réglage de la couleur de l'OSD.
- Q: Le voyant d'alimentation clignote.
- A: L'écran LCD procède à l'enregistrement des modifications apportées aux paramètres dans la mémoire du menu OSD.
- Q: L'écran n'affiche aucune image et le voyant d'alimentation clignote à intervalle de 0,5 ou 1 seconde.
- A: L'écran LCD est en mode de gestion d'alimentation.
- A: Appuyez sur une touche du clavier.
- Q: L'écran est noir et clignote.
- A: Si le message "**TEST GOOD**" apparaît sur l'écran lorsque vous appuyez sur le bouton MENU, vérifiez que le câble reliant l'écran LCD à l'ordinateur est correctement branché.

Problèmes liés au son.



Remarque

Les problèmes relatifs aux signaux audio et les solutions proposées sont répertoriés ci-dessous.

- Q: Pas de son.
- A: Veillez à ce que le câble audio soit correctement connecté au port entrée audio de l'écran LCD et au port sortie audio de la carte son.
(Reportez-vous à la section Connexion à un ordinateur)
- A: Vérifiez le volume sonore.
- Q: Le niveau sonore est trop bas.
- A: Vérifiez le volume sonore.
- A: Si le volume est toujours trop bas après avoir réglé le contrôle à son maximum, vérifiez le volume sonore sur la carte son de l'ordinateur ou le programme.
- Q: Le son est trop élevé ou trop bas.
- A: Réglez **Aigu** et **Basse** aux niveaux appropriés.
-

Problèmes liés à la télécommande

Remarque

Les problèmes relatifs à la télécommande et les solutions proposées sont répertoriés ci-dessous.

- Q: Les touches de la télécommande ne répondent pas.
- A: Vérifiez les polarités (+/-) des piles.
- A: Vérifiez si les piles ne sont pas déchargées.
- A: Assurez-vous que le moniteur est sous tension.
- A: Vérifiez si le cordon d'alimentation est correctement branché.
- A: Vérifiez si un éclairage à néon ou une lumière fluorescente spéciale n'est pas à proximité.

Problèmes liés à MagicInfo

Remarque

Création d'un disque flash USB amorçable.

- Q: Création d'un disque flash USB amorçable
- A: 1) Vous pouvez transformer un simple support USB de 512 Mo ou plus en un disque amorçable en utilisant un outil de création disque USB amorçable. (Par exemple, l'outil HP USB Disk Storage Format)
- A: 2) Copiez l'image du système d'exploitation et les exécutables sur votre disque USB.
- A: 3) Accédez au menu BIOS en appuyant sur la touche F2 dans l'écran de logo du BIOS. Ensuite, activez l'option USB Boot First en sélectionnant cette option et en appuyant sur la touche Enter dans le menu Boot.
- A: 4) Allumez l'appareil avec le disque USB connecté et démarrez en mode DOS.
- A: 5) Exécutez C:\ghost.exe et choisissez Local → Partition → From Image dans le menu. Choisissez l'image fantôme avec laquelle mettre à jour votre disque USB et spécifiez le disque cible.
- A: 6) Après la mise à jour de l'image, l'appareil redémarrera automatiquement.

Q et R

- Q: Comment puis-je changer la fréquence?
- A: La fréquence peut être modifiée par reconfiguration de la carte vidéo.

Remarque

Le support de la carte vidéo peut varier selon la version du pilote utilisé. (Pour plus d'informations, reportez-vous au manuel de l'ordinateur ou de la carte vidéo.)

- Q: Comment puis-je ajuster la résolution ?
- A: Windows XP:
Définissez la résolution dans le Control Panel (Panneau de configuration) → Appearance and Themes (Apparence et thèmes) → Display (Affichage) → Settings (Paramètres).
- A: Windows ME/2000:

Définissez la résolution dans le Control Panel (Panneau de configuration) → Display (Affichage) → Settings (Paramètres).

* Contactez le fabricant de la carte vidéo pour plus de détails.

Q: Comment puis-je installer la fonction d'économie d'énergie?

A: Windows XP:

Définissez la résolution dans Control Panel (Panneau de configuration) → Appearance and Themes (Apparence et thèmes) → Display (Affichage) → Screen Saver (économiseur d'écran).

Définissez la fonction au niveau BIOS-SETUP de l'ordinateur. (Reportez-vous au manuel de Windows ou de votre ordinateur).

A: Windows ME/2000:

Définissez la résolution dans Control Panel (Panneau de configuration) → Display (Affichage) → Screen Saver (économiseur d'écran).

Définissez la fonction au niveau BIOS-SETUP de l'ordinateur. (Reportez-vous au manuel de Windows ou de votre ordinateur).

Q: Comment puis-je nettoyer le boîtier extérieur/panneau LCD ?

A: Débranchez le cordon d'alimentation et nettoyez l'écran LCD avec un chiffon doux imprégné d'une solution de nettoyage ou d'eau.

Ne laissez pas de détergent ni d'égratignures sur le boîtier. Ne laissez pas d'eau s'infiltrer dans l'écran LCD.

Q: Comment lire de la vidéo ?

A: La vidéo prend en charge uniquement les codecs MPEG1 et WMV. Installez le codec correspondant pour lire la vidéo. Remarque : certains codecs peuvent être incompatibles.



Remarque

Avant d'appeler l'assistance, reportez-vous aux informations fournies dans cette section pour vérifier si vous pouvez résoudre le problème par vous-même. Si vous avez besoin d'aide, appelez le numéro de téléphone figurant dans la section Information ou contactez votre revendeur.
