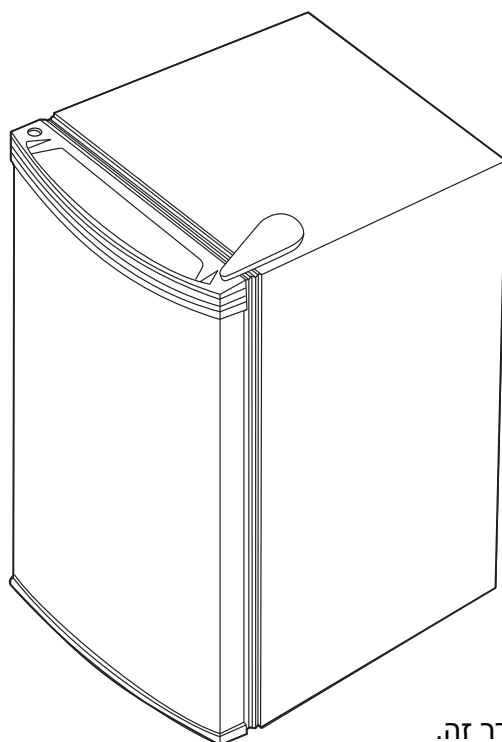


SPECTRA

הוראות הפעלה
למקרר מיני בר

מדגם

FR-062



- תודה על שרכשתם מקרר זה.
- לפני השימוש קראו בעיון הוראות אלה.

תדיראן  אמפא

לקוחות נכבדים,

חברת תדיראן אמפא מודה לכם על שרכשתם מקרר מיני בר זה של SPECTRA.

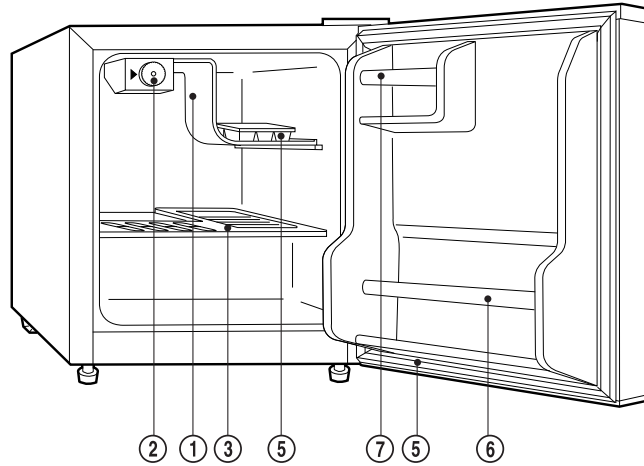
אנא קראו בעיון את הוראות ההפעלה שבחוברת זו על מנת שתוכלו להפיק את מירב ההנאה מהמקרר, תוך הקפדה על הוראות הבטיחות.

במידה שתתקלו בבעיות בהפעלה או שתתגלה תקלה במקרר, אנא פנו למוקד שירות ותמיכה על פי הפירוט הנמצא בגב החוברת.

בברכה,

חברת תדיראן אמפא

תיאור המקרר

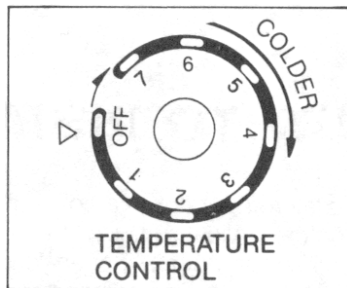


1. מאיד "לב" המקרר. מאדה את נוזל הקירור ובדרך זו סופג את החום מהסביבה. עשוי מאלומיניום טהור.
2. תיבת בקרה מווסתת את פעולת המנוע ואת דרגת הקור בתוך המקרר.
3. מדף ברזל מלא, עם אפשרות משיכה החוצה.
4. אטמי דלת מגנטיים אוטומים את המקרר, אך יחד עם זאת מאפשרים פתיחה קלה של הדלת.
5. מגש קוביות קרח קל להוציא את קוביות הקרח מהמגש.
6. מדף בקבוקים עבור בקבוקים, קופסאות וצנצנות.
7. מדף עבור חמאה, מרגרינה, צנצנות או ביצים.

הפעלת המקרר

הפעלת המקרר בפעם הראשונה

1. נקו היטב את המקרר. נגבו את המקרר מבחוץ במטלית רכה ויבשה ואת פנים המקרר במטלית לחה.
2. השאירו את דלת המקרר פתוחה וחברו אותו לחשמל.
3. סובבו את כפתור התרמוסטט לדרגה "7", סיגרו את הדלת והניחו למקרר לפעול 15-20 דקות.



בקרת דרגת הקור

ניתן לווסת את דרגת הקור בתוך המקרר על ידי סיבוב כפתור התרמוסטט. מספרים גבוהים יותר מייצגים קור חזק יותר, בעוד שמספרים נמוכים יותר מייצגים קור חלש יותר.

הערה: אם ניתקתם את המקרר מהחשמל, המתינו 3-5 דקות לפני חיבורו מחדש. אחרת, יתכן שהמקרר לא יפעל.

הפשרת המקרר

הפשירו את המקרר כאשר עובי הקרח שמצטבר על המאייד מגיע ל-5 מ"מ. סובבו את כפתור התרמוסטט למצב "OFF" (כבוי). הוציאו מהמקרר מזון קפוא ומתכלה. הניחו את מגש הניקוז במקומו. תהליך ההפשרה נמשך בדרך כלל מספר שעות. כדי להפשיר את המקרר מהר יותר, הוציאו ממנו את כל המזון והשאירו את דלת המקרר פתוחה. אין להשתמש בסכין או בכל חפץ חד אחר, כדי להסיר קרח מהמאייד. לאחר ההפשרה, רוקנו את המים ממגש הניקוז וסובבו את כפתור התרמוסטט למצב המבוקש כדי להתחיל לקרר את המקרר מחדש.

ניקוי המקרר

חומרי ניקוי: אל תשתמשו בחומרי ניקוי חזקים או שורטים או בחומרי ניקוי המכילים חומרים ממיסים.

דפנות חיצוניות: נגבו במטלית לאחר הרטבה במי-סבון. שיטפו וייבשו להסרת כתמים.

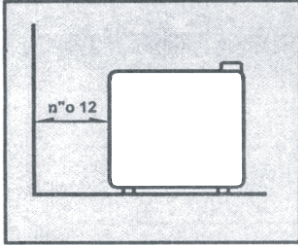
מאייר: כאשר יש צורך בהפשרה, סובבו את כפתור התרמוסטט למצב "OFF" (כבוי). אל תשתמשו בכלים חדים.

תא הקירור: רחצו את המדפים וחלקים מתפרקים אחרים במי סבון חמים, שיטפו וייבשו. רחצו את תא הקירור עם תמיסת סודה לאפייה (3 כפות לליטר מים) או במי סבון חמים. שיטפו וייבשו.

אטמים מגנטיים של הדלת: רחצו במי סבון חמים.

סיום: החזירו את כל החלקים למקומם וסובבו את כפתור התרמוסטט לדרגת הקור המבוקשת.

התקנת המקרר



- הציבו את המקרר במקום נוח, הרחק ממקור חום או קור קיצוניים. השאירו מרווח מספיק בין המקרר והקירות הסמוכים אליו, כדי שתוכלו לפתוח את דלת המקרר במלואה לניצול מלא של חלל המקרר. המקרר אינו מיועד להתקנה בתוך גומחה.
- בחרו במקום עם רצפה חזקה וישרה.
- השאירו מרווח של 12 ס"מ לפחות בין המקרר וקירות סמוכים.

מה לעשות במקרים הבאים

1. כאשר אינכם מתכוונים להשתמש במקרר תקופה ממושכת:

- נתקו את המקרר מהחשמל.
- השאירו את הדלת פתוחה למשך 2-3 ימים כדי לייבש את המקרר.

2. לפני העברת המקרר:

- חזקו את החלקים הפנימיים הניתנים לפירוק ושליפה (או ארזו אותם בנפרד).
- אל תשכיבו את המקרר במצב אופקי, משום שפעולה זו עלולה לגרום נזק למדחס.

כאשר המקרר אינו פועל:

- האם המקרר מחובר לחשמל?
- האם ישנה הפסקת חשמל?
- האם יש נתיך שרוף בלוח החשמל?

כאשר המקרר חם מהרגיל:

- האם פתחתם את דלת המקרר לעתים קרובות ולזמנים ארוכים?
- האם המקרר עמוס מדי ונמנע סחרור טוב של אוויר?
- האם אחסנתם במקרר מזון עם מבלי לקרר אותו תחילה?
- האם קיים מרווח מספיק בין דפנות המקרר והקיר?

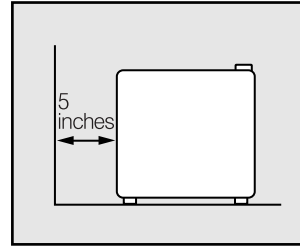
כאשר נשמעים רעשים חריגים:

- האם המקרר מאוזן?
- האם קיימים עצמים זרים מאחורי המקרר?
- האם צלחות רוטטות על מדפי המקרר? אם כן, סדרו מחדש את הצלחות.

הערה: העיצוב והמפרטים הטכניים כפופים לנתוני היצרן והם עשויים להשתנות ללא הודעה מוקדמת.

HOW TO INSTALL

- Install refrigerator in a convenient location away from extreme heat and cold. Allow sufficient clearance between the refrigerator and sidewall so the door will open for a fully usable interior. Refrigerator is not designed for recessed installation.
- Select a place with strong level floor.
- Allow 5 inches of space between the refrigerator's side and the wall.



WHAT TO DO...

1. When out of operating for a long time:

- Remove the power supply cord.
- Dry your refrigerator opening the door for 2-3 days.

2. When you get ready to move:

- Securely fasten removable interior parts (or move and package them separately).
- Do not lay your refrigerator horizontally, or compressor may be damaged.

When you need service: Before you call for service, make sure you need it, check a few things noted below for yourself first.

If refrigerator is not operating:

- Is the power supply cord unplugged?
- Is a home fuse blown or the circuit breaker off?

If refrigerator is warmer than usual:

- Has the door been opened frequently or for a long period?
- Is refrigerator overcrowded-preventing good air circulation?
- Has a hot dish been stored without cooling?
- Is there sufficient clearance between refrigerator's side and the wall?

If there are unusual sounds:

- Is refrigerator placed on a level surface?
- Are foreign objects behind the refrigerator?
- Are dishes on refrigerator shelves vibrating? If so, rearrange the dishes.

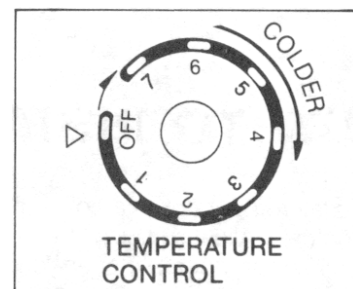
HOW TO OPERATE

Starting your new Refrigerator

1. Clean the refrigerator thoroughly. Wipe the outside with a soft dry cloth, the inside with a damp cloth.
2. Keep the door open and insert the power supply cord into the socket.
3. Turn the thermostat dial to "7". Close the door and let the refrigerator operate for 15-20 minutes.

Temperature Control

You can control the inside temperature by turning the thermostat dial. Higher numbers mean greater cooling power, smaller numbers mean less cooling power.



NOTE: Wait 3 to 5 minutes before restarting if you unplug the machine. Unit may fail to operate properly if restarted too quickly.

How to defrost

Defrost the refrigerator when the frost accumulated on the evaporator is about 5mm (1/5 inch) thick.

Set the thermostat dial to "OFF". Remove frozen or perishable foods. Keep drip tray in place. Defrosting usually takes a few hours. To defrost quickly remove all foods from the refrigerator and leave door open. Never use a knife or other metal instrument to remove ice/frost from the evaporator. After defrosting empty water from drip tray, return the thermostat dial to the desired position to start refrigerating again.

HOW TO CLEAN

Cleaners: The cleaners notes below are available. Never use harsh, abrasive cleaners, heavy-duty cleaners, or solvents on any surface.

Exterior: Wipe with damp, sudsy cloth, rinse and dry. For stubborn stains and for periodic waxing, use silicon wax.

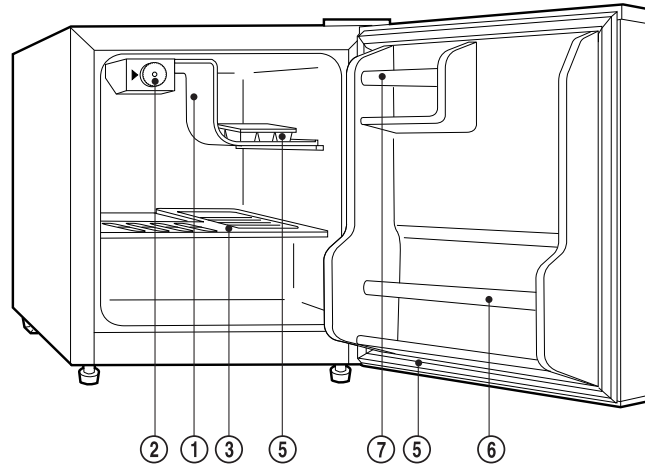
Evaporator: When refrigerator needs defrosting turn thermostat dial to "OFF". Do not use sharp instruments.

Refrigeration Section: Wash shelves and other removable parts in warm sudsy water, rinse and dry. Wash interior with baking soda solution (3 table spoons to one quart of water) or warm sudsy water, rinse and dry.

Magnetic Door Seals: Wash with warm sudsy water.

The Finishing Touch: Replace all parts and return thermostat dial to desired setting.

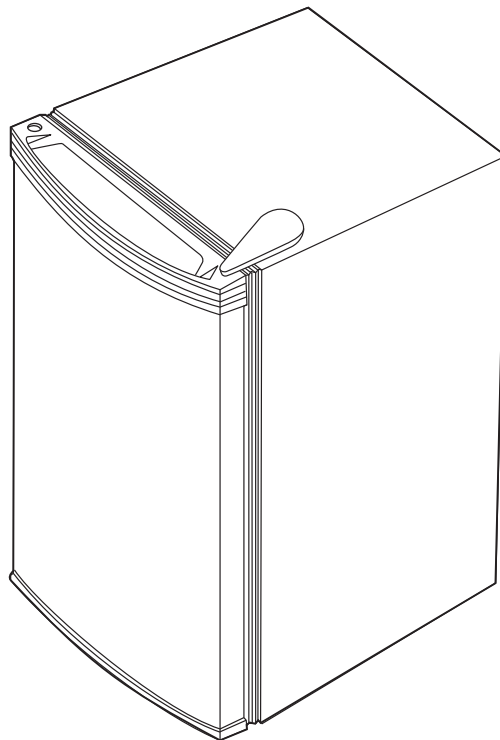
NAMES OF THE PARTS



1. **EVAPORATOR:** The heart of the refrigerator.
It evaporates the refrigerant fluid and thereby absorbs heat from the surrounding. Made of pure aluminum.
2. **CONTROL BOX:** Regulates the operation of the motor and controls the inside temperature of the refrigerator.
3. **PLASTIC SHELF:** Has full width and can slide out.
4. **MAGNETIC DOOR SEALS:** Keeps the refrigerator virtually airtight all along the edge, but is nevertheless easy to open.
5. **ICE CUBE TRAY:** Ice cubes are easy to remove from the tray.
6. **BOTTLE RACK:** For bottles, cans or jars.
7. **USABLE RACK:** For butter, jars or eggs.

SPECTRA

Instruction Manual Refrigerator Model NO.: FR-062



- Thank you for selecting this refrigerator.
- Before using this refrigerator, please read this manual carefully.

תדיראן אומפא